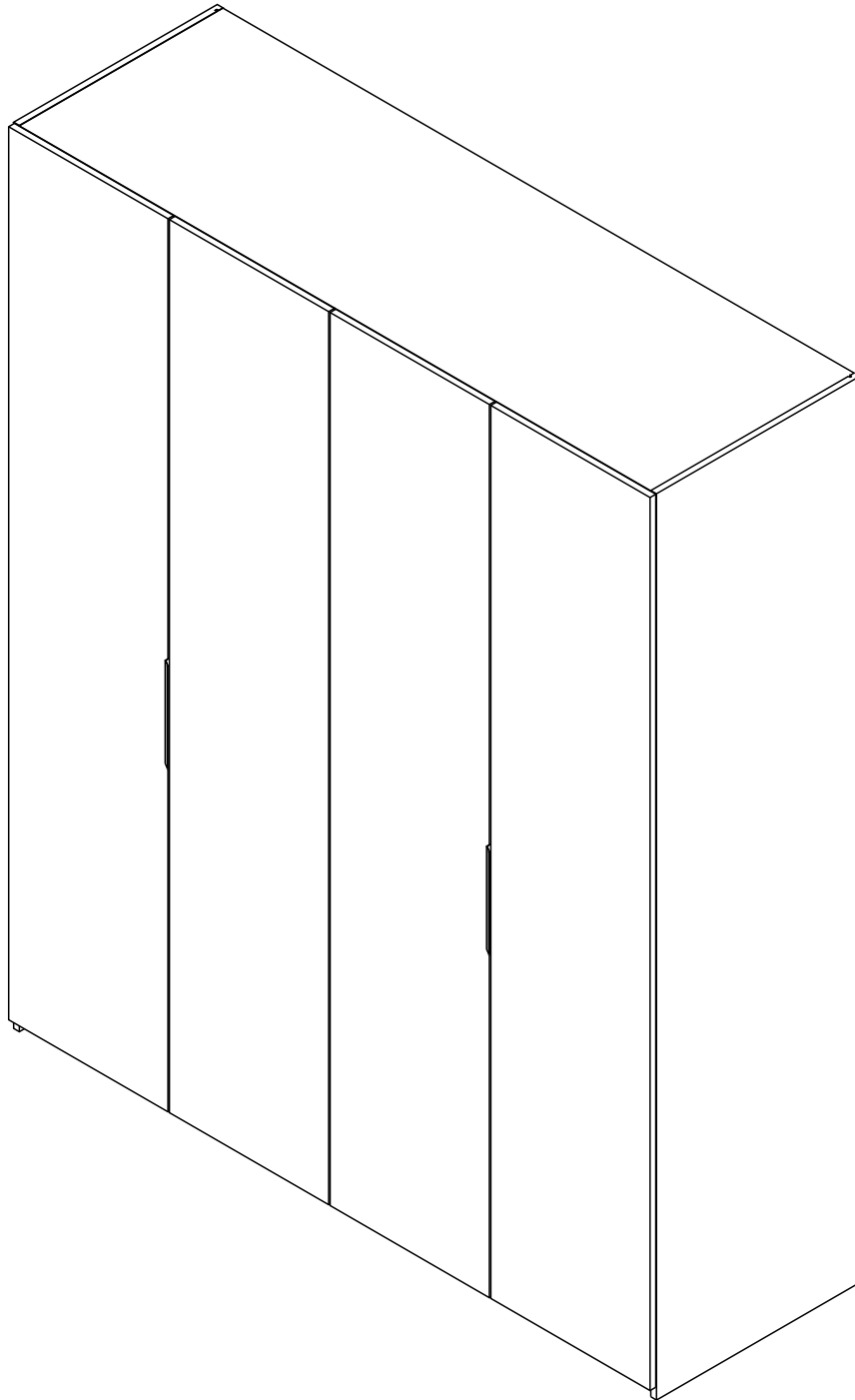


MAXI

Wardrobe 4DR.



CONNECT SYSTEM

1

3

2

(Connecting bolts)

WHEN FITTING CAMS
 ENSURE STARTING POSITION IS CORRECT
 BEFORE YOU INSERT CONNECTING BOLT
 TURN CLOCKWISE UNTIL SECURE

✓					✗
	CORRECT	WRONG			

M4x16mm.

OUT **IN**

i

40mm.

☹️

✗

EQ

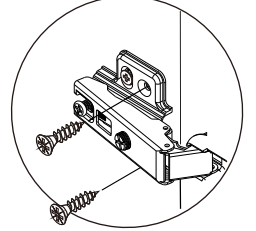
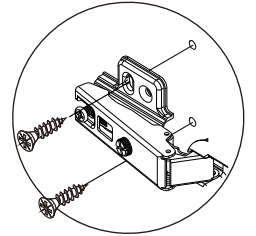
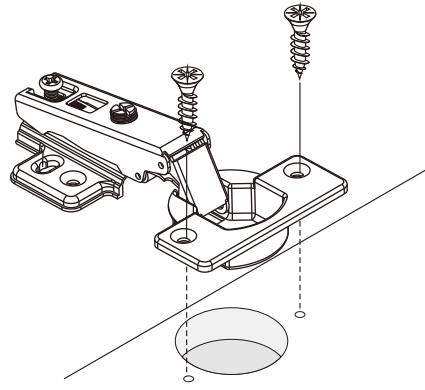
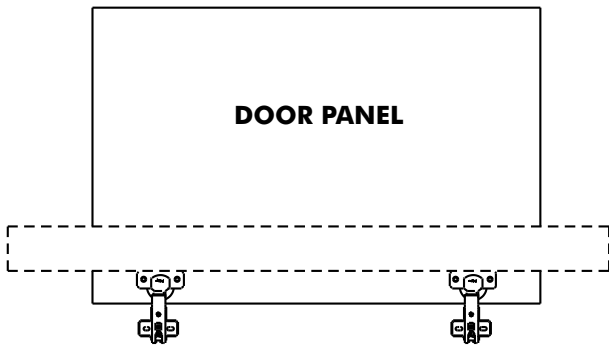
😊

✓

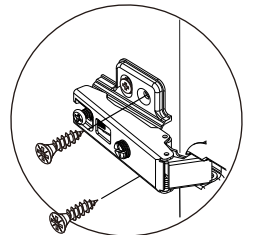
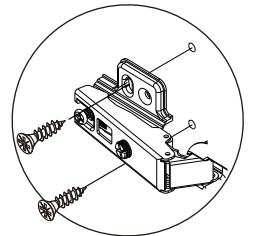
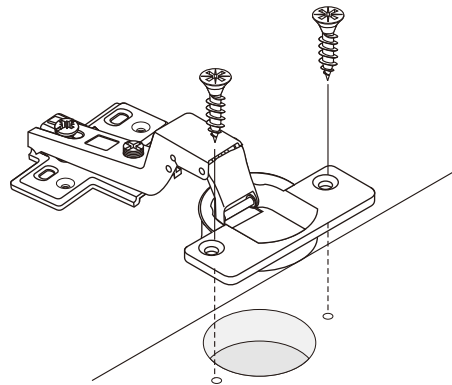
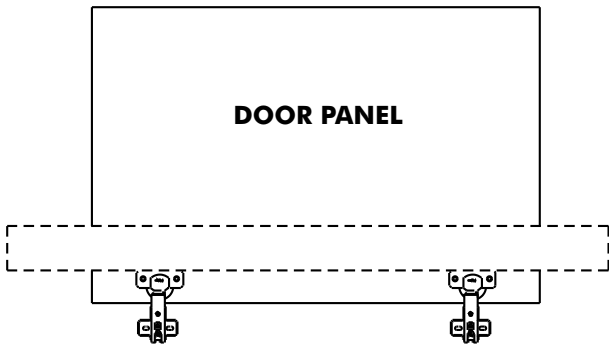
M4x16mm.



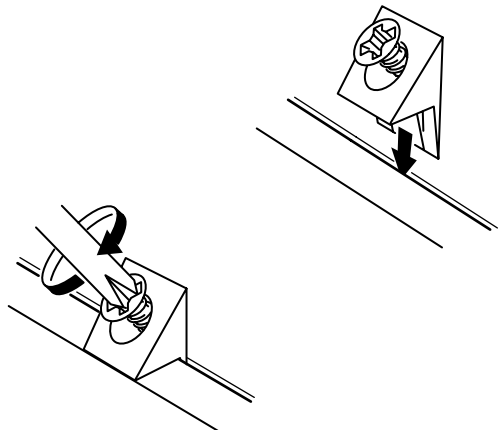
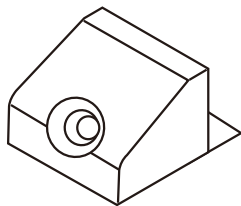
M4x16mm.



M4x16mm.



M3.5x20mm.





มาตรฐาน การระบุสินค้าที่ต้องยึด Fitting กันล้ม (Safety Fitting) ***หมายเหตุ เป็นชุดเด็ก ไม้ชุดตั้ง Fitting กันล้มทุกตัว***

ยึดติดจากกันล้มกับตู้สูง (ตั้งได้ 2 m. ขึ้นไป)

■ หมวด ตู้บานเปิด / ตู้บานปิด + ช่องใส่



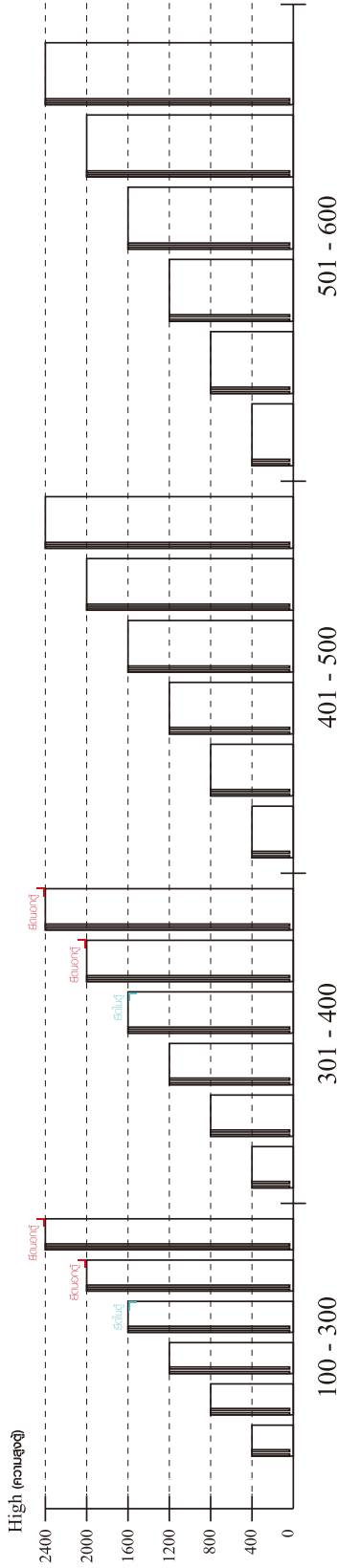
■ ยึดติดจากกันล้มกับตู้เตี้ย (น้อยกว่า 2 m.)

■ หมวด ตู้ลิ้นชัก / ตู้ลิ้นชัก + ช่องใส่ / ตู้ลิ้นชัก + บานเปิด / ตู้ลิ้นชัก + บานสไลด์



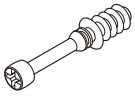
■ ยึดติดจากกันล้มกับตู้เตี้ย (น้อยกว่า 2 m.)

■ หมวด ตู้บานสไลด์ / ตู้ใส่



HARDWARE

-BODY SET

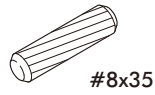


x 31



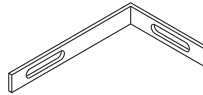
16mm.

x 31

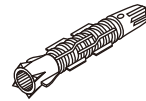


#8x35

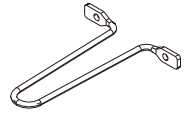
x 28



x 2



x 2



x 1



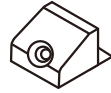
x 4



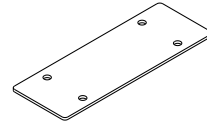
x 4



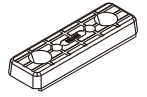
x 4



x 8



x 2



x 12

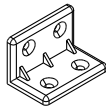


x 12

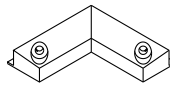


5x18 mm.

x 7



x 15



x 2



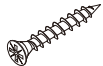
M3.5x13mm.

x 8



M4x50mm.

x 1



M3.5x20mm.

x 12



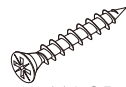
M4x13mm.

x 8



M4x16mm.

x 84



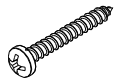
M4x25mm.

x 12



M4x16mm.

x 25



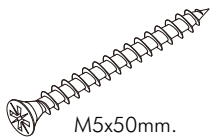
M4x45mm.

x 8



M4x13mm.

x 4

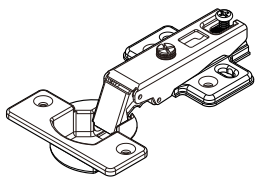


M5x50mm.

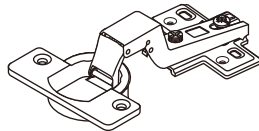
x 2

HARDWARE

-DOOR SET



x 8



x 8



M4x16mm.

x 96

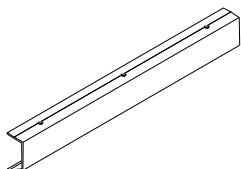


x 8



#6x3/8"

x 6

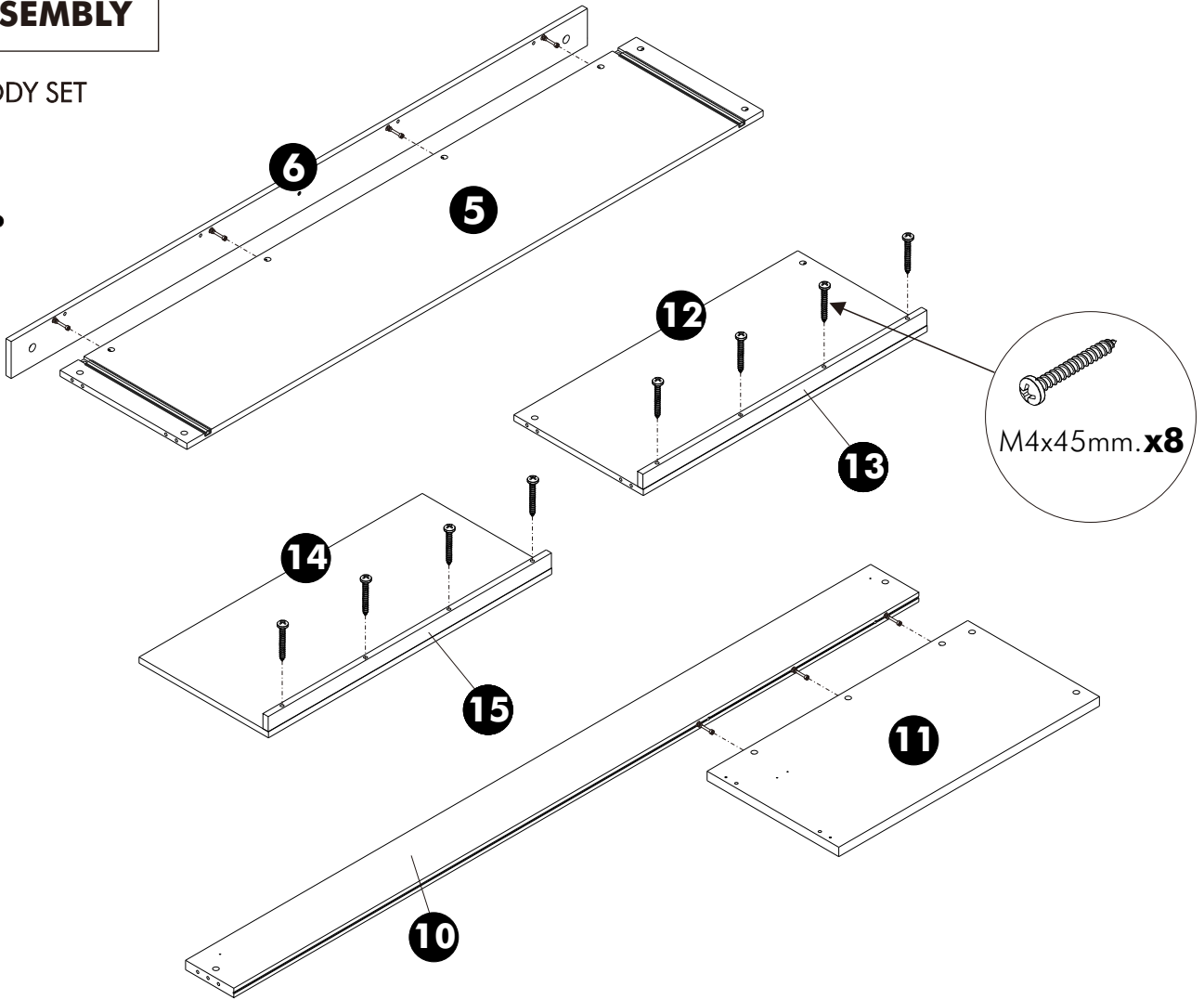


x 2

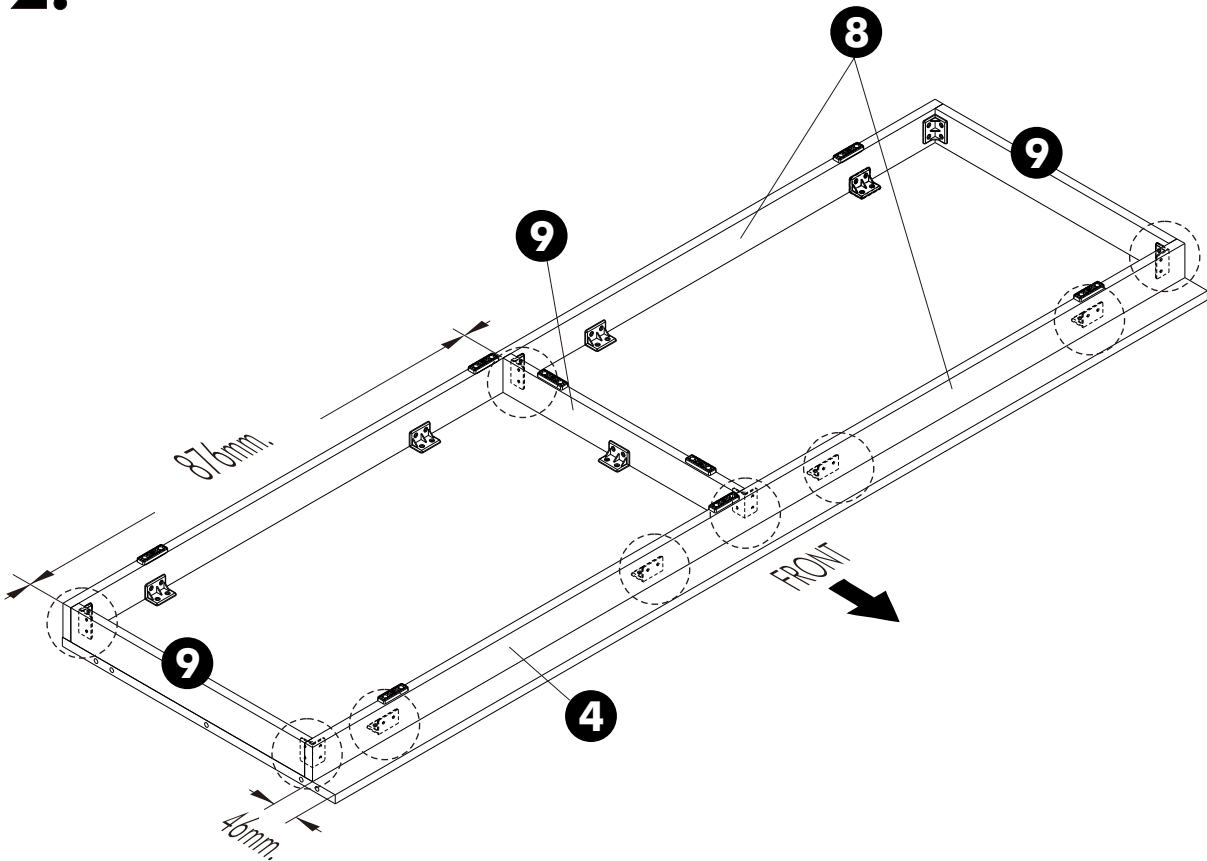
ASSEMBLY

-BODY SET

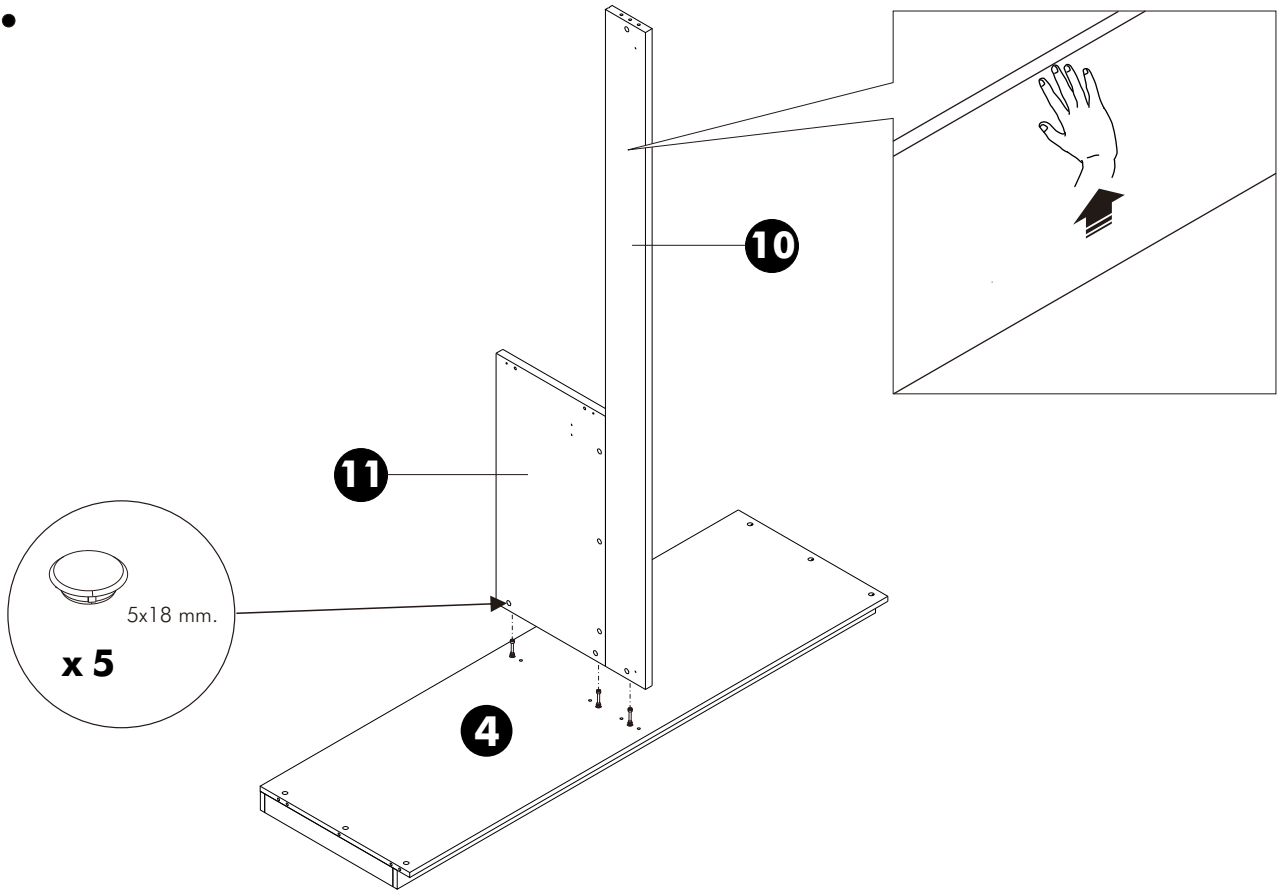
1.



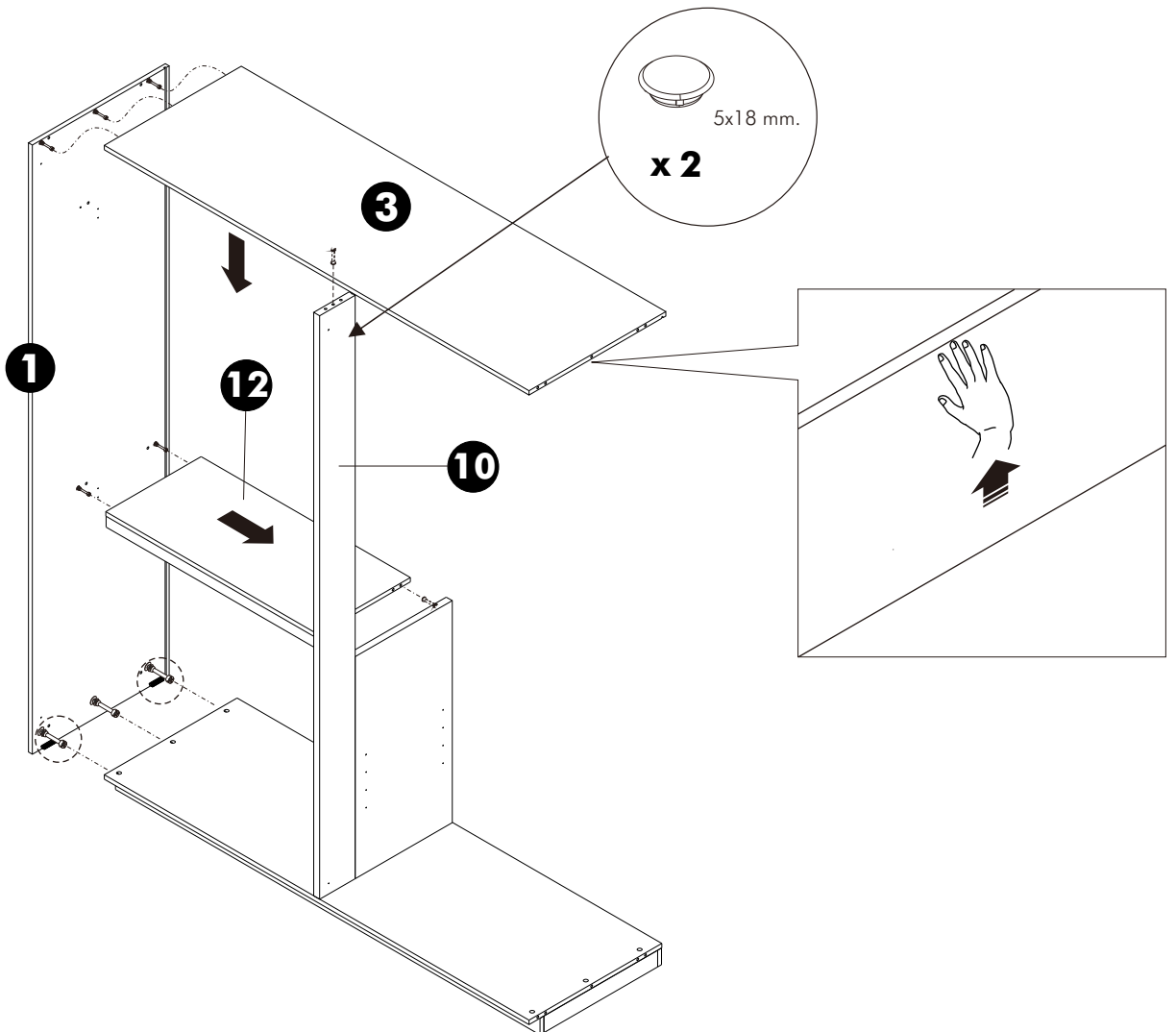
2.



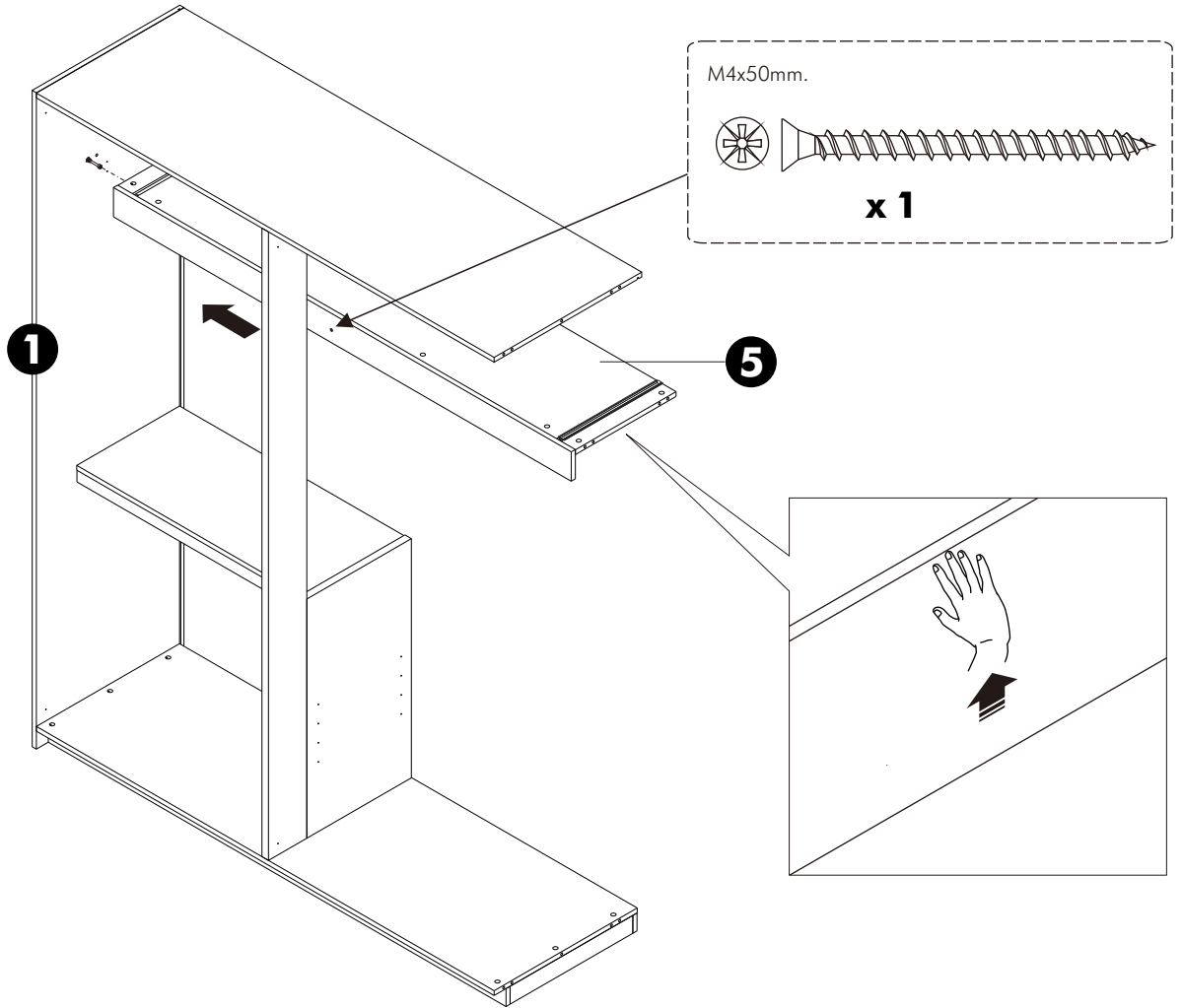
3.



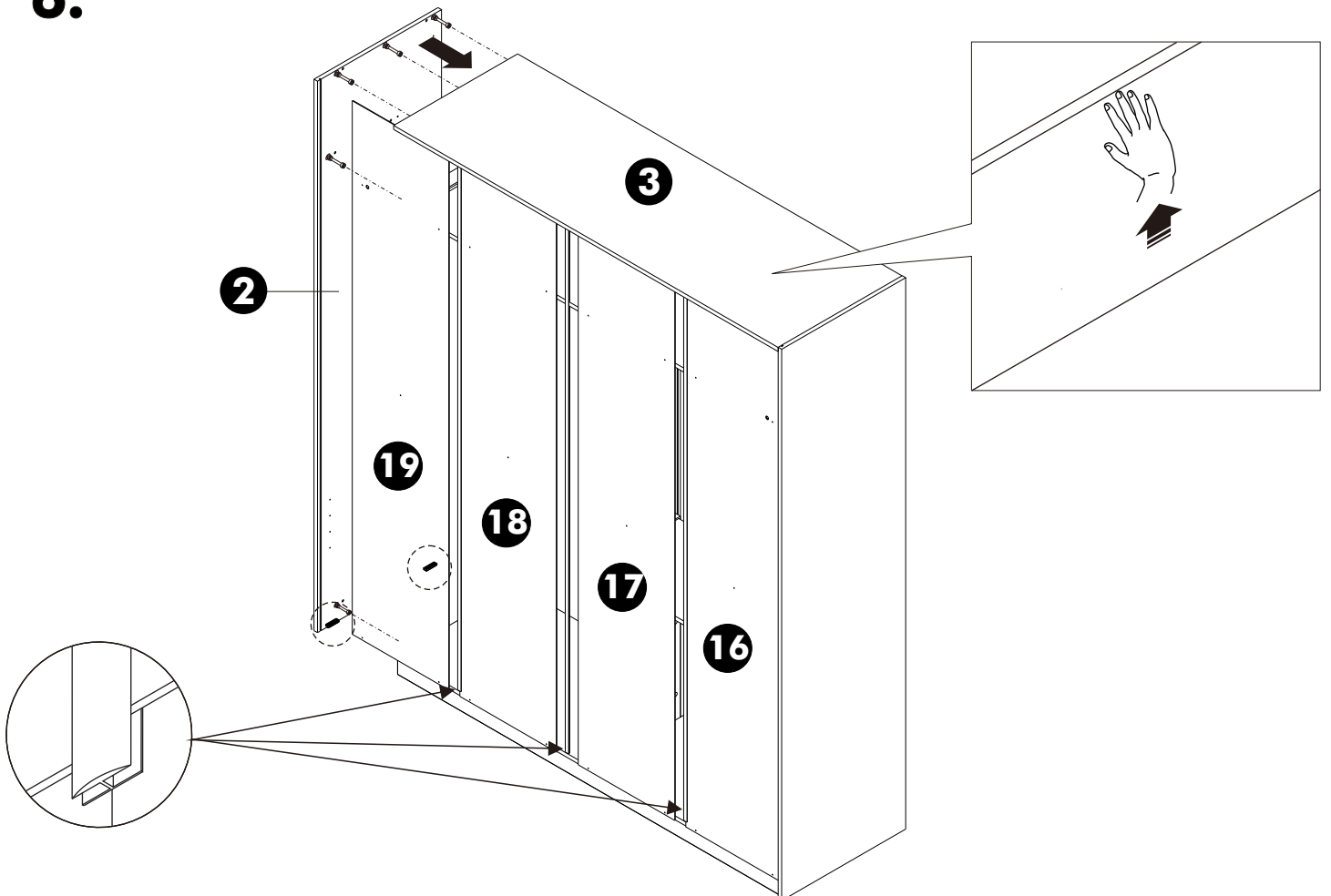
4.



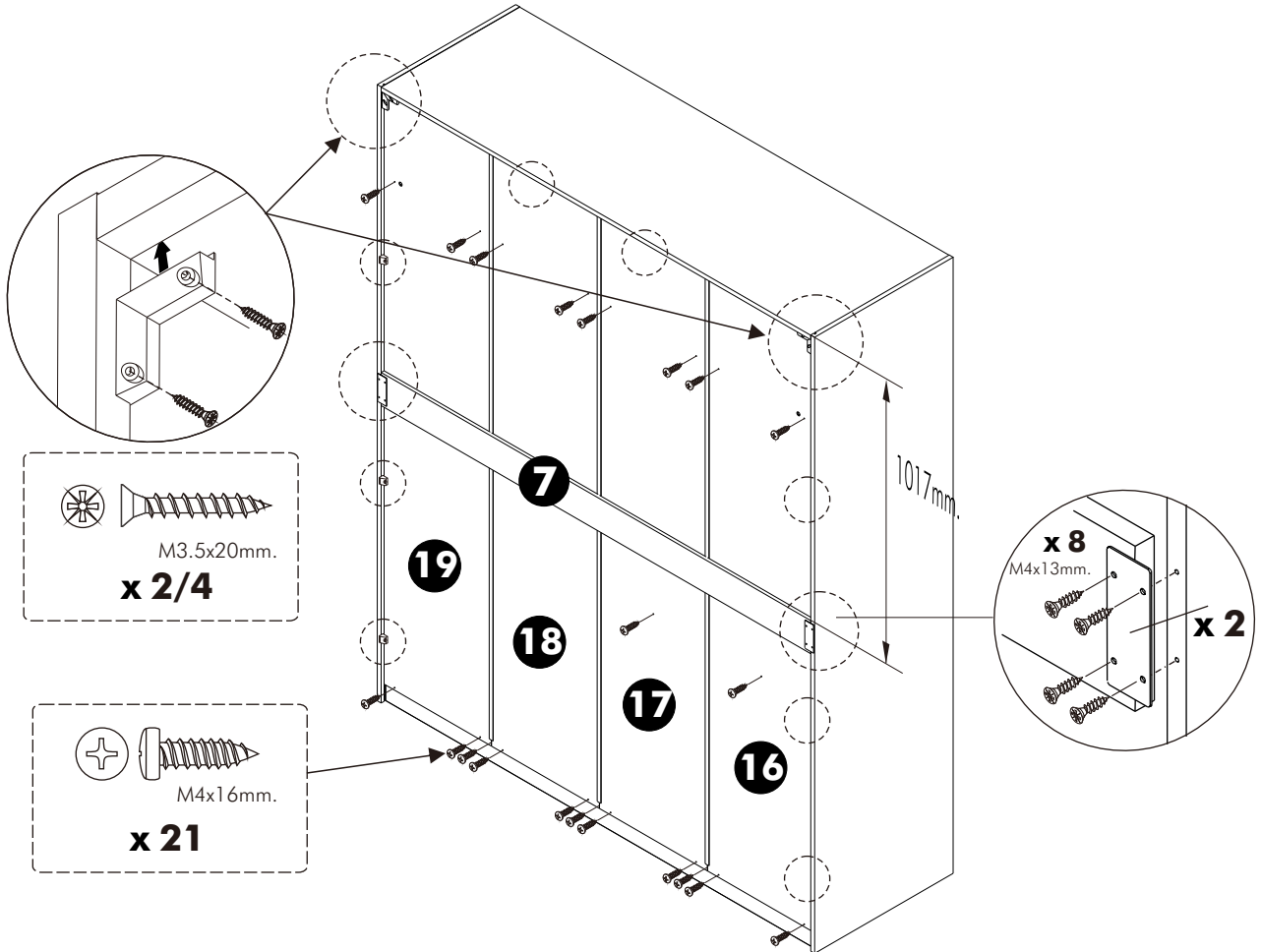
5.



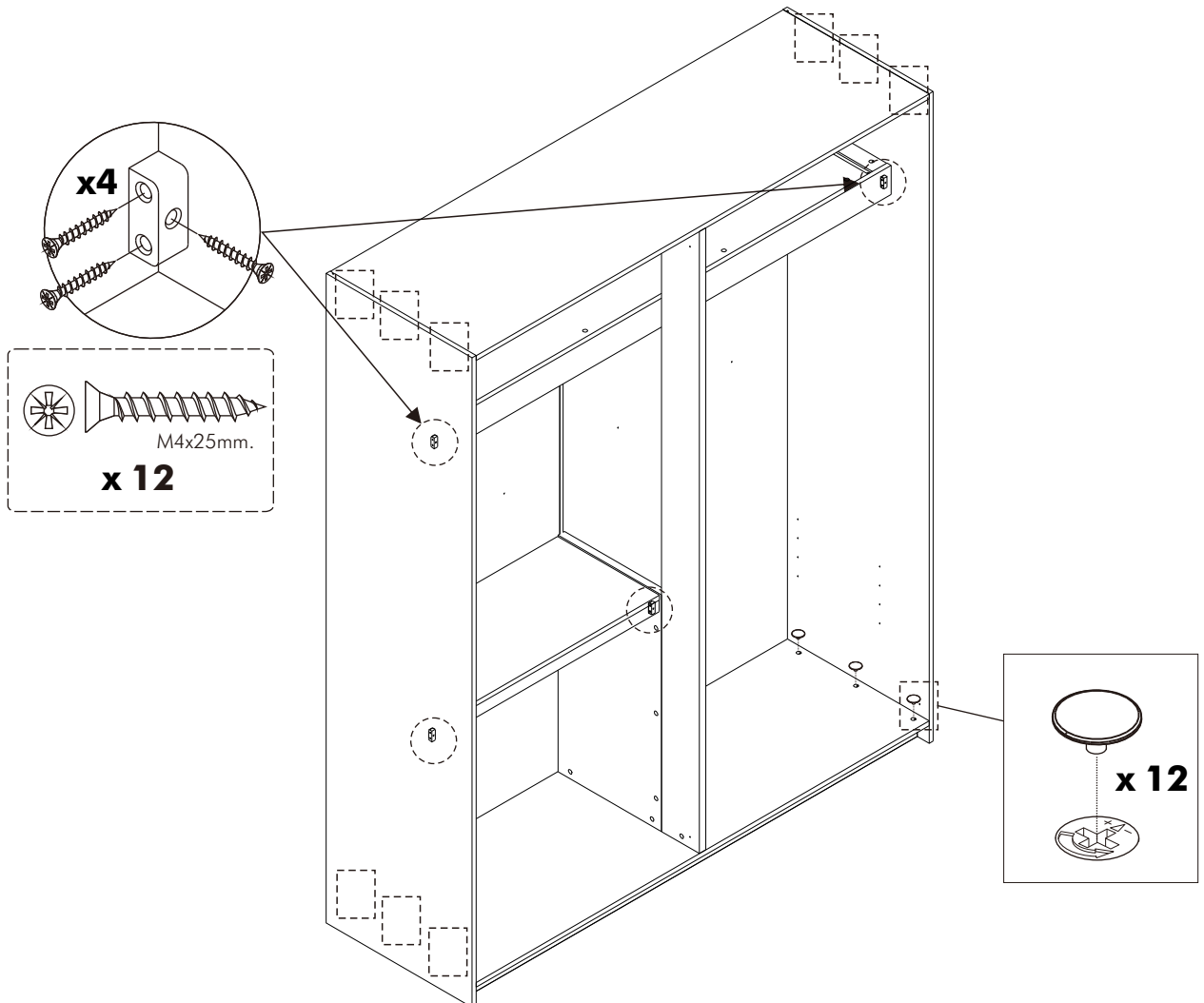
6.



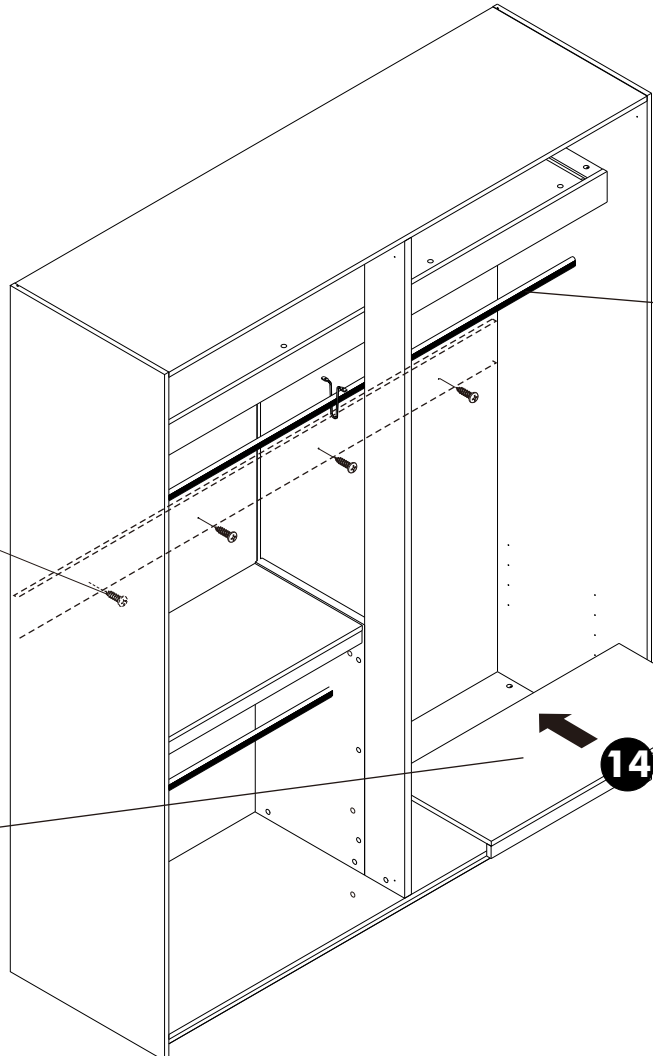
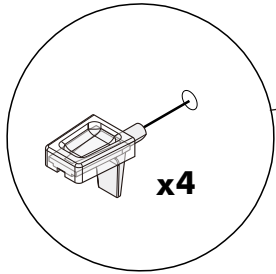
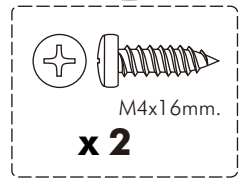
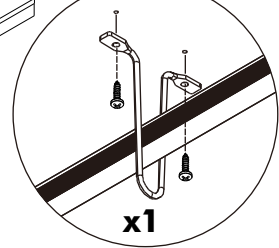
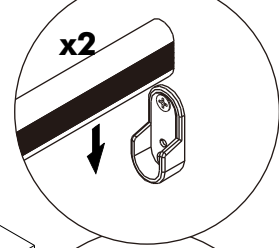
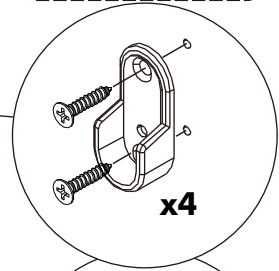
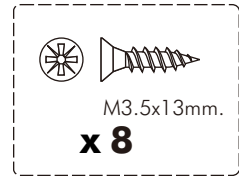
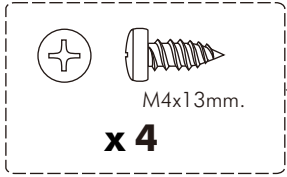
7.



8.



9.



10.

