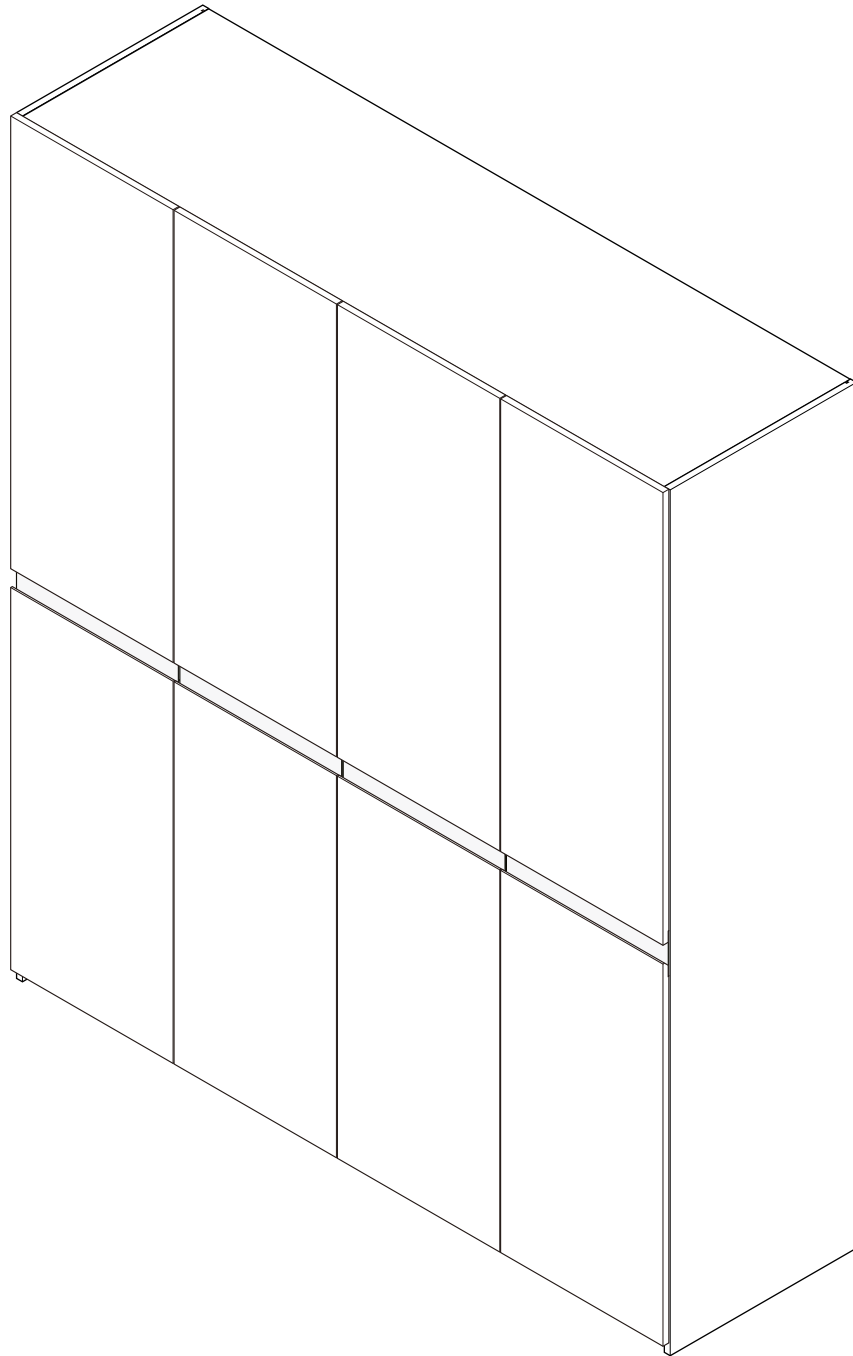


# ILLUSION PLUS

Wardrobe 4DR.



# CONNECT SYSTEM

**1**

**3**

**2**

(Connecting bolts)

**WHEN FITTING CAMS**  
 ENSURE STARTING POSITION IS CORRECT  
 BEFORE YOU INSERT CONNECTING BOLT  
 TURN CLOCKWISE UNTIL SECURE

✓

↑  
CORRECT

✗

WRONG

**1 Pc.**

EQ EQ

≤ 190mm.

40mm. 40mm.

**2 Pcs.**

≥ 191-850mm.

100mm. EQ EQ 100mm.

**3 Pcs.**

> 850-2000mm.

100mm. EQ EQ EQ 100mm.

**4 Pcs.**

> 2001mm.

**i**

40mm.

---

EQ

M3.5x13mm.

M3.5x13mm.

M3.5x13mm.

**1**

28mm.

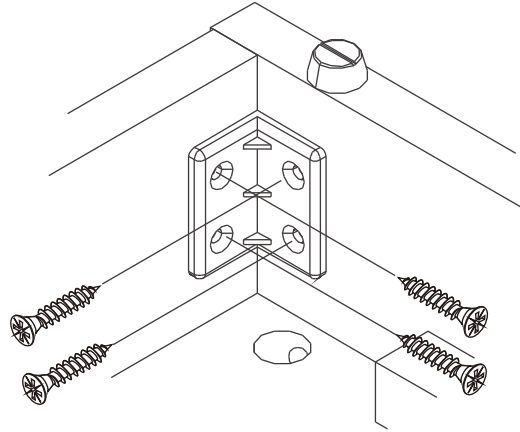
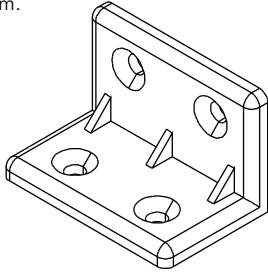
Use these holes

**2**

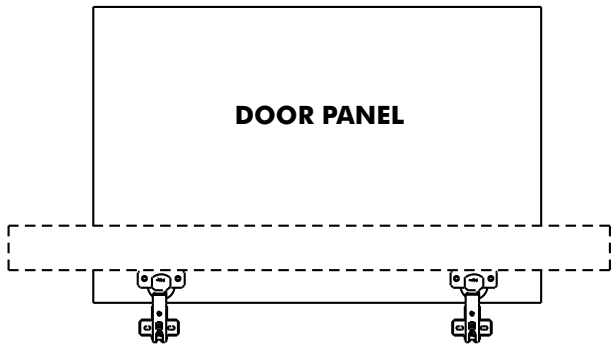
Use these holes



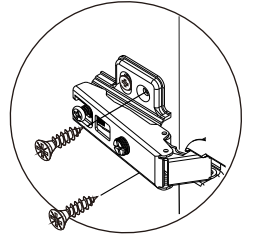
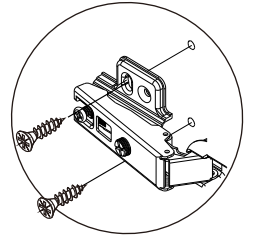
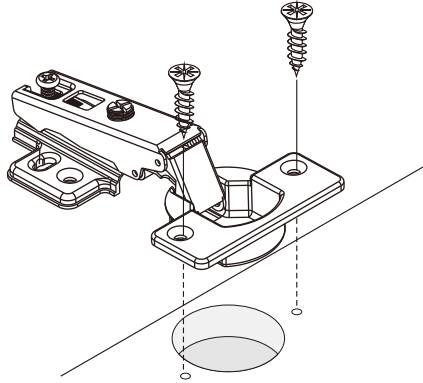
M4x16mm.

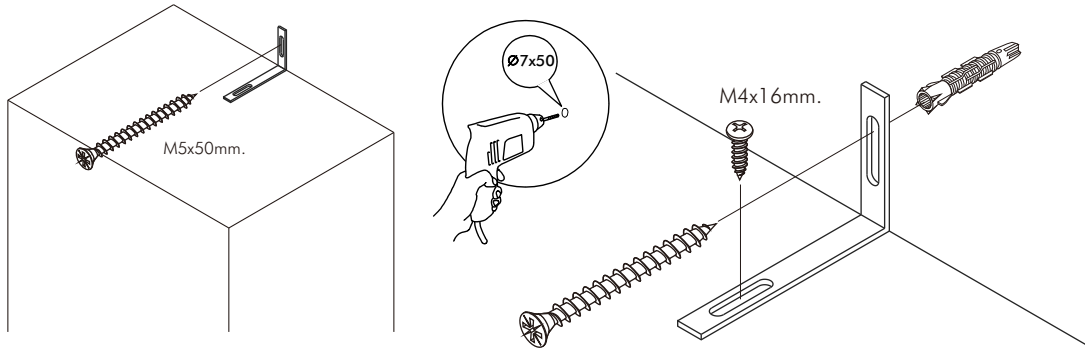


M4x16mm.



**DOOR PANEL**

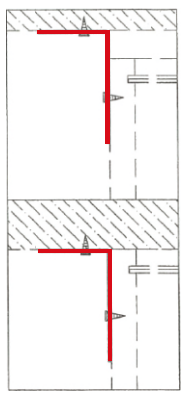




## มาตรฐาน การระบุสินค้าที่ต้องยึด Fitting กันล้ม (Safety Fitting) \*\*\*หมายเหตุ เป็นชุดเด็ก ไม้ชุดตั้ง Fitting กันล้มทุกตัว\*\*\*

ยึดติดจากกันล้มกับตู้สูง (ตั้งได้ 2 m. ขึ้นไป)

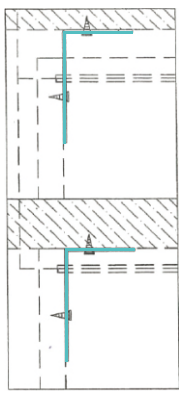
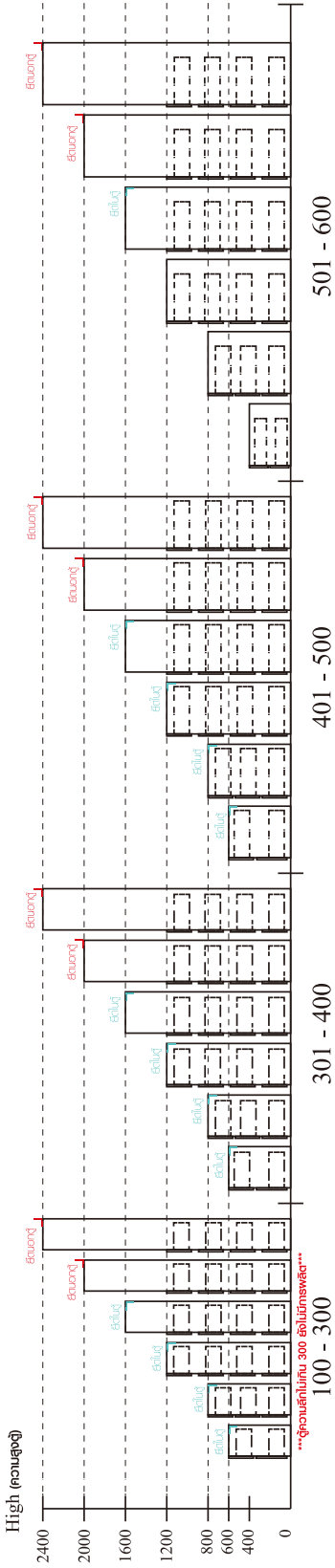
■ หมวด ตู้บานเปิด / ตู้บานปิด + ช่องใส่



ติดตั้งบนผนัง

ติดตั้งลอยหลบผนัง

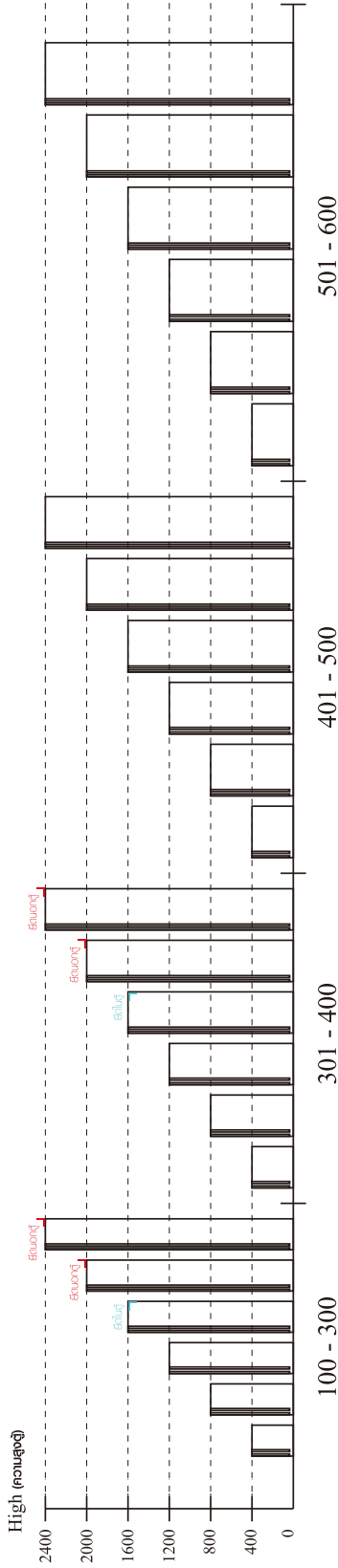
■ หมวด ตู้ลิ้นชัก / ตู้ลิ้นชัก + ช่องใส่ / ตู้ลิ้นชัก + บานเปิด / ตู้ลิ้นชัก + บานสไลด์



ติดตั้งบนผนัง

ติดตั้งลอยหลบผนัง

■ หมวด ตู้บานสไลด์ / ตู้ใส่



ความสูงตั้งได้ 1600 ขึ้นไป สลักไม้กัน 300      ความสูงตั้งได้ 1600 ขึ้นไป สลักไม้กัน 400

# HARDWARE

## -BODY SET

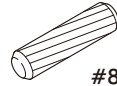


**x 40**



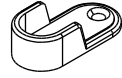
19mm.

**x 40**

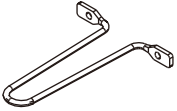


#8x35

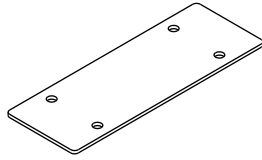
**x 38**



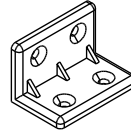
**x 4**



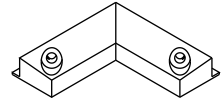
**x 1**



**x 2**



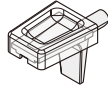
**x 24**



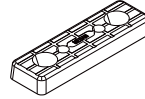
**x 2**



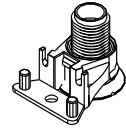
**x 4**



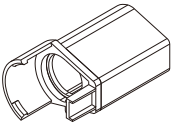
**x 4**



**x 12**



**x 6**



**x 6**



11mm.

**x 4**



5x18 mm.

**x 12**

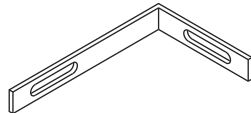


20mm.

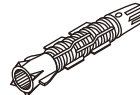
**x 2**



**x 10**



**x 2**



**x 2**



M3.5x13mm.

**x 8**



M4x13mm.

**x 8**



M4x16mm.

**x 126**



M3.5x20mm.

**x 4**



M4x25mm.

**x 12**



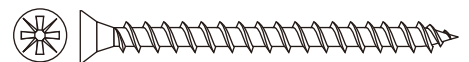
M4x35mm.

**x 4**



M4x50mm.

**x 3**



M5x50mm.

**x 2**



M4x13mm.

**x 4**

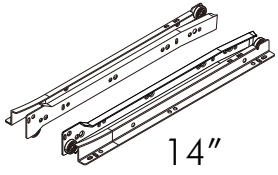


M4x16mm.

**x 40**

# HARDWARE

## -DRAWER SET

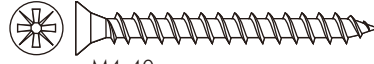


**x 1**



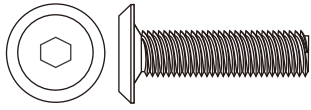
M3.5x13mm.

**x 14**



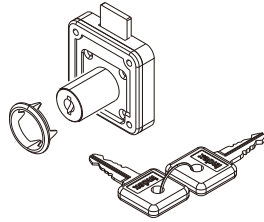
M4x40mm.

**x 10**

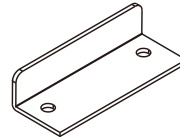


M6x23mm.

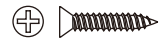
**x 2**



**x 1**



**x 1**



4x1/2"

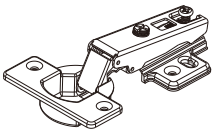
**x 2**



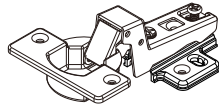
M3.5x20mm.

**x 4**

## -DOOR SET



**x 8**



**x 8**

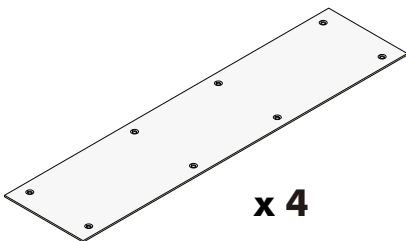


M4x16mm.

**x 96**



**x 8**



**x 4**



M4x16mm. (BLACK)

**x 32**



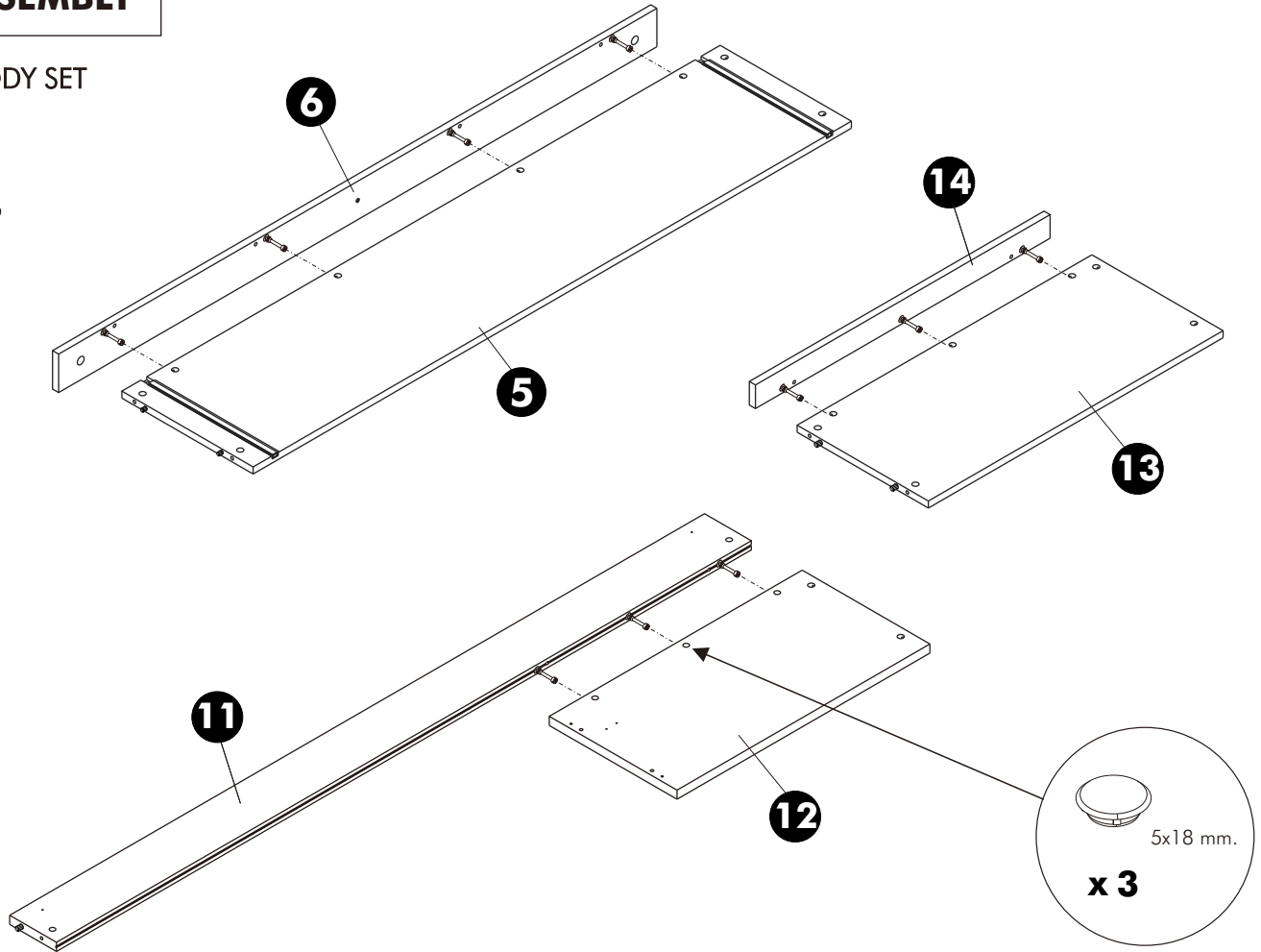
M4x30mm. (BLACK)

**x 24**

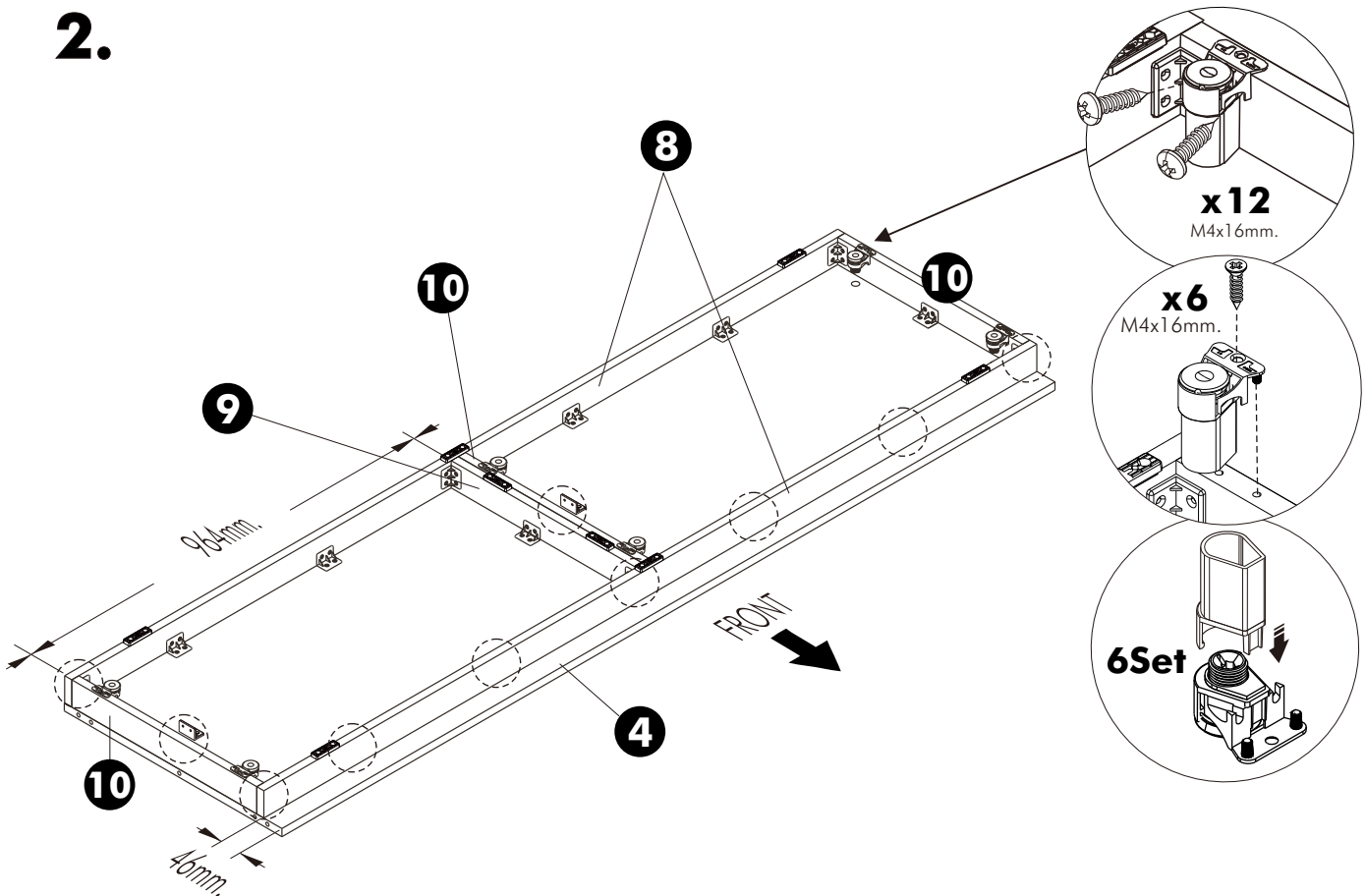
# ASSEMBLY

-BODY SET

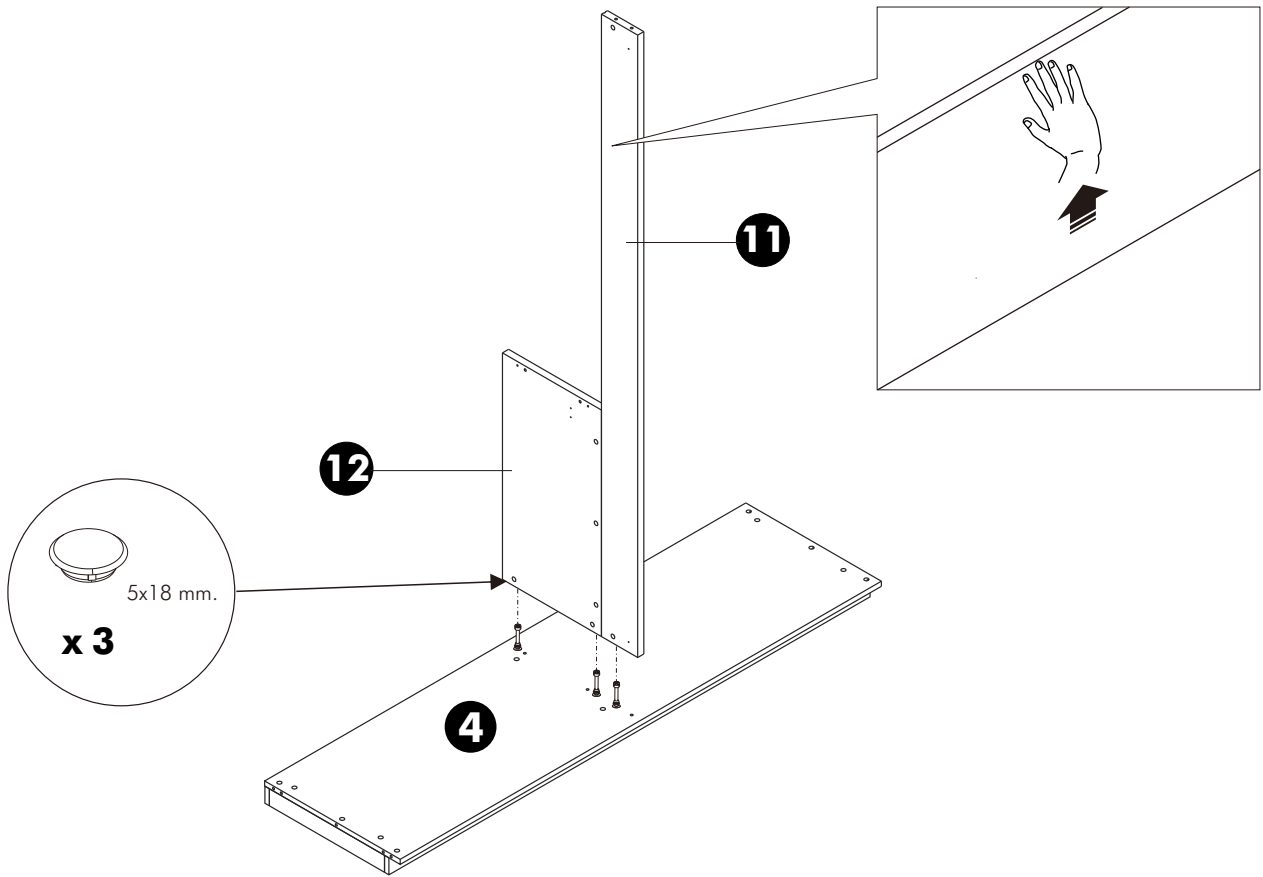
## 1.



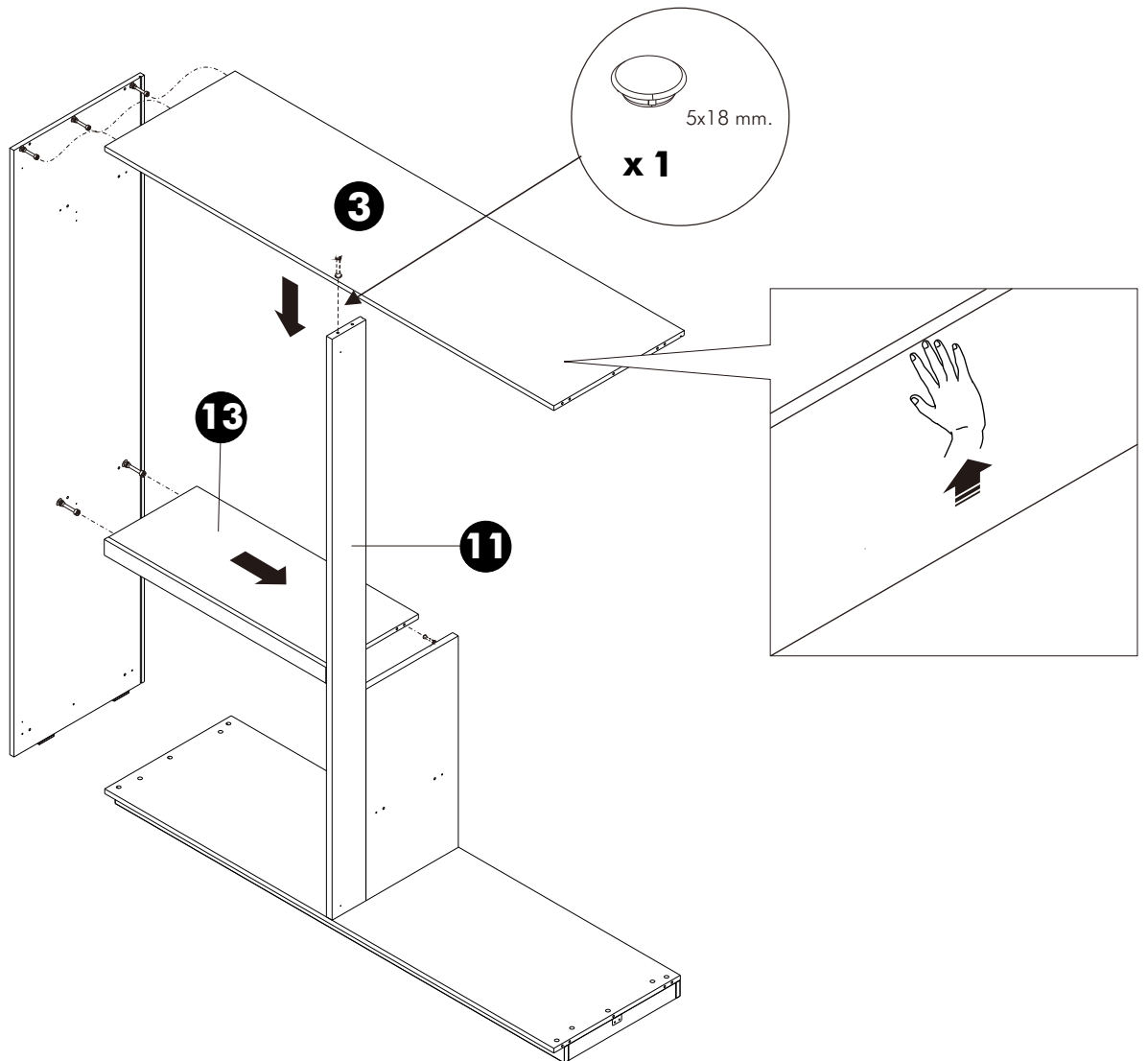
## 2.



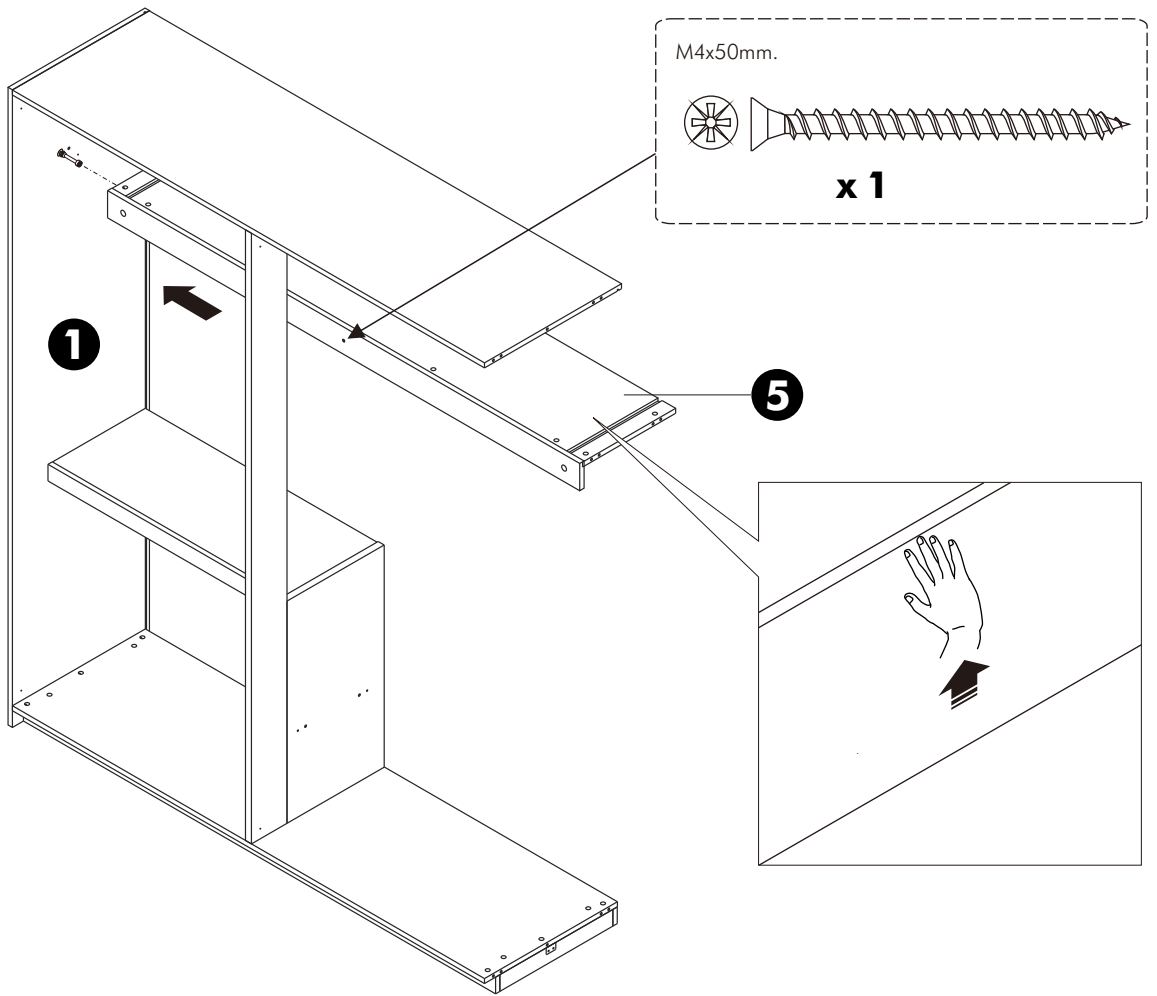
**3.**



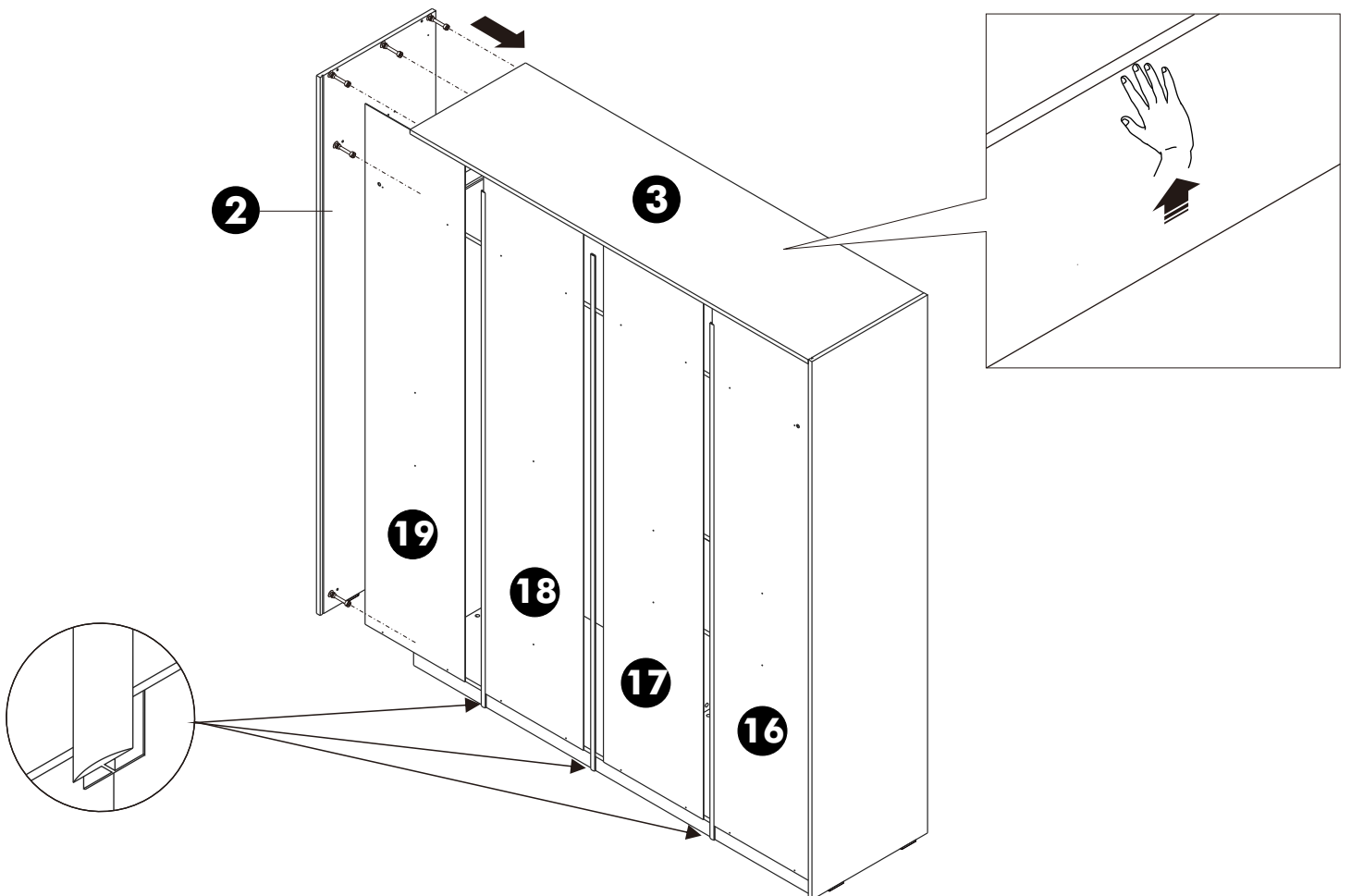
**4.**



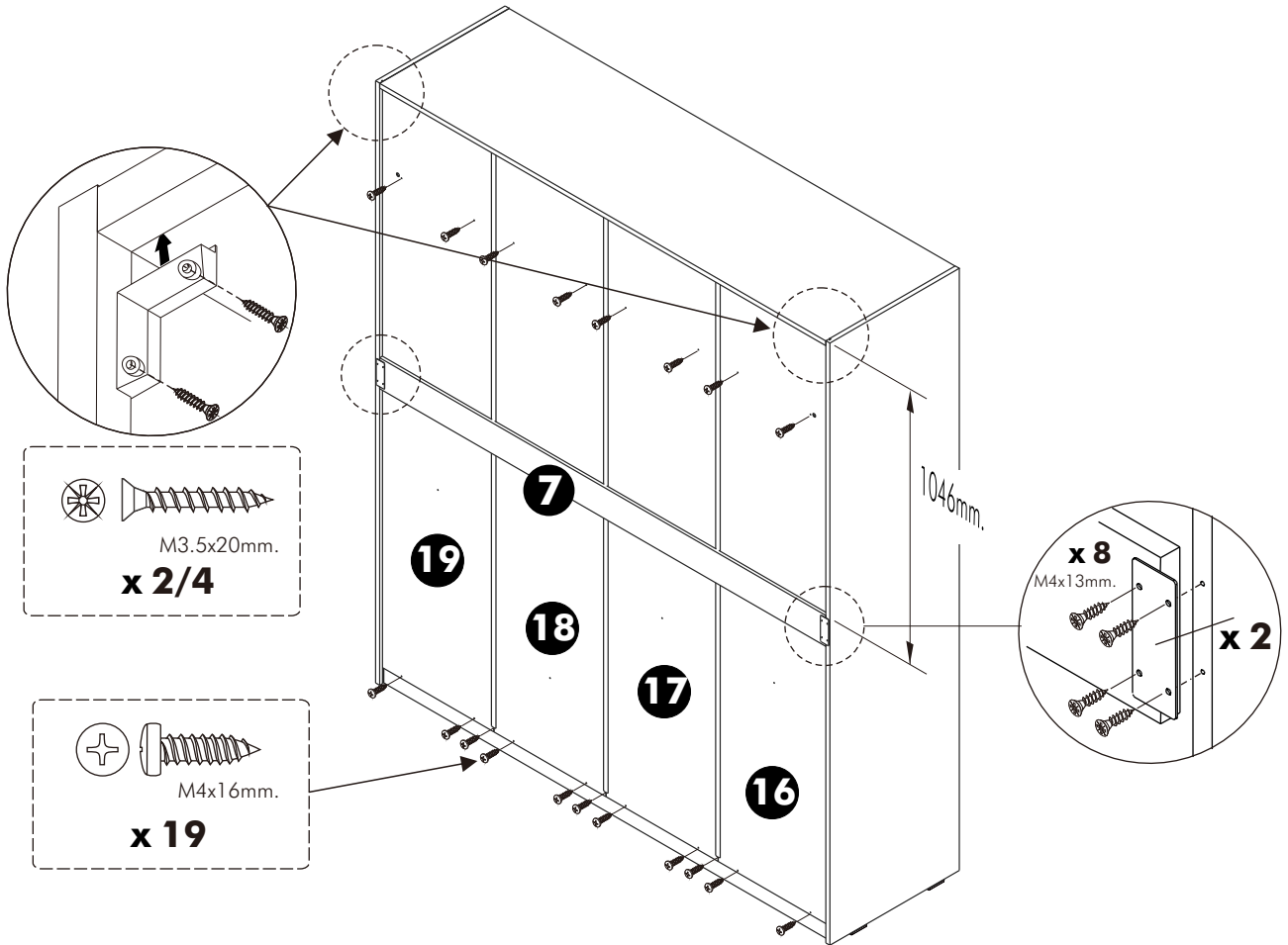
**5.**



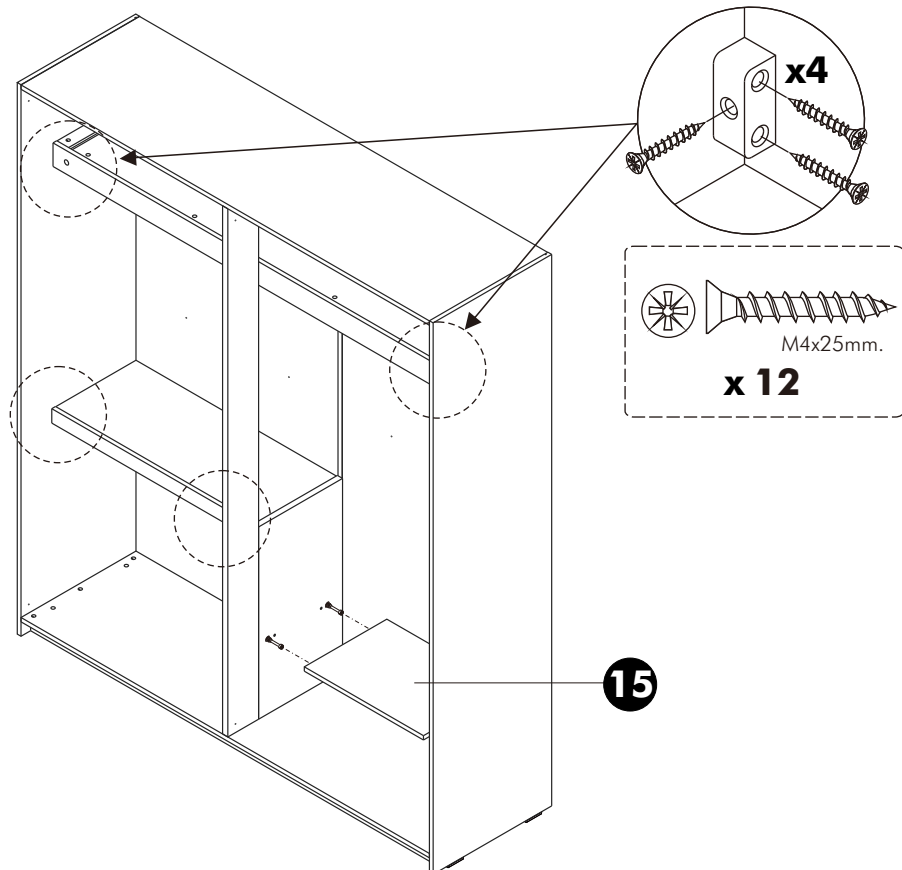
**6.**



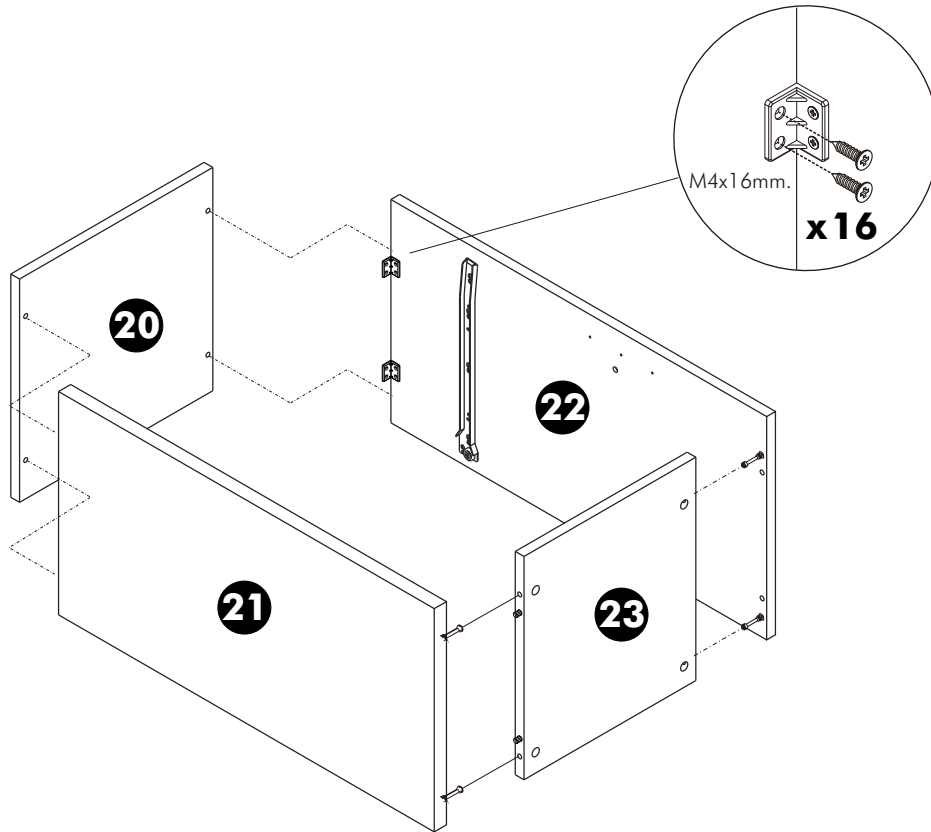
**7.**



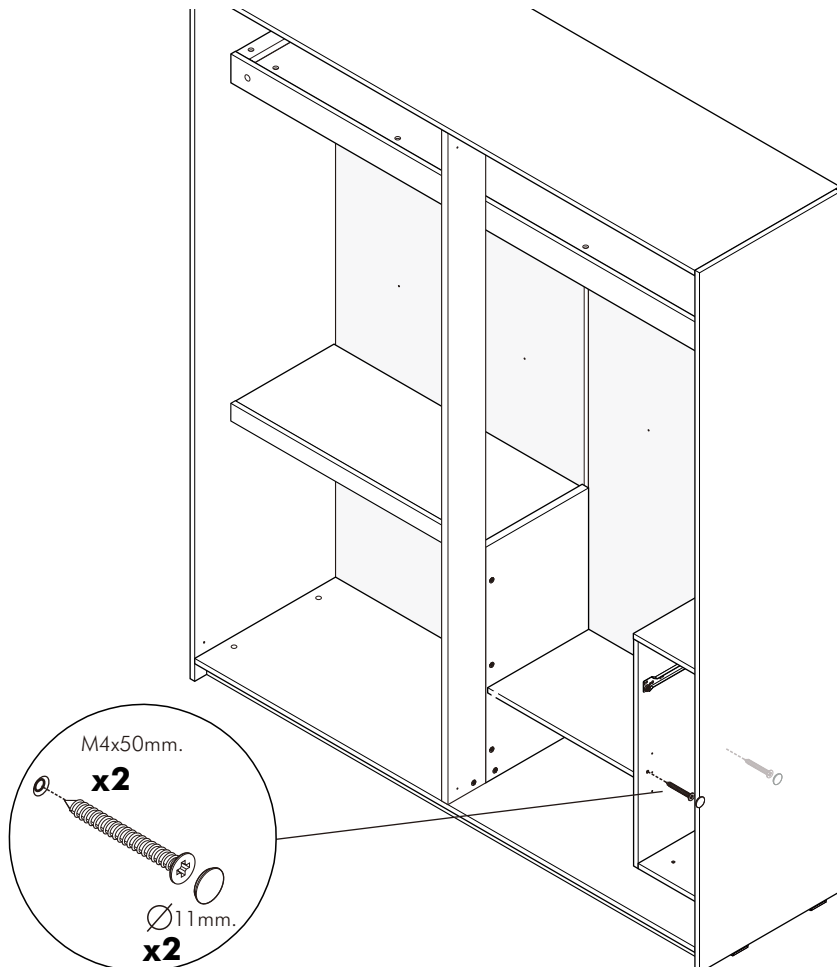
**8.**



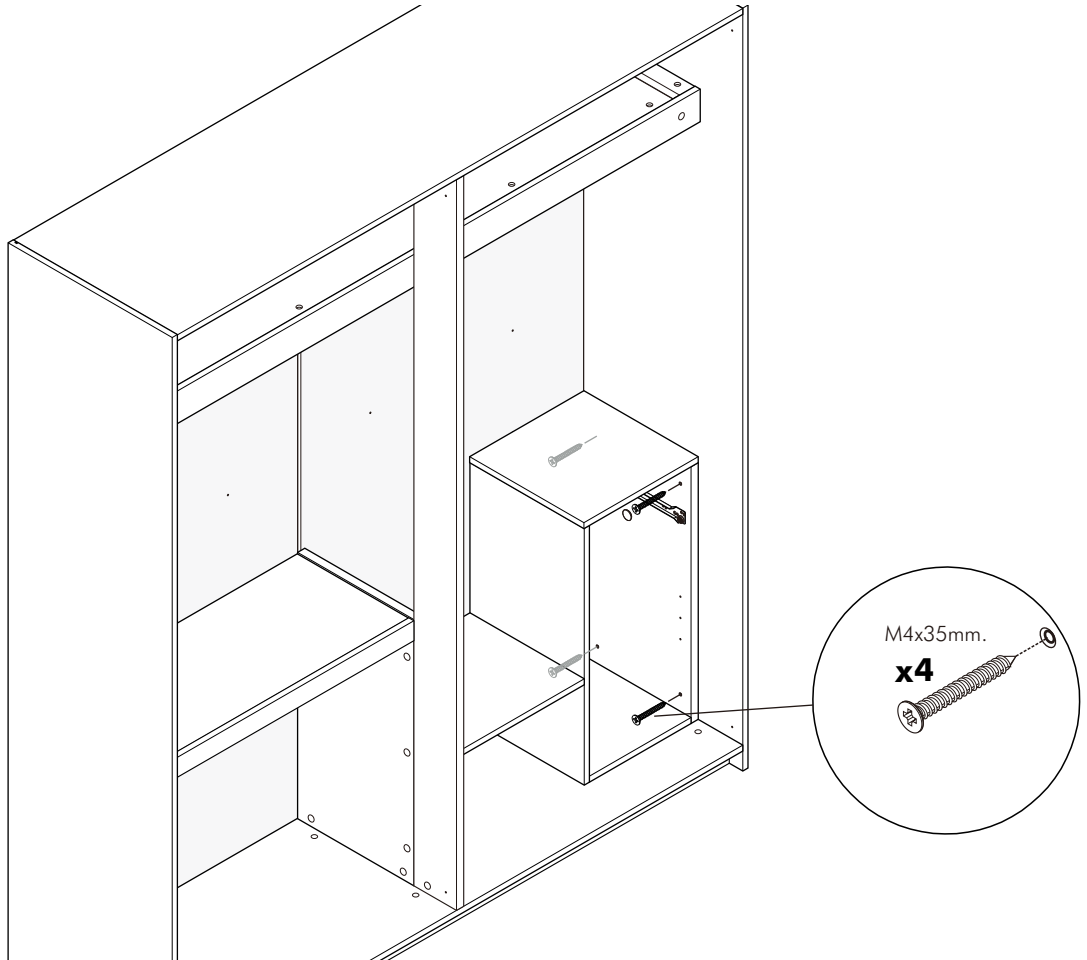
**9.**



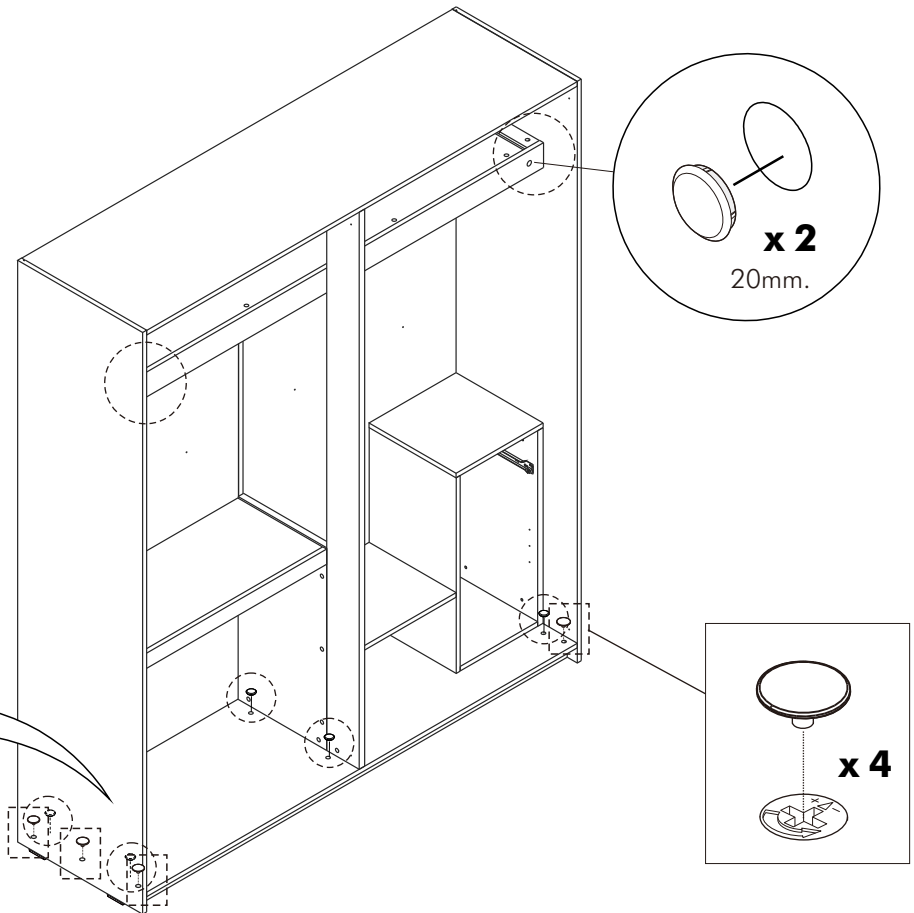
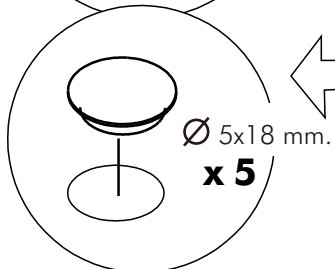
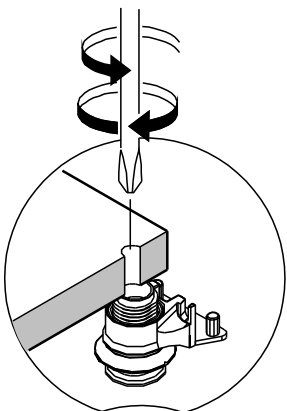
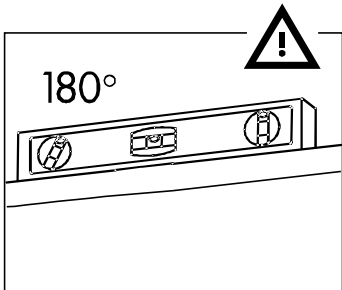
**10.**



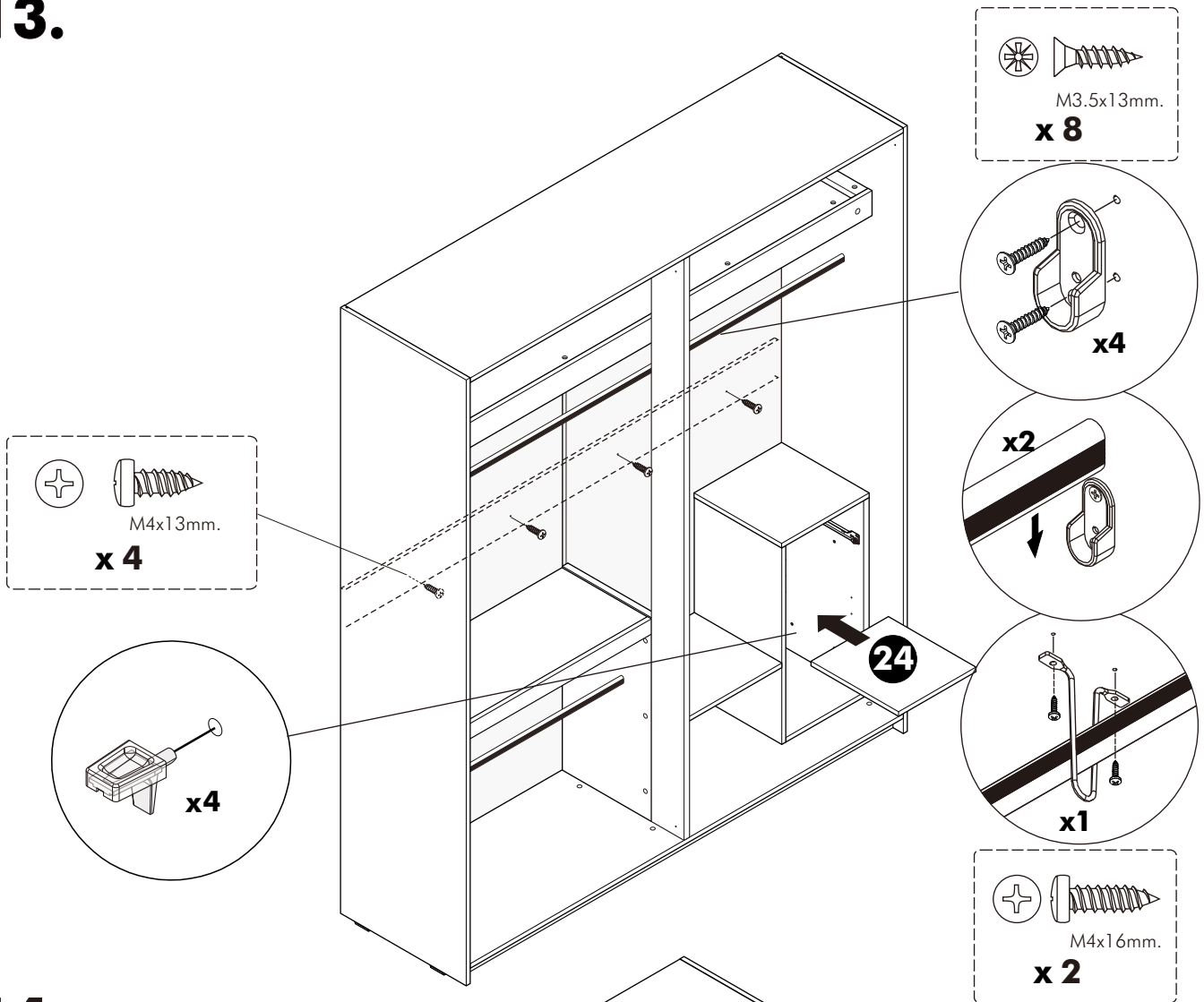
11.



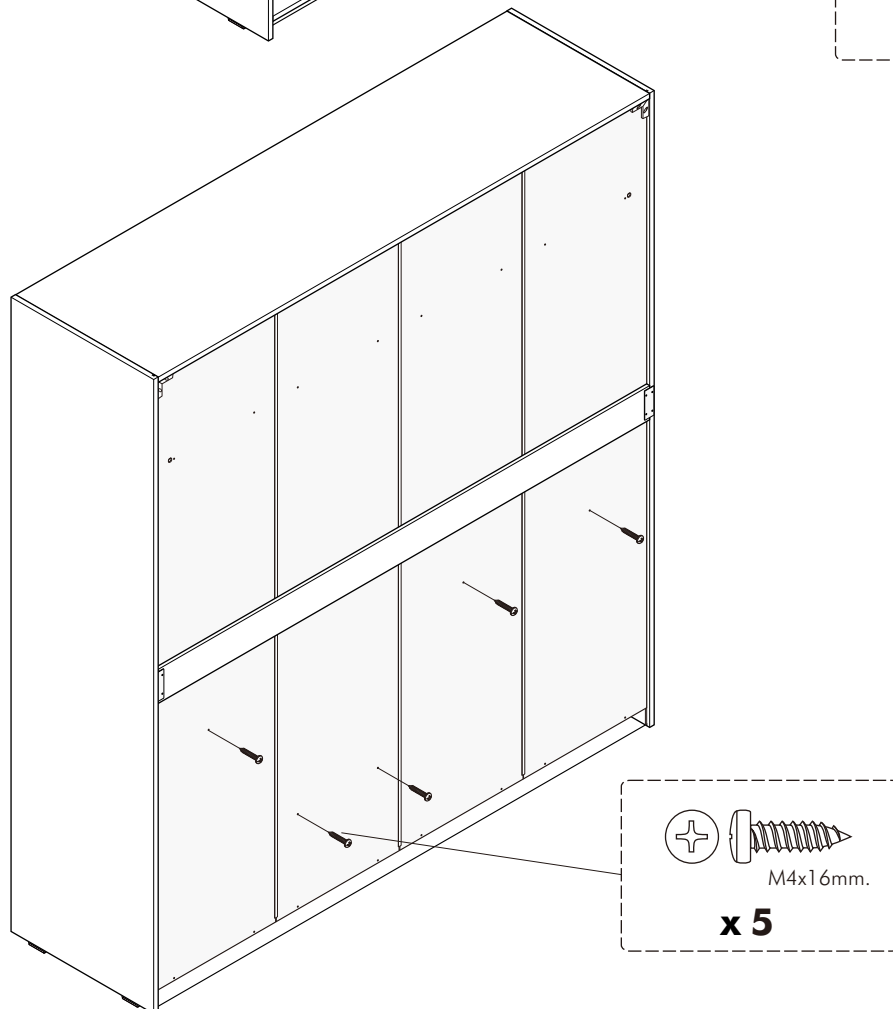
12.



# 13.



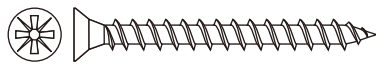
# 14.



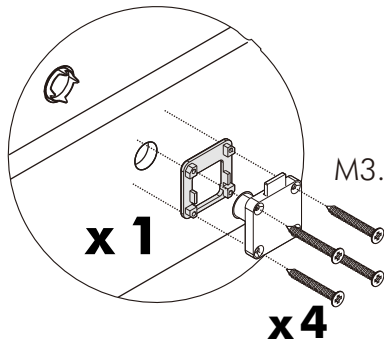
# ASSEMBLY

-DRAWER SET

M4x40mm.



x 10



32

31

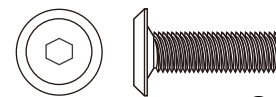
33

34

35

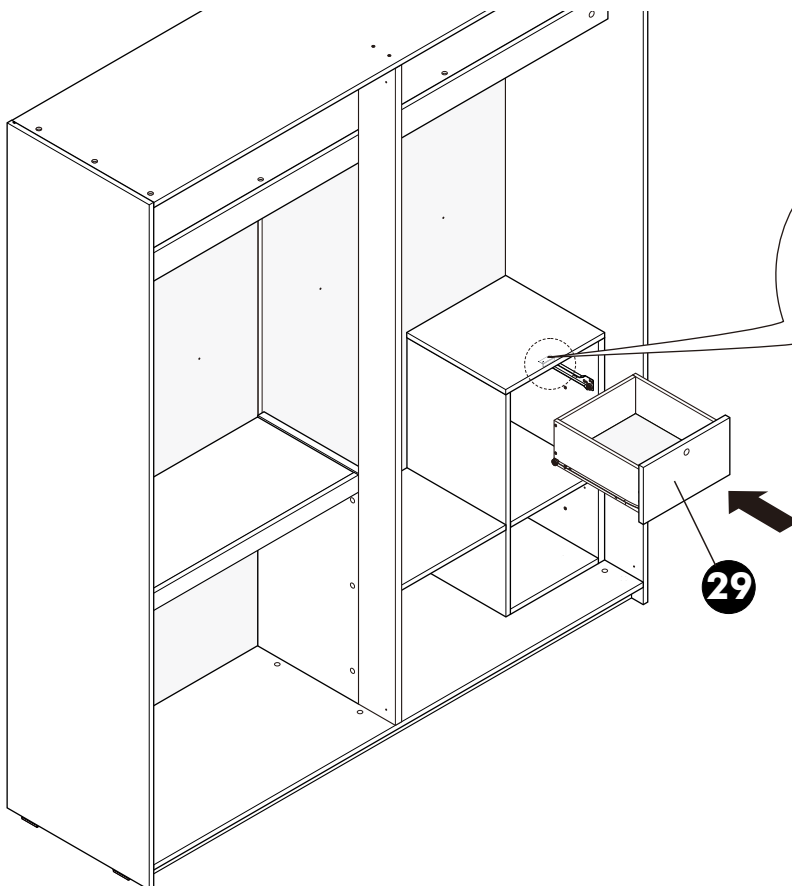
30

M6x23mm.



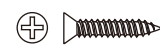
x 2

29



x 1

29





4x1/2"


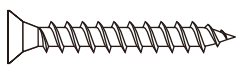
x 2

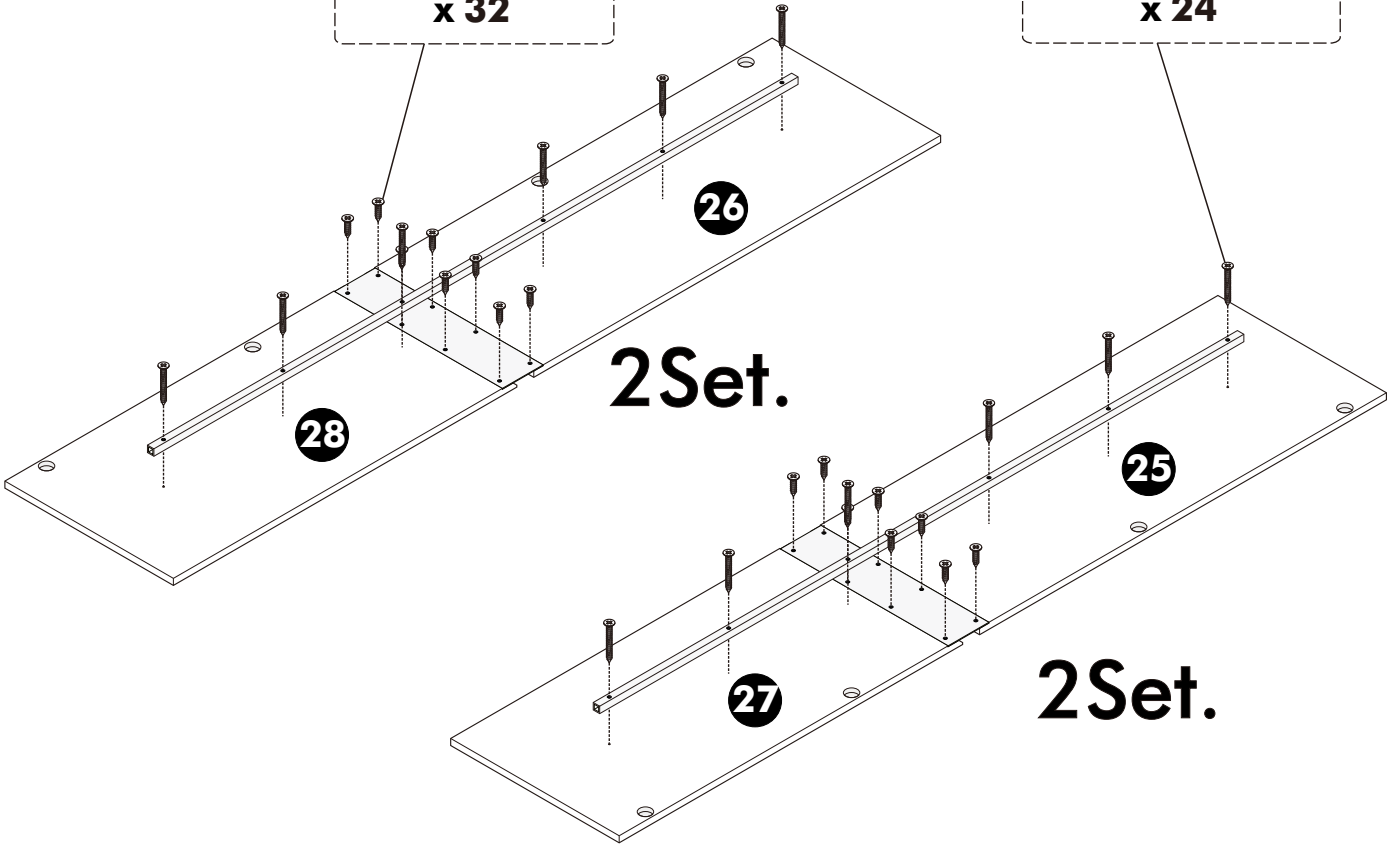
**ASSEMBLY**

-DOOR SET

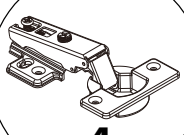
**1.**

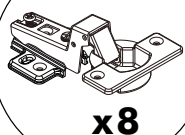
   
M4x16mm.(BLACK)  
**x 32**

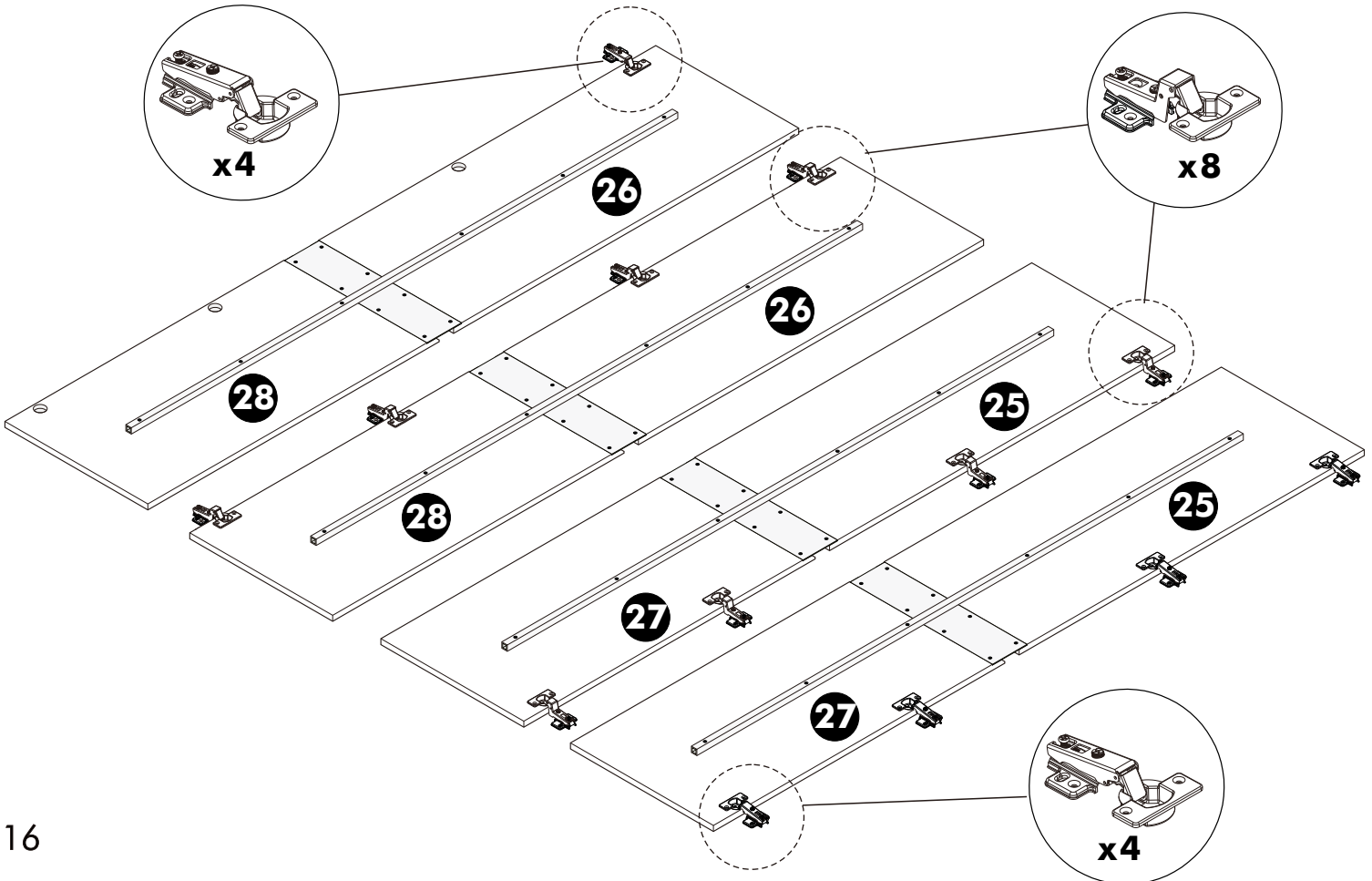
   
M4x30mm.(BLACK)  
**x 24**



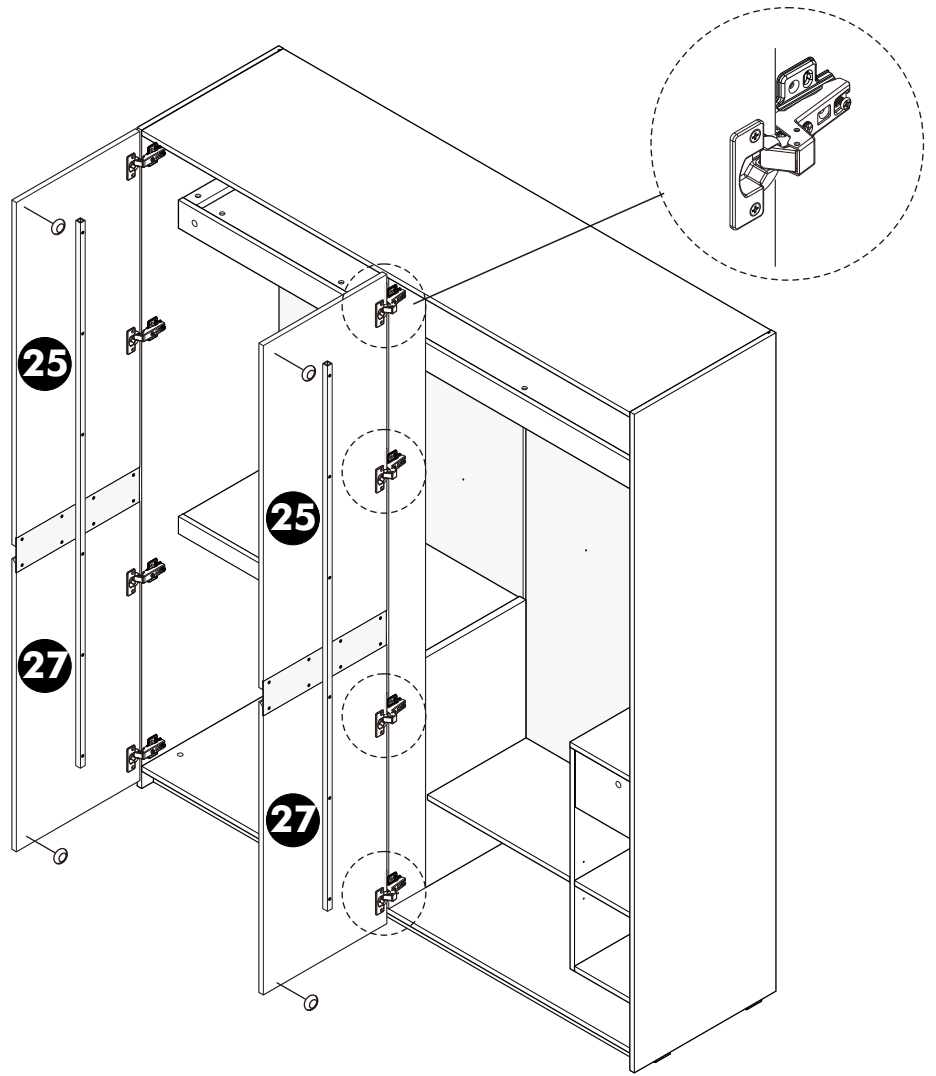
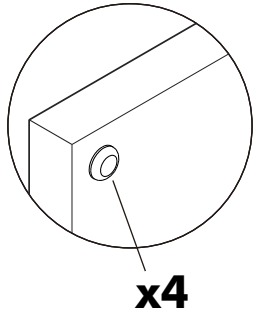
**2.**

  
**x4**

  
**x8**



**3.**



**4.**

