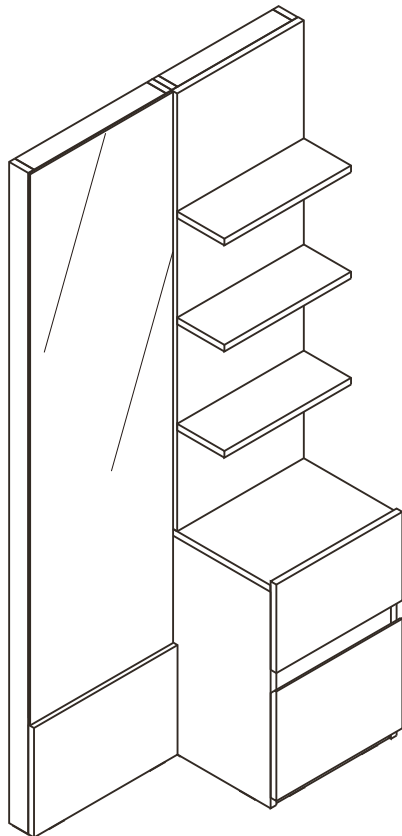
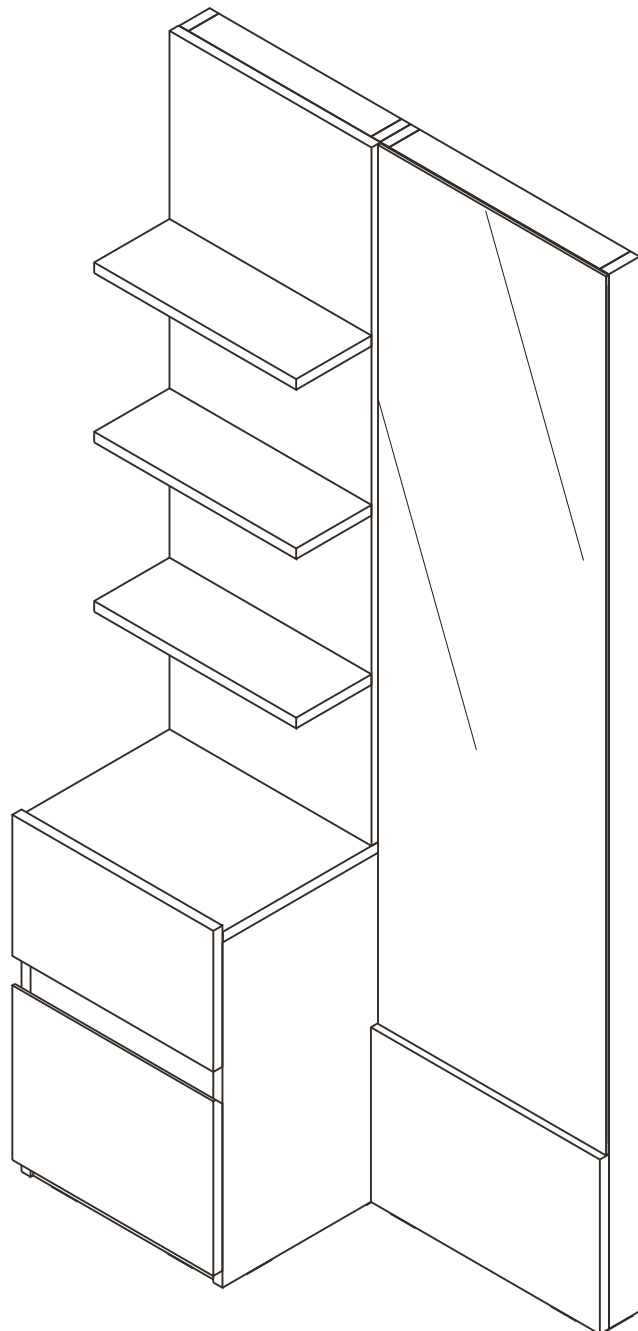


ILLUSION PLUS

DRESSING STAND

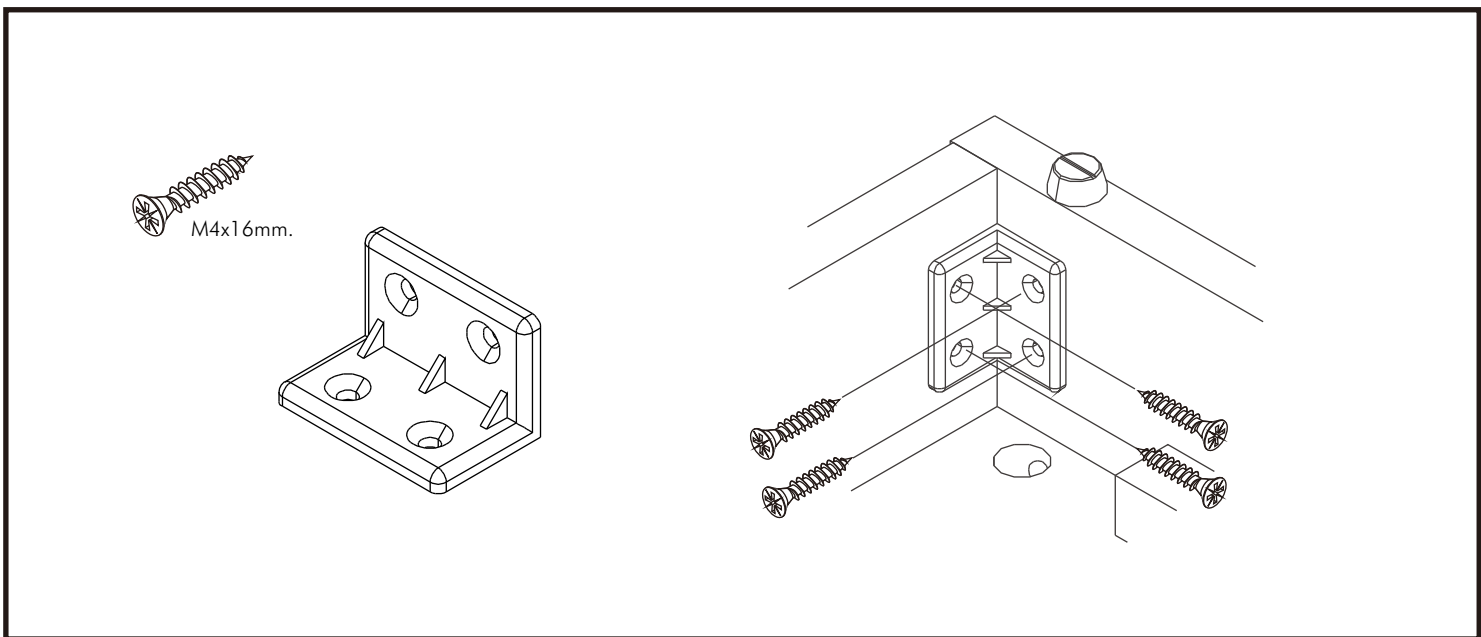
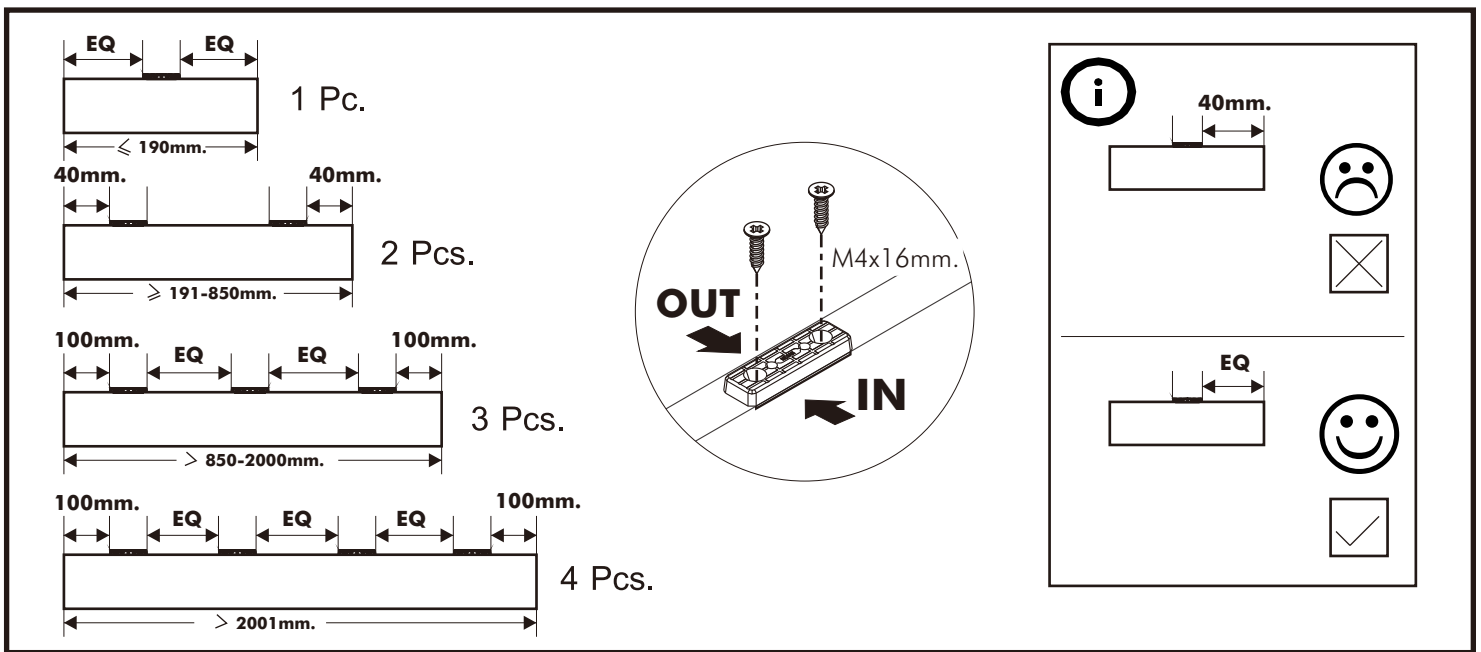
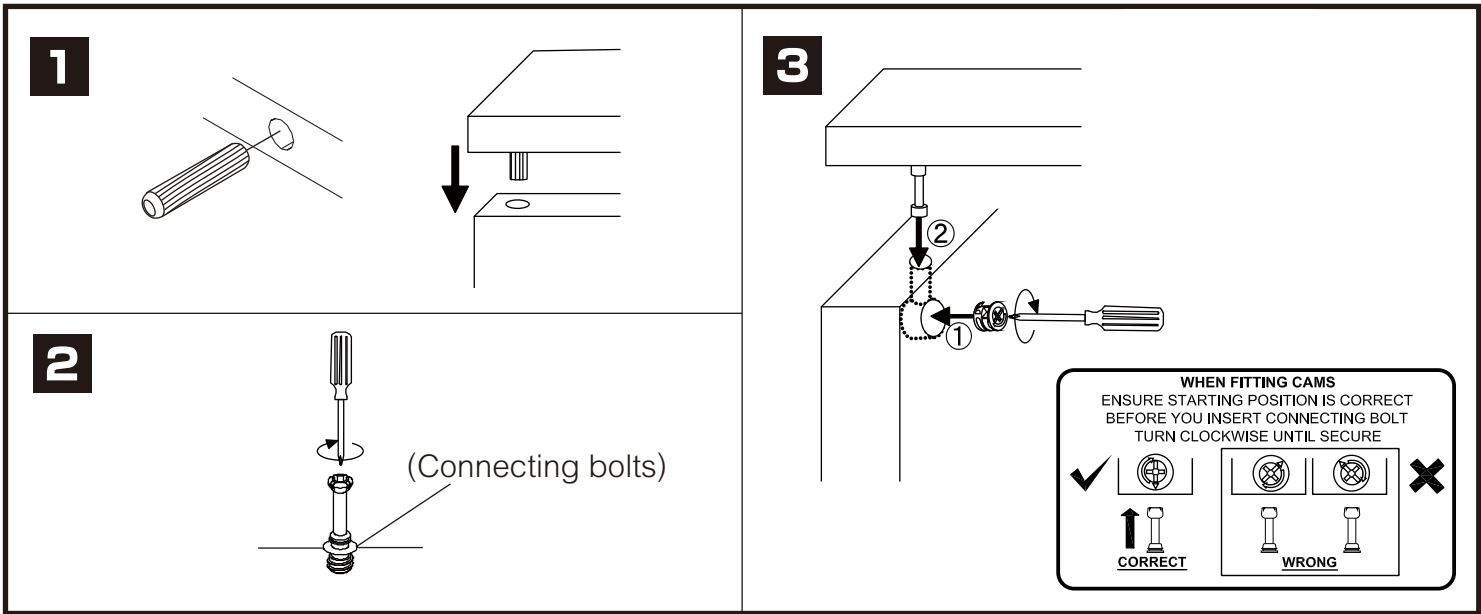


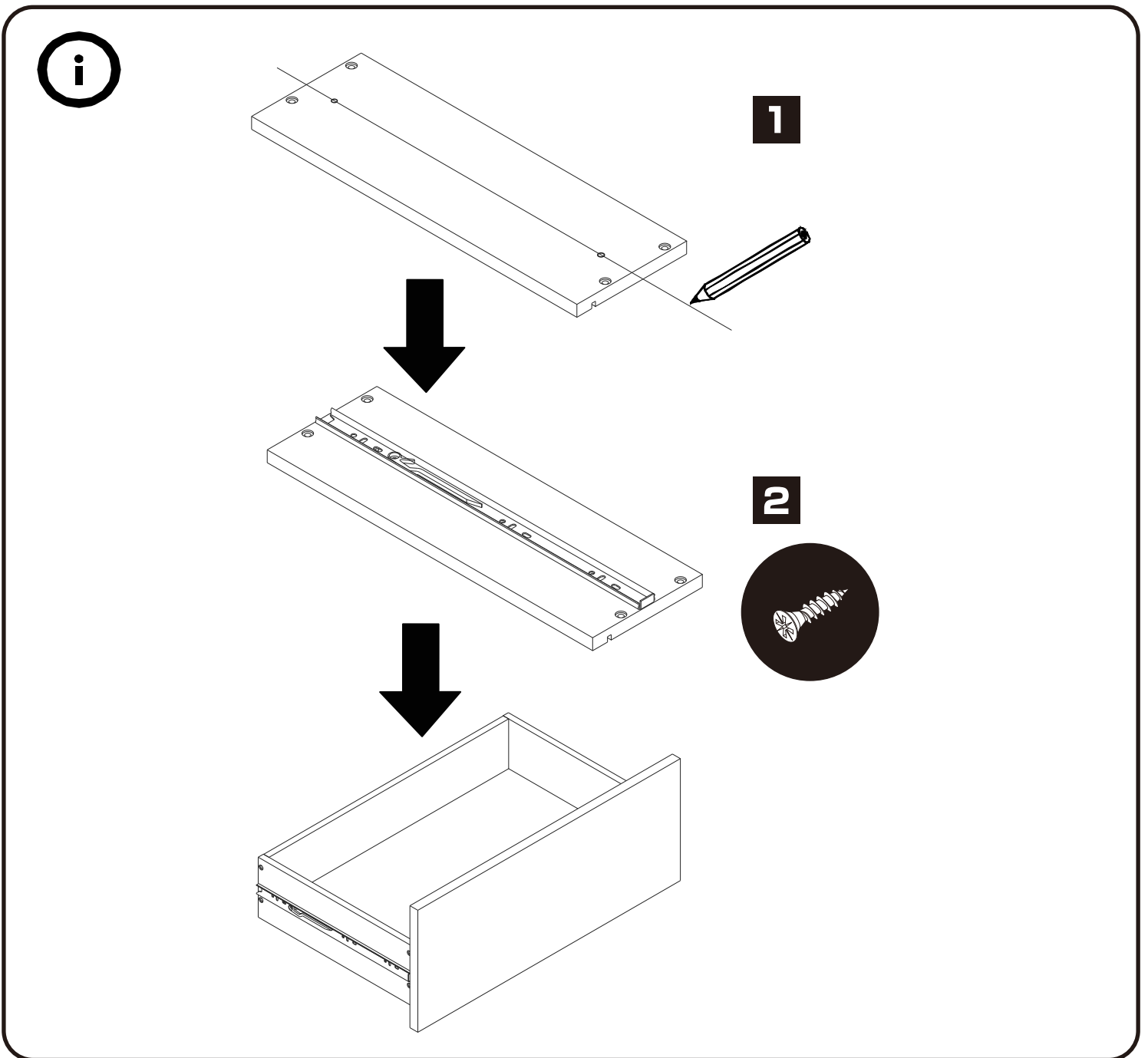
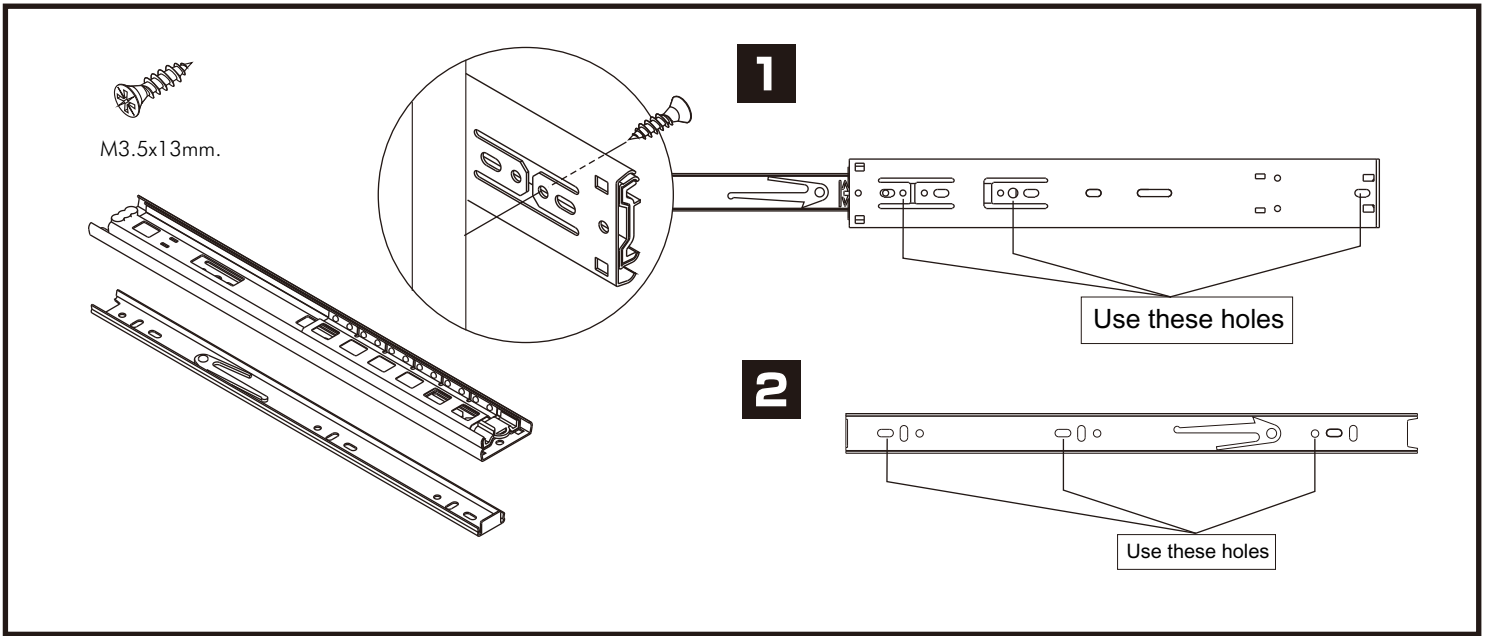
TYPE:LEFT

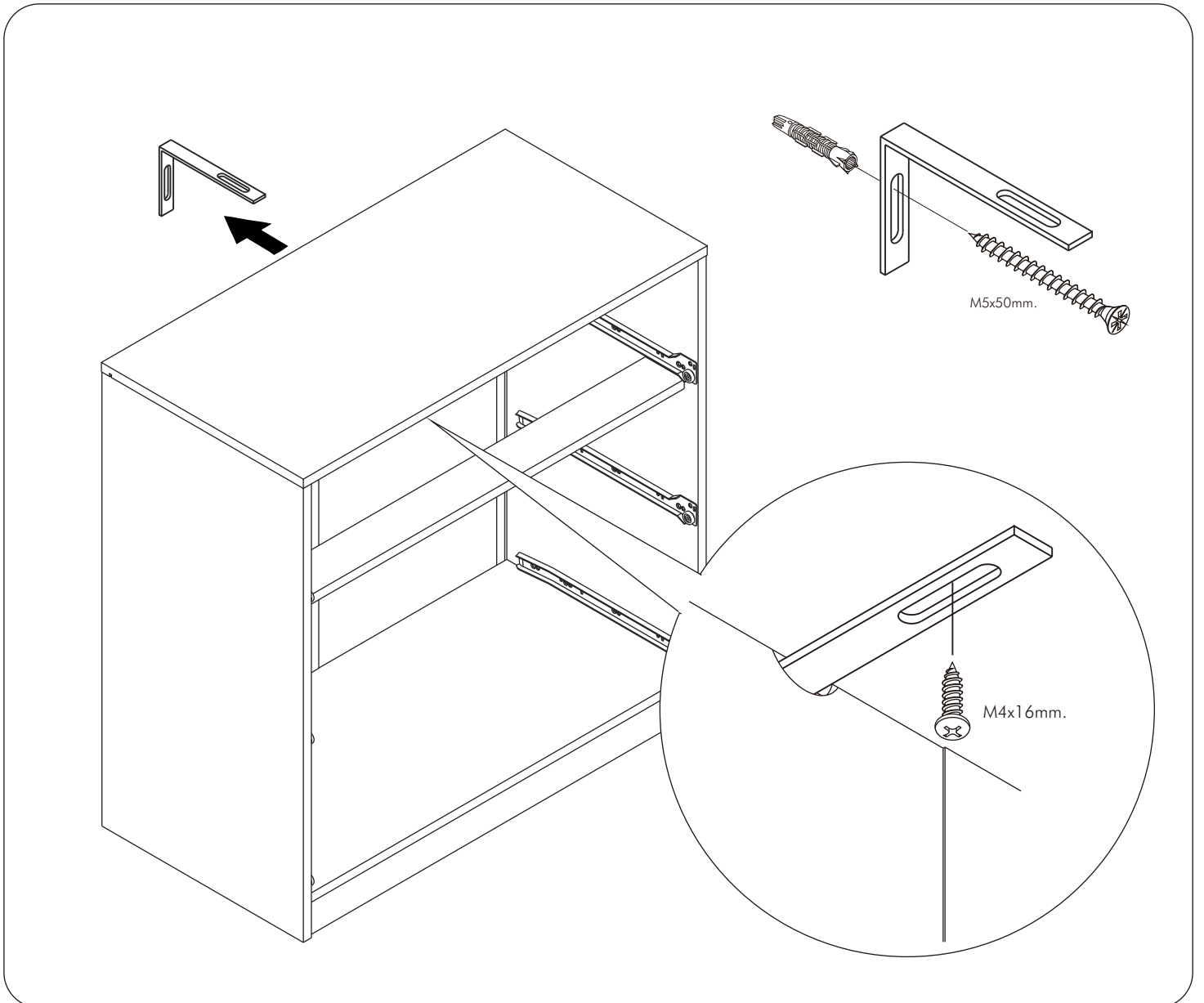
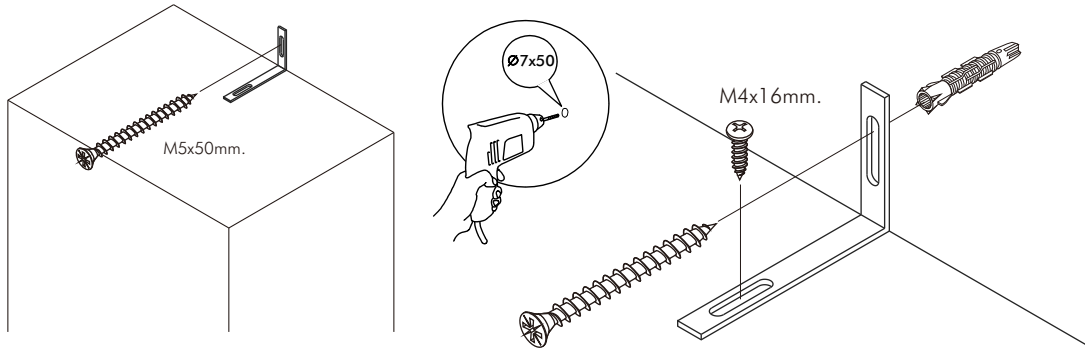


TYPE:RIGHT

CONNECT SYSTEM







มาตรฐาน การระบุสินค้าที่ต้องยึด Fitting กันล้ม (Safety Fitting) ***หมายเหตุ เป็นชุดเด็ก ไม้ชุดตั้ง Fitting กันล้มทุกตัว***

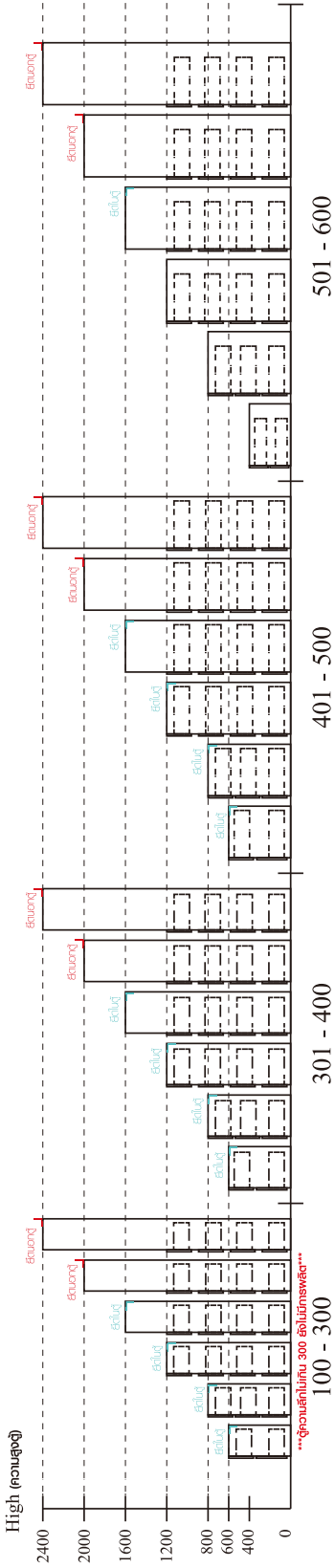
ยึดติดจากกันล้มกับตู้สูง (ตั้งได้ 2 m. ขึ้นไป)

■ หมวด ตู้บานเปิด / ตู้บานปิด + ช่องใส่



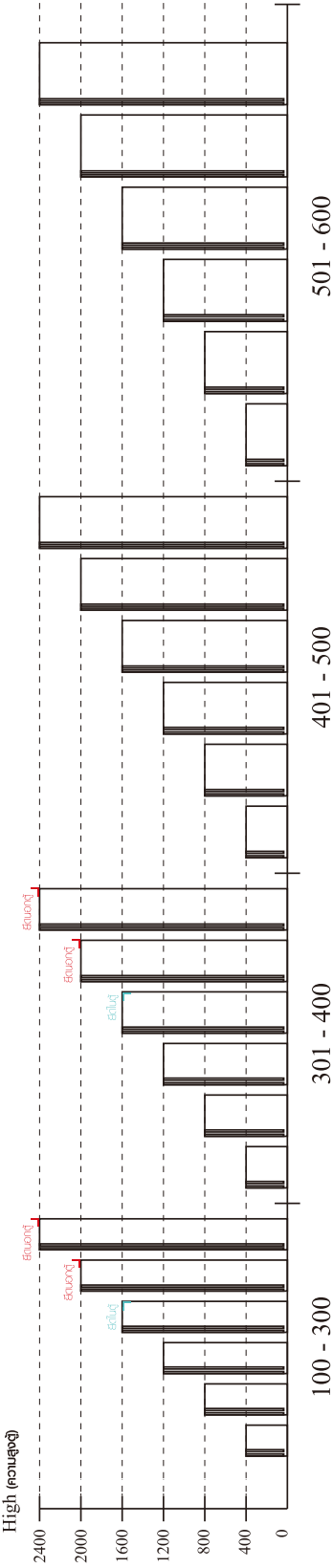
ความสูงตั้งแต่ 1200 ขึ้นไป สลักไม้กัน 300 ความสูงตั้งแต่ 1600 ขึ้นไป สลักไม้กัน 400 ความสูงตั้งแต่ 1600 ขึ้นไป สลักไม้กัน 500 ความสูงตั้งแต่ 1600 ขึ้นไป สลักไม้กัน 600

■ หมวด ตู้ลิ้นชัก / ตู้ลิ้นชัก + ช่องใส่ / ตู้ลิ้นชัก + บานเปิด / ตู้ลิ้นชัก + บานสไลด์

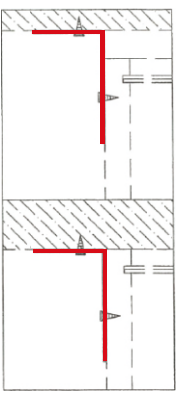


ความสูงตั้งแต่ 600 ขึ้นไป สลักไม้กัน 300 ความสูงตั้งแต่ 600 ขึ้นไป สลักไม้กัน 400 ความสูงตั้งแต่ 600 ขึ้นไป สลักไม้กัน 500 ความสูงตั้งแต่ 1600 ขึ้นไป สลักไม้กัน 600

■ หมวด ตู้บานสไลด์ / ตู้ใส่

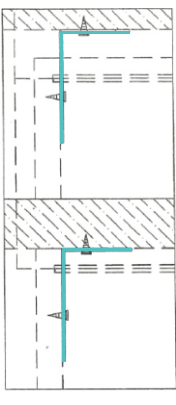


ความสูงตั้งแต่ 1600 ขึ้นไป สลักไม้กัน 300 ความสูงตั้งแต่ 1600 ขึ้นไป สลักไม้กัน 400 ความสูงตั้งแต่ 1600 ขึ้นไป สลักไม้กัน 500 ความสูงตั้งแต่ 1600 ขึ้นไป สลักไม้กัน 600



ยึดติดบนผนัง

ยึดติดลอยหลบผนัง

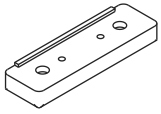


ยึดติดบนผนัง

ยึดติดลอยหลบผนัง

HARDWARE

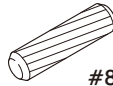
-BODY SET



x 12

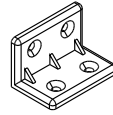


x 3



#8x35

x 18

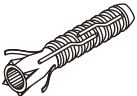


x 28

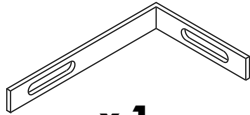


M3.5x20mm.

x 3



x 1



x 1



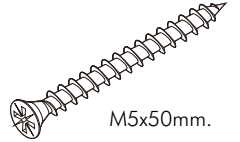
M4x16mm.

x 136



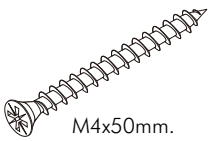
M4x16mm.

x 2



M5x50mm.

x 1



M4x50mm.

x 6



M4x30mm.

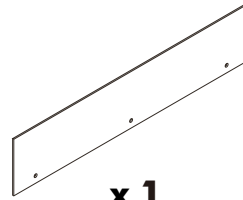
x 6



Black

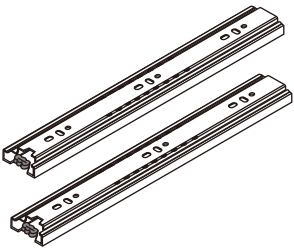
M4x16mm.

x 3



x 1

-DRAWER SET

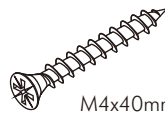


x 2



M3.5x13mm.

x 24



M4x40mm.

x 20



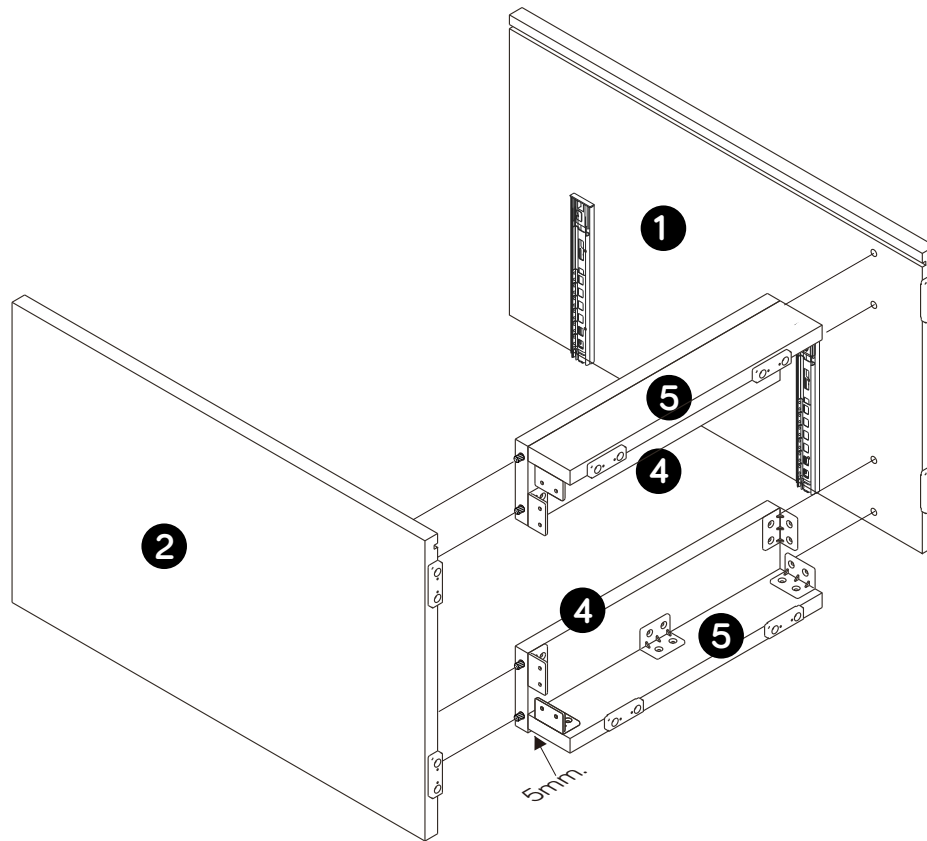
M6x23mm.

x 4

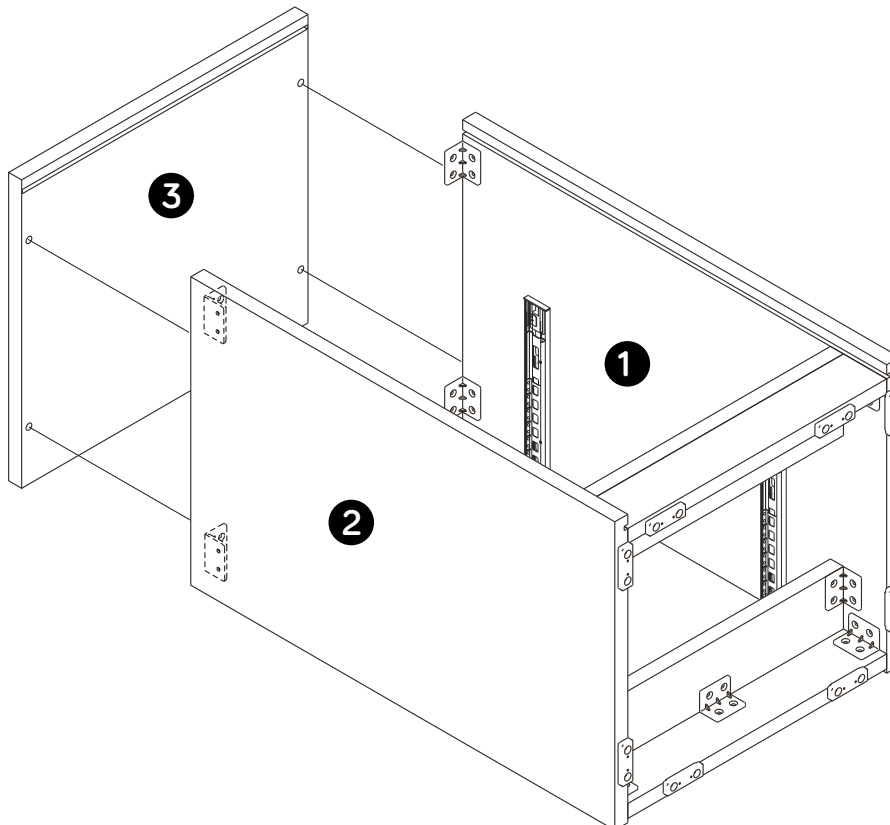
ASSEMBLY

-BODY SET

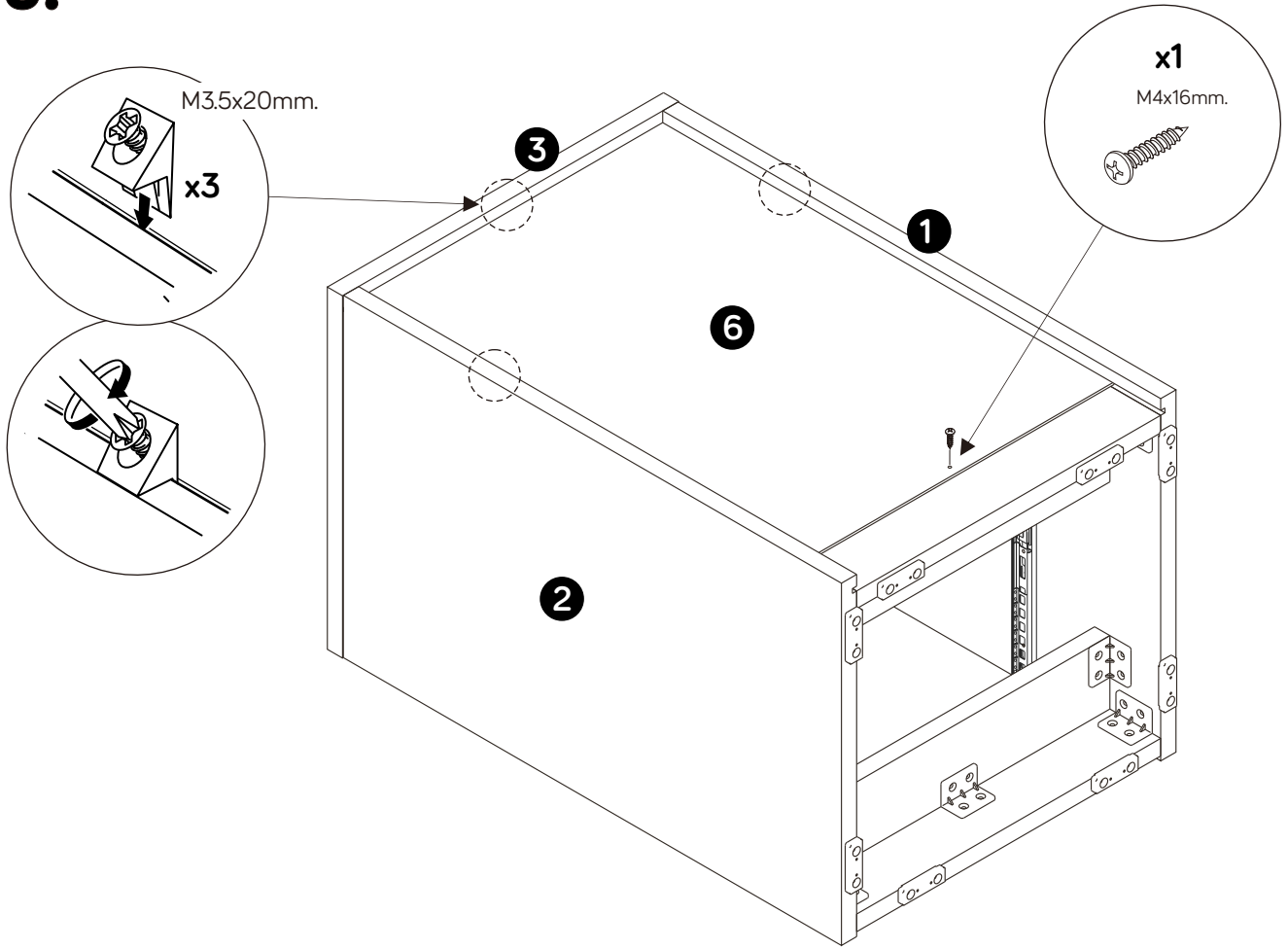
1.



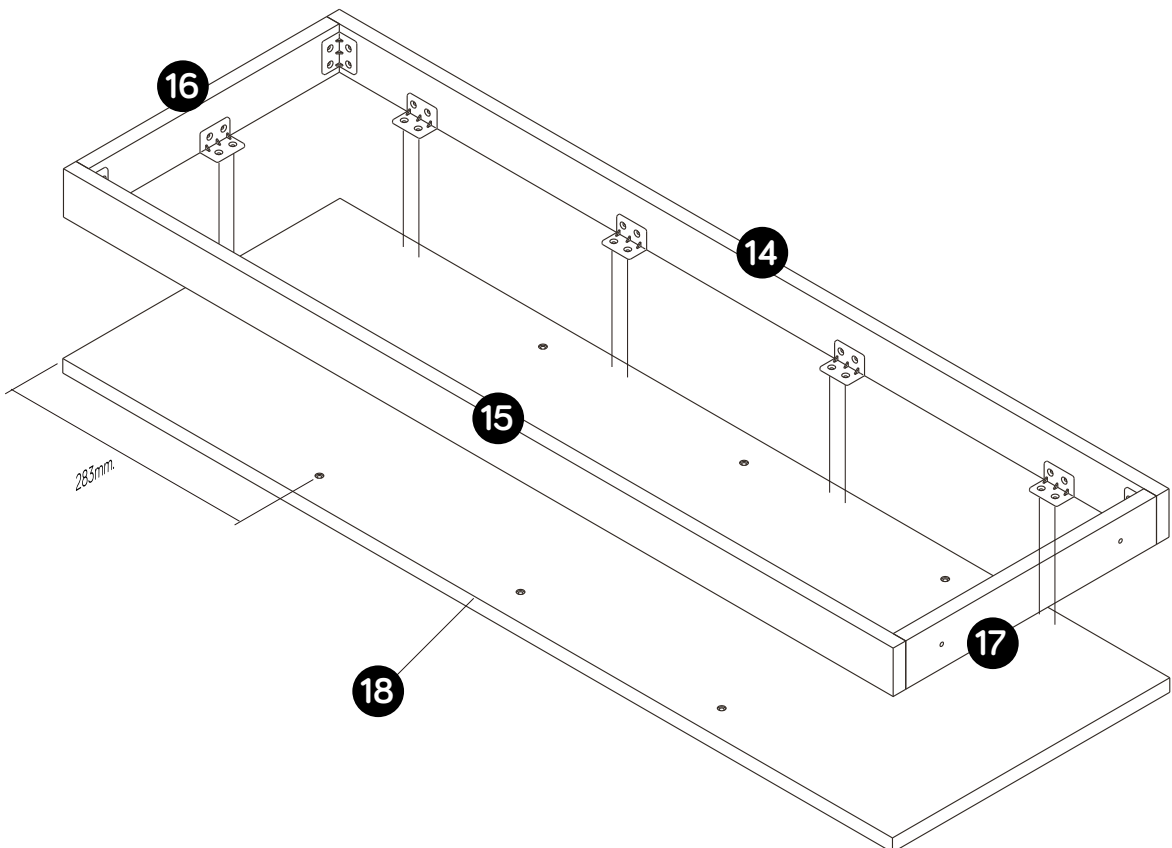
2.



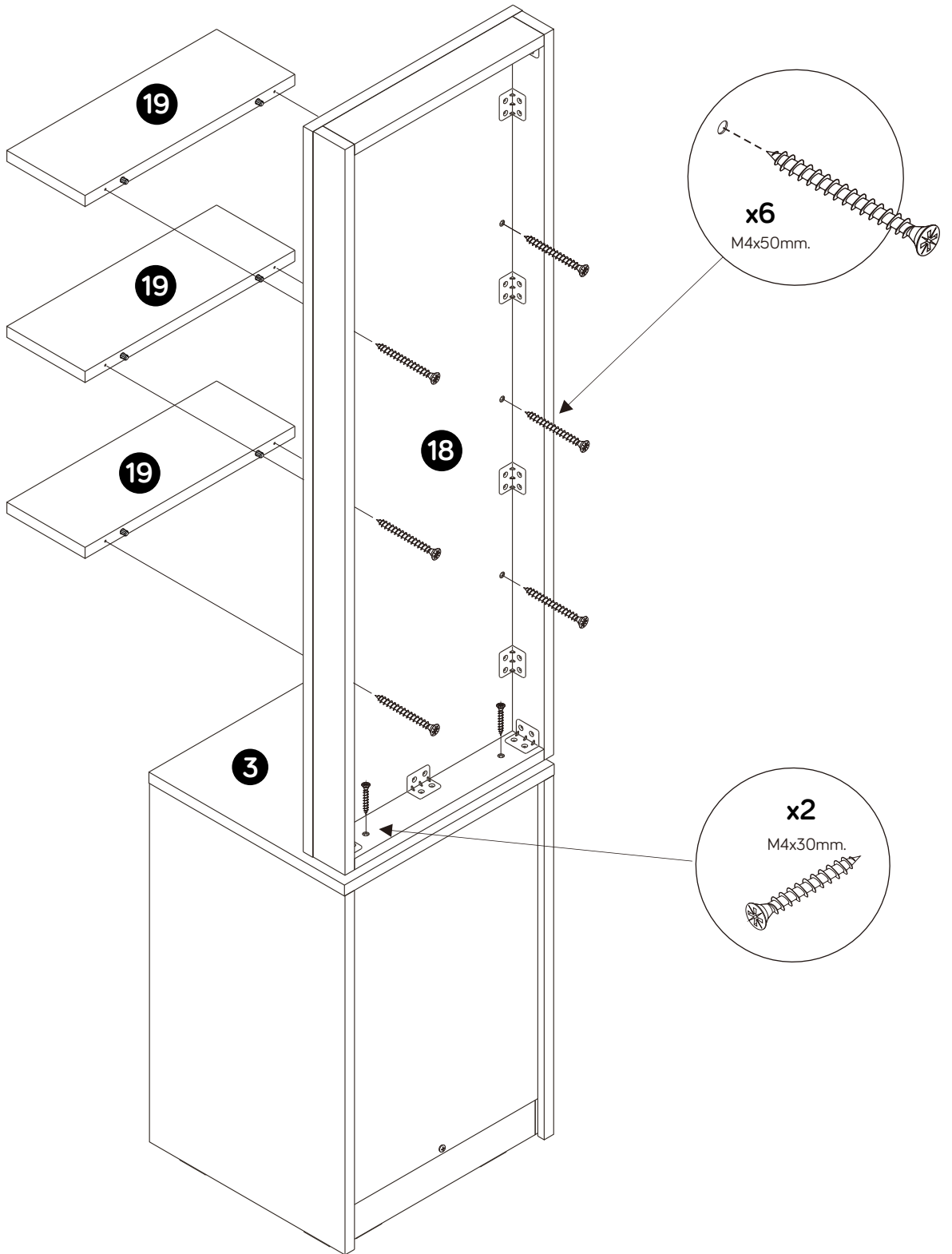
3.



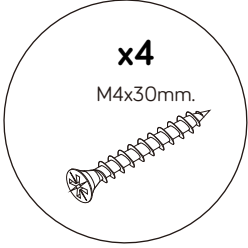
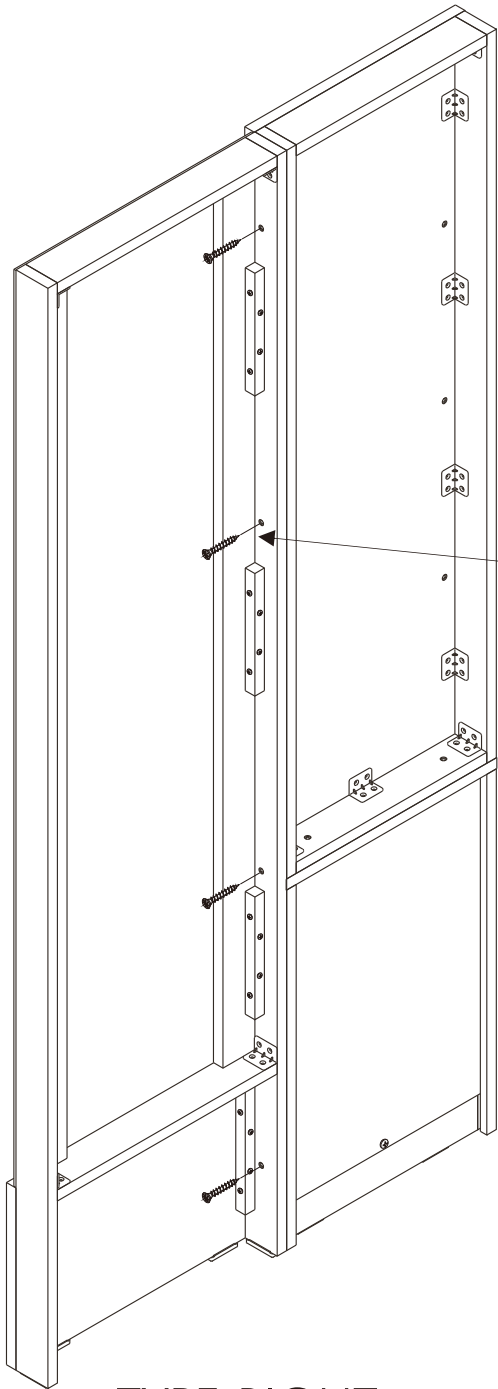
4.



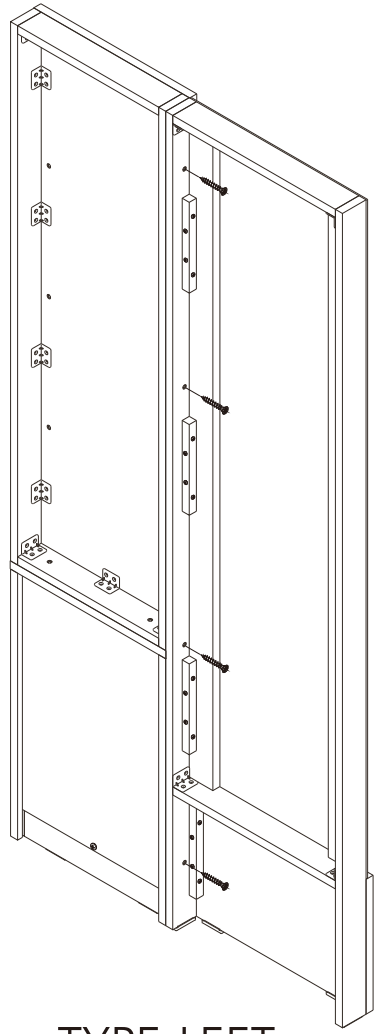
5.



6.



TYPE:RIGHT



TYPE:LEFT

ASSEMBLY

-DRAWER SET

