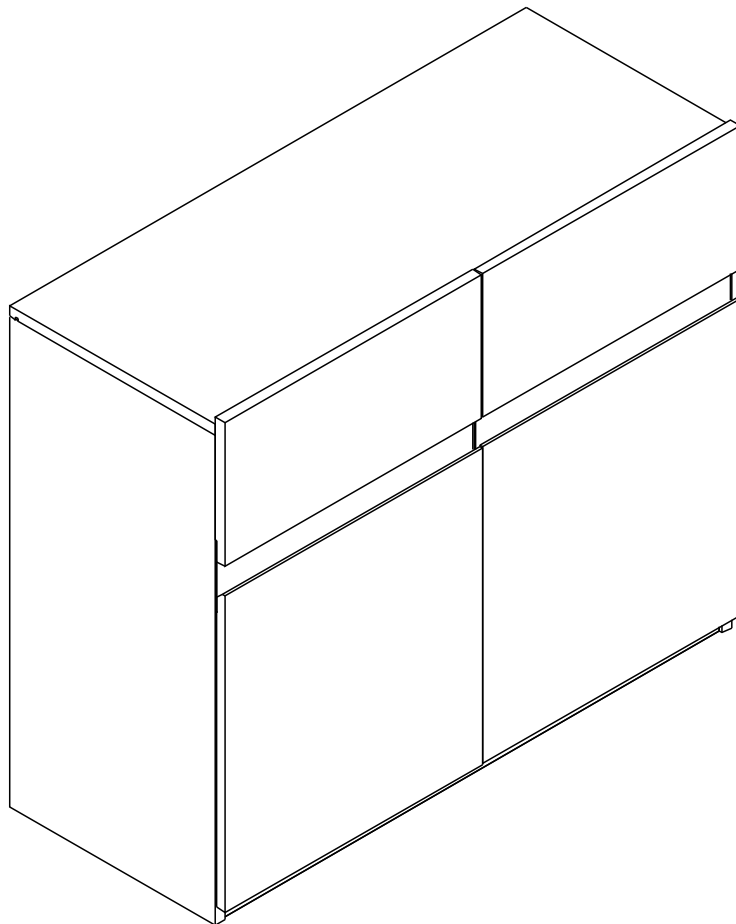


ILLUSION

LOW CABINET 2DOOR



CONNECT SYSTEM

1

3

2

(Connecting bolts)

WHEN FITTING CAMS
 ENSURE STARTING POSITION IS CORRECT
 BEFORE YOU INSERT CONNECTING BOLT
 TURN CLOCKWISE UNTIL SECURE

✓		✗	✗
↑			
CORRECT		WRONG	

M4x16mm.

i

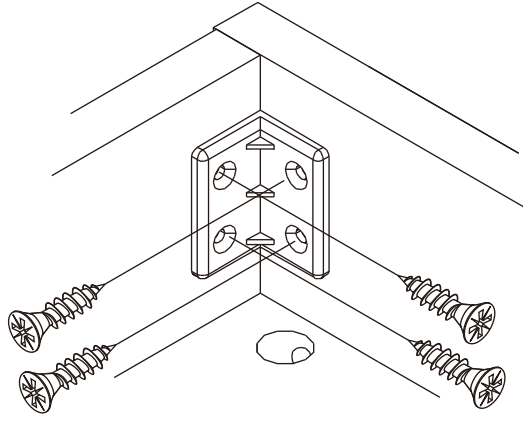
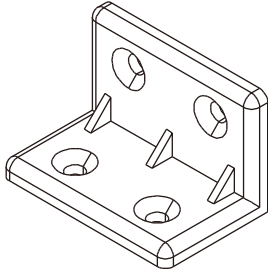
40mm.

EQ

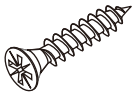
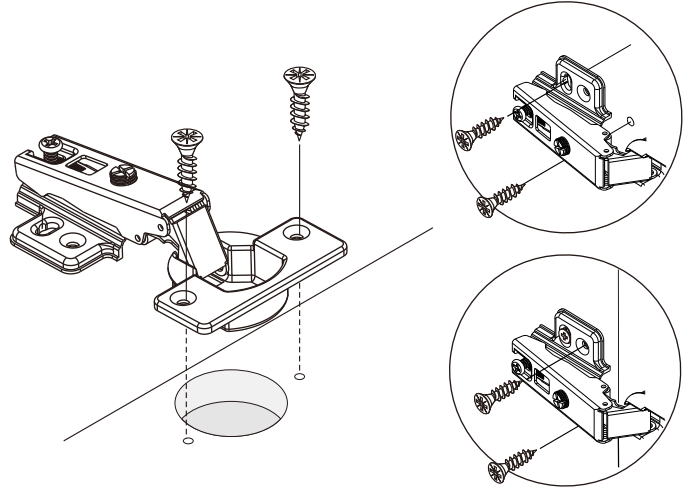
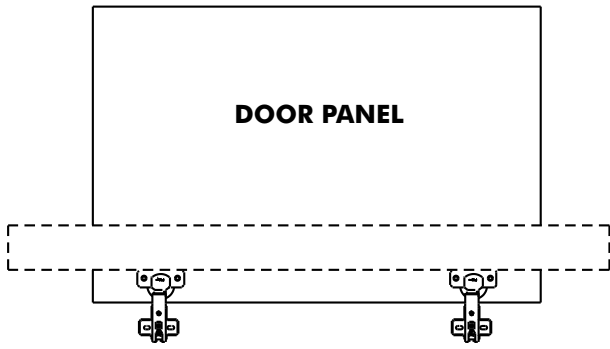
M3.5x20mm.



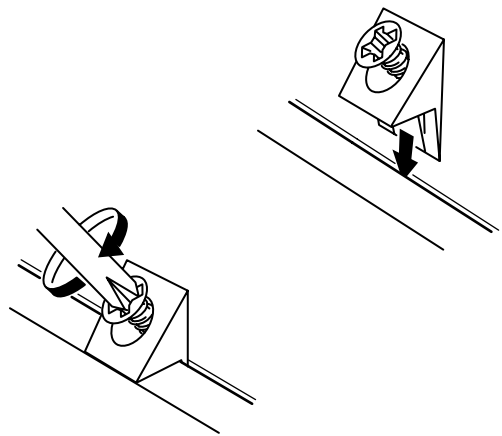
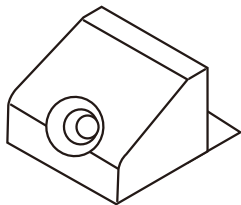
M4x16mm.



M4x16mm.



M3.5x20mm.

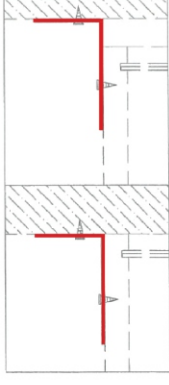
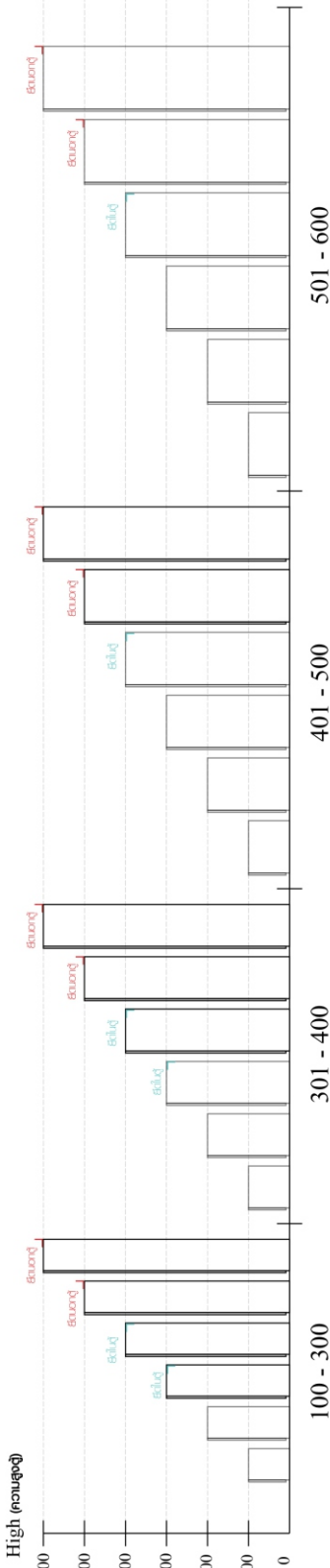




มาตรฐาน การระบุเส้นกำกับที่ต้องยึด Fitting กับเส้น (Safety Fitting) *หมายเหตุ เส้นกำกับเป็นมาตรฐานสากล (ใช้ยึด Fitting กับเส้นทุกตัว)*****

■ ยึดติดจากกันเส้นกับตู้สูง (ตั้งแต่ 2 m.ขึ้นไป)

■ ขนาด ตู้บานเปิด / ตู้บานปิด + ช่องใส่

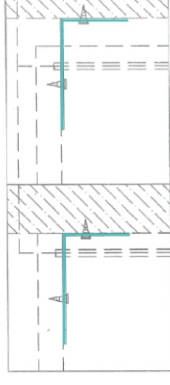


ยึดติดบนผนัง

ยึดติดลอยทาบบัว

■ ขนาด ตู้ลิ้นชัก / ตู้ลิ้นชัก + ช่องใส่ / ตู้ลิ้นชัก + บานเปิด / ตู้ลิ้นชัก + บานสไลด์

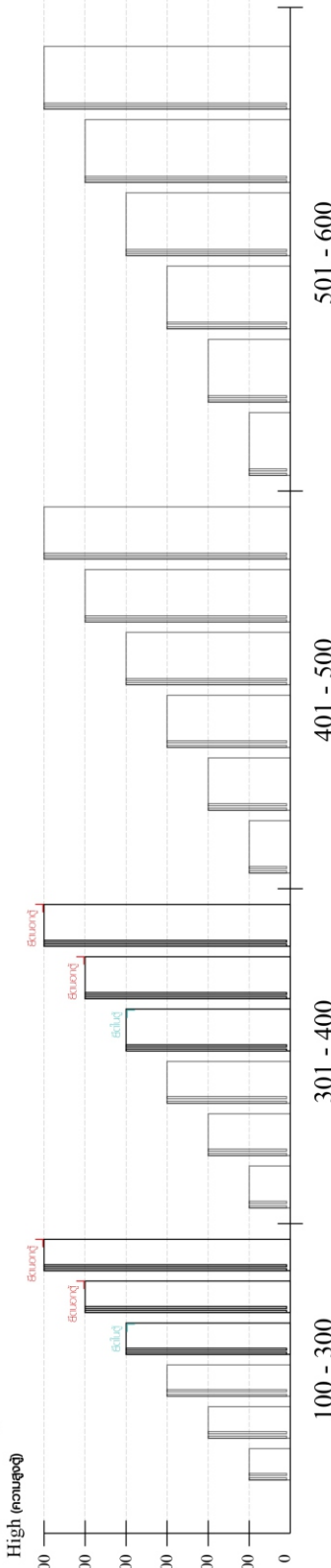
■ ยึดติดจากกันเส้นกับตู้เตี้ย (น้อยกว่า 2 m.)



ยึดติดบนผนัง

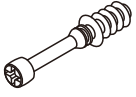
ยึดติดลอยทาบบัว

■ ขนาด ตู้บานสไลด์ / ตู้ใส่



HARDWARE

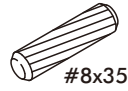
-BODY SET



x 4

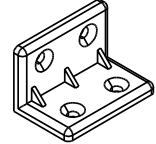


x 4

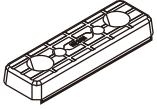


#8x35

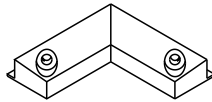
x 8



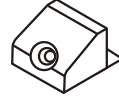
x 13



x 10



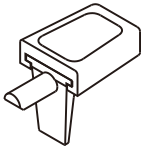
x 2



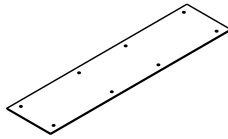
x 6



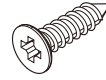
x 4



x 4



x 2



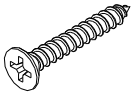
M4x16mm.(BLACK)

x 16



M4x16mm.

x 96



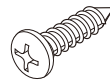
M3.5x20mm.

x 10



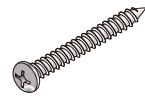
M4x30mm.

x 5



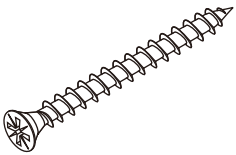
M4x16mm.

x 10



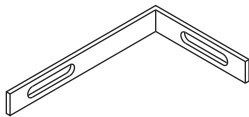
M4x45mm.

x 4

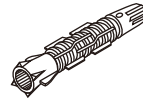


M5x50mm.

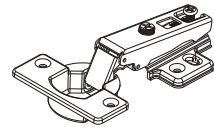
x 1



x 1



x 1

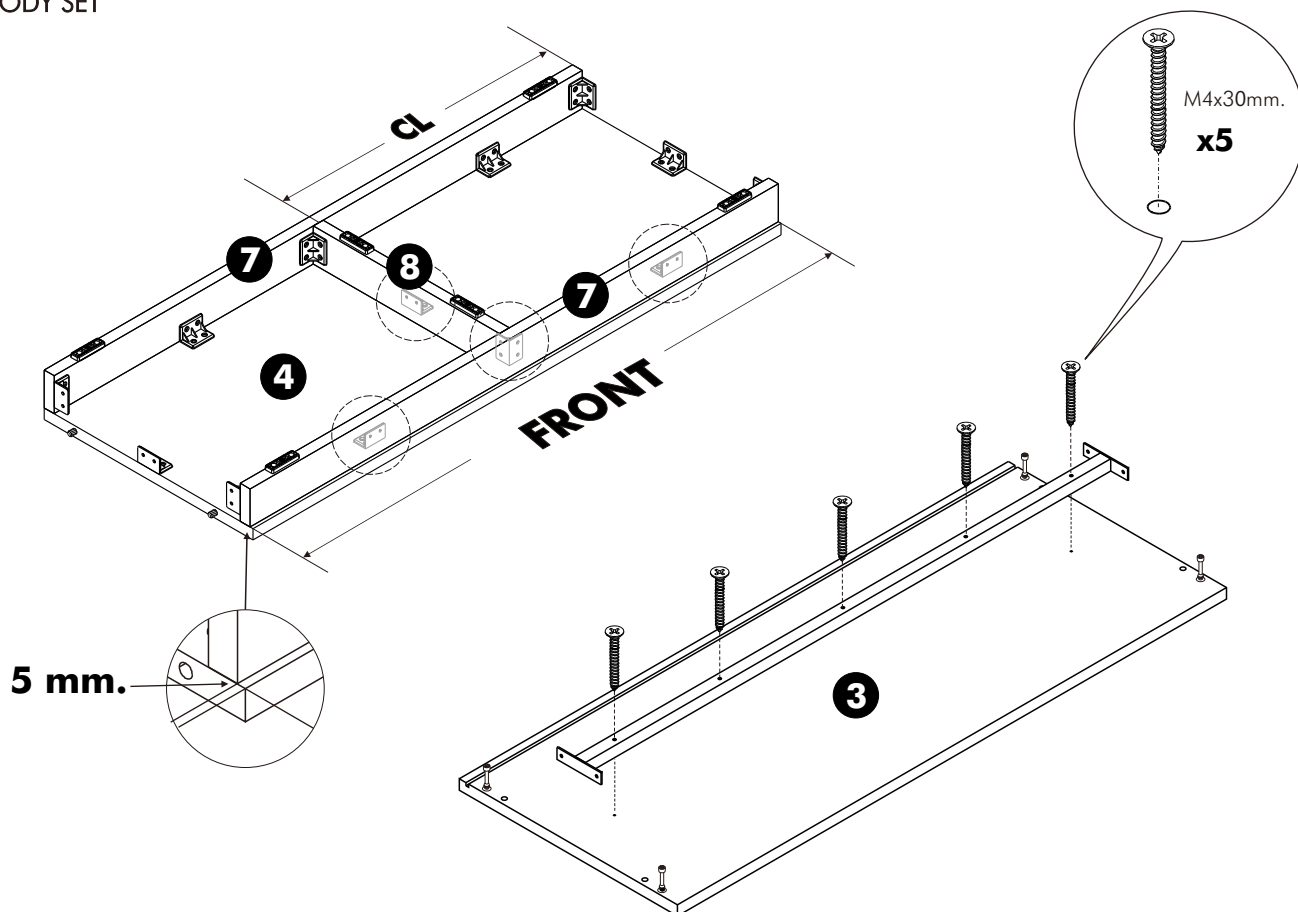


x 4

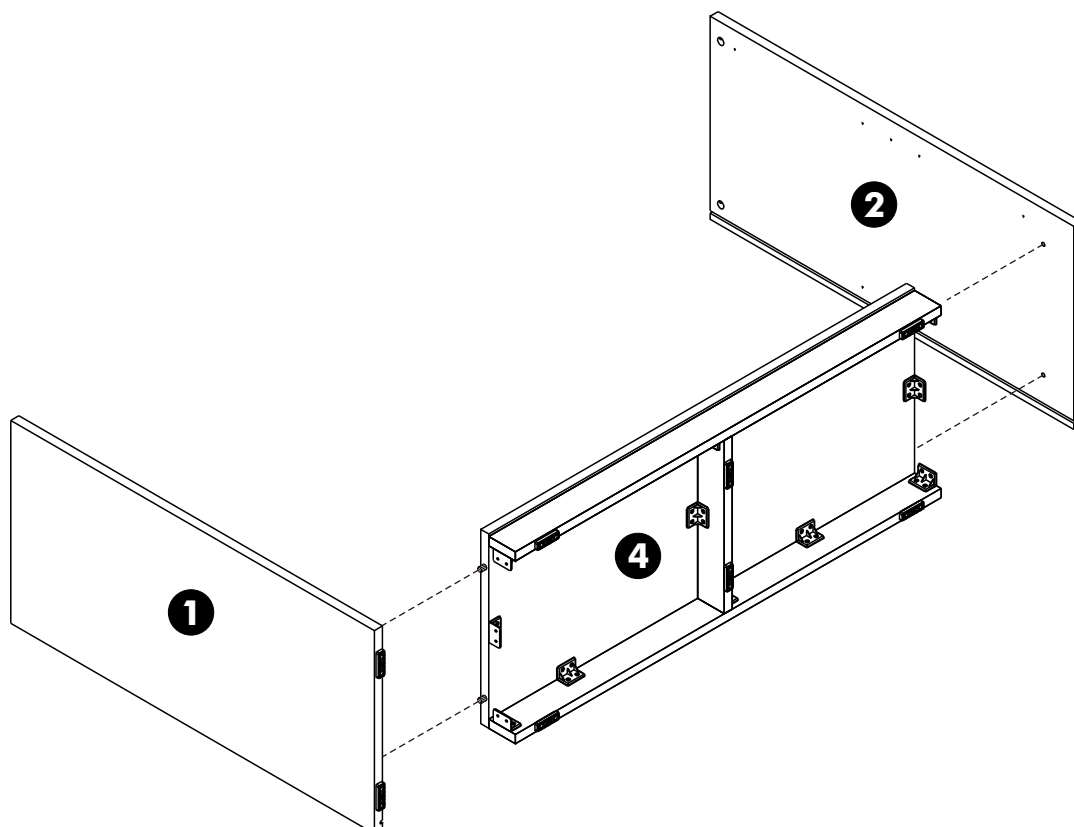
ASSEMBLY

-BODY SET

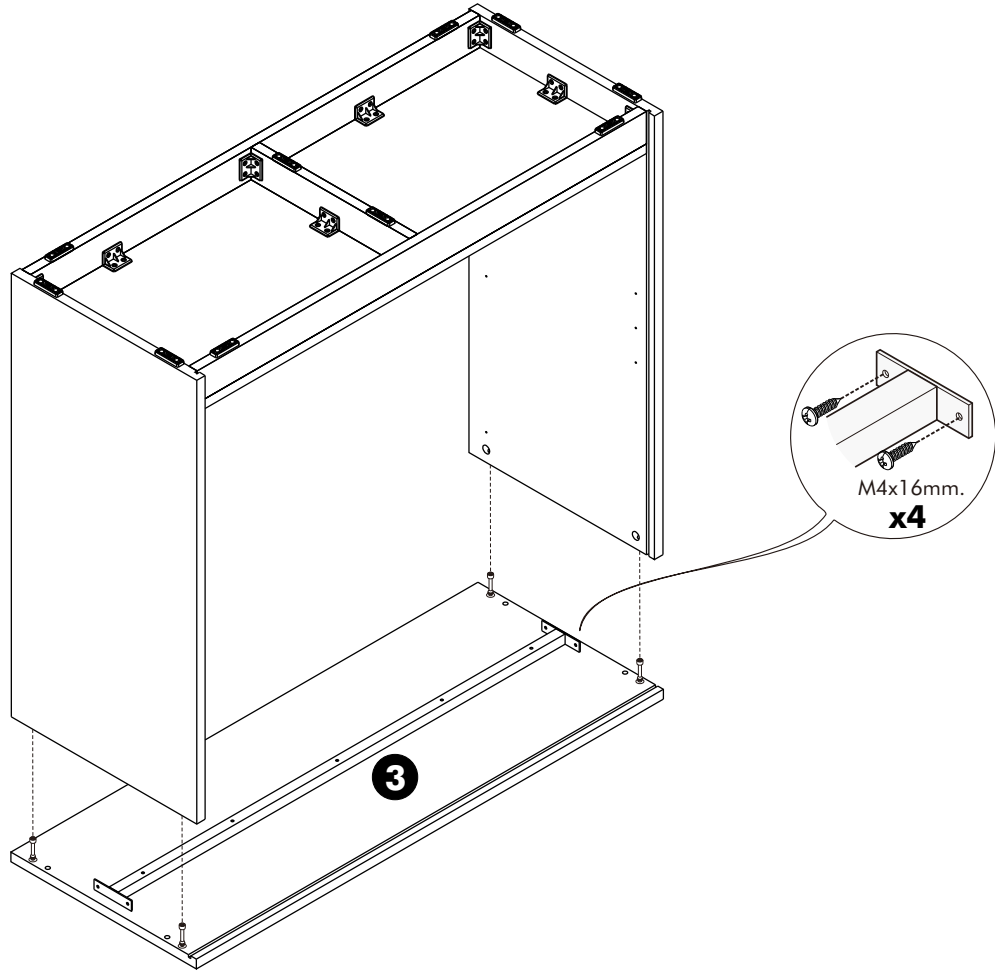
1.



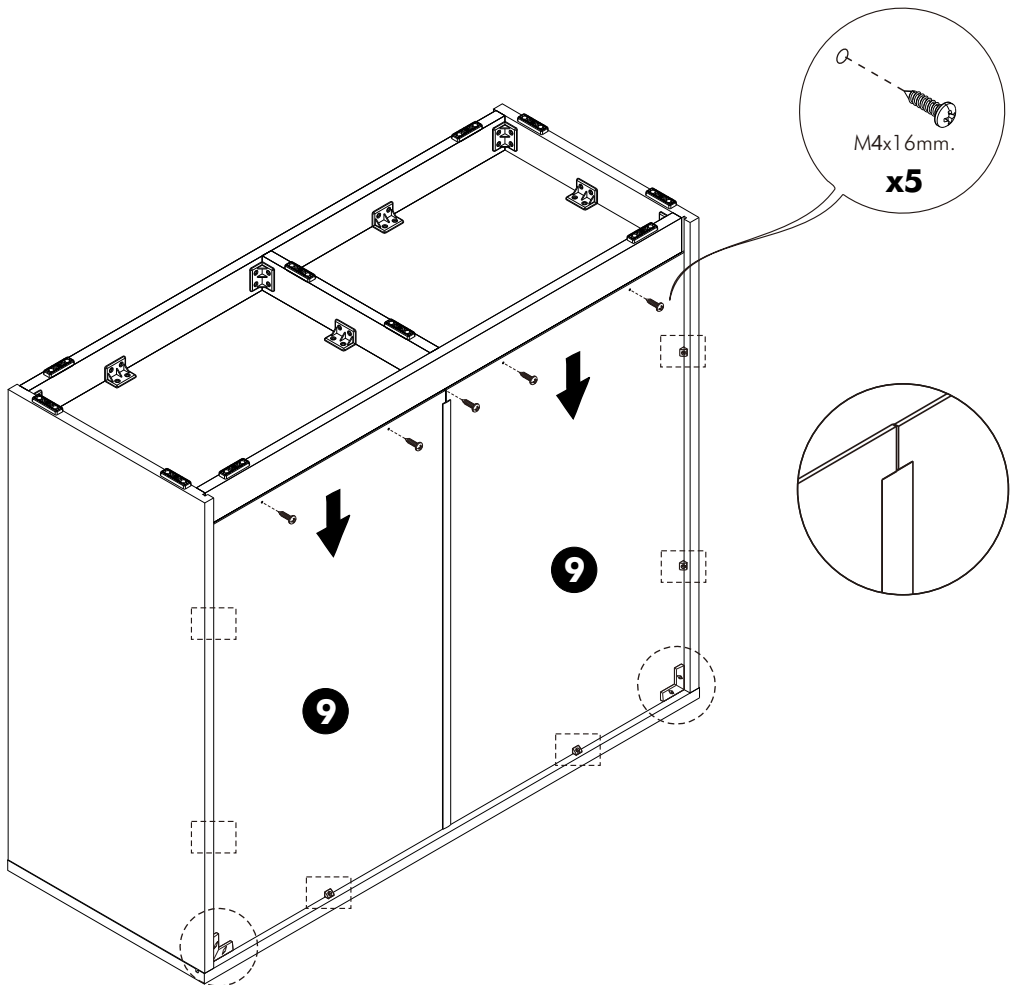
2.



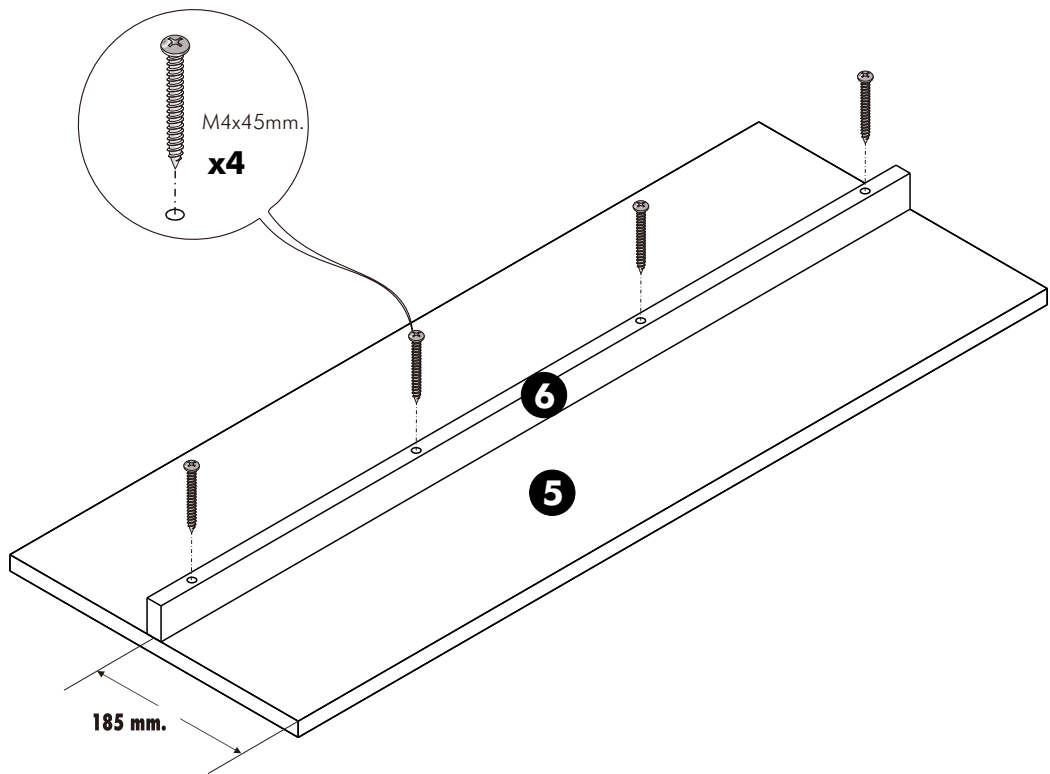
3.



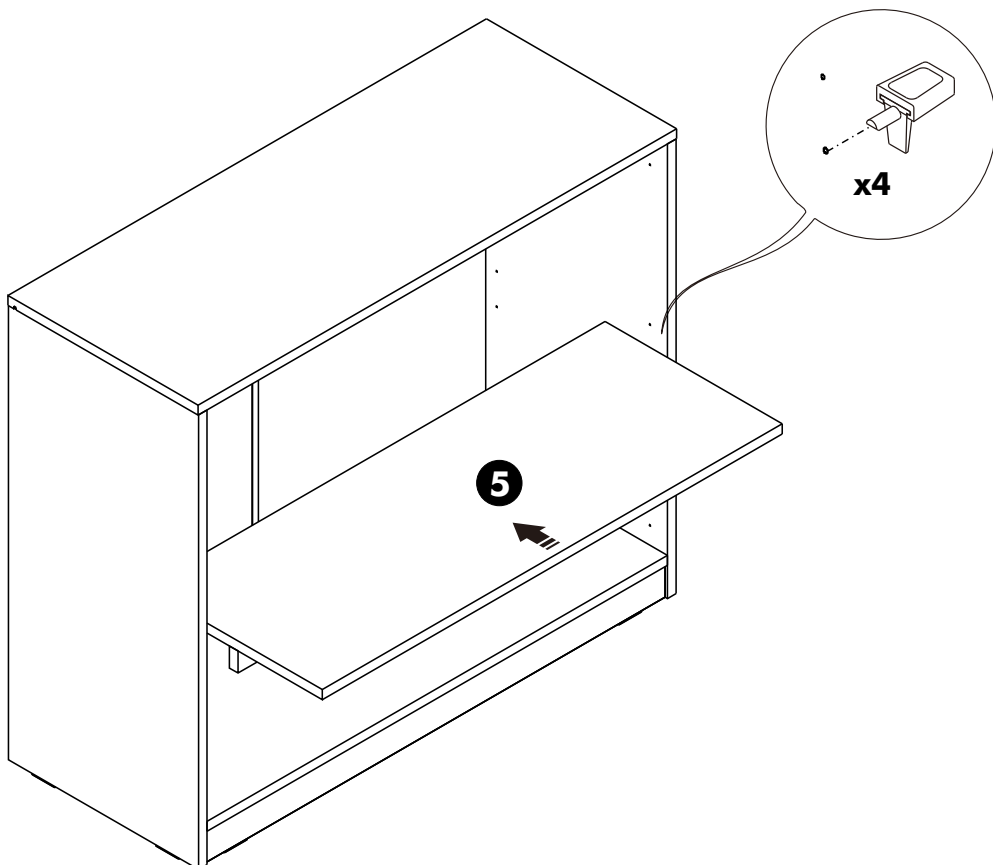
4.



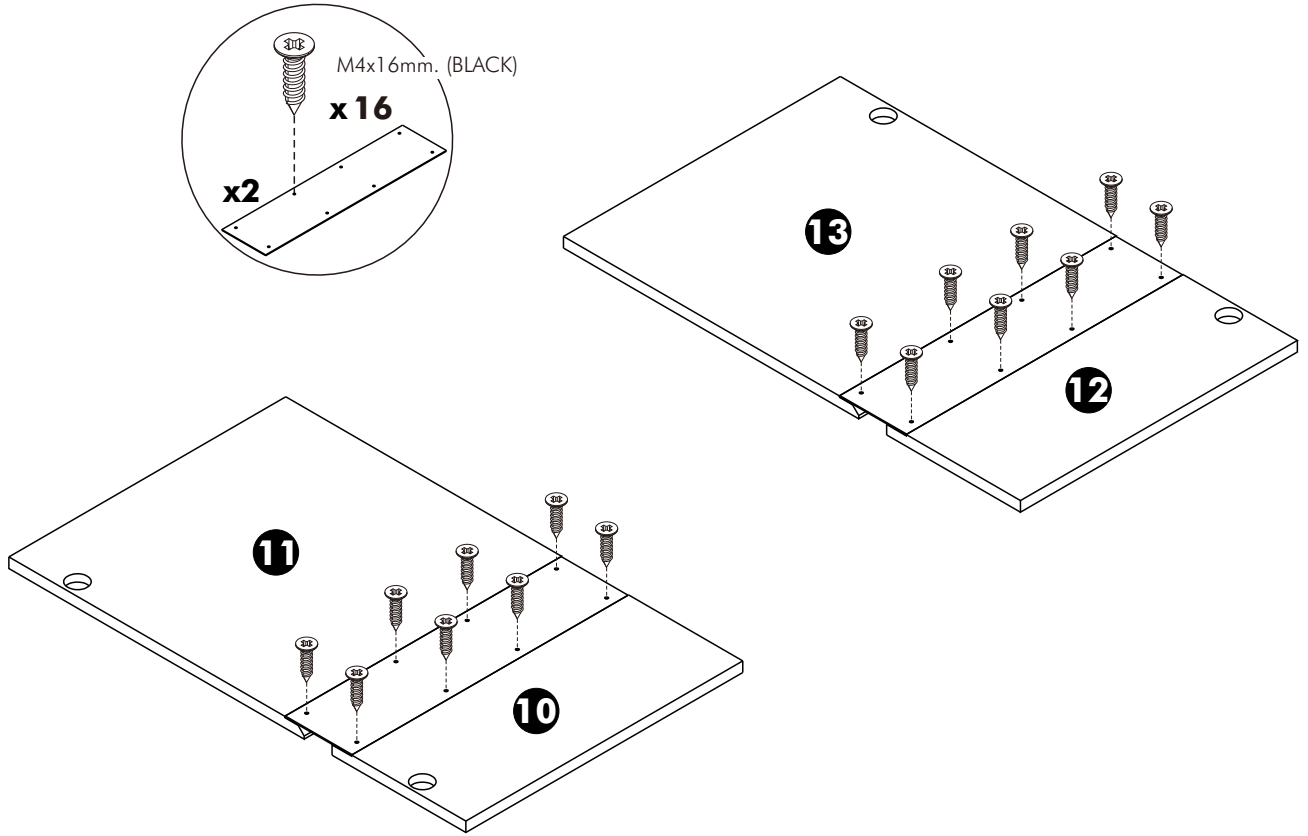
5.



6.



7.



8.

