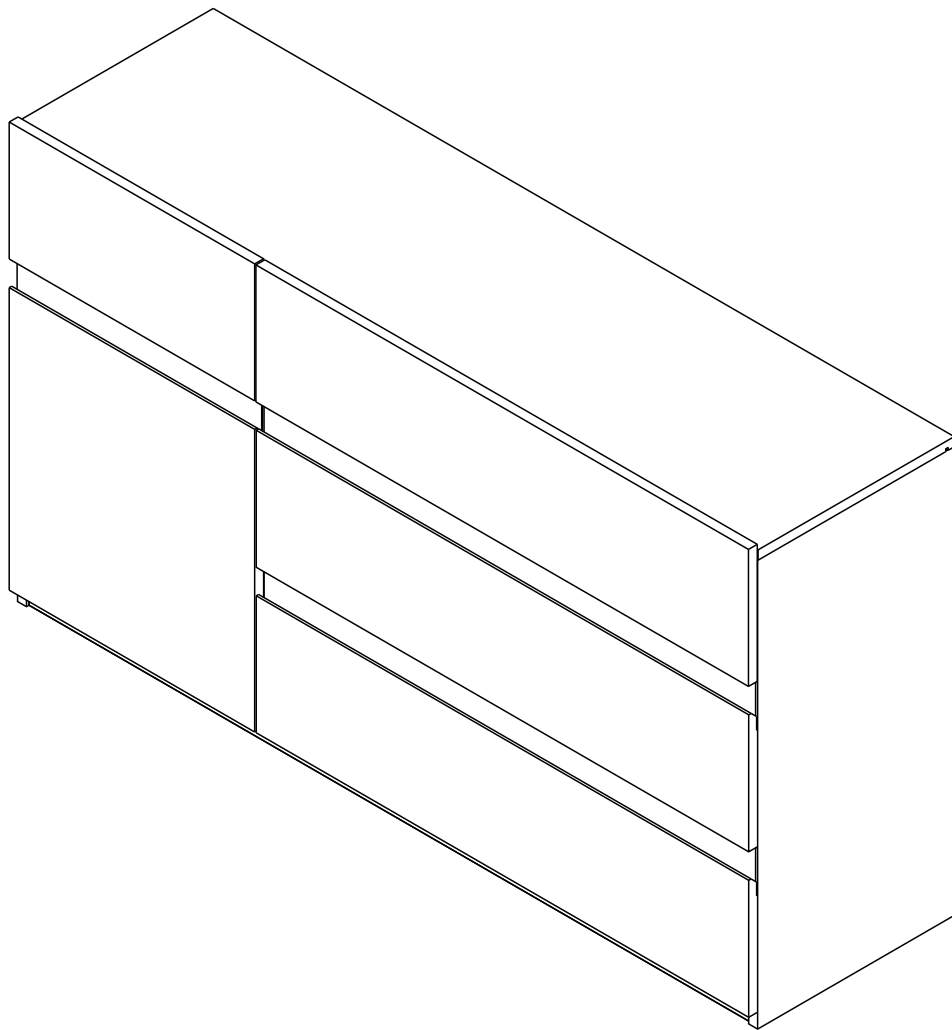
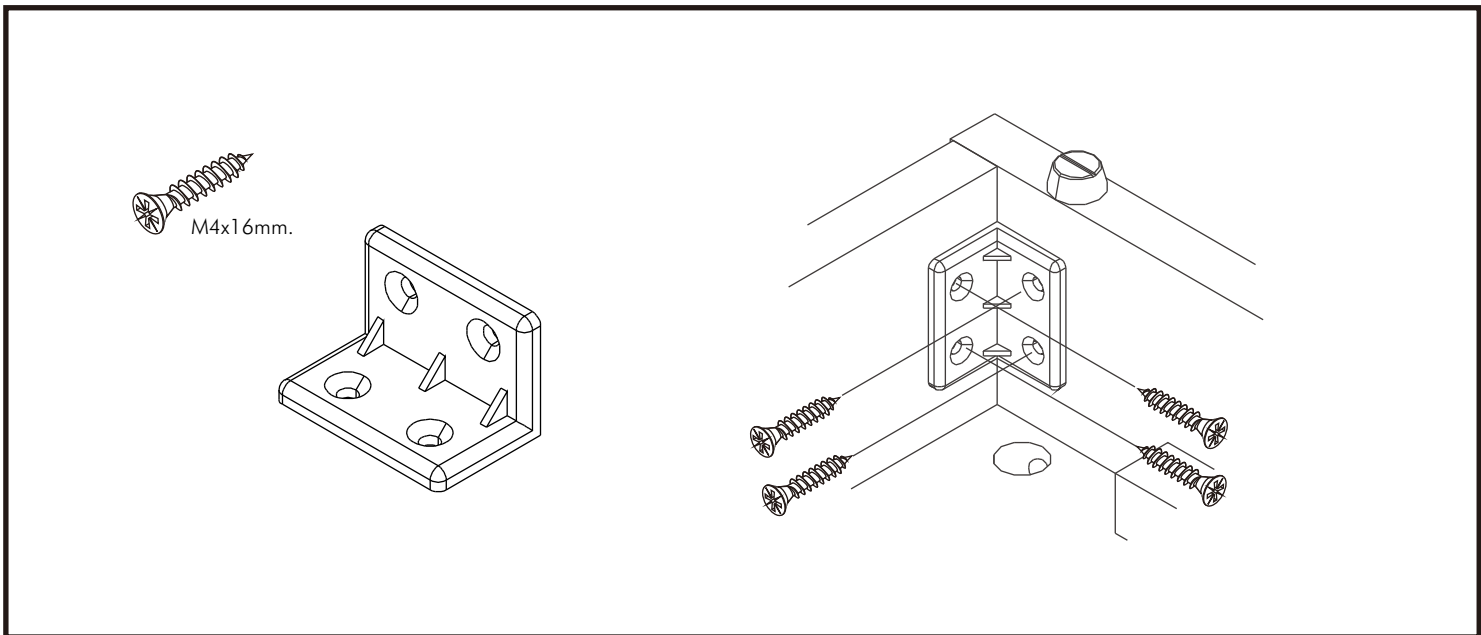
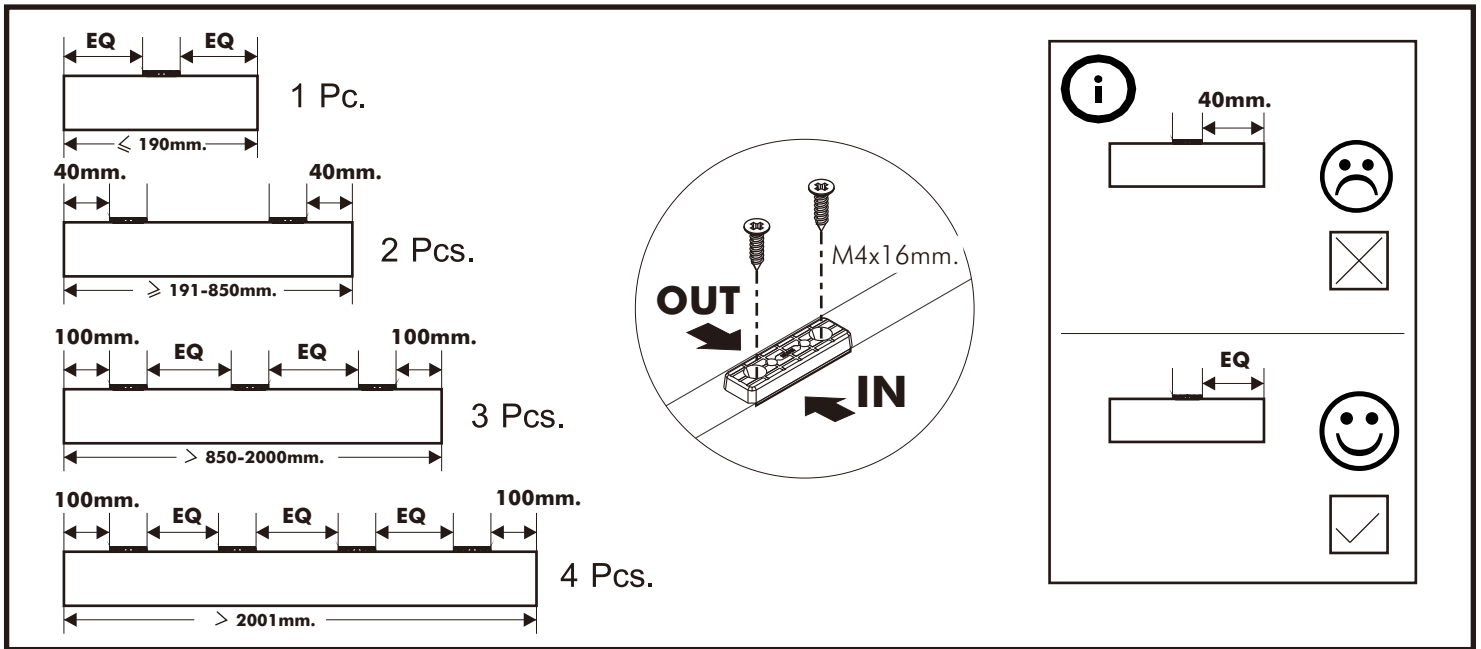
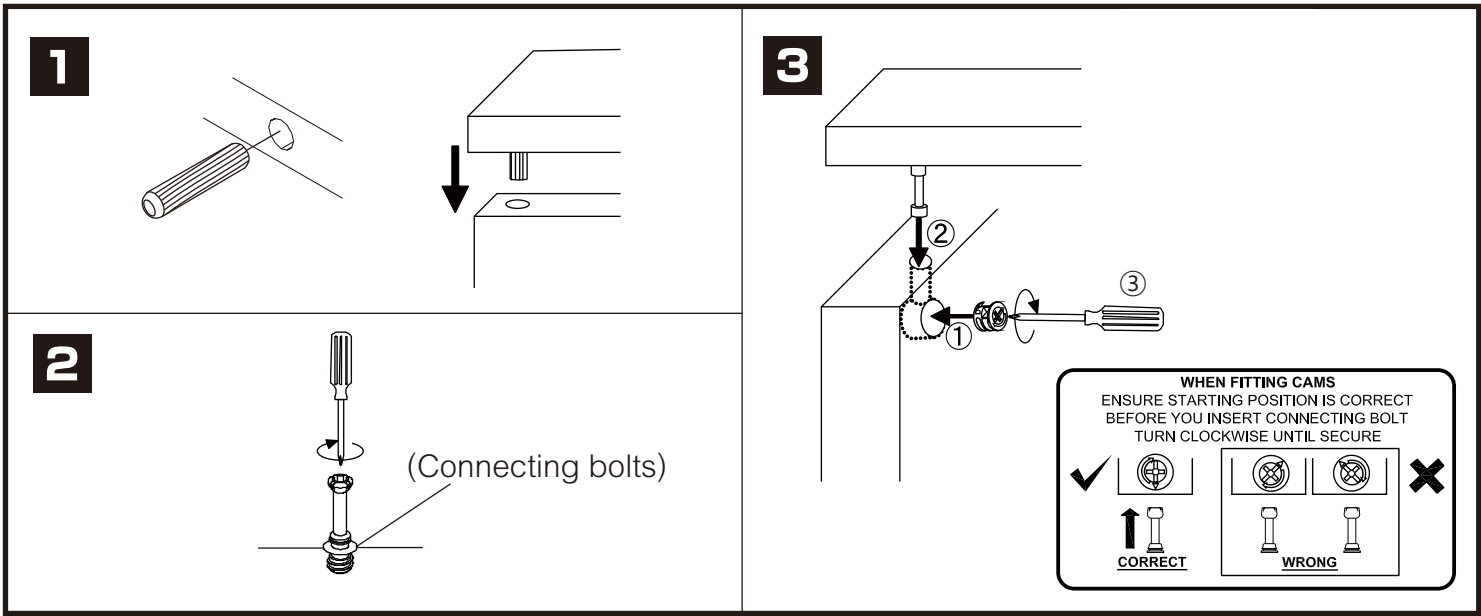


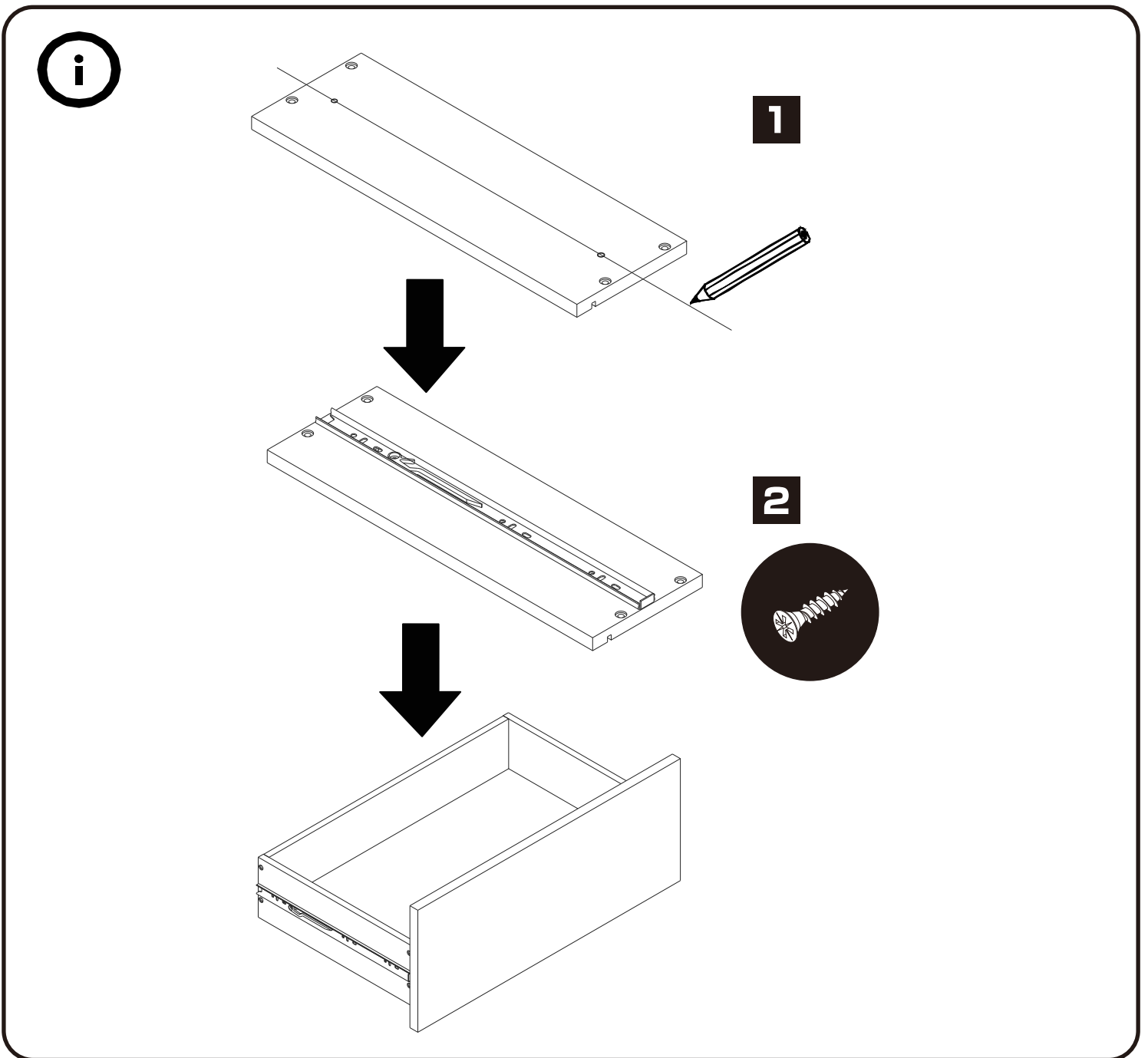
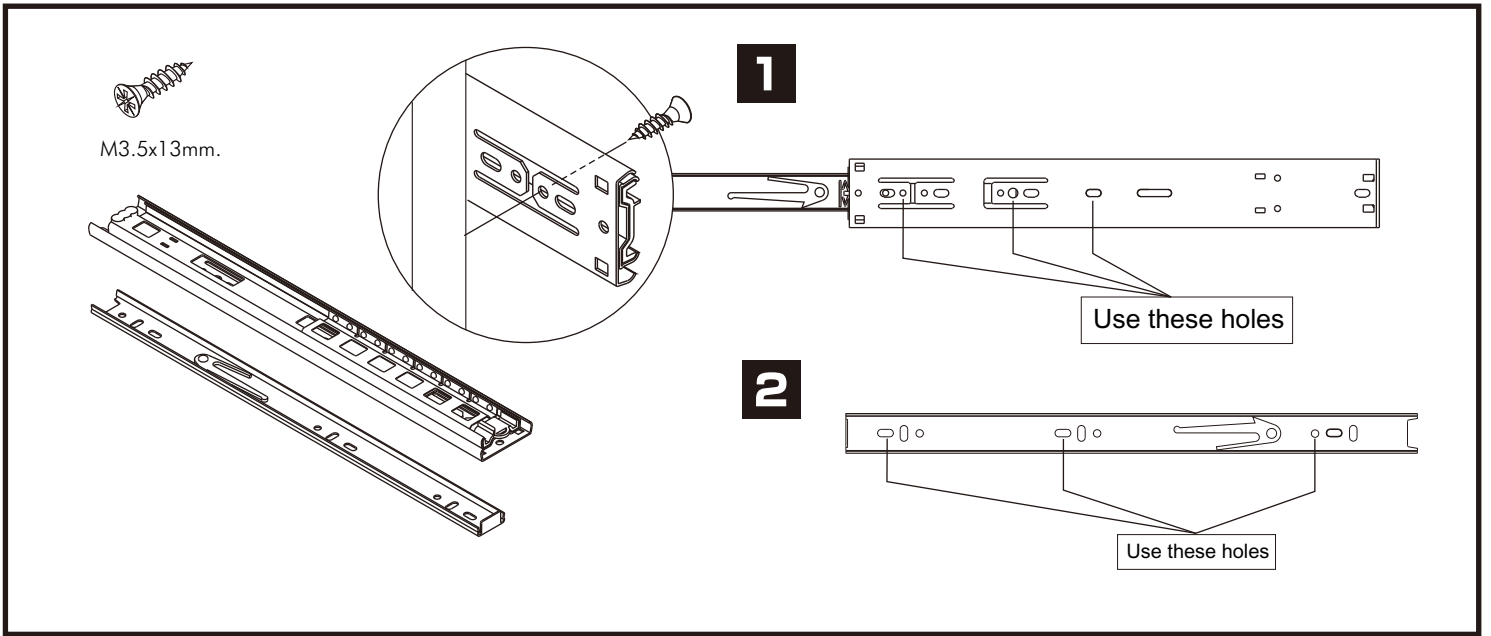
# ILLUSION PLUS

**Sideboard 150 cm.**



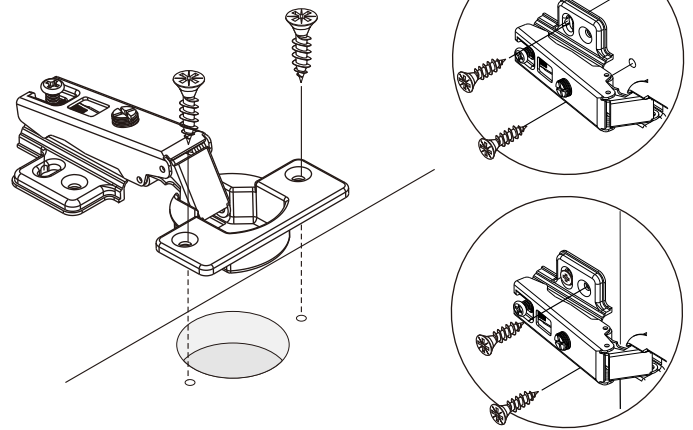
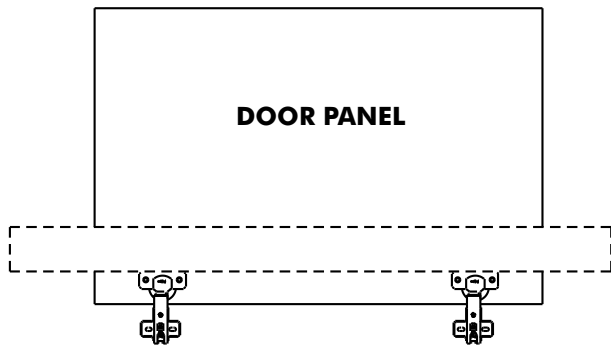
# CONNECT SYSTEM



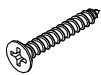
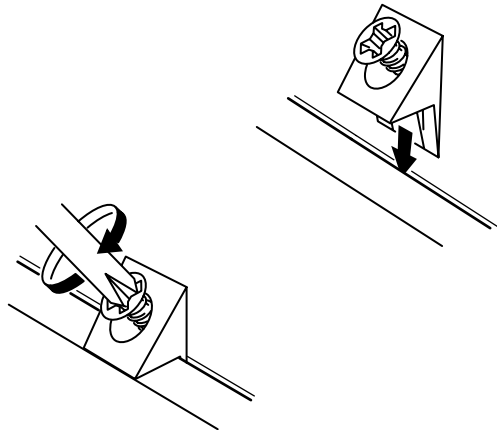
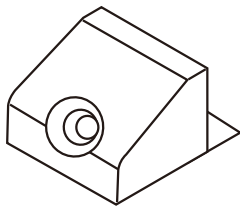




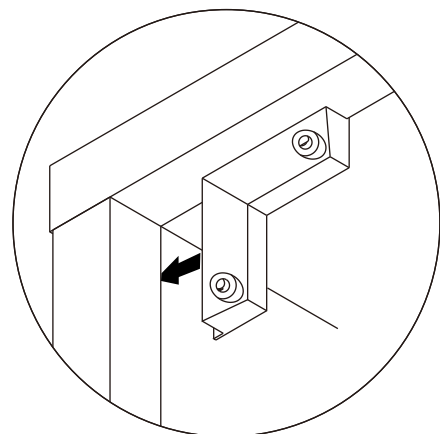
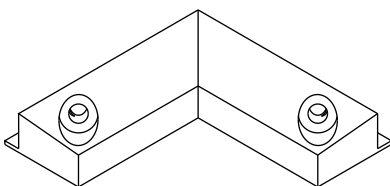
M4x16mm.

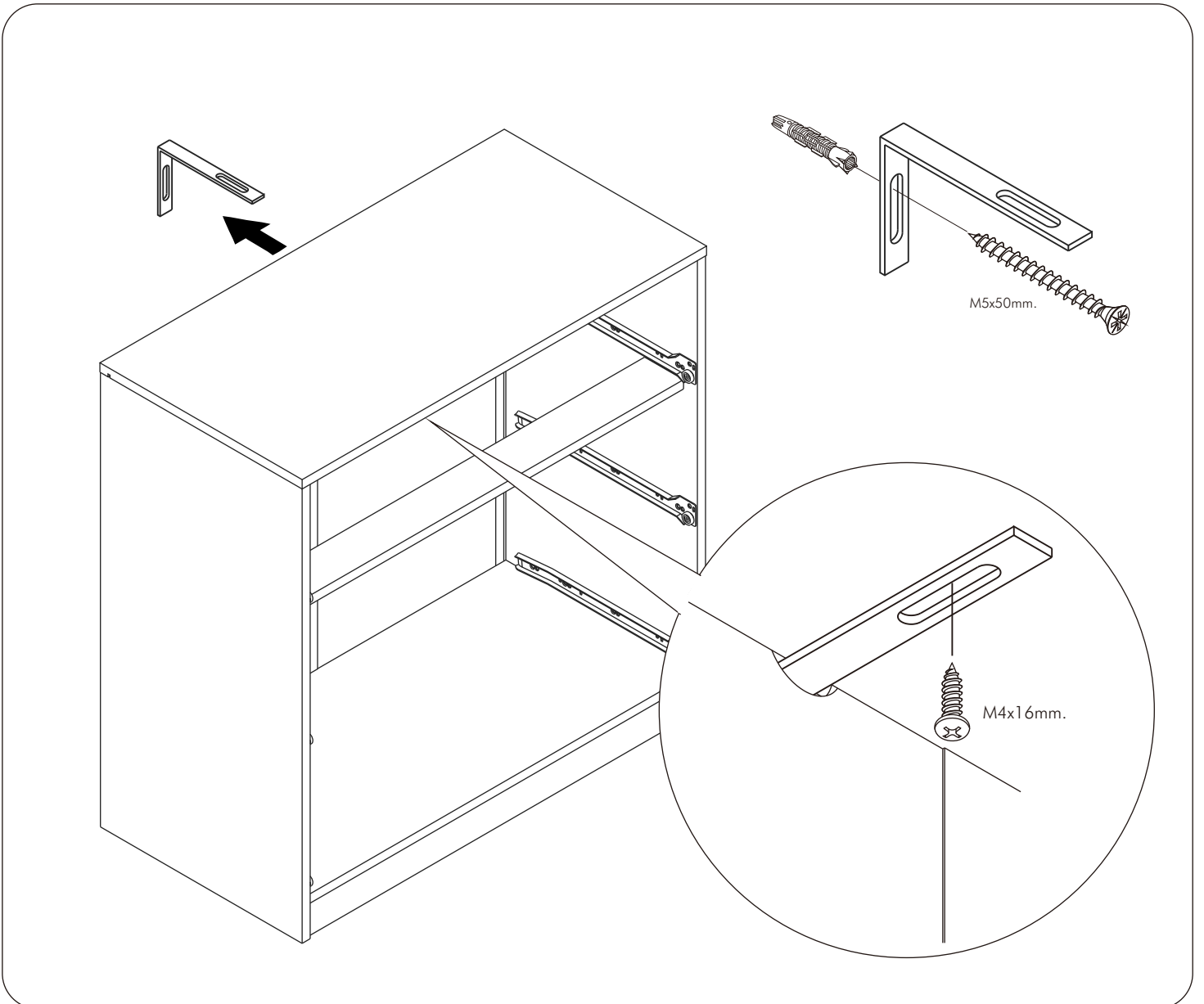
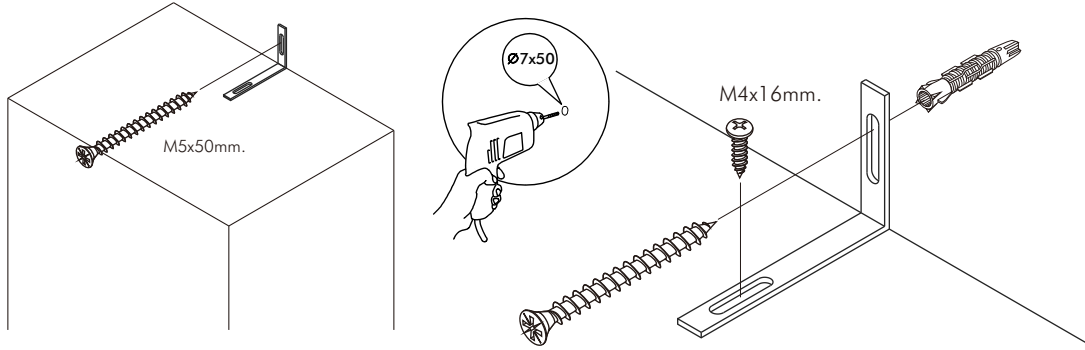
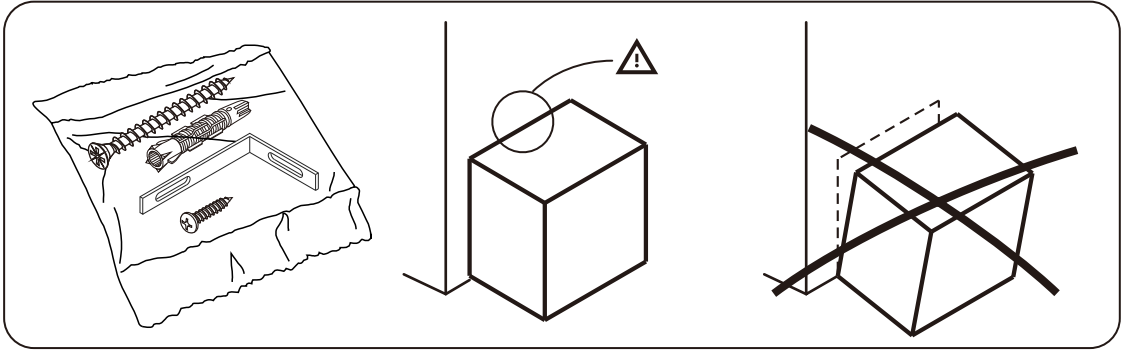


M3.5x20mm.



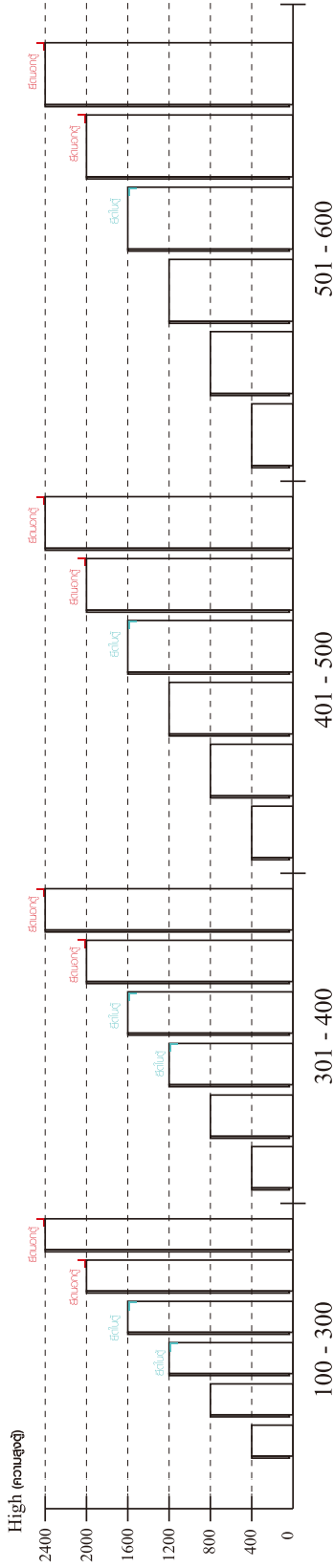
M3.5x20mm.



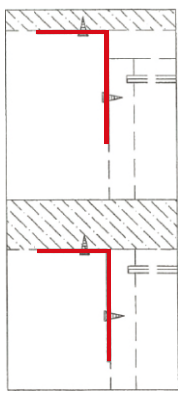


**มาตรฐาน การระบุสินค้าที่ต้องยึด Fitting กันล้ม (Safety Fitting) \*\*\*หมายเหตุ สินค้าที่เป็นชุดเด็ก ใค้ติดตั้ง Fitting กันล้มทุกตัว\*\*\***

■ หมวด ตู้บานเปิด / ตู้บานปิด + ช่องใส่



■ ติดตั้งจากกันล้มกับตู้สูง (ตั้งแต่ 2 m.ขึ้นไป)



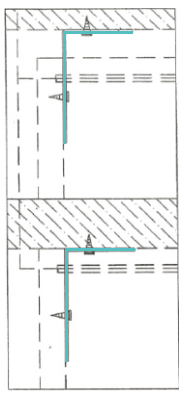
ติดตั้งบนผนัง

ติดตั้งลอยหลบมือ

■ หมวด ตู้ลิ้นชัก / ตู้ลิ้นชัก + ช่องใส่ / ตู้ลิ้นชัก + บานเปิด / ตู้ลิ้นชัก + บานสไลด์



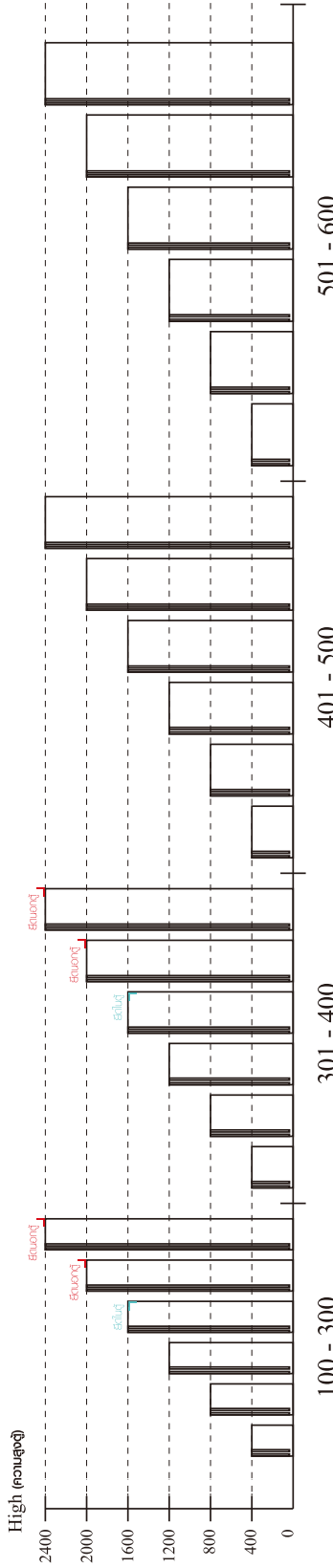
■ ติดตั้งจากกันล้มกับตู้เตี้ย (น้อยกว่า 2 m.)



ติดตั้งบนผนัง

ติดตั้งลอยหลบมือ

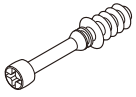
■ หมวด ตู้บานสไลด์ / ตู้ใส่



ความสูงตั้งแต่ 1600 ขึ้นไป ลึกลงไป 300      ความสูงตั้งแต่ 1600 ขึ้นไป ลึกลงไป 400

# HARDWARE

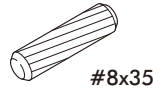
## -BODY SET



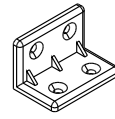
**x 4**



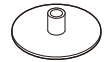
**x 4**



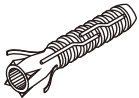
**x 16**



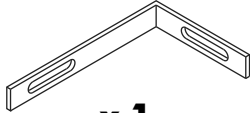
**x 17**



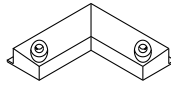
**x 2**



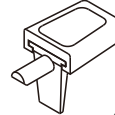
**x 1**



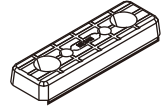
**x 1**



**x 2**



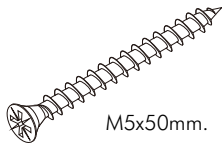
**x 4**



**x 12**



**x 7**



**x 1**



**x 5**



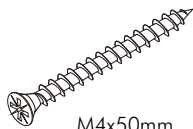
**x 11**



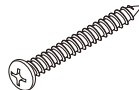
**x 13**



**x 92**

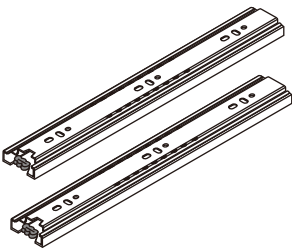


**x 2**



**x 3**

## -DRAWER SET



**x 3**



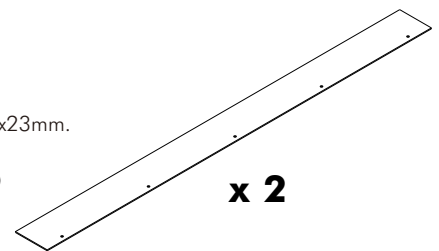
**x 36**



**x 36**

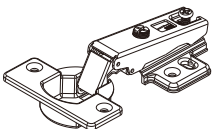


**x 9**

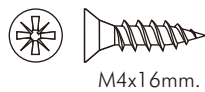


**x 2**

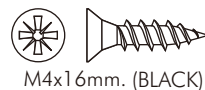
## -DOOR SET



**x 2**



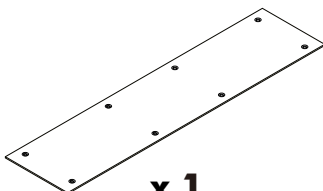
**x 12**



**x 18**



**x 2**

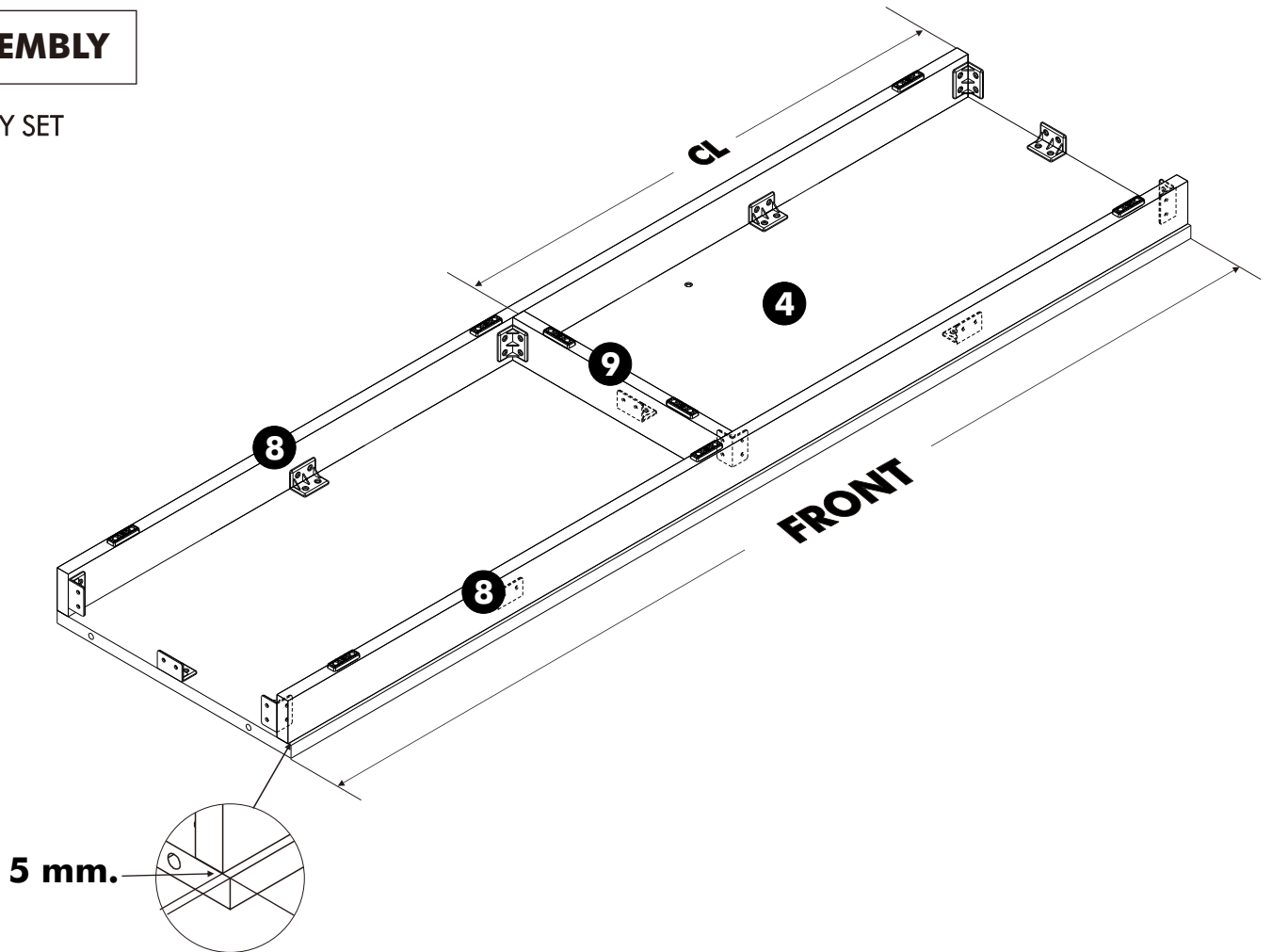


**x 1**

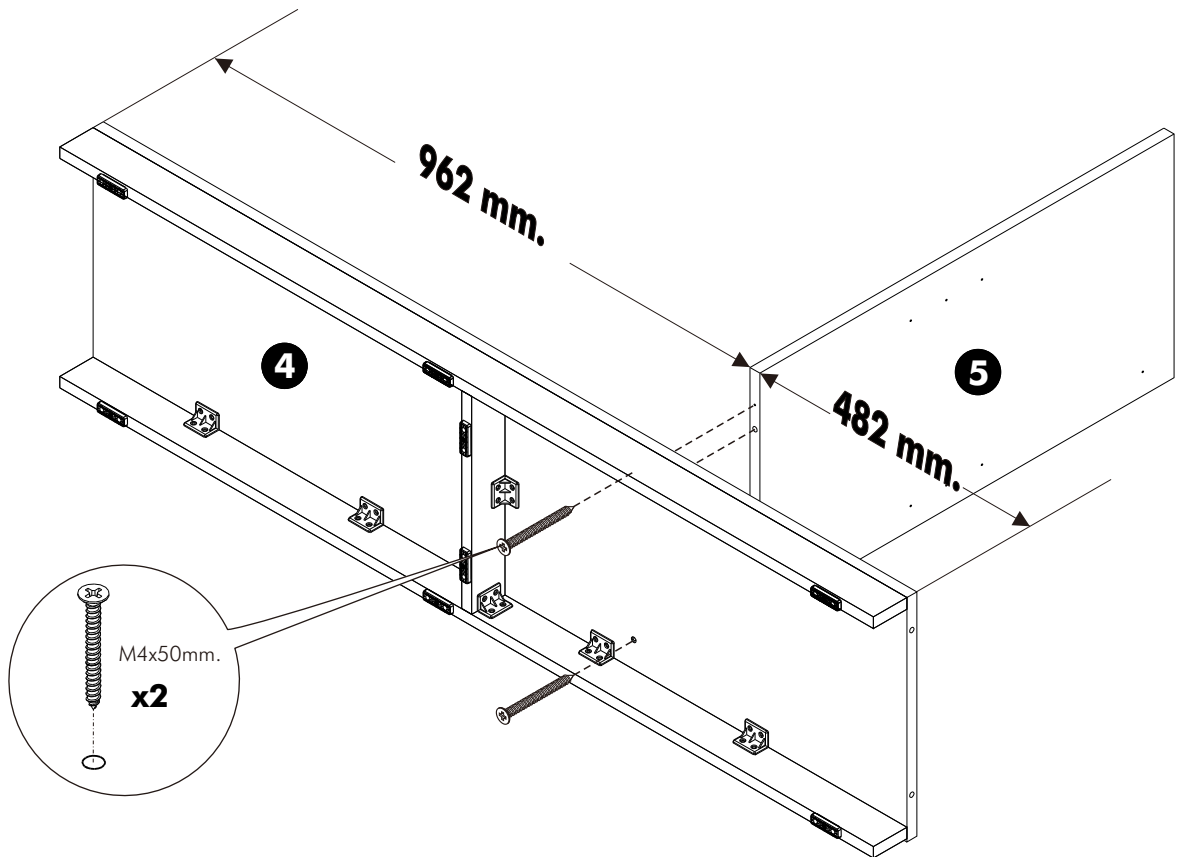
# ASSEMBLY

-BODY SET

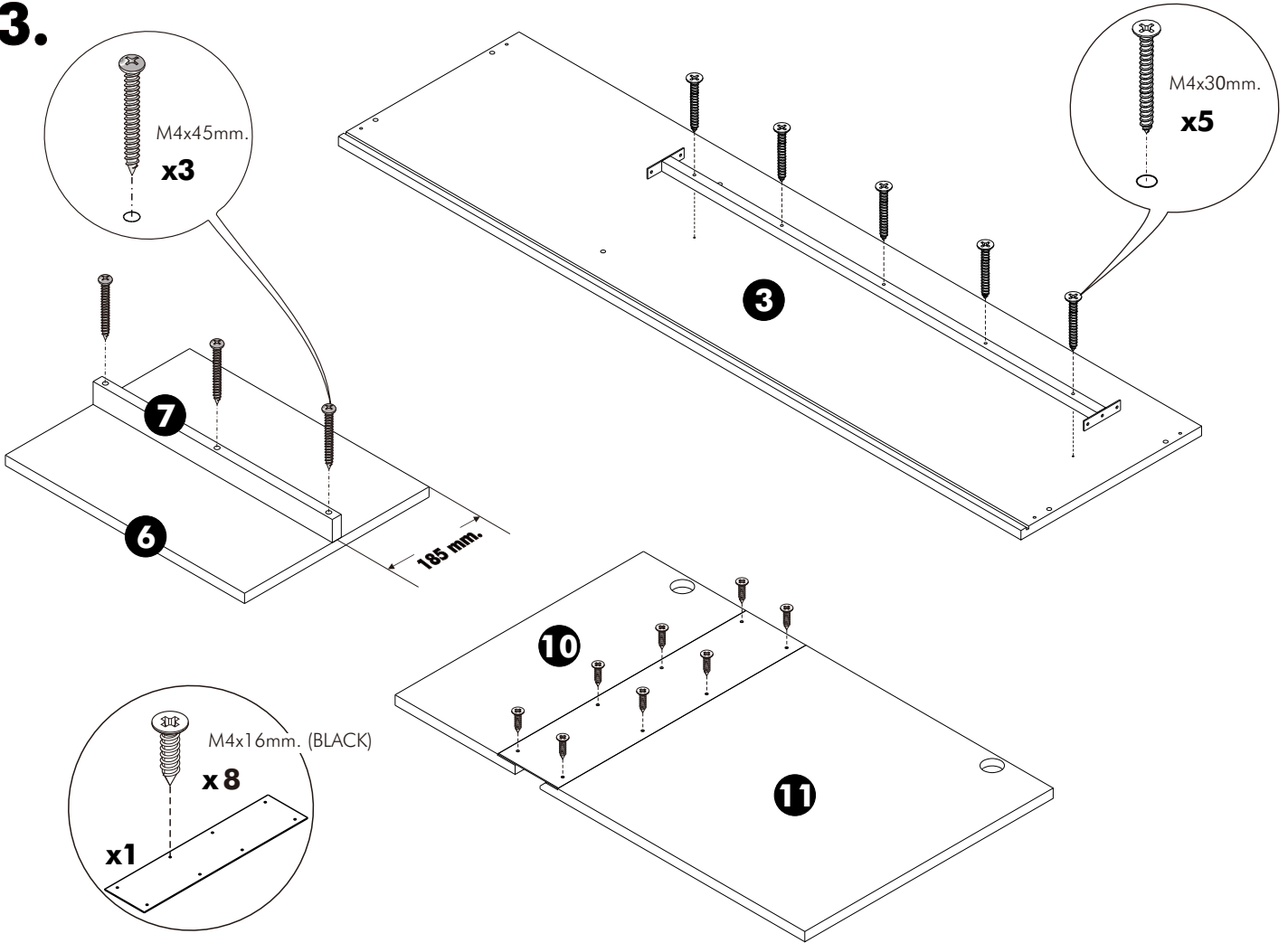
1.



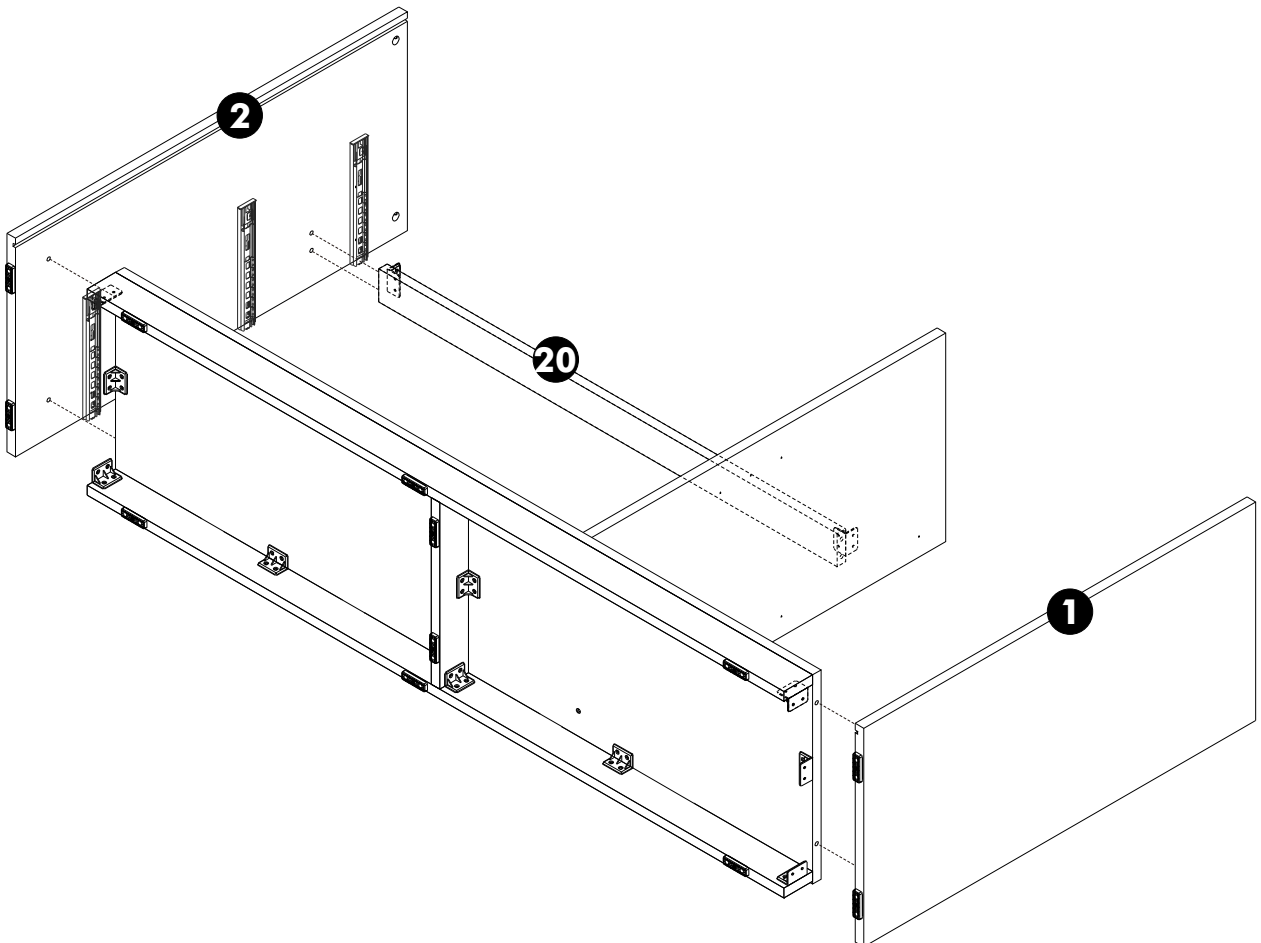
2.



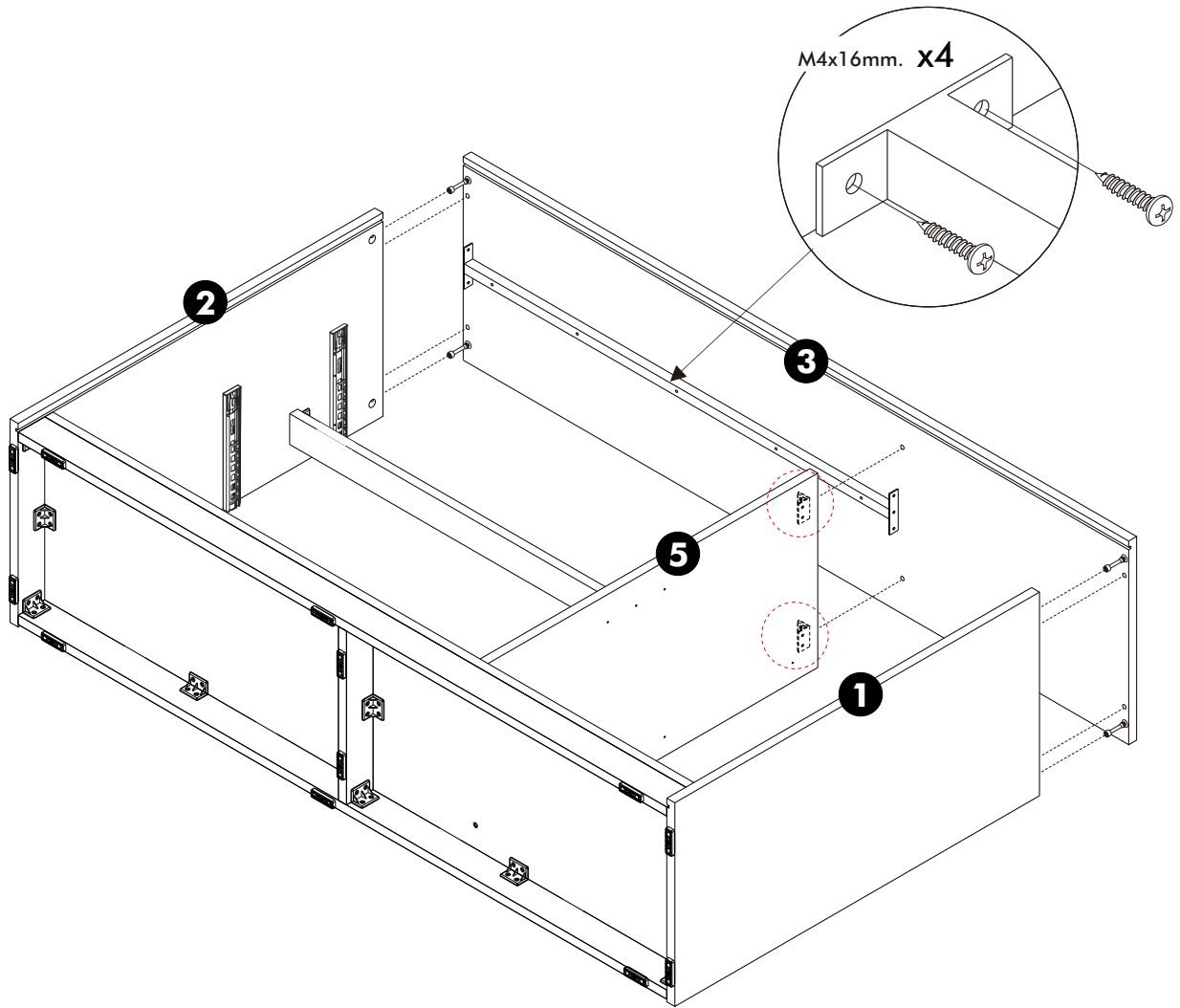
**3.**



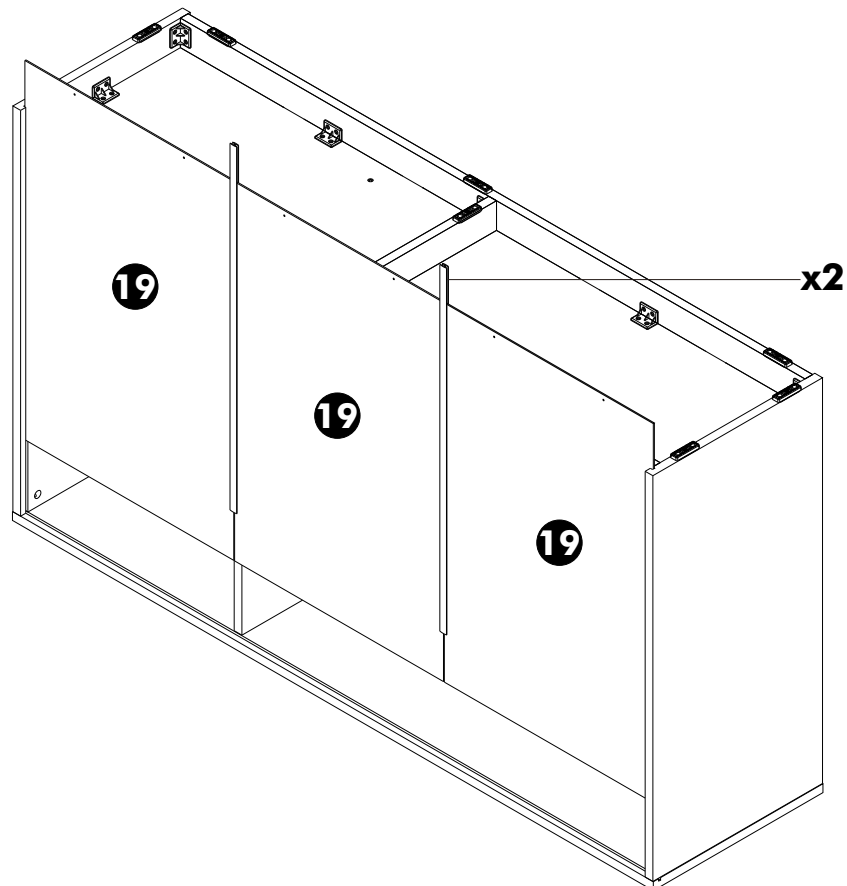
**4.**



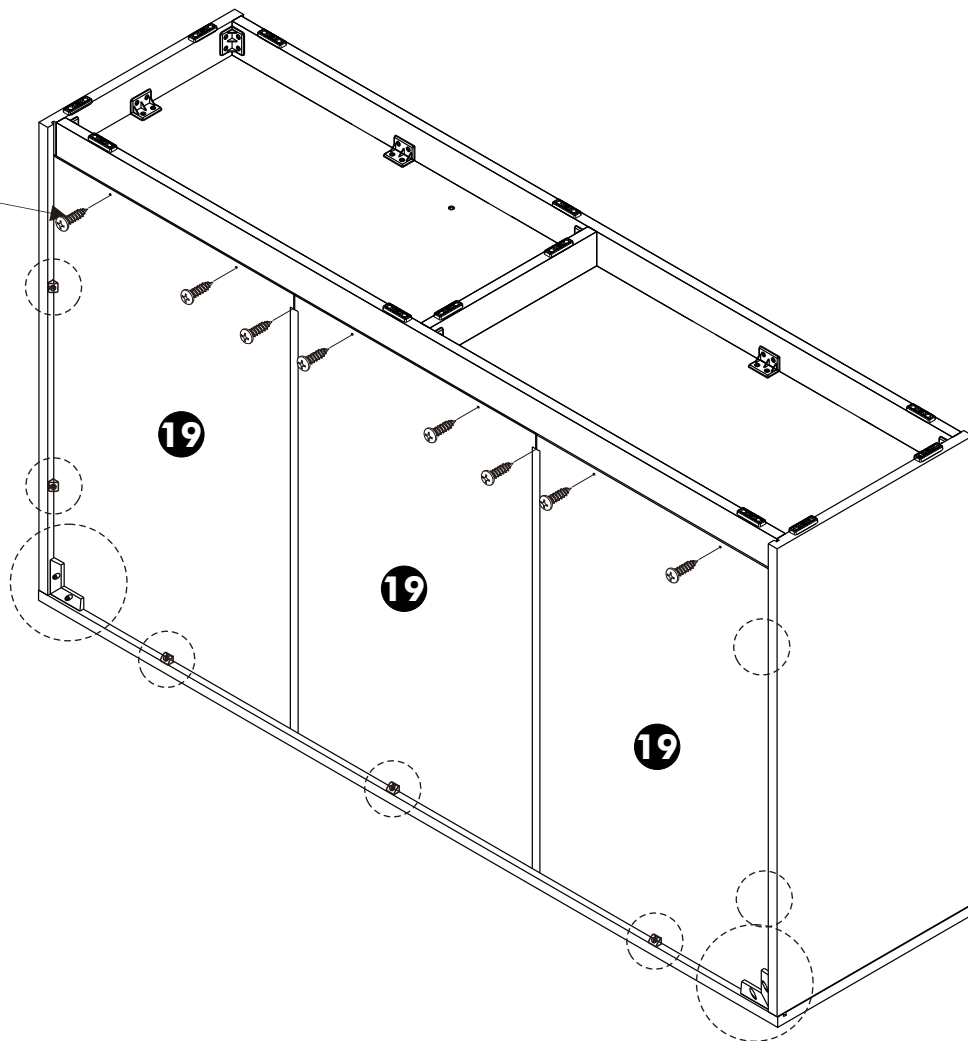
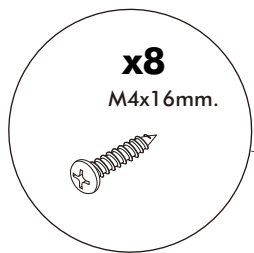
**5.**



**6.**

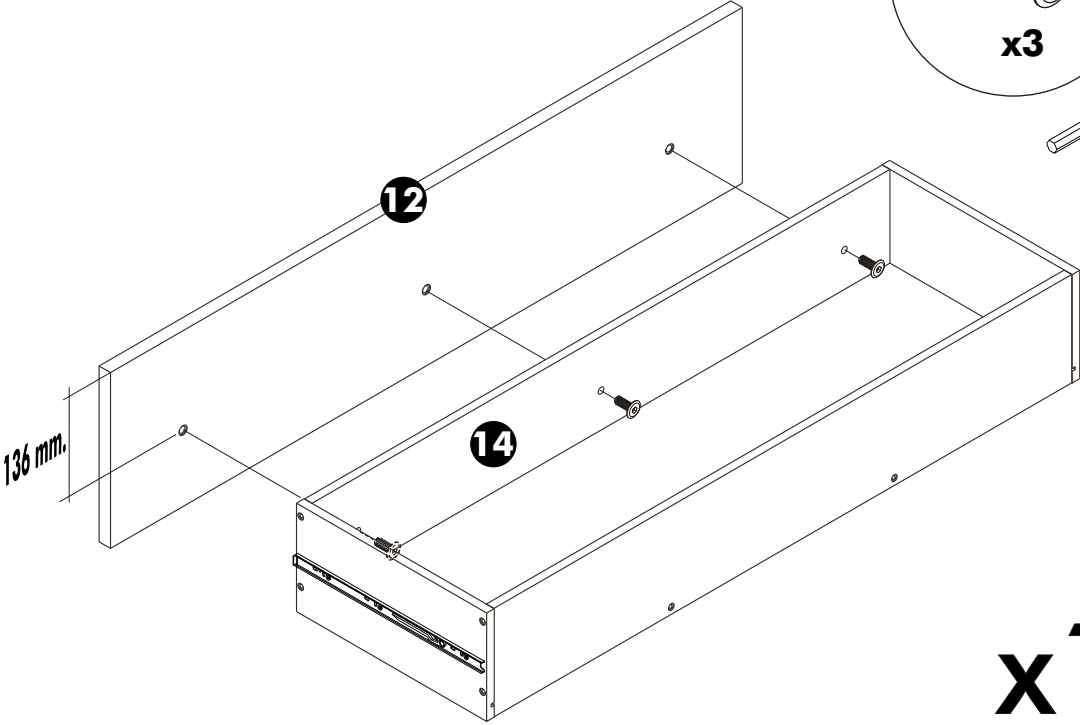
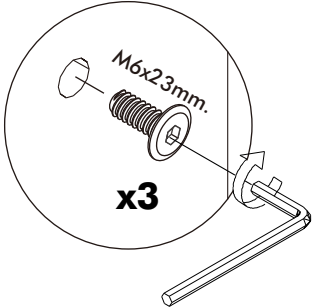
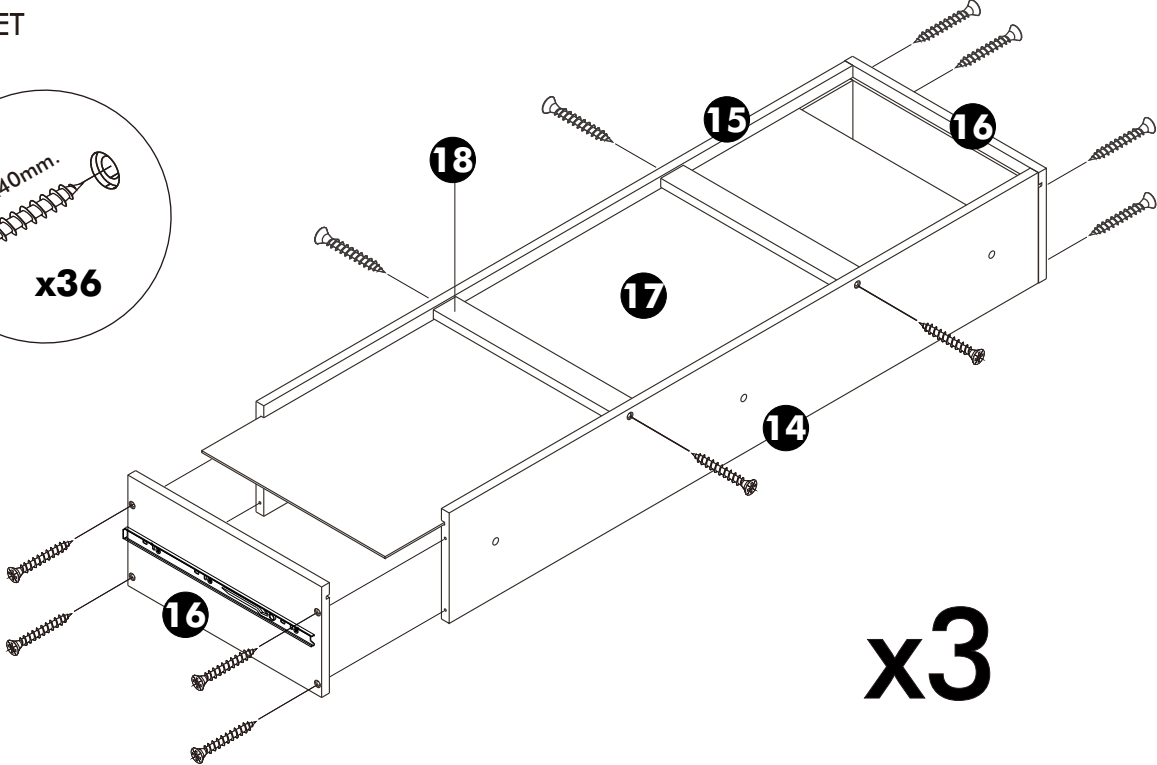


**7.**



**ASSEMBLY**

-DRAWER SET



**ASSEMBLY**

-DRAWER SET

