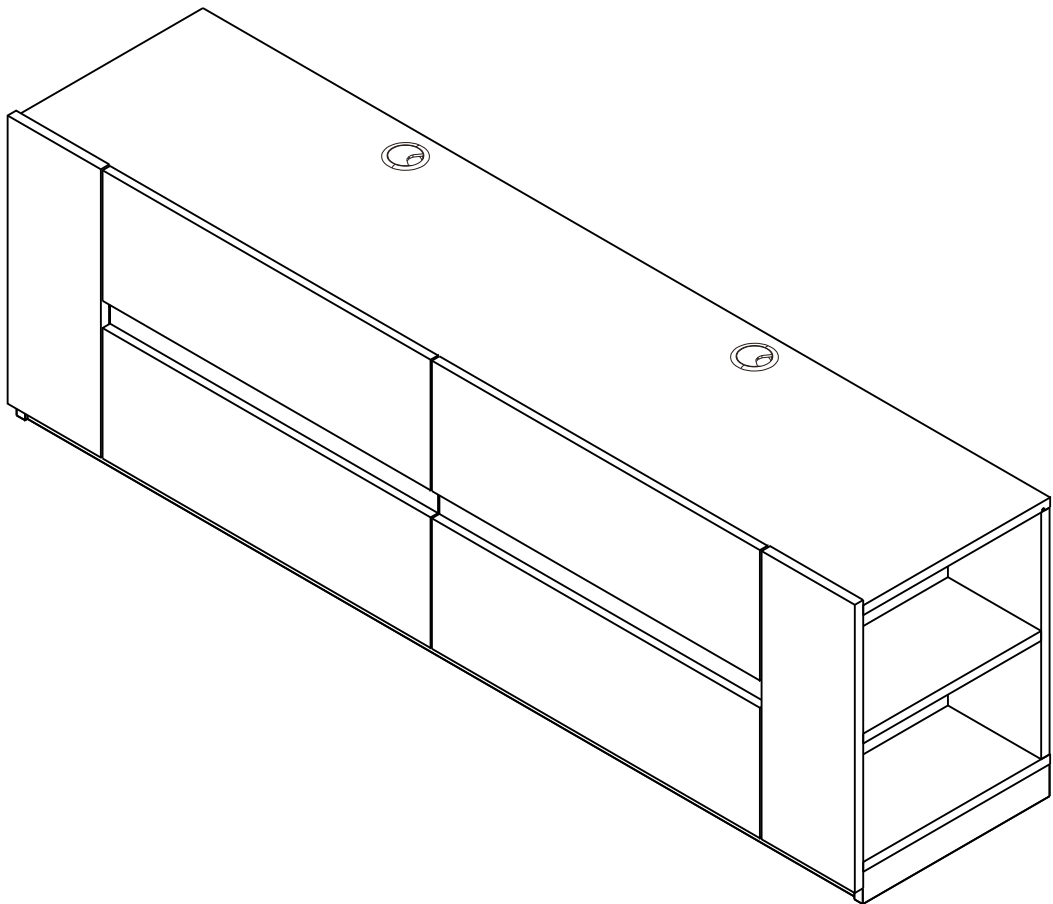
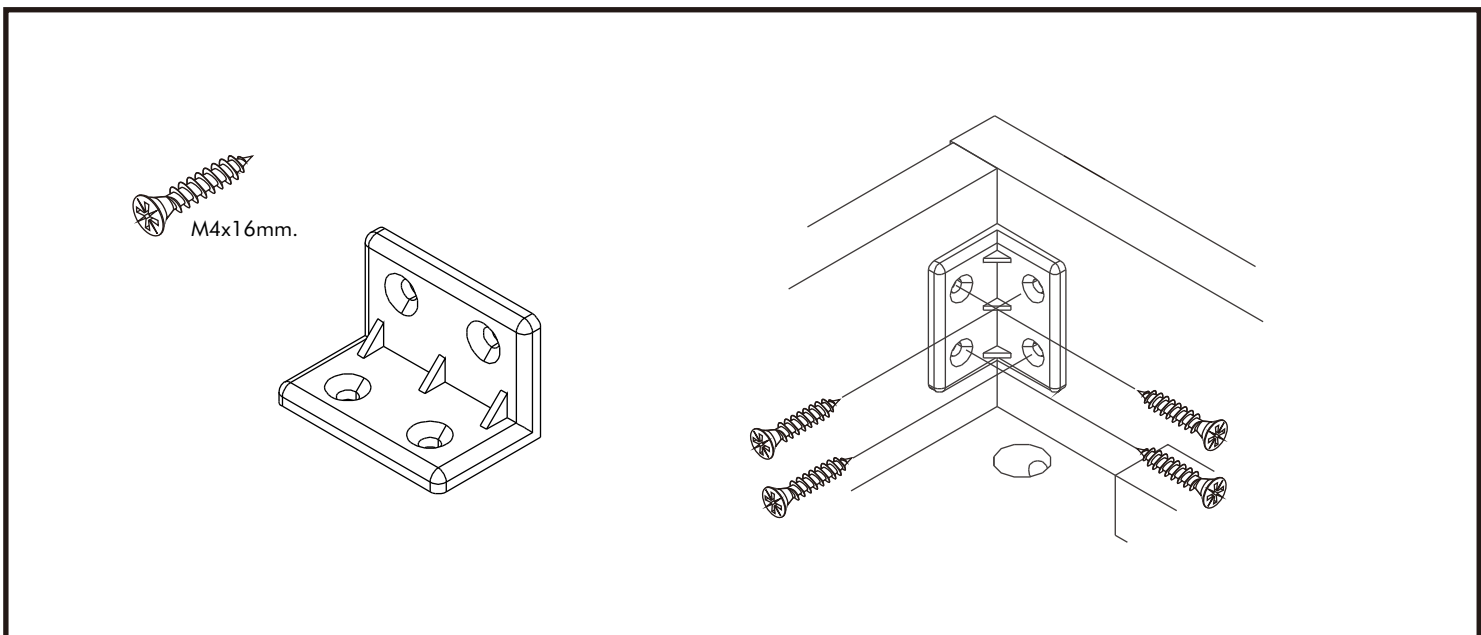
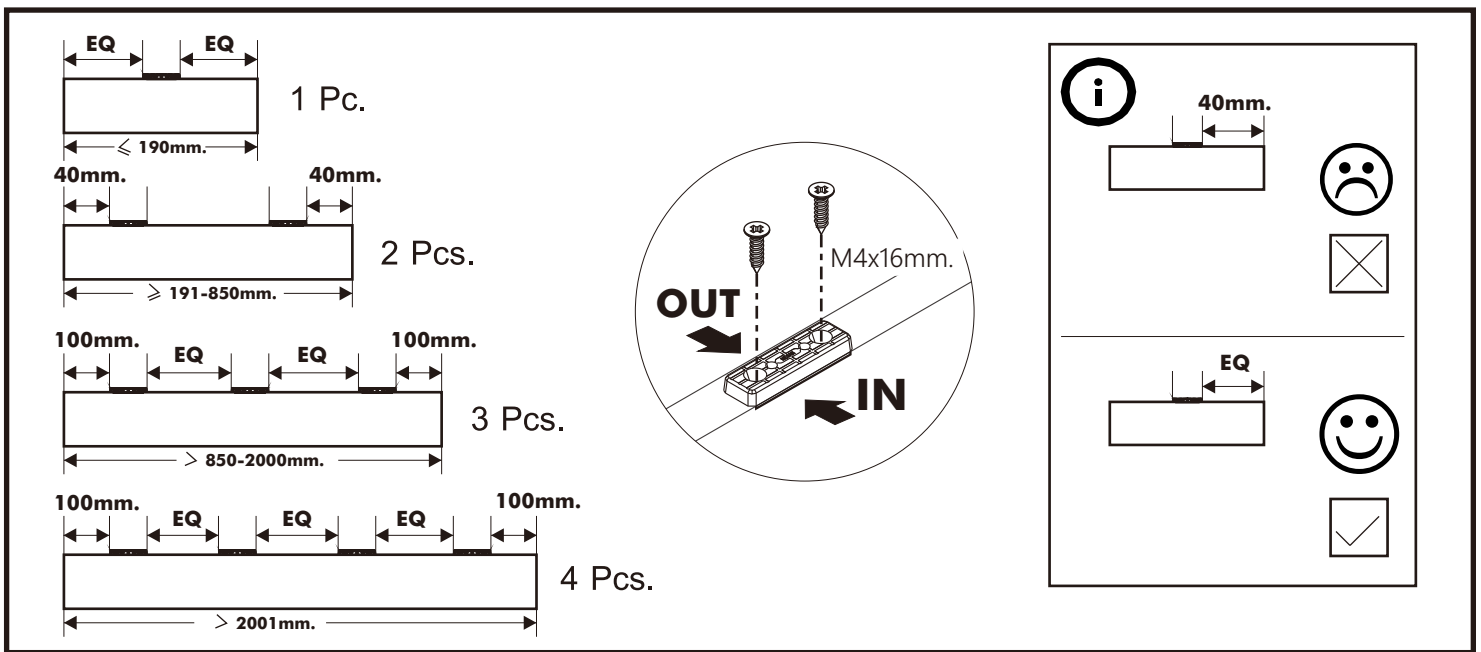
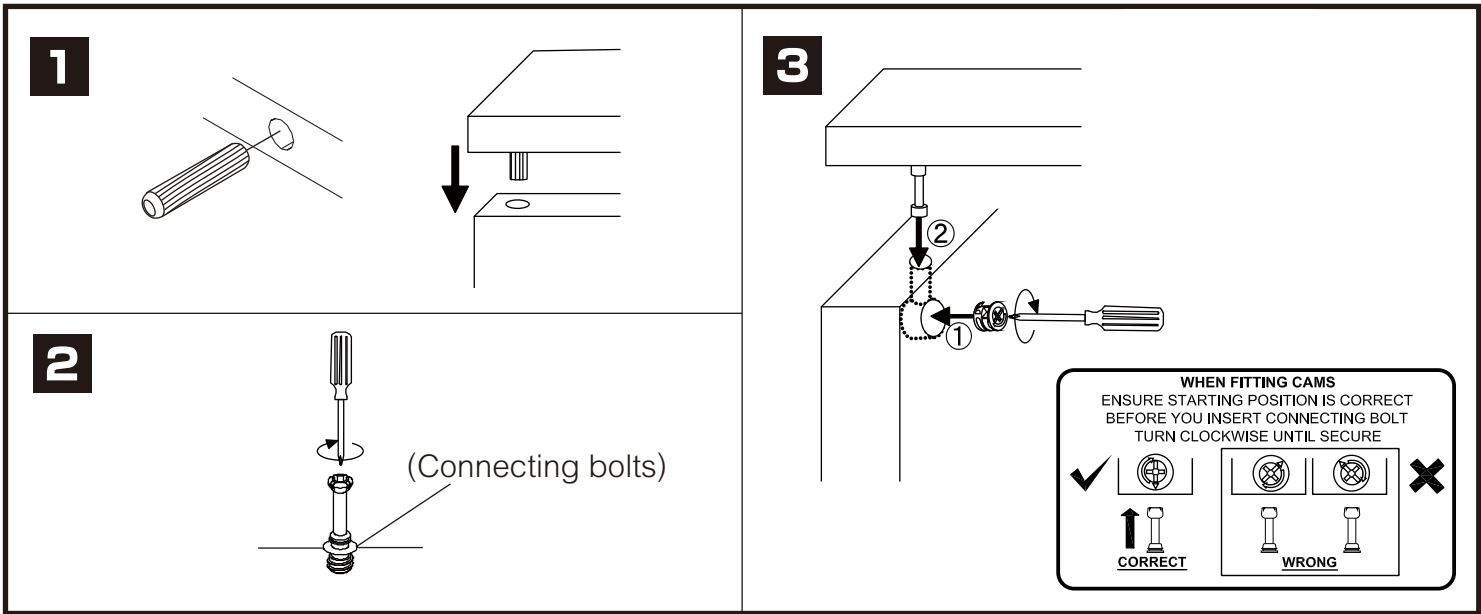


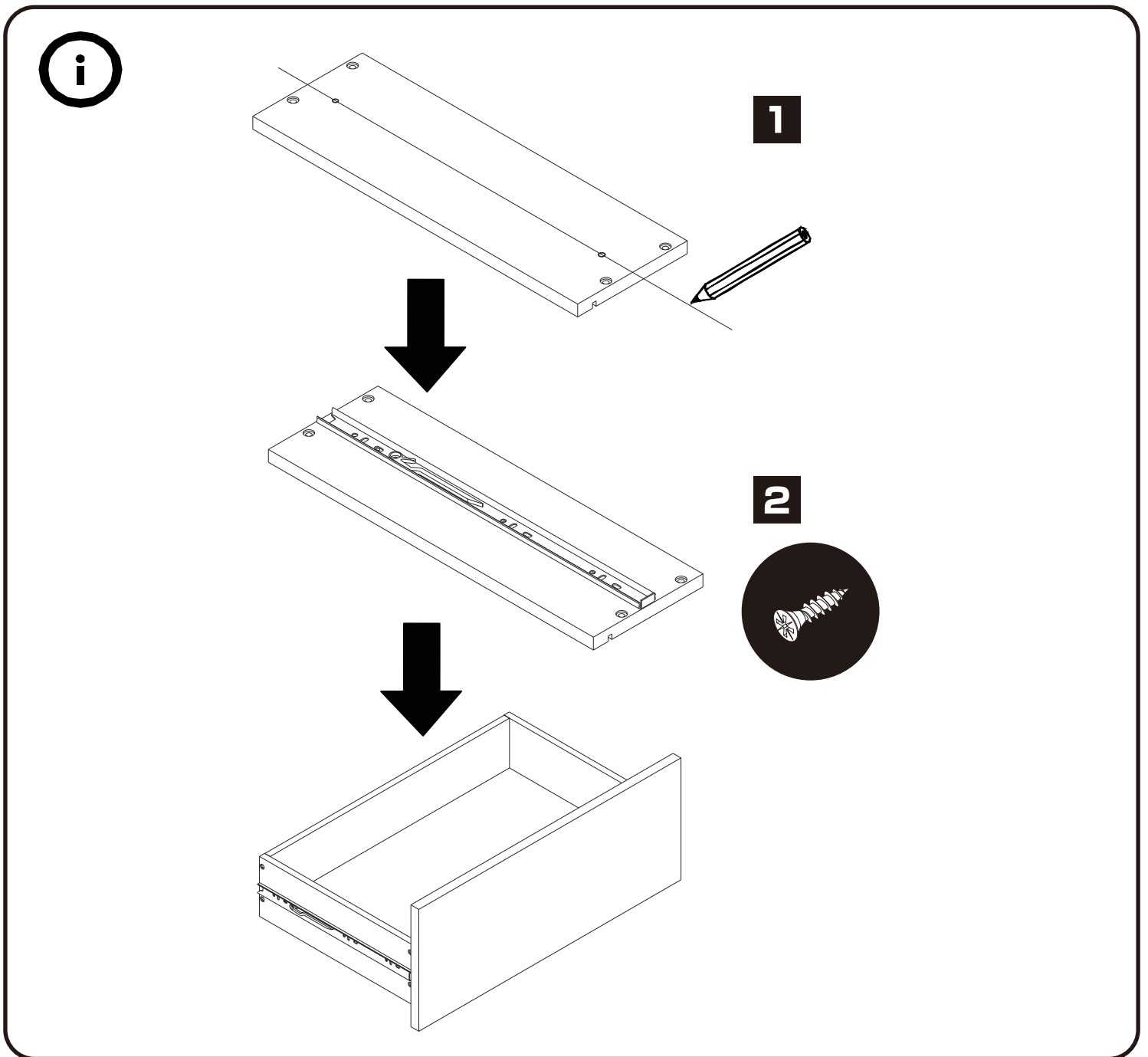
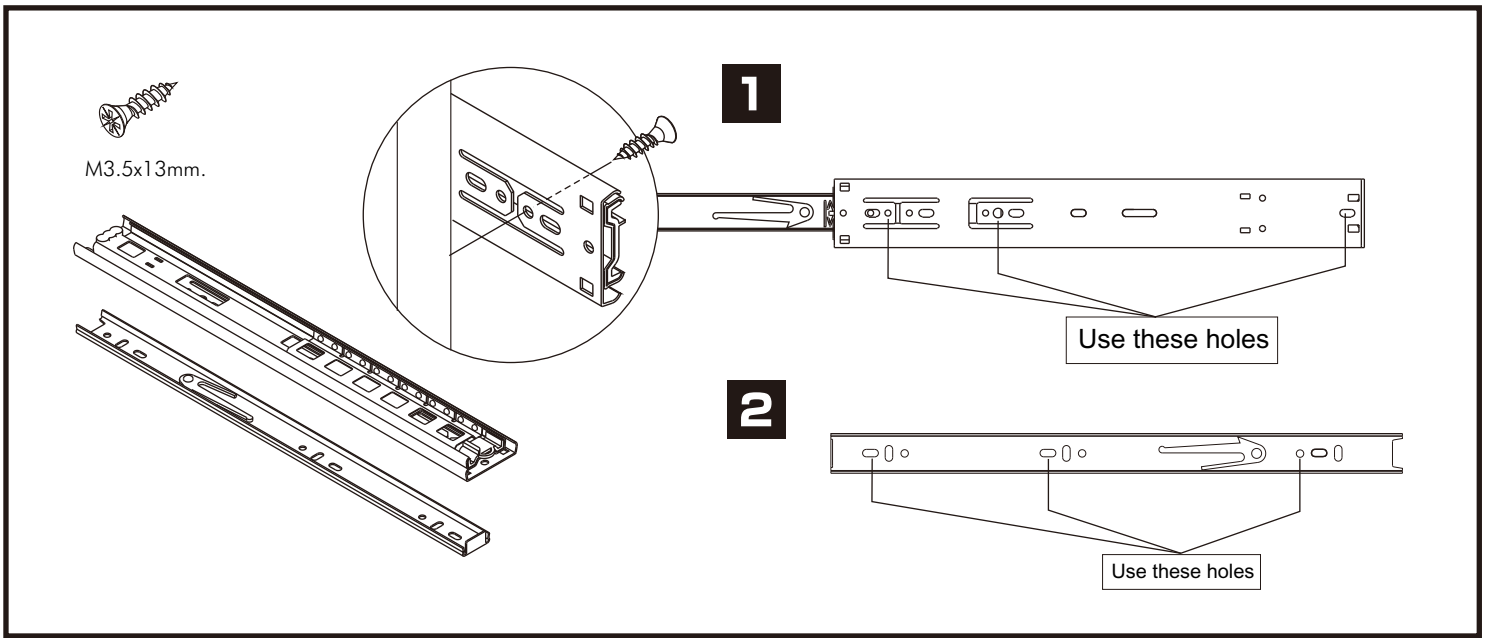
# ILLUSION PLUS

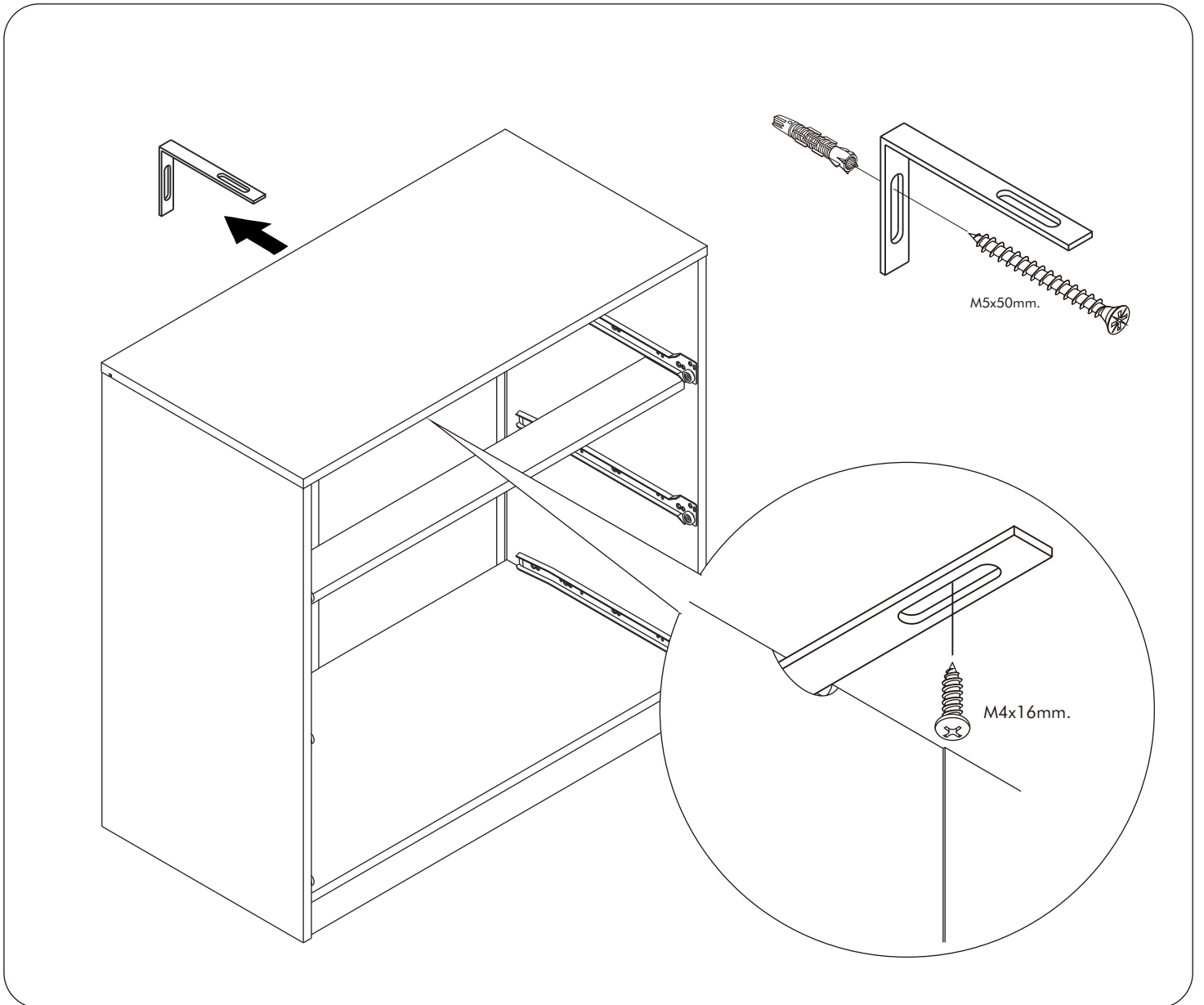
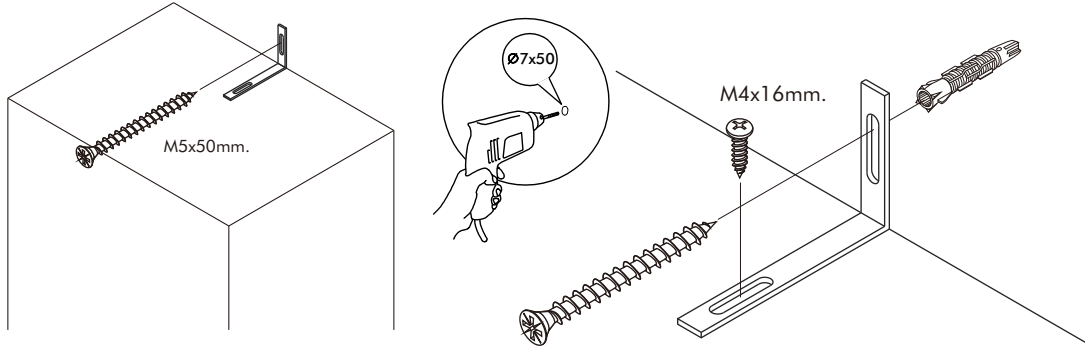
TV cabinet 180 cm.



# CONNECT SYSTEM

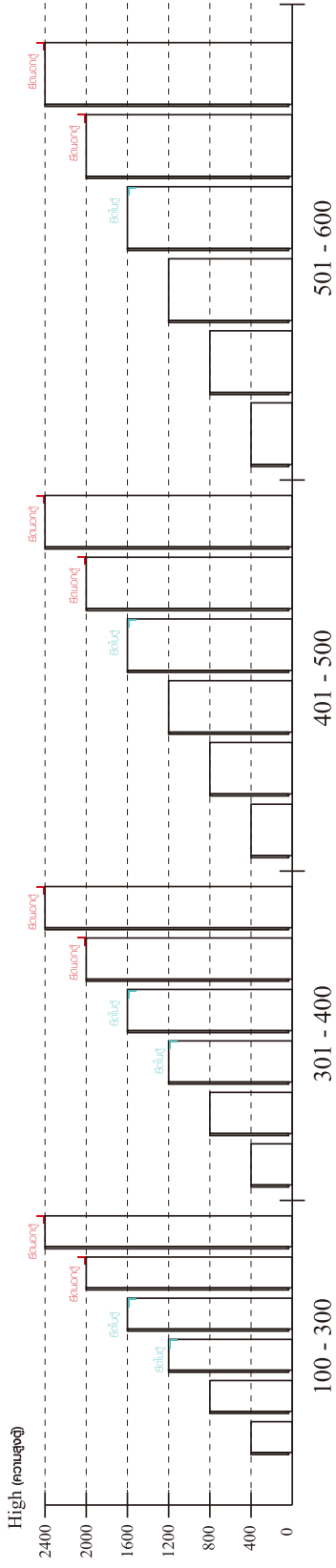






## มาตรฐาน การระบุสินค้าที่ต้องยึด Fitting กันสั่น (Safety Fitting) \*\*\*หมายเหตุ สินค้าที่เป็นชุดเด็ก ใ้ติดตั้ง Fitting กันสั่นทุกตัว\*\*\*

■ หมวด ตู้บานเปิด / ตู้บานปิด + ช่องใส่



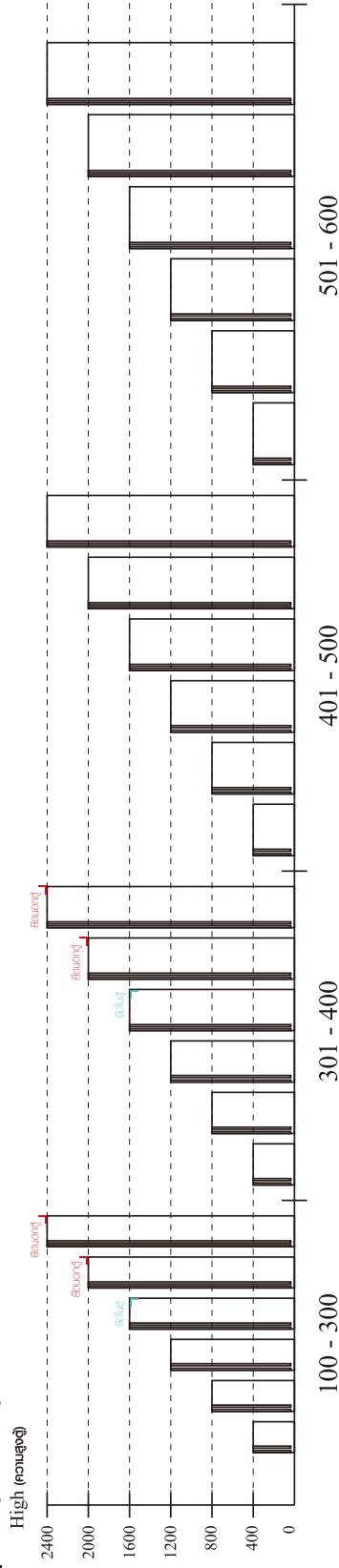
ความสูงตั้งแต่ 1200 ขึ้นไป สักไม่เกิน 300      ความสูงตั้งแต่ 1600 ขึ้นไป สักไม่เกิน 400      ความสูงตั้งแต่ 1600 ขึ้นไป สักไม่เกิน 500      ความสูงตั้งแต่ 1600 ขึ้นไป สักไม่เกิน 600

■ หมวด ตู้ลิ้นชัก / ตู้ลิ้นชัก + ช่องใส่ / ตู้ลิ้นชัก + บานเปิด / ตู้ลิ้นชัก + บานสไลด์



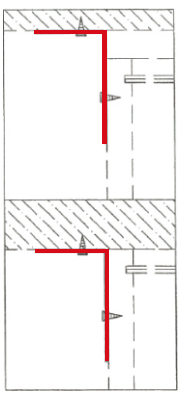
ความสูงตั้งแต่ 600 ขึ้นไป สักไม่เกิน 300      ความสูงตั้งแต่ 600 ขึ้นไป สักไม่เกิน 400      ความสูงตั้งแต่ 600 ขึ้นไป สักไม่เกิน 500      ความสูงตั้งแต่ 1600 ขึ้นไป สักไม่เกิน 600

■ หมวด ตู้บานสไลด์ / ตู้ใส่



ความสูงตั้งแต่ 1600 ขึ้นไป สักไม่เกิน 300      ความสูงตั้งแต่ 1600 ขึ้นไป สักไม่เกิน 400

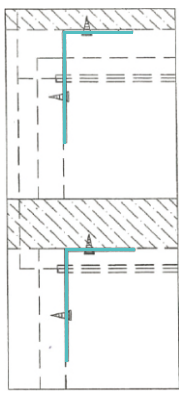
■ ติดตั้งจากกันสั่นกับตู้สูง (ตั้งแต่ 2 m. ขึ้นไป)



ติดตั้งบนผนัง

ติดตั้งลอยหลบมือ

■ ติดตั้งจากกันสั่นกับตู้เตี้ย (น้อยกว่า 2 m.)

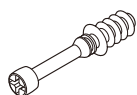


ติดตั้งบนผนัง

ติดตั้งลอยหลบมือ

# HARDWARE

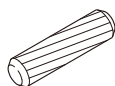
## -BODY SET



**x 8**



**x 8**



**x 28**



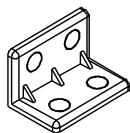
M3.5x20mm.

**x 10**



M4x16mm.

**x 11**



**x 19**

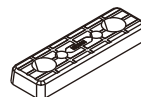


M4x16mm.

**x 108**



**x 10**

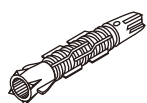


**x 12**

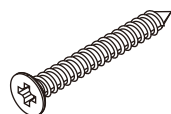


M5x50mm.

**x 1**

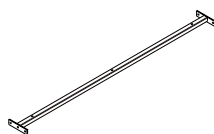


**x 1**

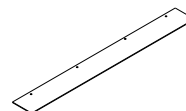


M4x50mm.

**x 22**



**x 2**



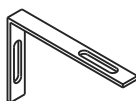
**x 2**



**x 2**



**x 2**



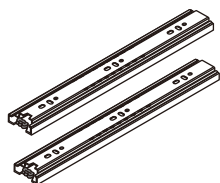
**x 1**



M4x30mm.

**x 6**

## -DRAWER SET

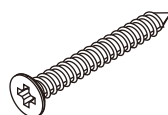


**x 4**



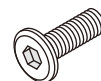
M3.5x13mm.

**x 48**



M4x40mm.

**x 48**



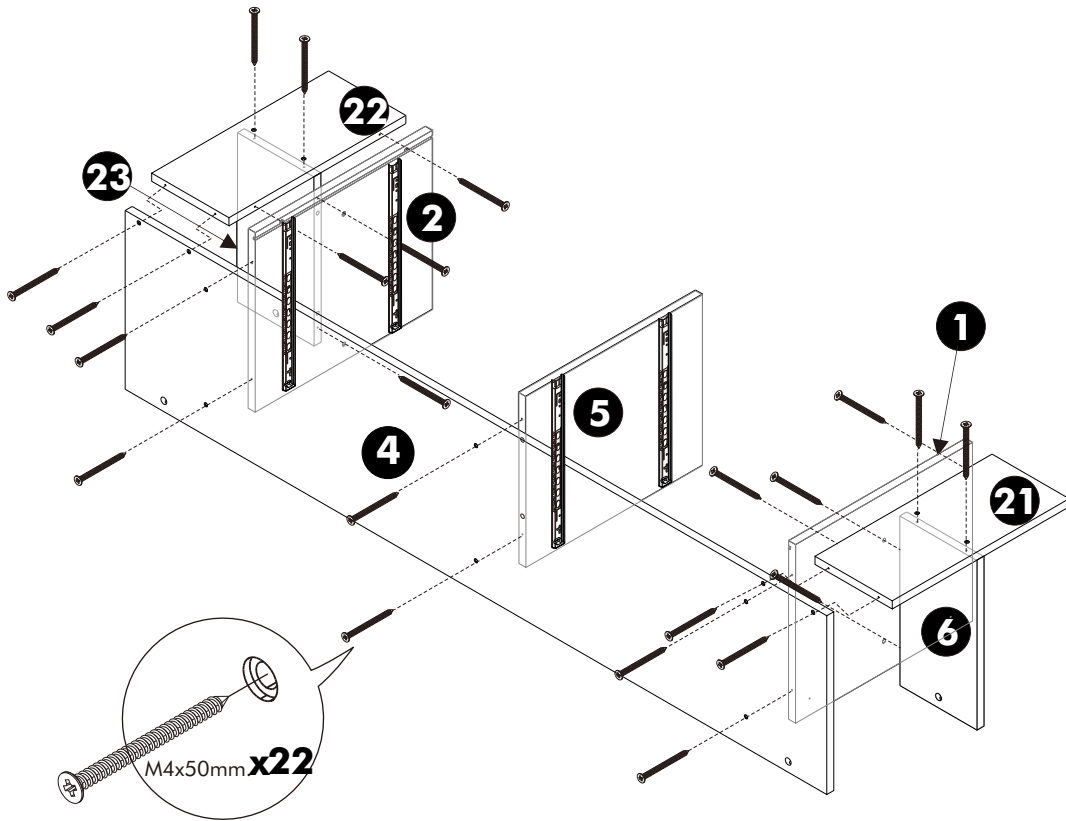
TFL4 M6x23

**x 12**

# ASSEMBLY

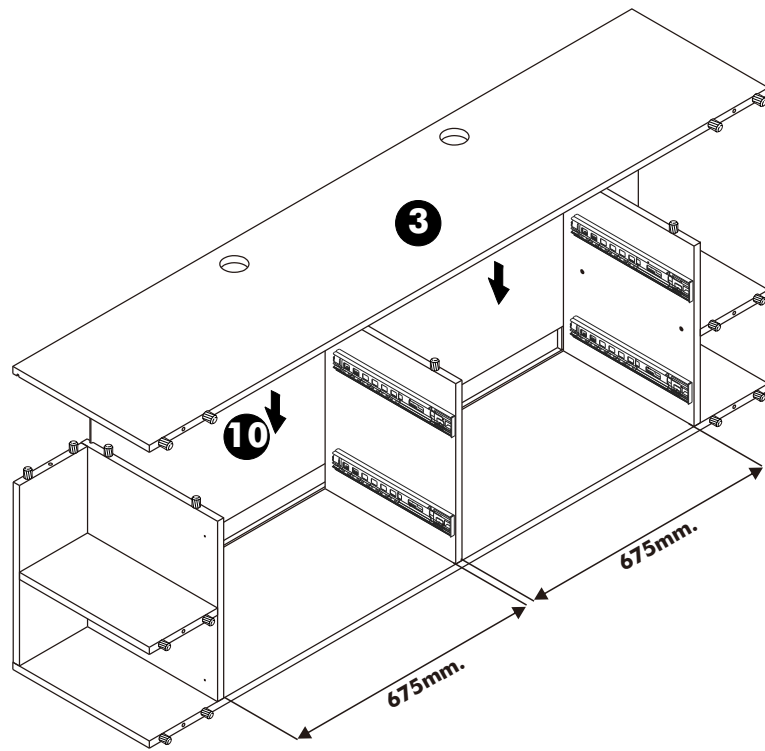
-BODY SET

1.

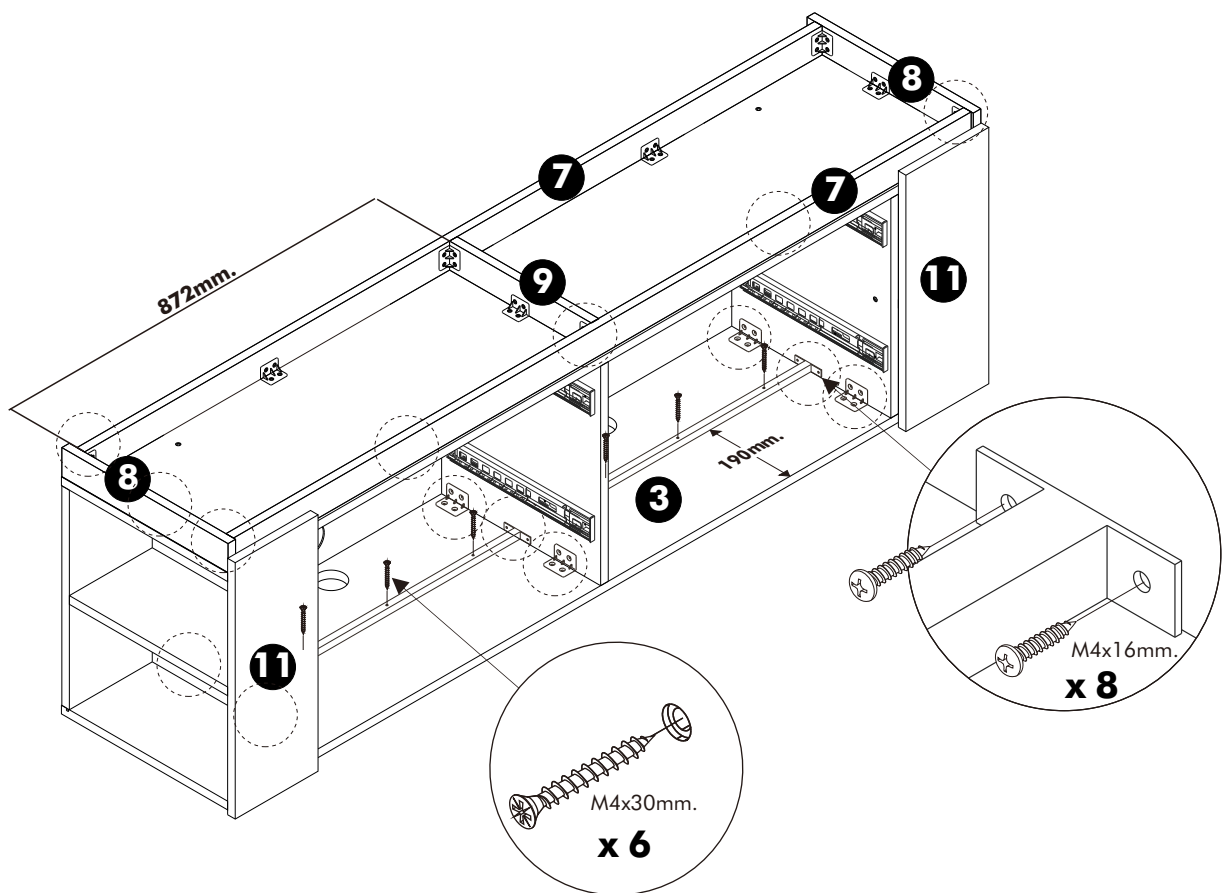


2.

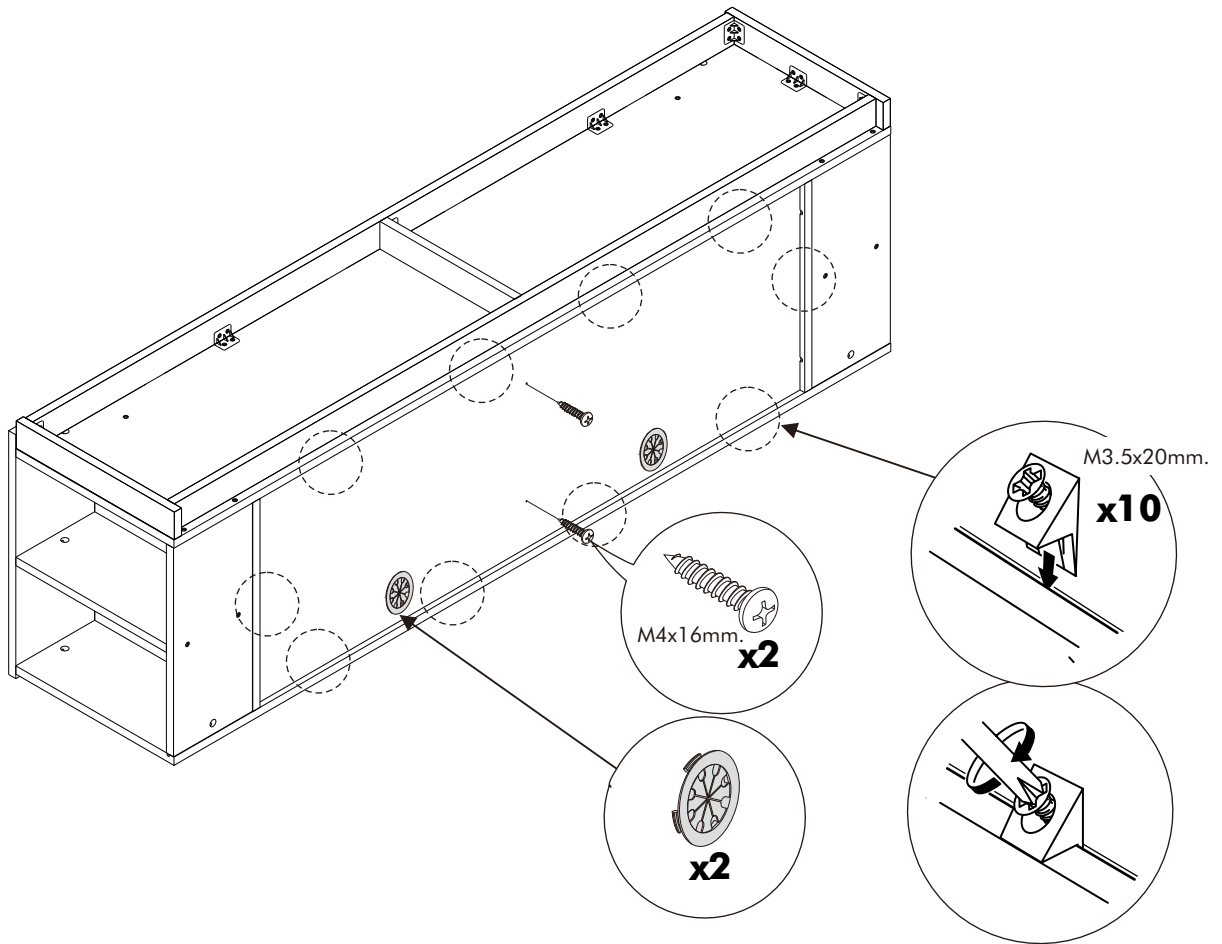
**3.**



**4.**



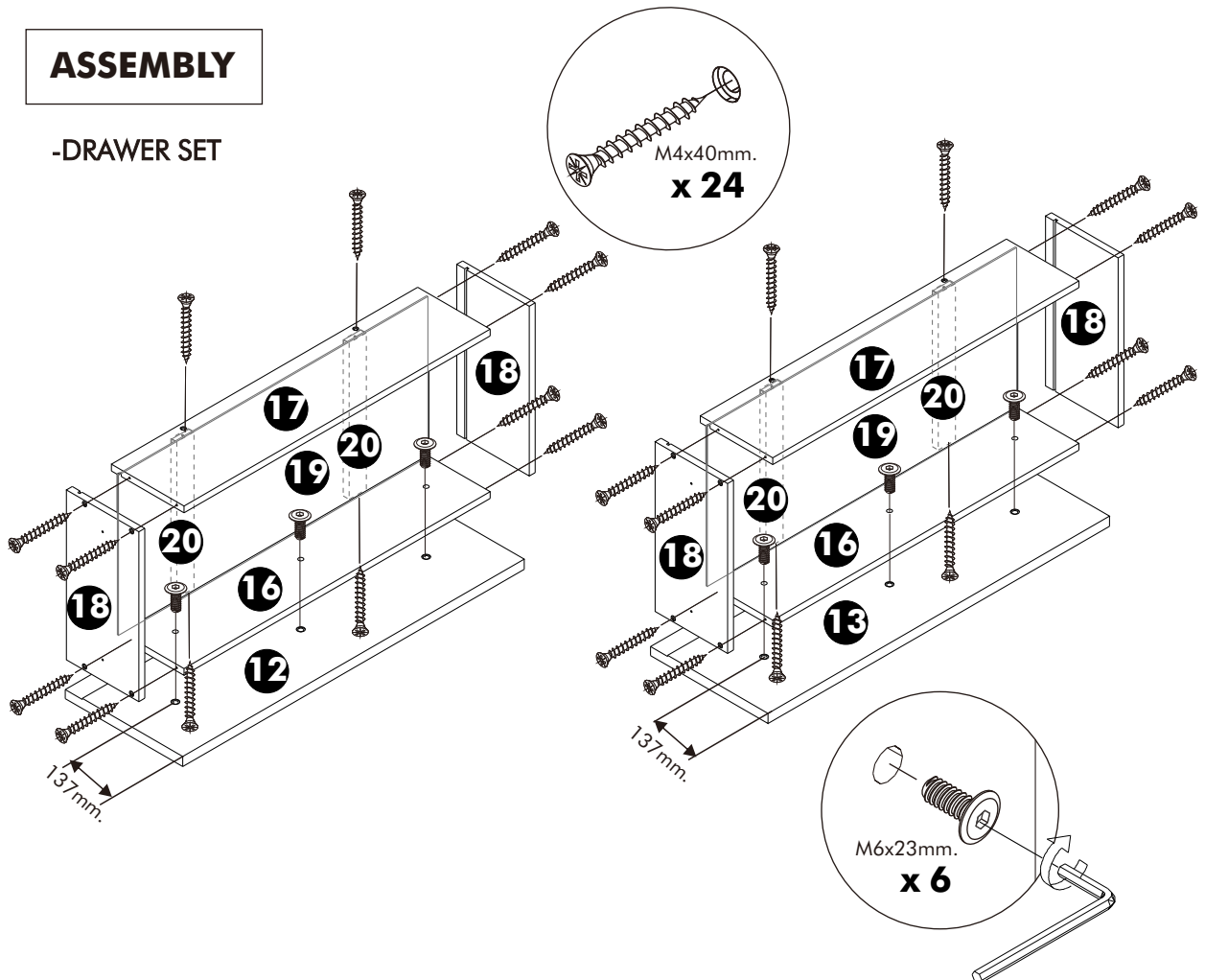
**5.**



**6.**

**ASSEMBLY**

-DRAWER SET



**ASSEMBLY**

-DRAWER SET

2 SET

