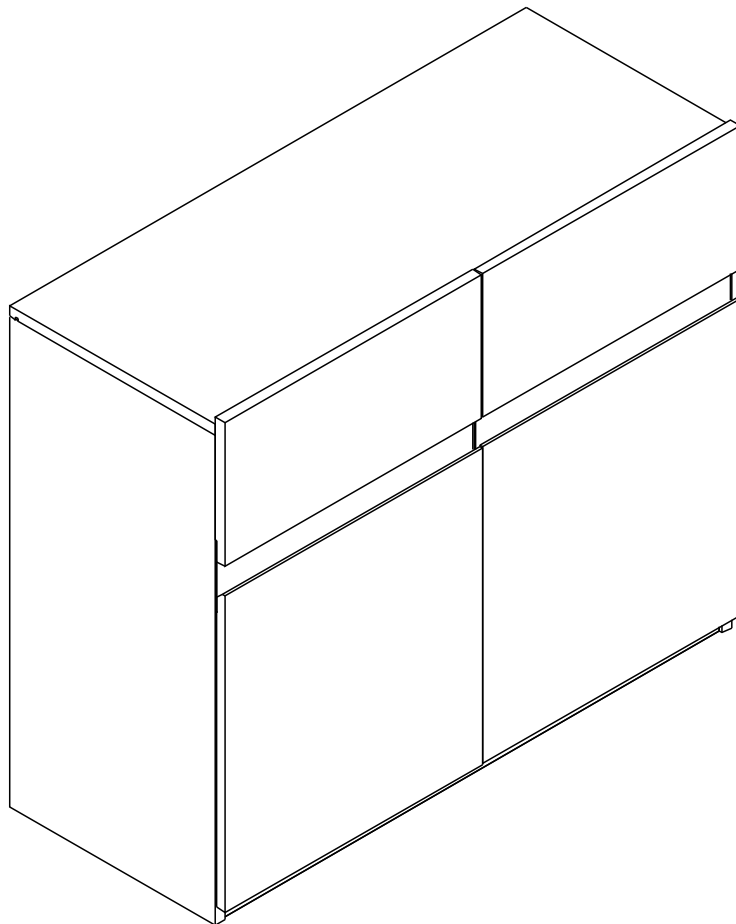


# ILLUSION

LOW CABINET 2DOOR



# CONNECT SYSTEM

**1**

**3**

**2**

(Connecting bolts)

**WHEN FITTING CAMS**  
 ENSURE STARTING POSITION IS CORRECT  
 BEFORE YOU INSERT CONNECTING BOLT  
 TURN CLOCKWISE UNTIL SECURE

✓			✗
↑			
<b>CORRECT</b>		<b>WRONG</b>	

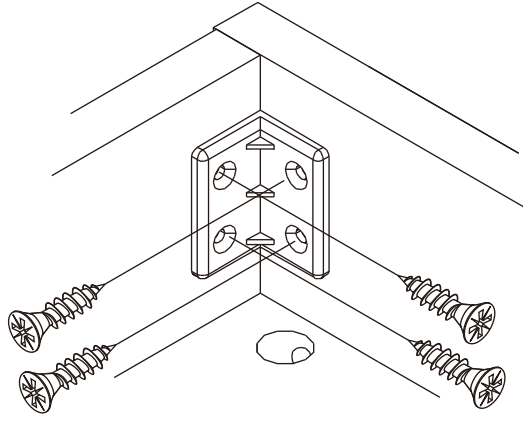
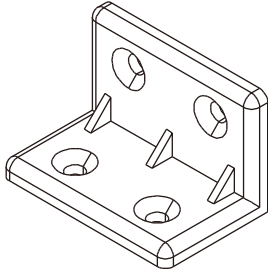
M4x16mm.

**i**

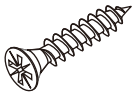
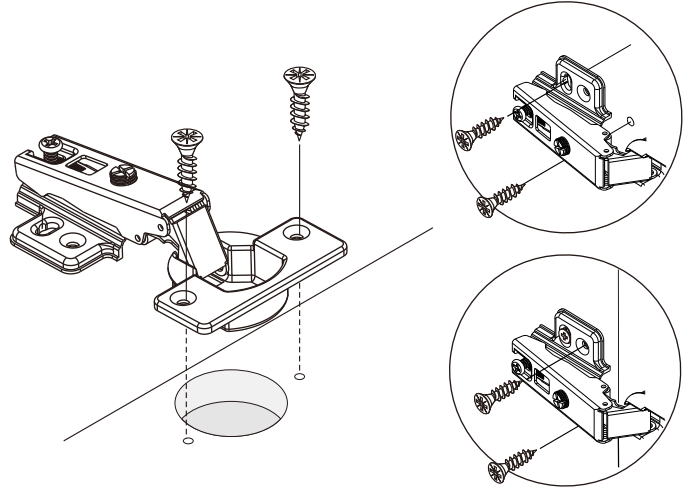
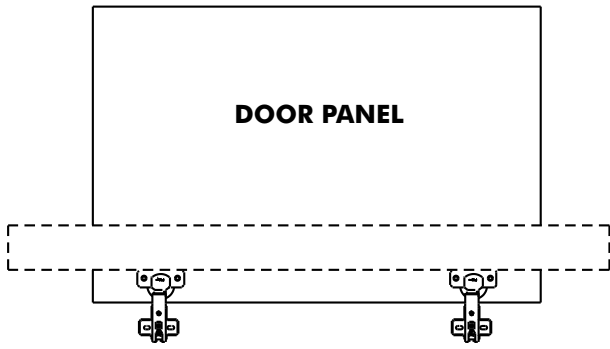
M3.5x20mm.



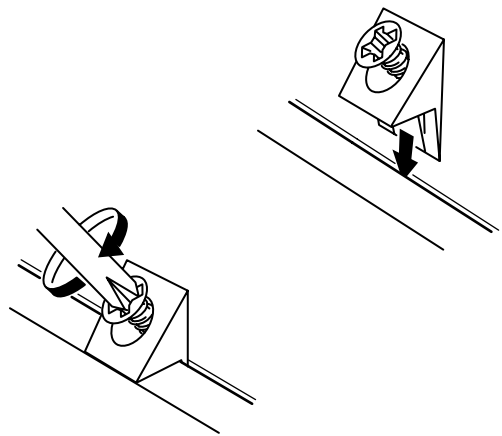
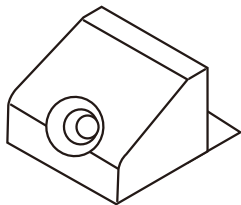
M4x16mm.



M4x16mm.



M3.5x20mm.

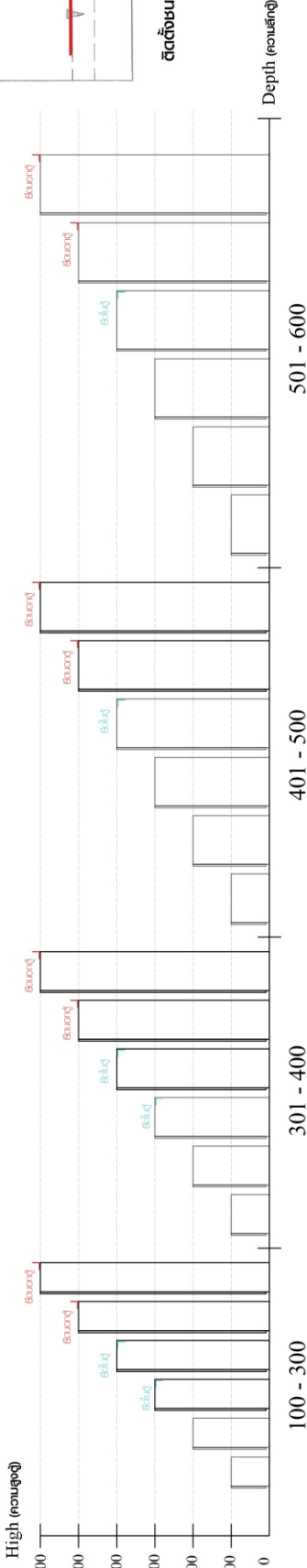




**มาตรฐาน การระบุเส้นกำกับที่ต้องยึด Fitting กับเส้น (Safety Fitting) \*\*\*หมายเหตุ เส้นกำกับเป็นมาตรฐานที่ติดตั้ง Fitting กับเส้นทุกตัว\*\*\***

ติดตั้งจากเส้นกับตู้สูง (ตั้งแต่ 2 m.ขึ้นไป)

■ หมวด ตู้บานเปิด / ตู้บานปิด + ช่องใส่

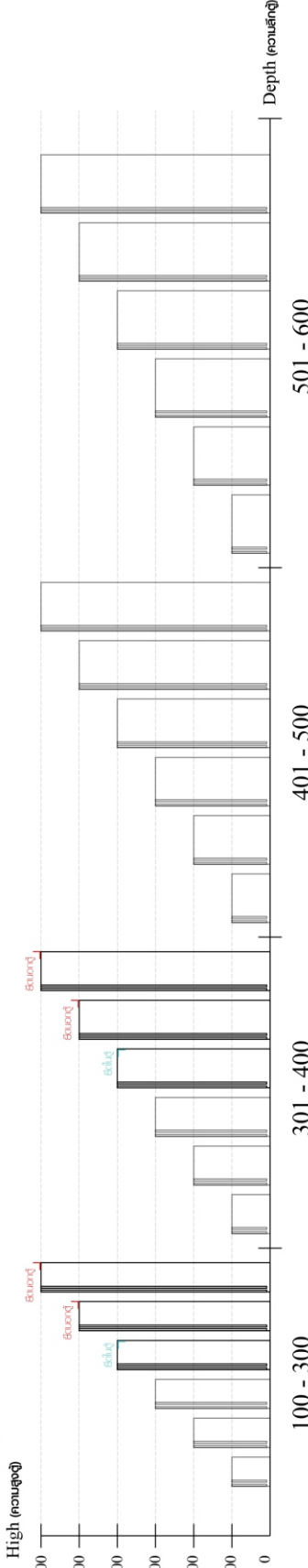


■ หมวด ตู้ลิ้นชัก / ตู้ลิ้นชัก + บานเปิด / ตู้ลิ้นชัก + บานใส่

ติดตั้งจากเส้นกับตู้เตี้ย (น้อยกว่า 2 m.)

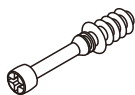


■ หมวด ตู้บานใส่ / ตู้ใส่



# HARDWARE

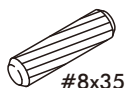
## -BODY SET



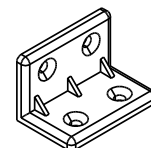
**x 4**



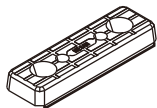
**x 4**



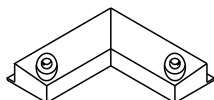
**x 8**



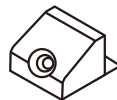
**x 13**



**x 10**



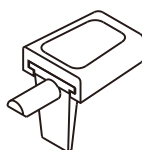
**x 2**



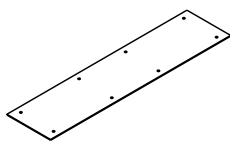
**x 6**



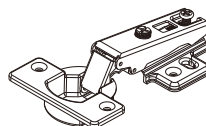
**x 4**



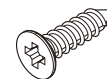
**x 4**



**x 2**

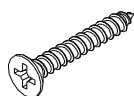


**x 4**



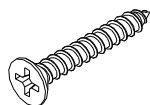
M4x16mm.

**x 112**



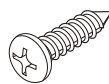
M3.5x20mm.

**x 10**



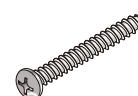
M4x30mm.

**x 5**



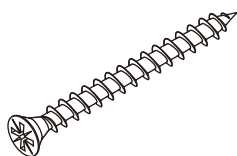
M4x16mm.

**x 10**



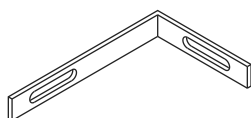
M4x45mm.

**x 4**

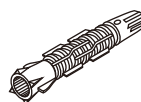


M5x50mm.

**x 1**



**x 1**

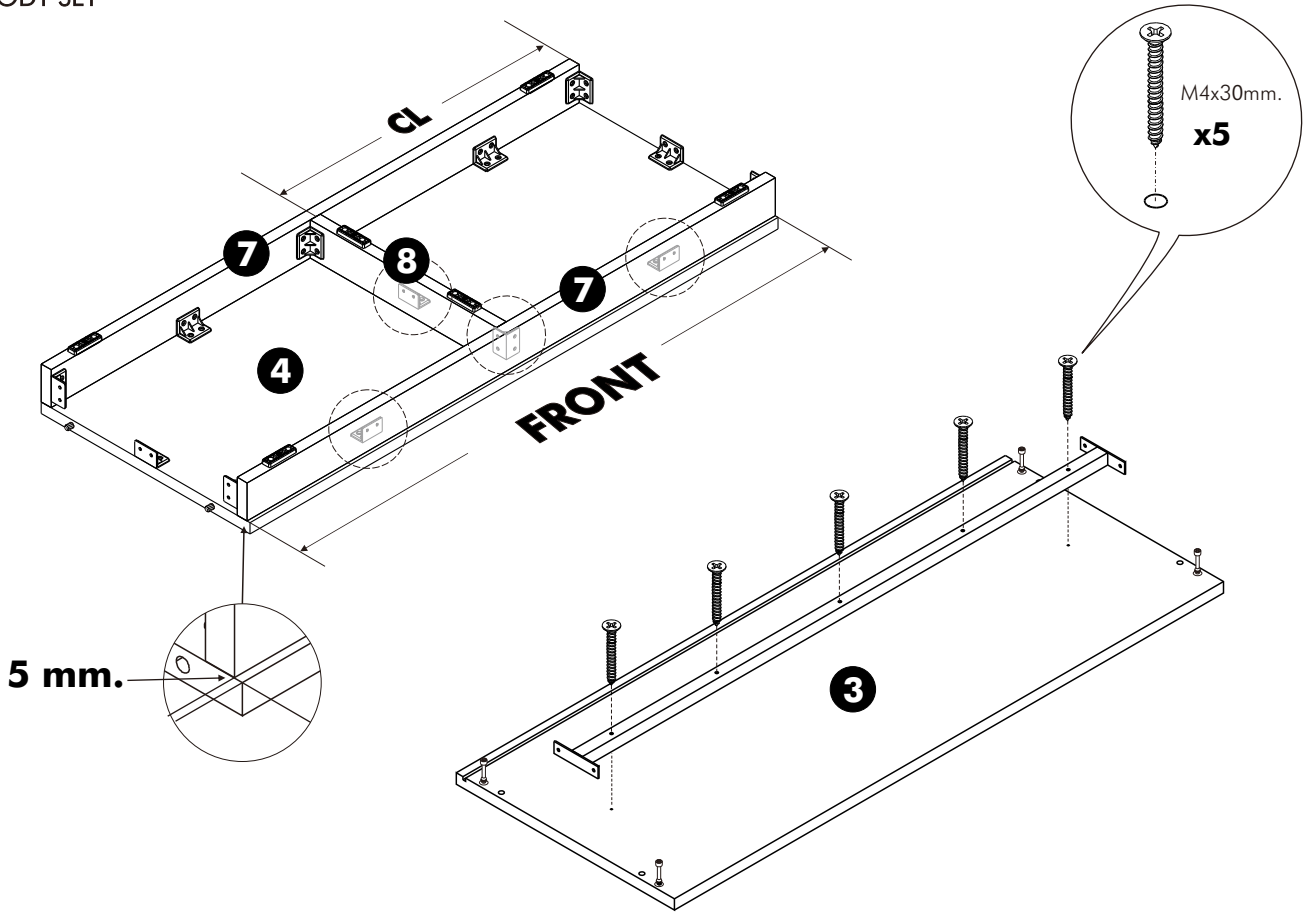


**x 1**

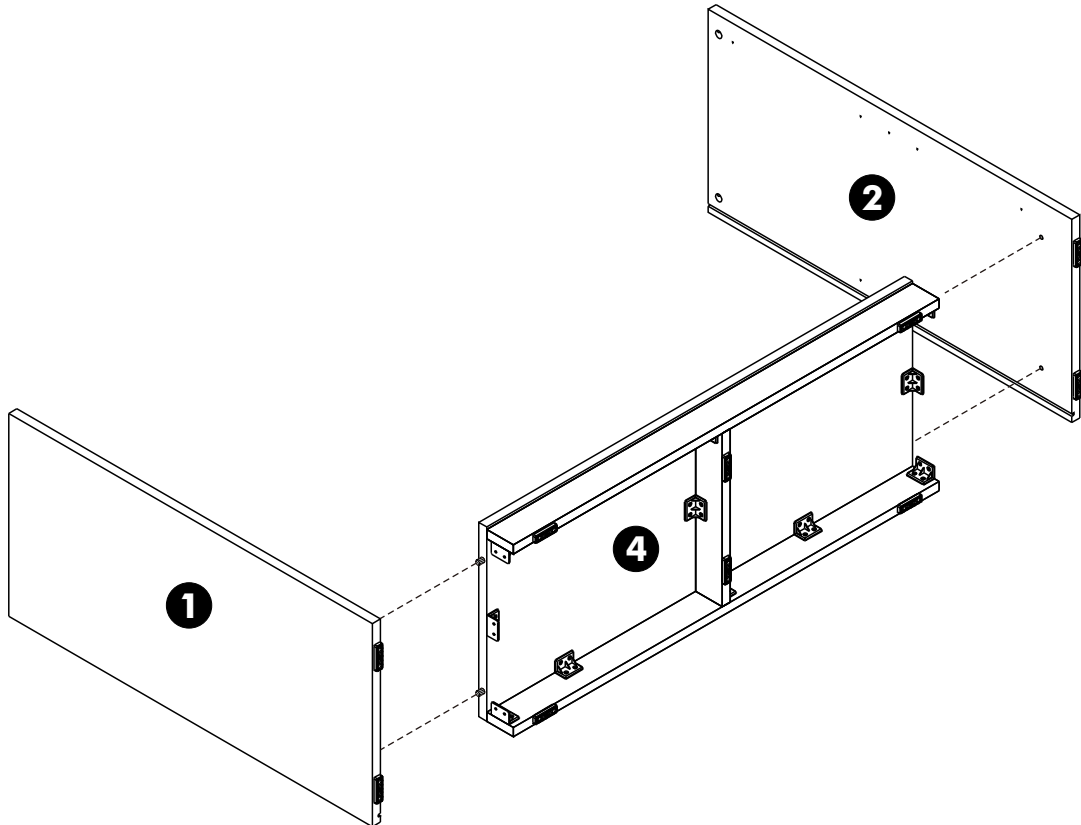
# ASSEMBLY

-BODY SET

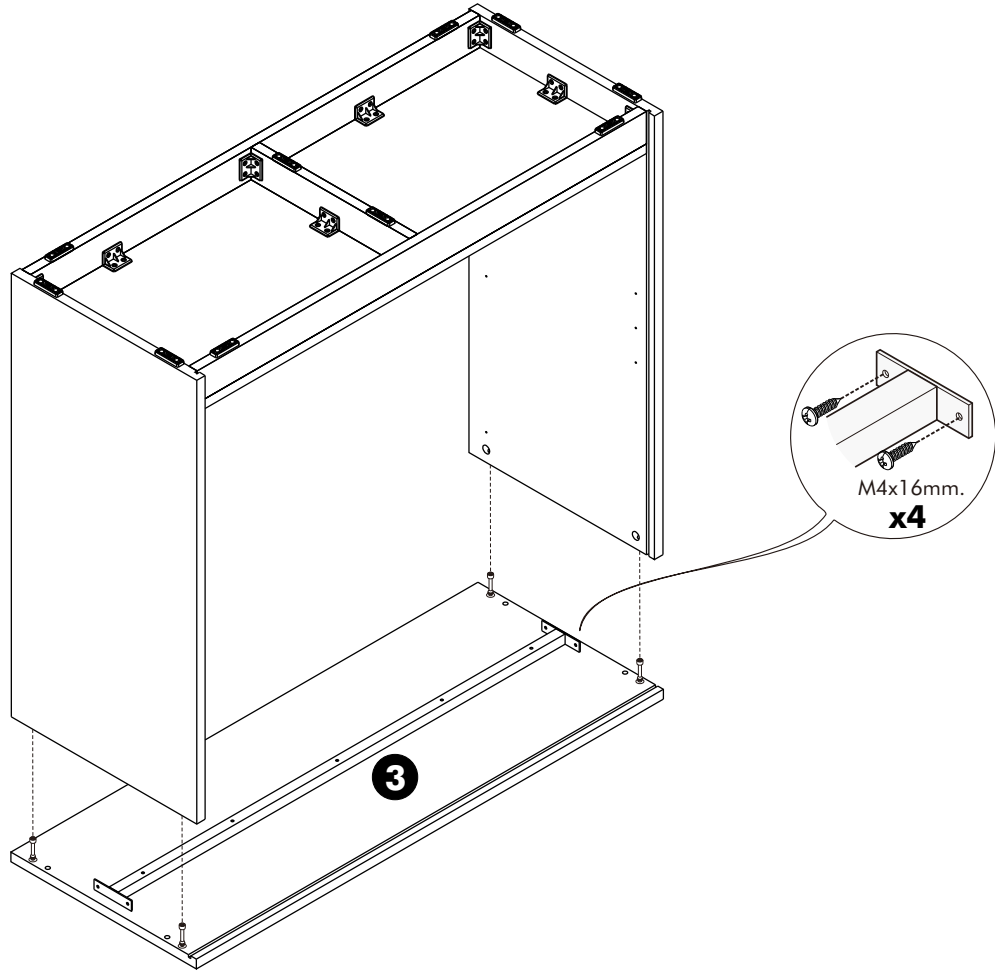
1.



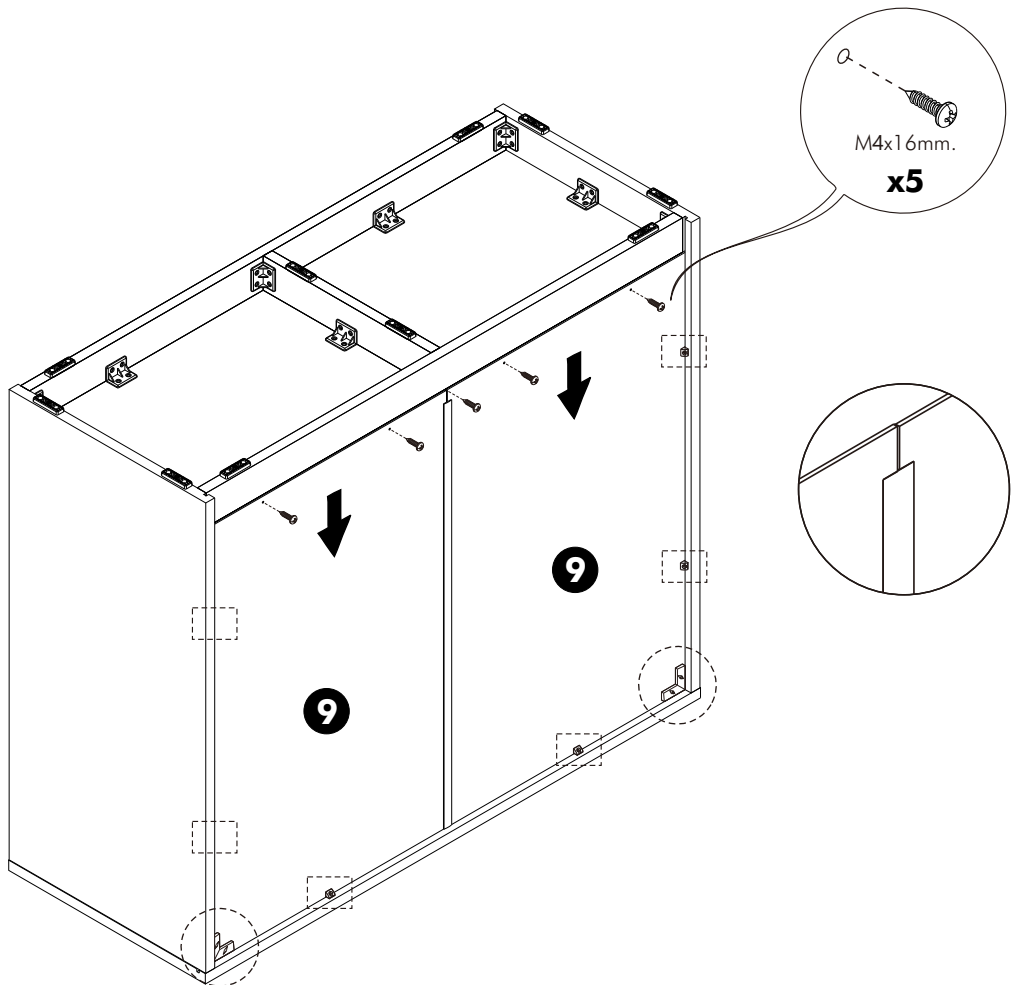
2.



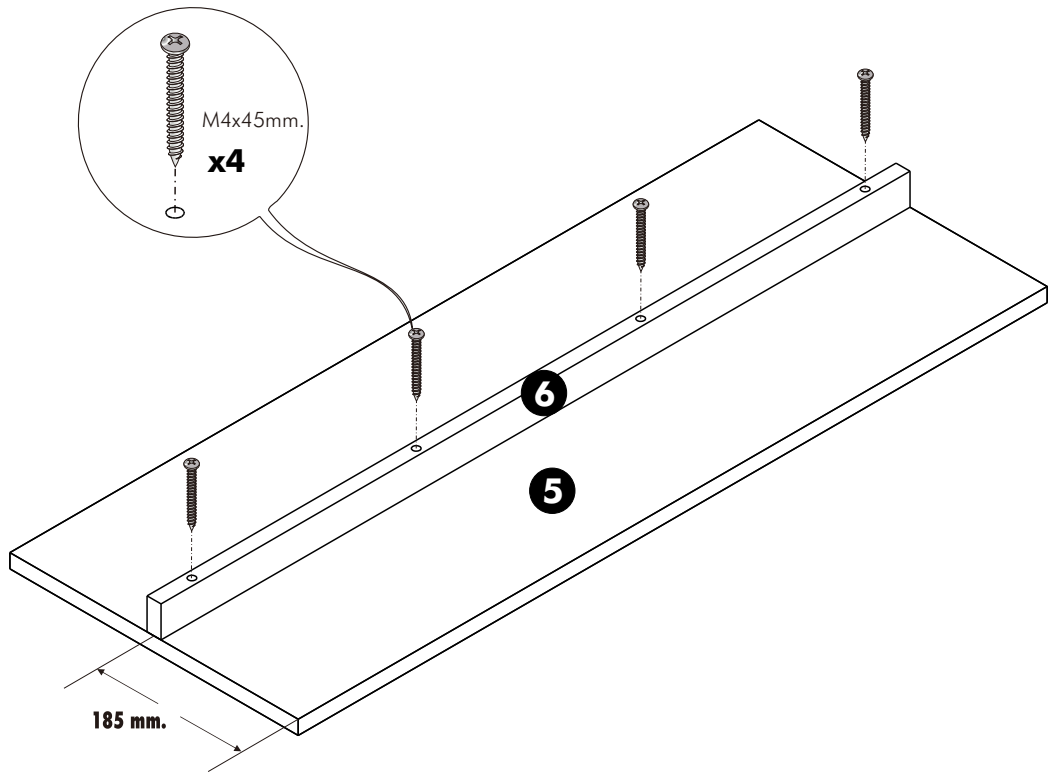
**3.**



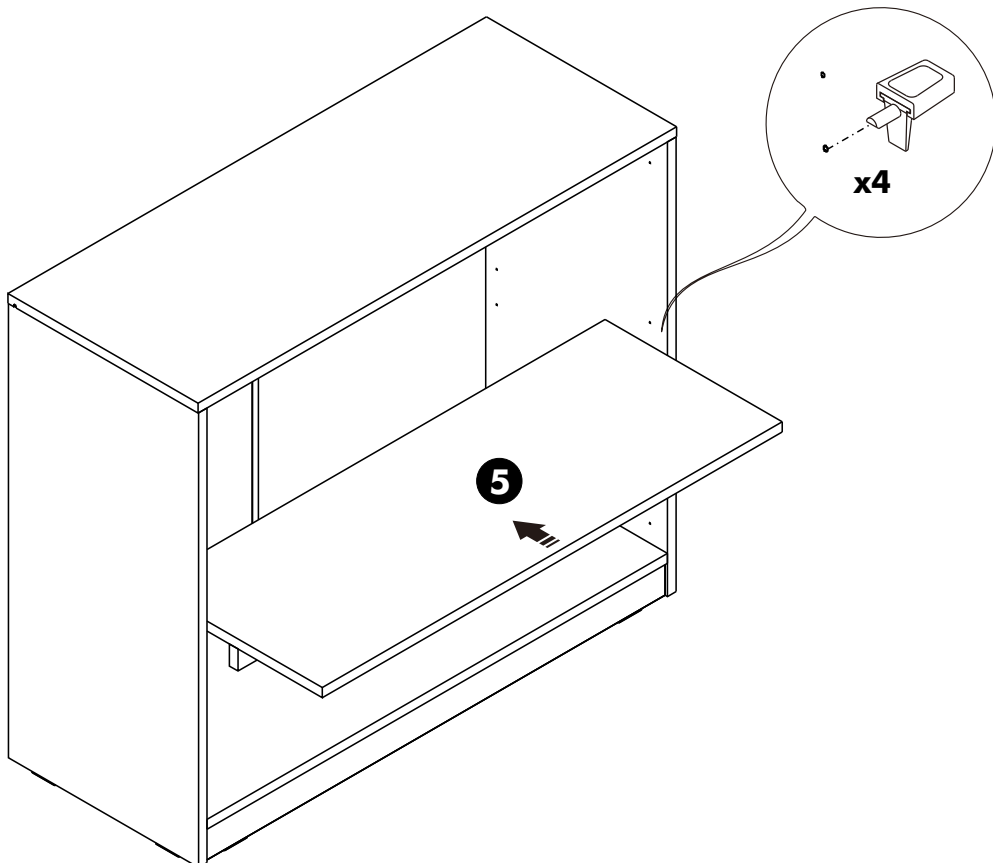
**4.**



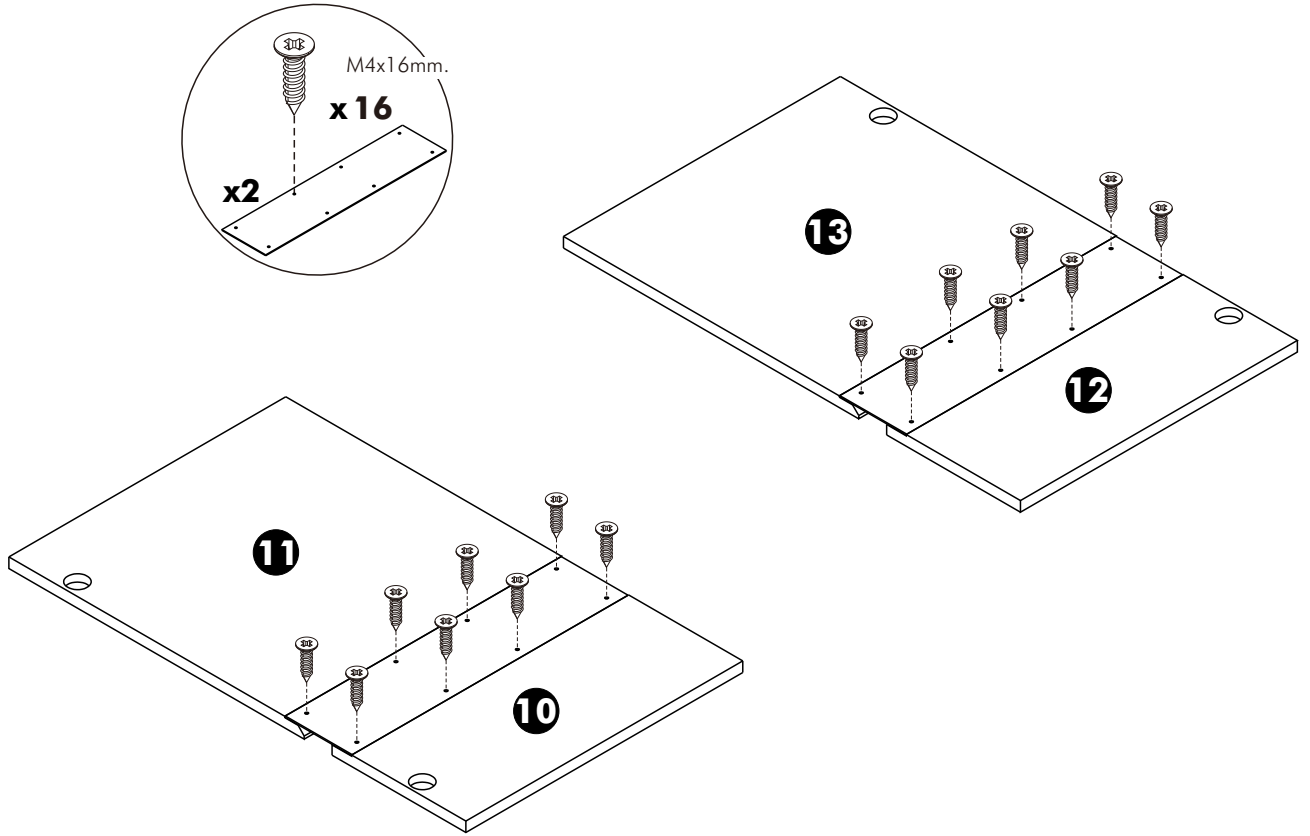
**5.**



**6.**



**7.**



**8.**

