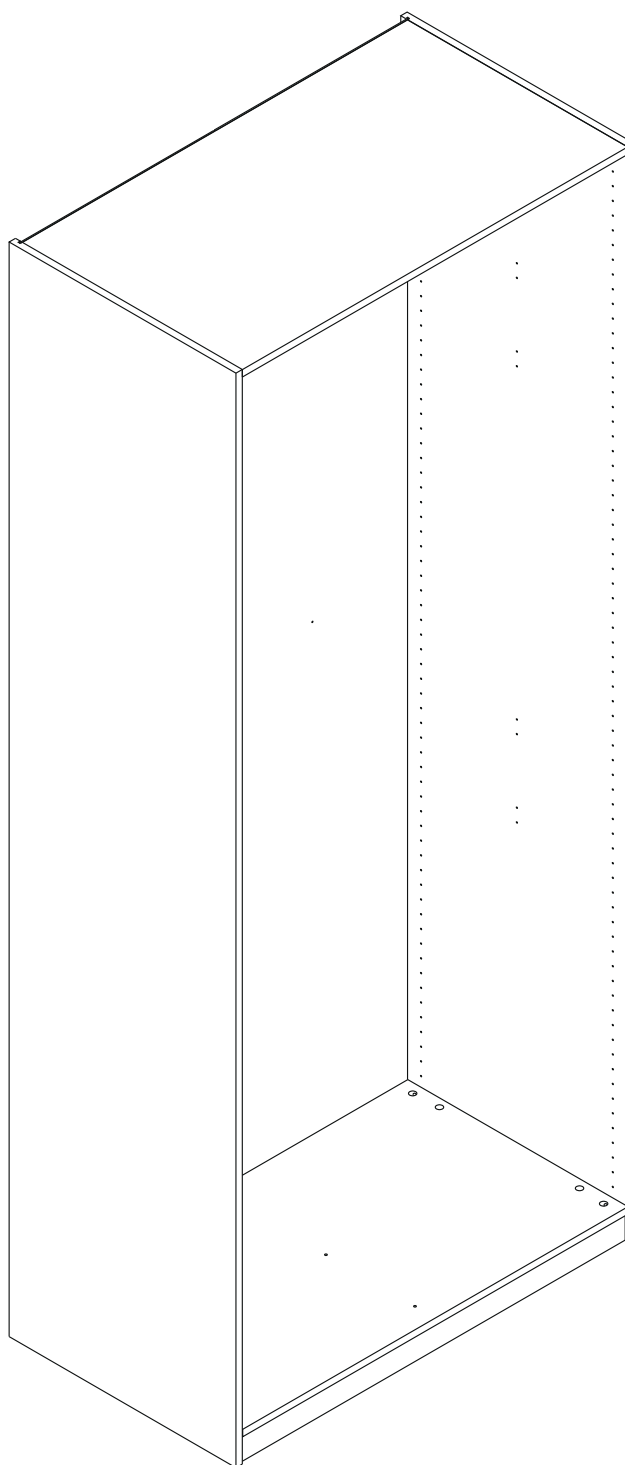
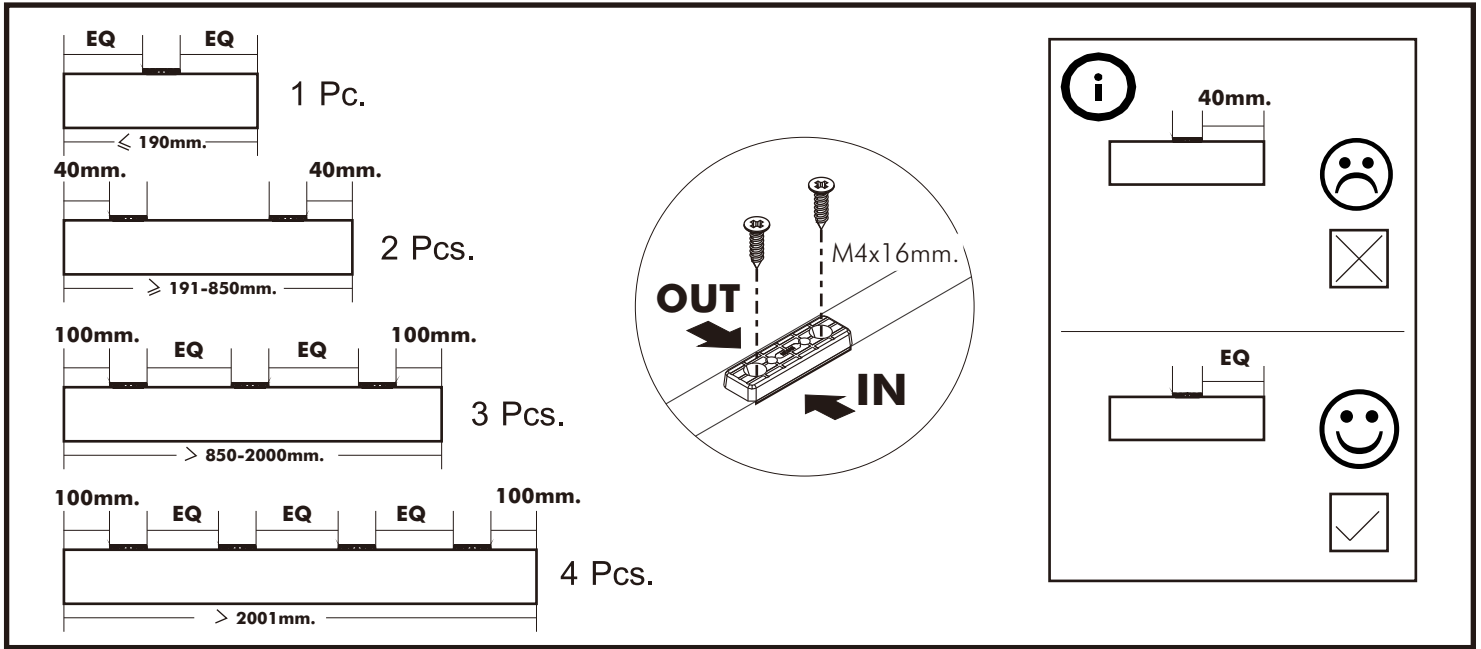
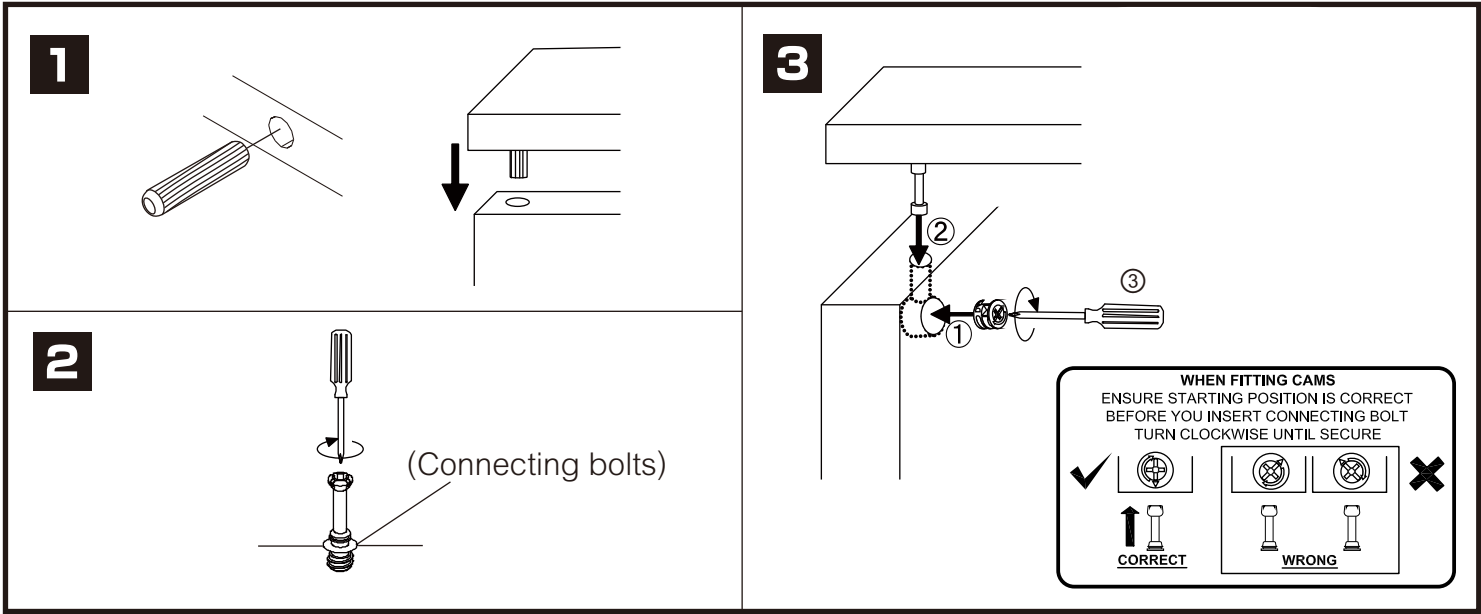


ITAL-STANDARD

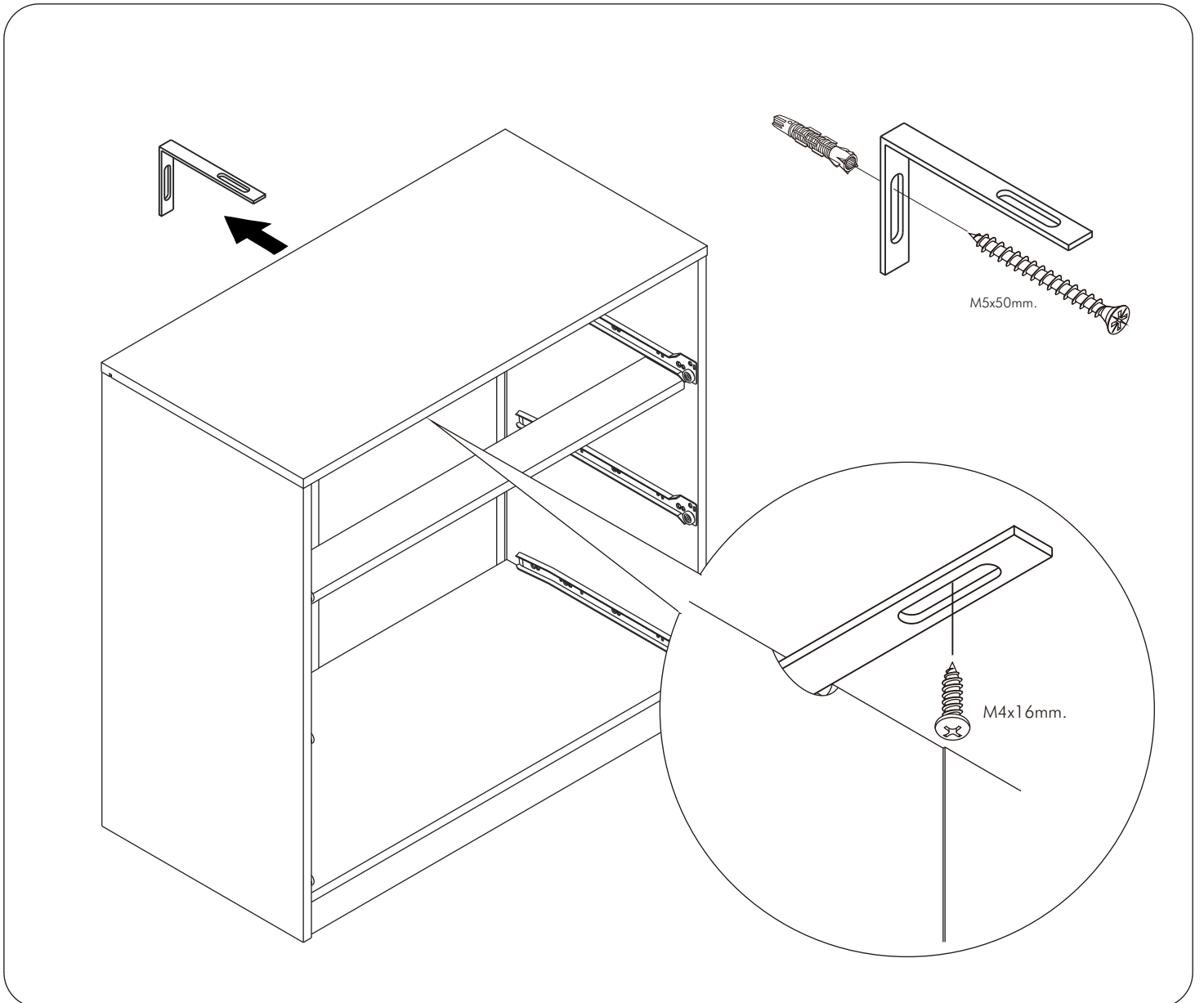
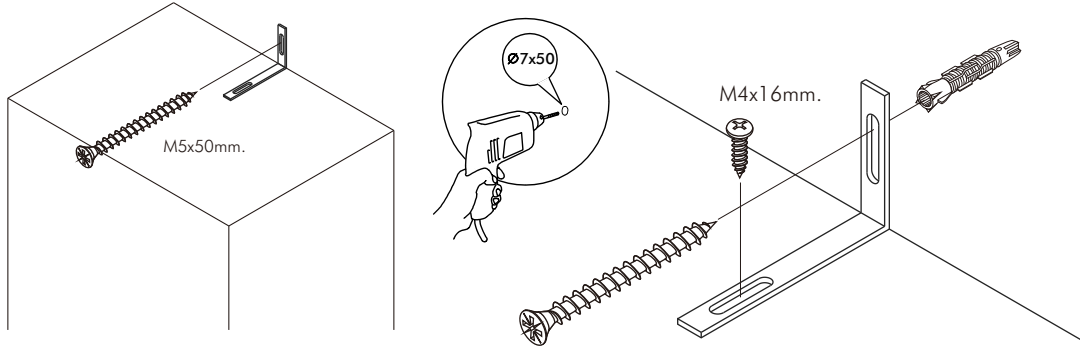
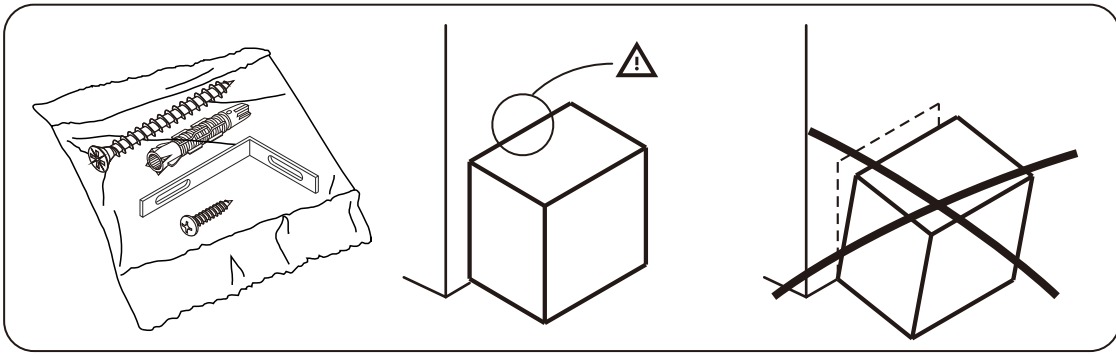
Wardrobe Frame W100



CONNECT SYSTEM

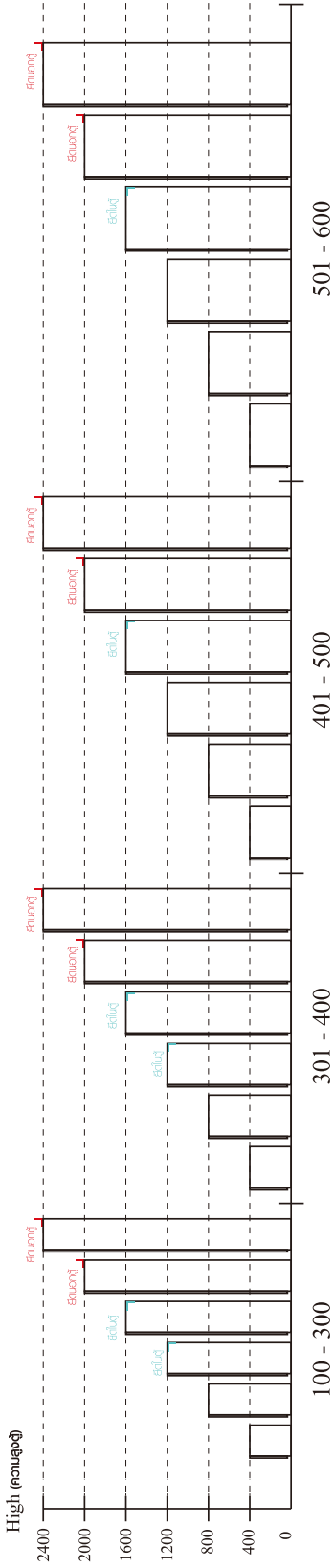


x2

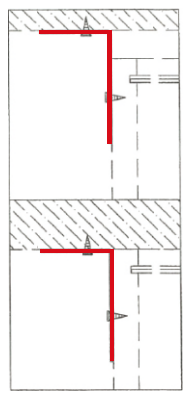


มาตรฐาน การระบุสินค้าที่ต้องยึด Fitting กันล้ม (Safety Fitting) *หมายเหตุ สินค้าที่เป็นชุดเด็ก ใ้ติดตั้ง Fitting กันล้มทุกตัว*****

■ หมวด ตู้บานเปิด / ตู้บานปิด + ช่องใส่



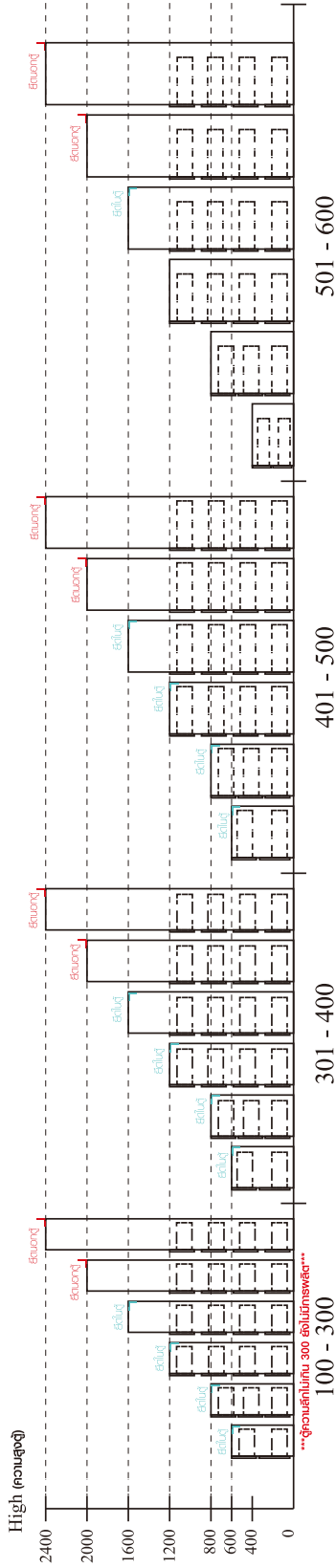
■ ติดตั้งจากกันล้มกับตู้สูง (ตั้งแต่ 2 m.ขึ้นไป)



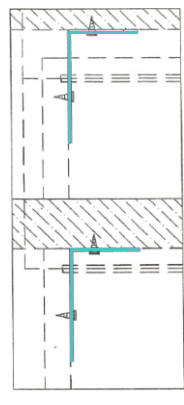
ติดตั้งบนผนัง

ติดตั้งลอยหลบมือ

■ หมวด ตู้ลิ้นชัก / ตู้ลิ้นชัก + ช่องใส่ / ตู้ลิ้นชัก + บานเปิด / ตู้ลิ้นชัก + บานสไลด์



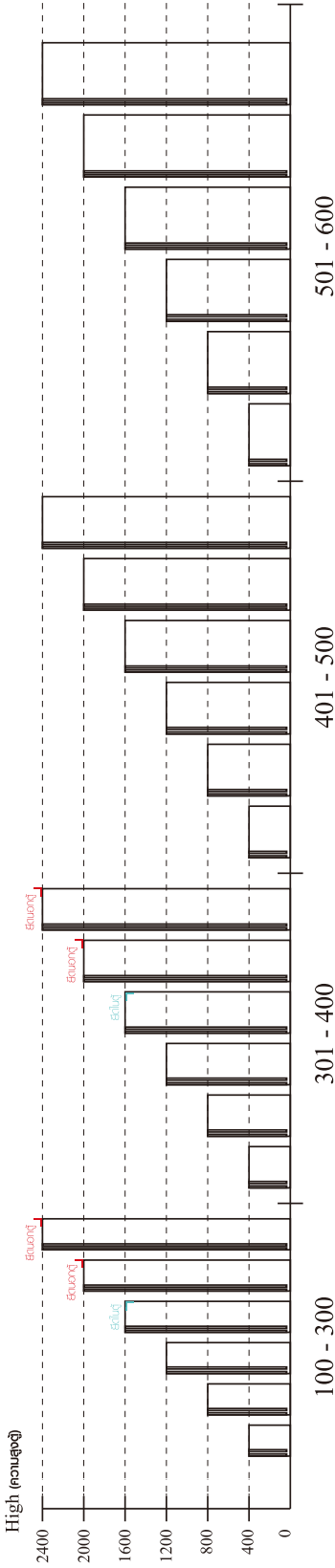
■ ติดตั้งจากกันล้มกับตู้เตี้ย (น้อยกว่า 2 m.)



ติดตั้งบนผนัง

ติดตั้งลอยหลบมือ

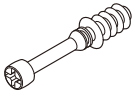
■ หมวด ตู้บานสไลด์ / ตู้ใส่



ความสูงตั้งแต่ 1600 ขึ้นไป สลักไม้ 300 ความสูงตั้งแต่ 1600 ขึ้นไป สลักไม้ 400

HARDWARE

-BODY SET



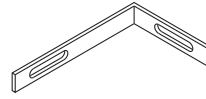
x 8



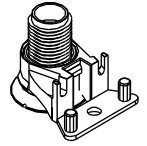
x 8



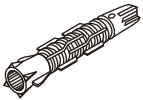
x 8



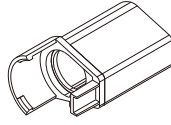
x 2



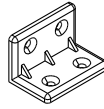
x 4



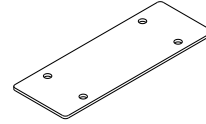
x 2



x 4



x 7



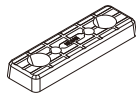
x 2



x 4



x 8



x 10



x 6



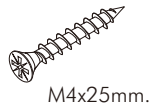
x 8



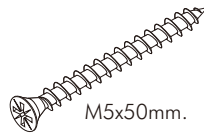
x 52



x 6



x 4



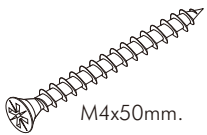
x 2



x 2



x 19

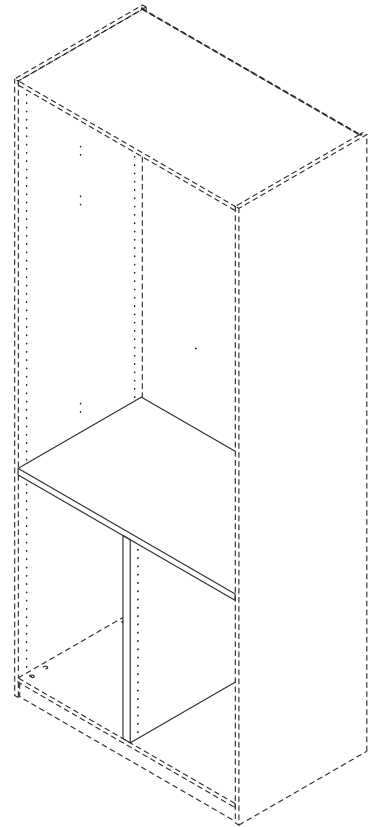


x 3

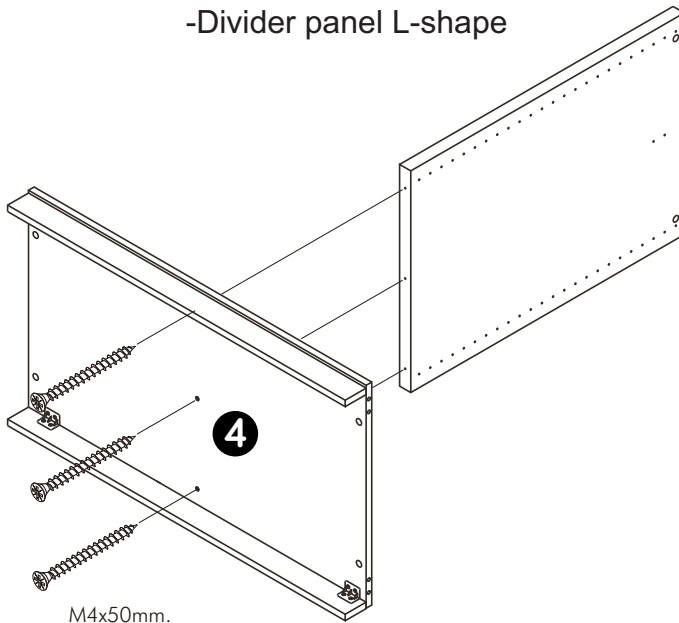


WARNING

-Divider panel T-shape



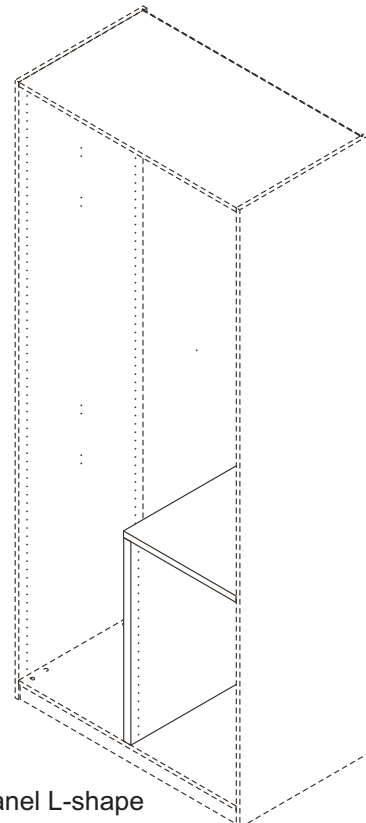
-Divider panel T-shape
-Divider panel L-shape



M4x50mm.

x 3

(Wardrobe Vertical Body 100)

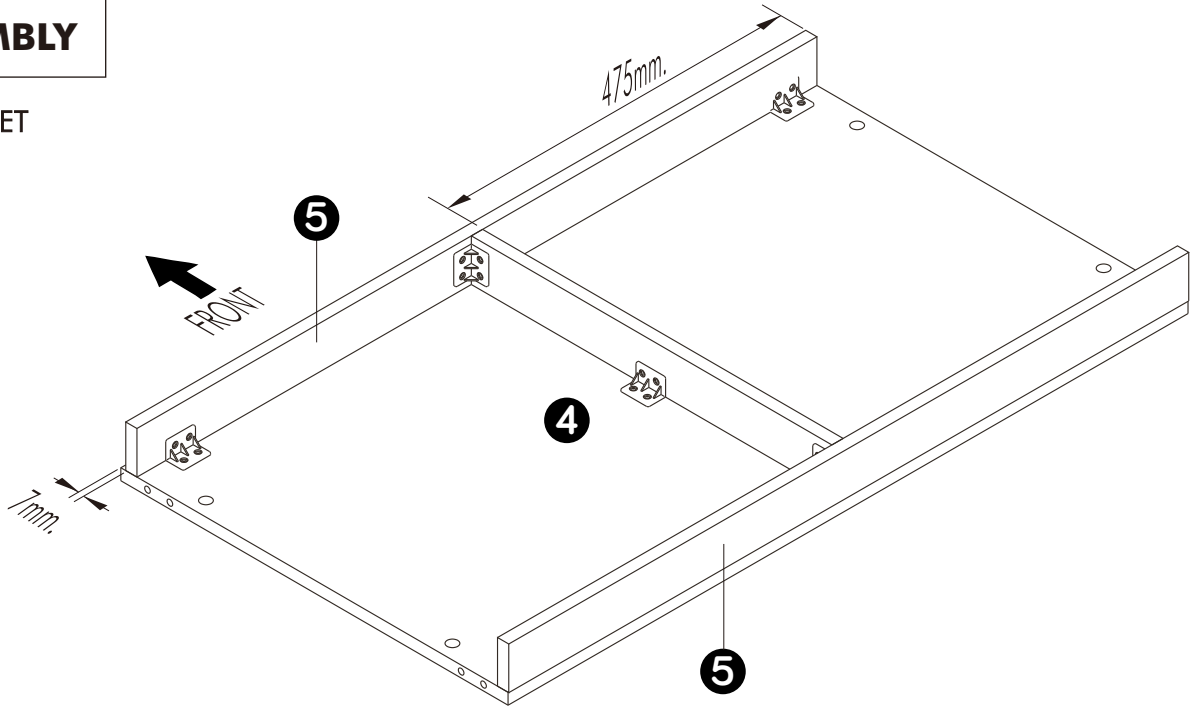


-Divider panel L-shape

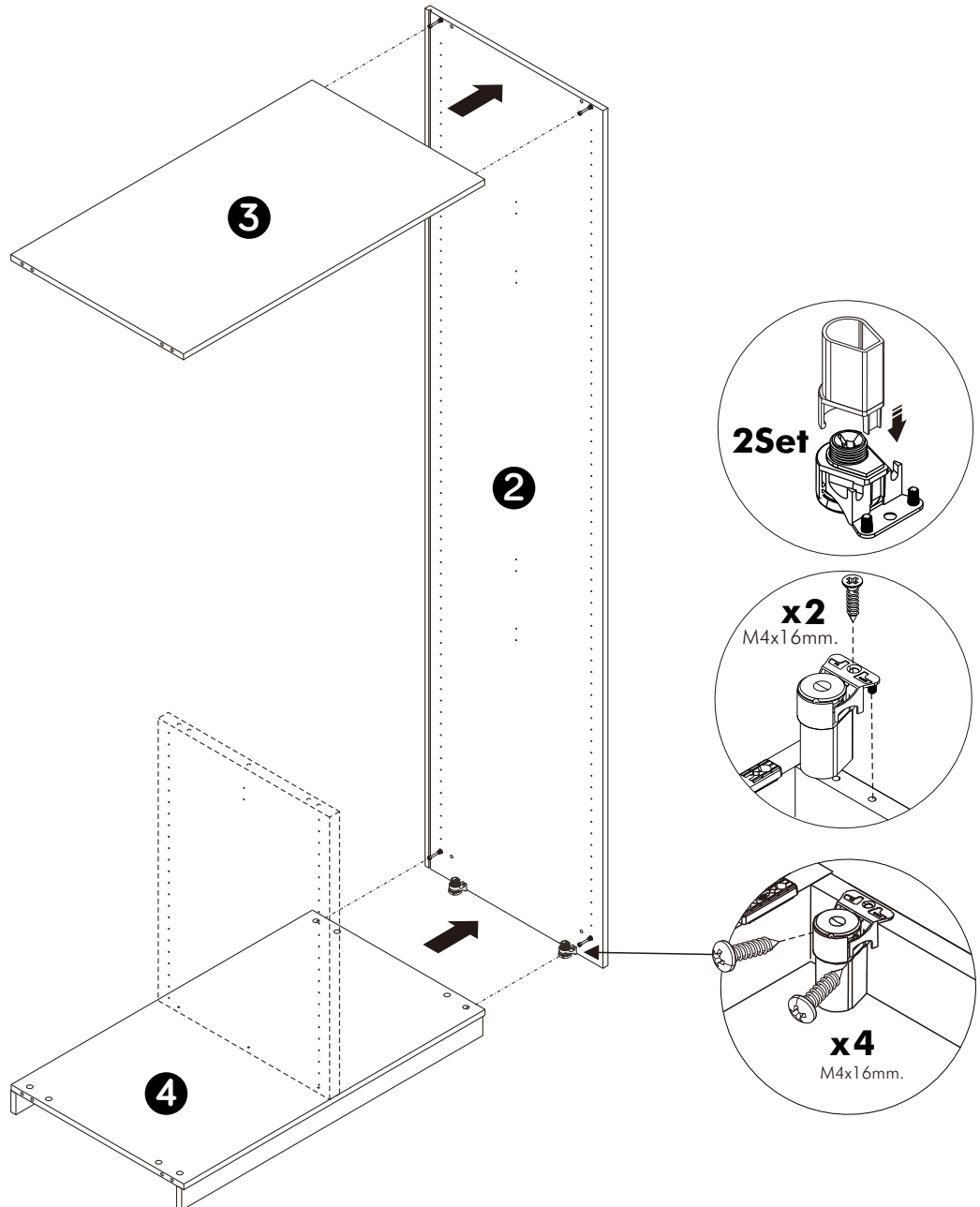
ASSEMBLY

-BODY SET

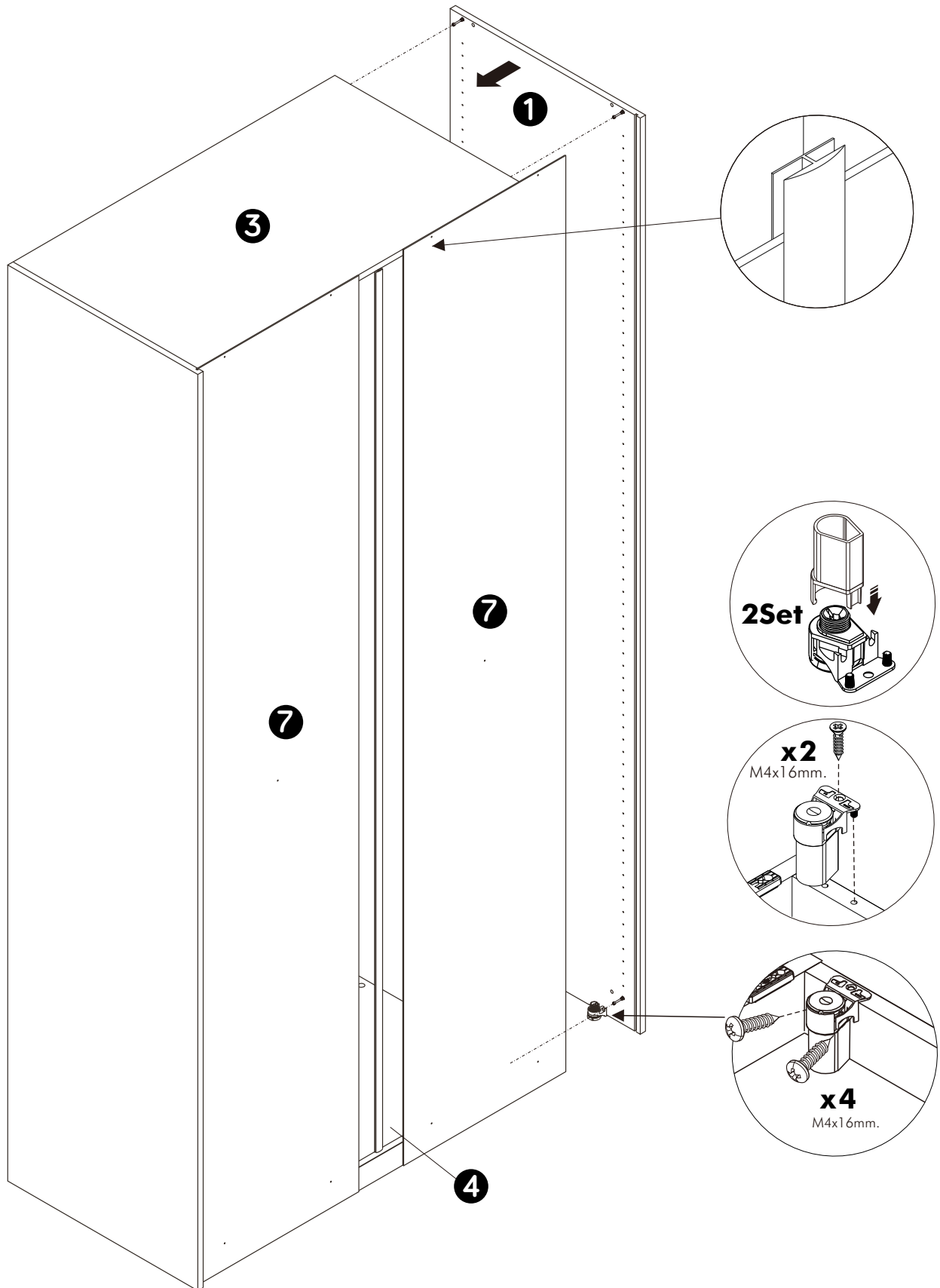
1.



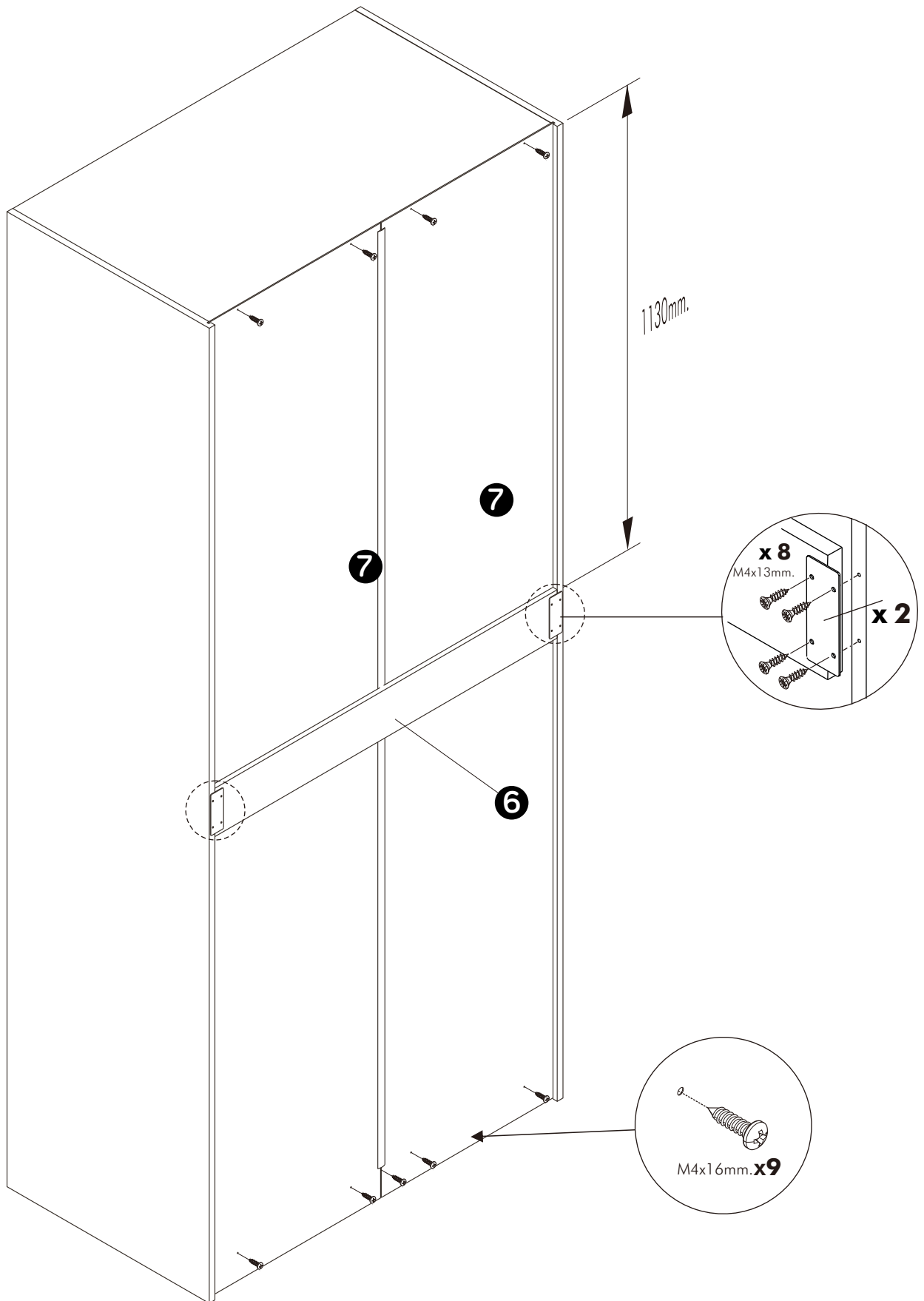
2.



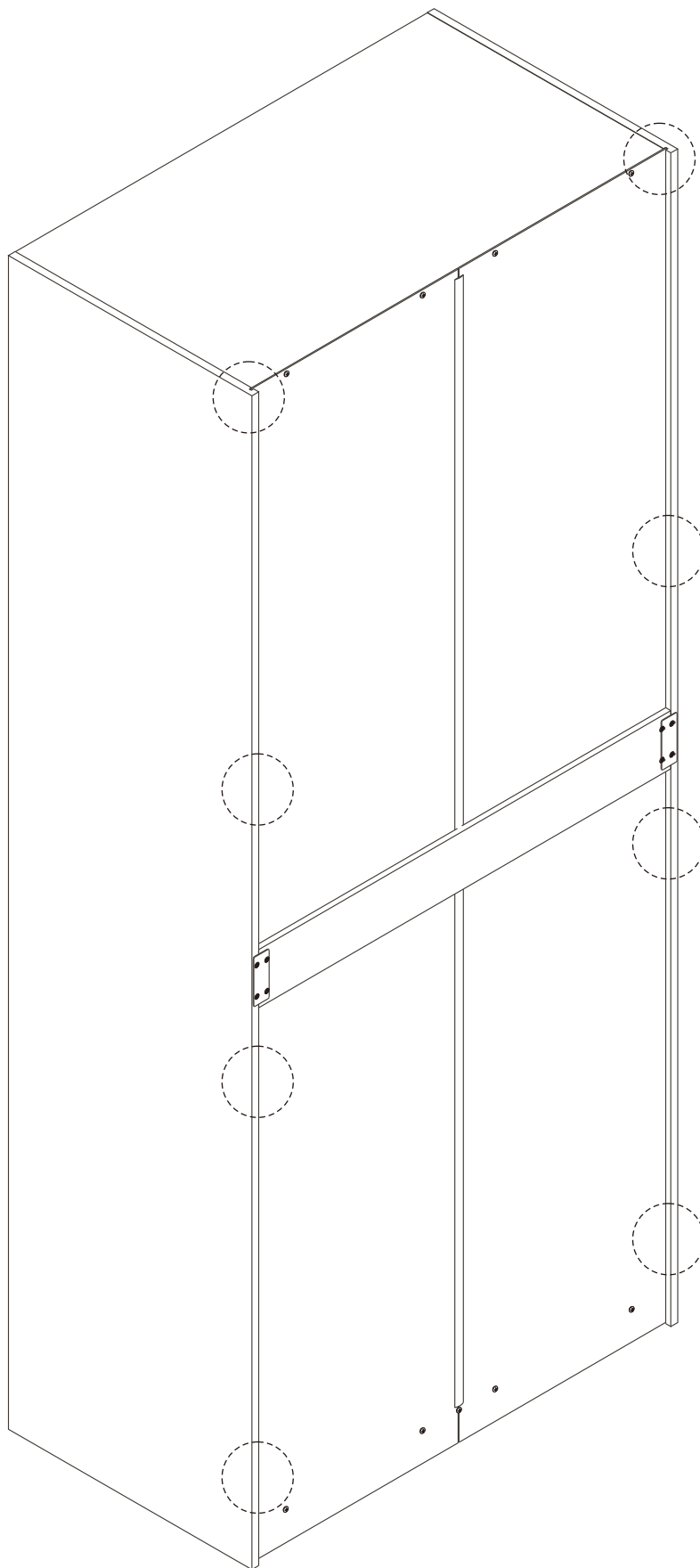
3.



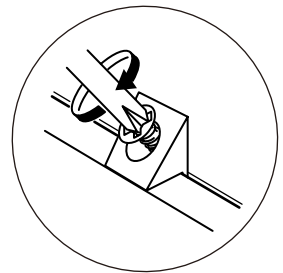
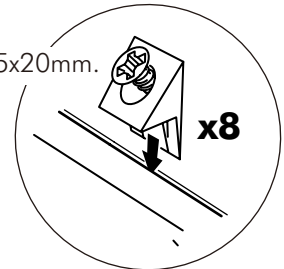
4.



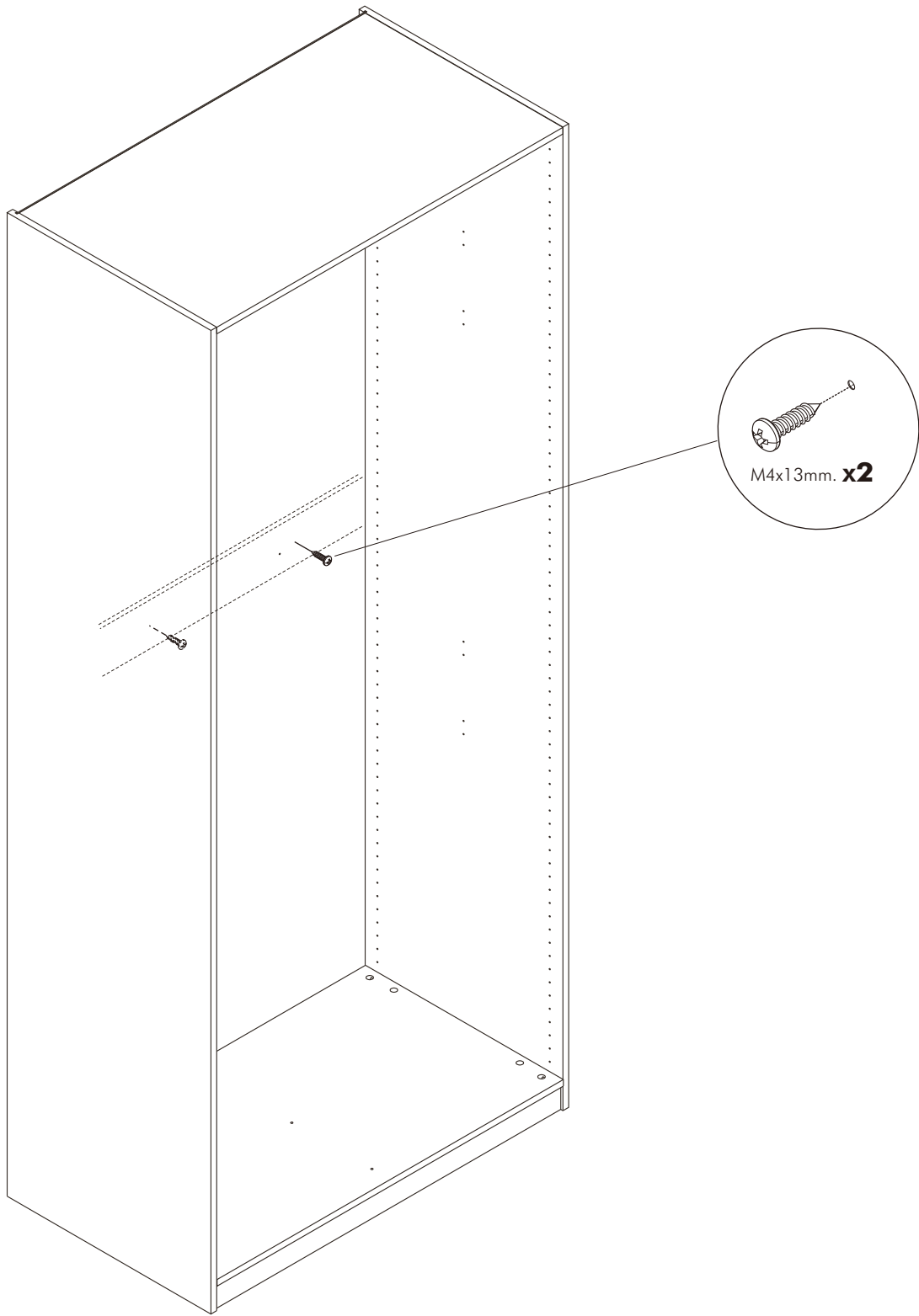
5.



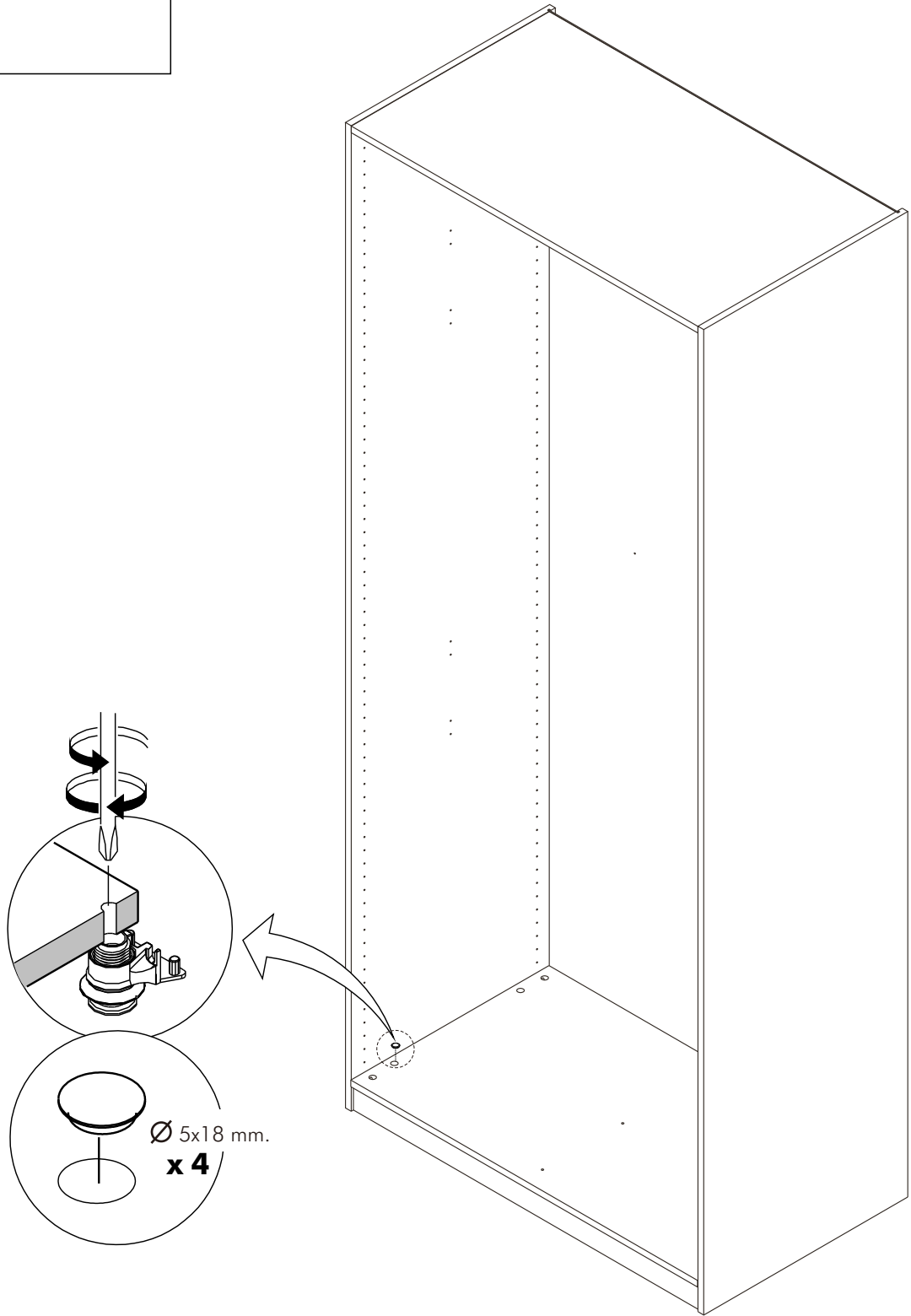
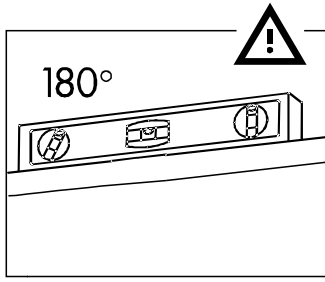
M3.5x20mm.



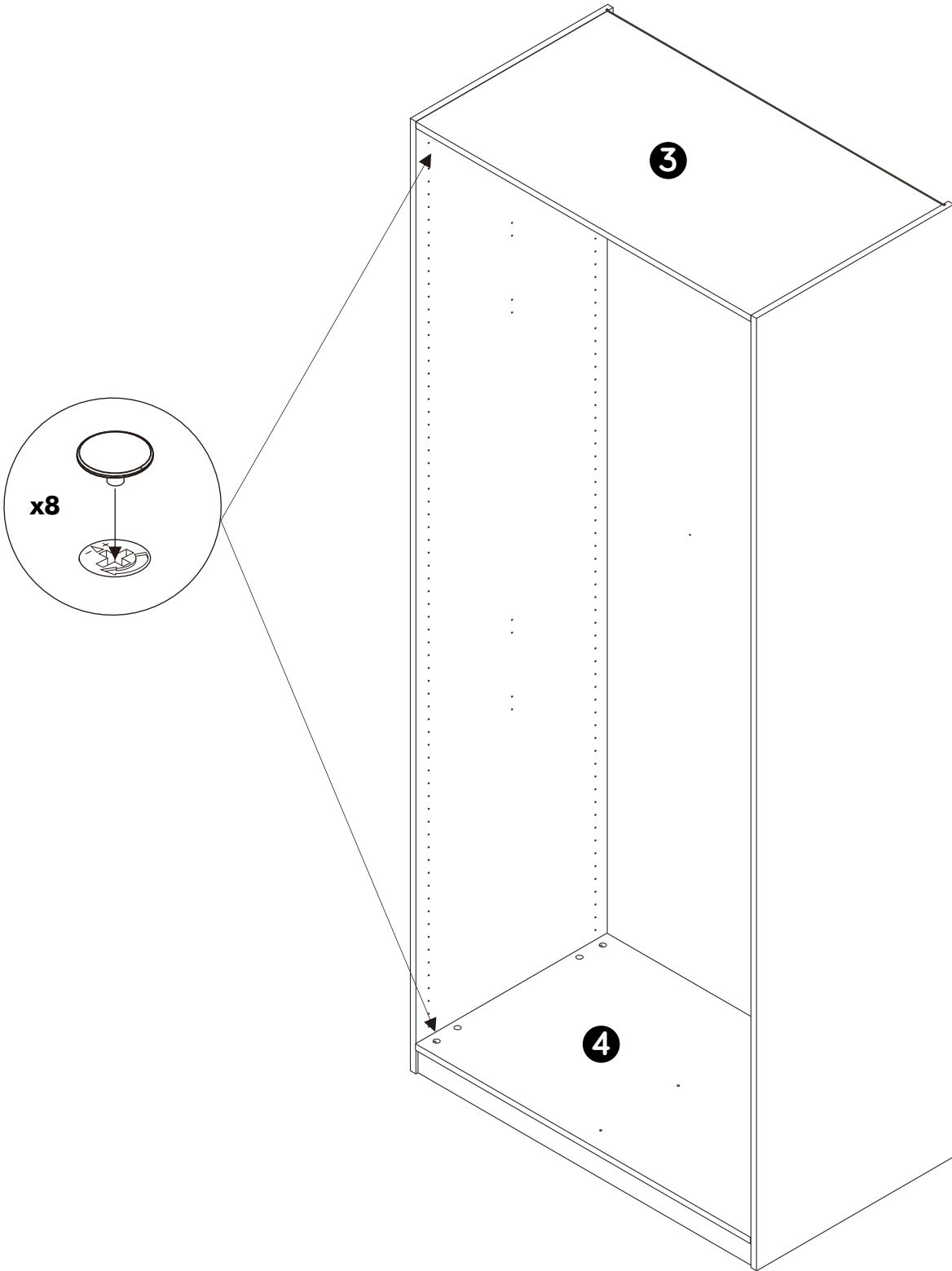
6.



7.



8.



9.

