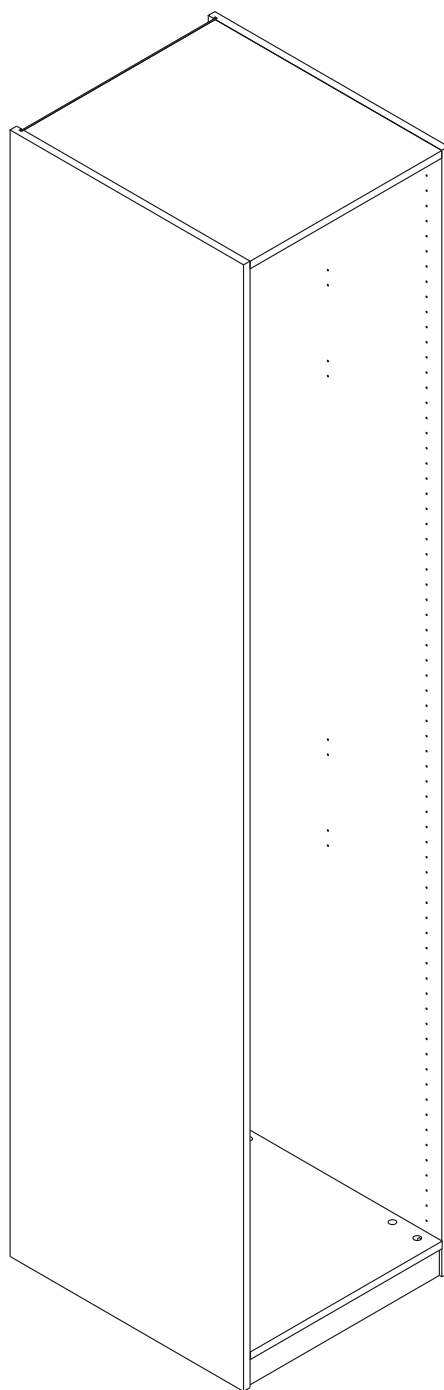
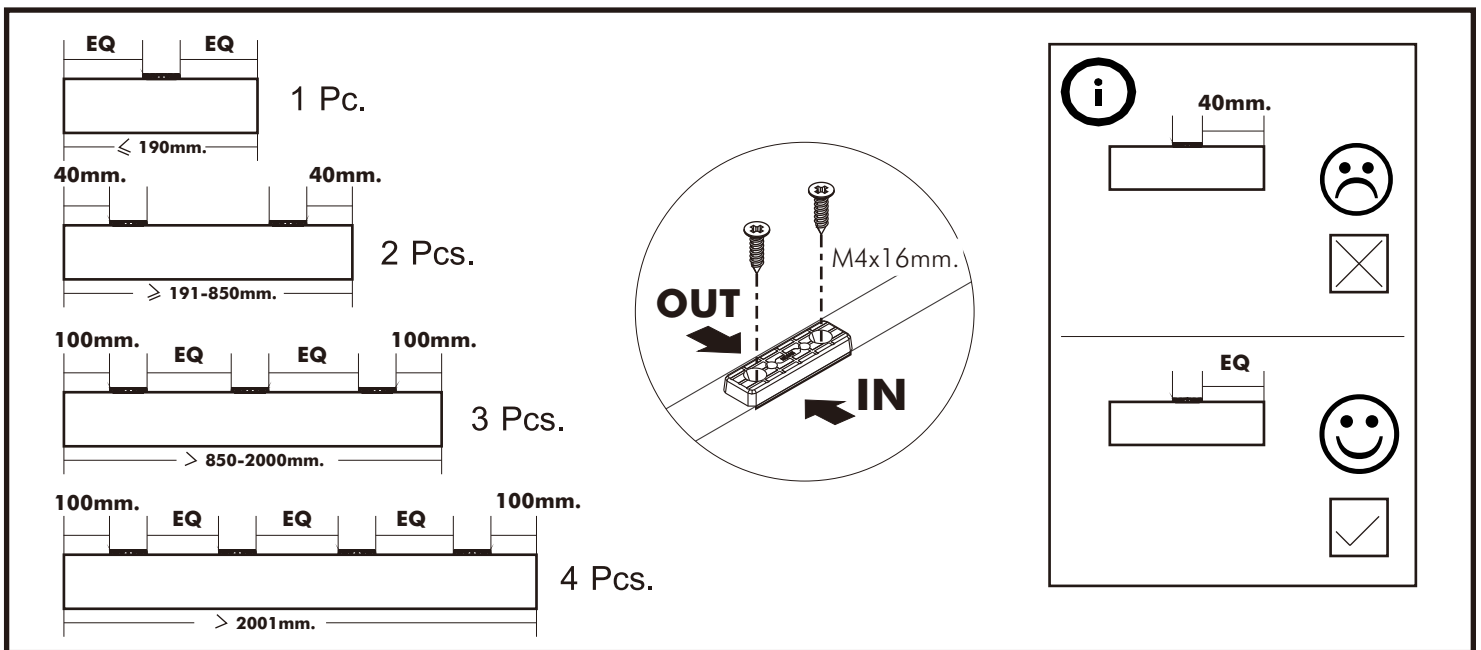
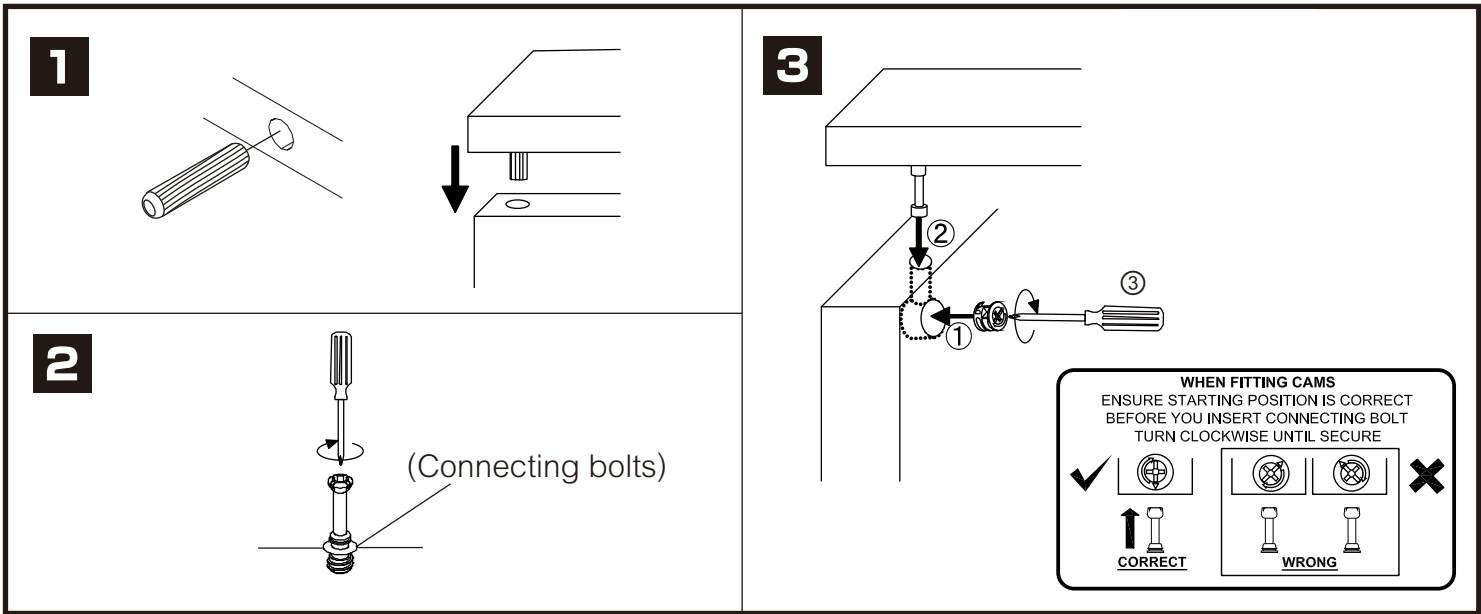


ITAL-STANDARD

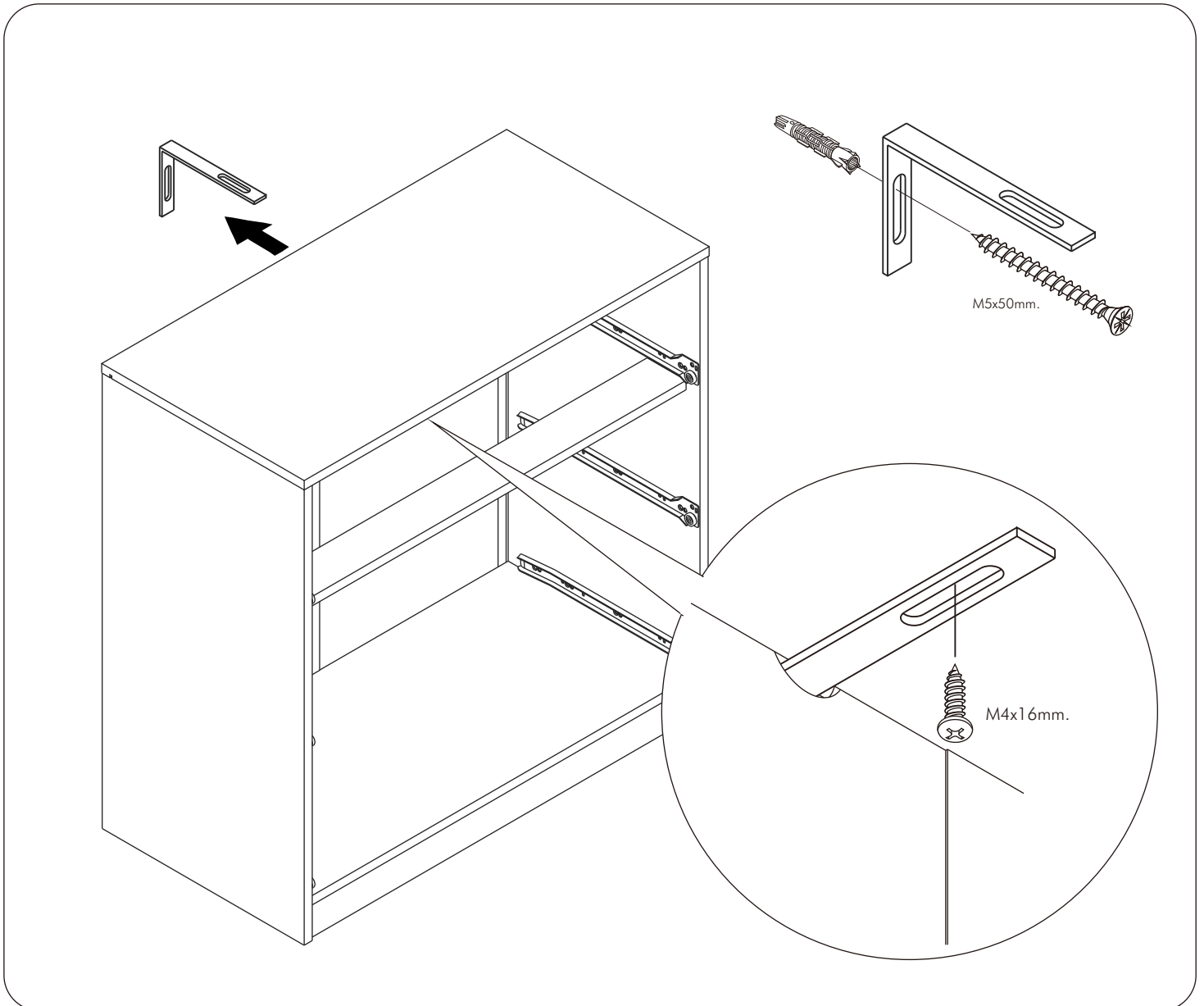
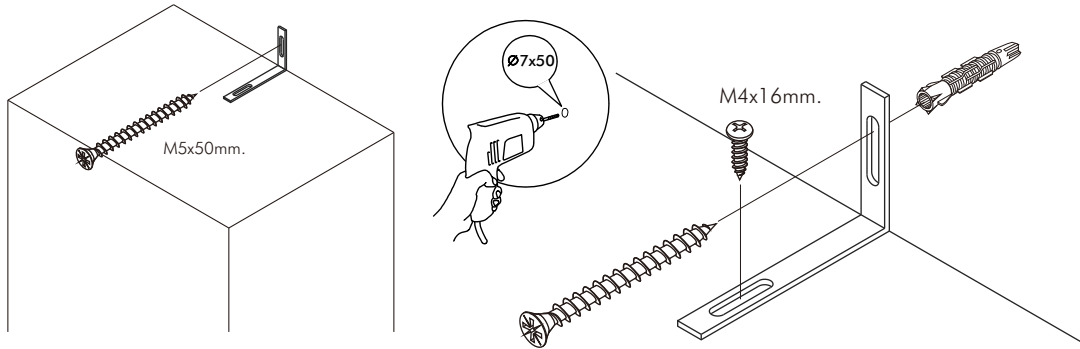
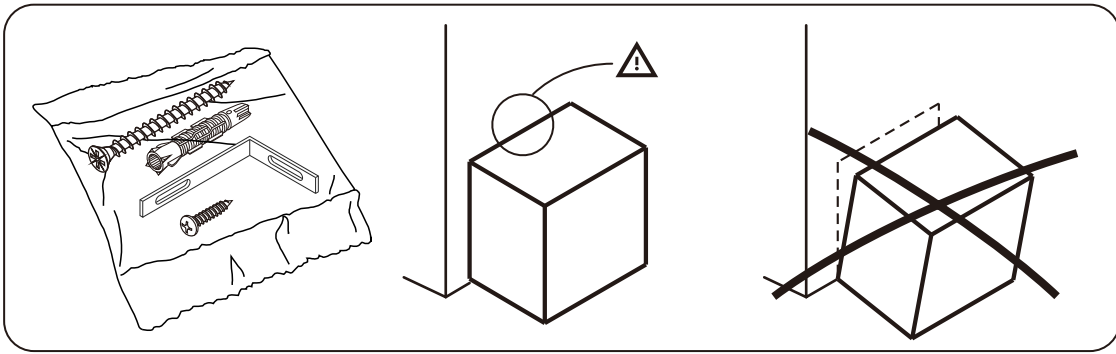
Wardrobe Frame W50



CONNECT SYSTEM

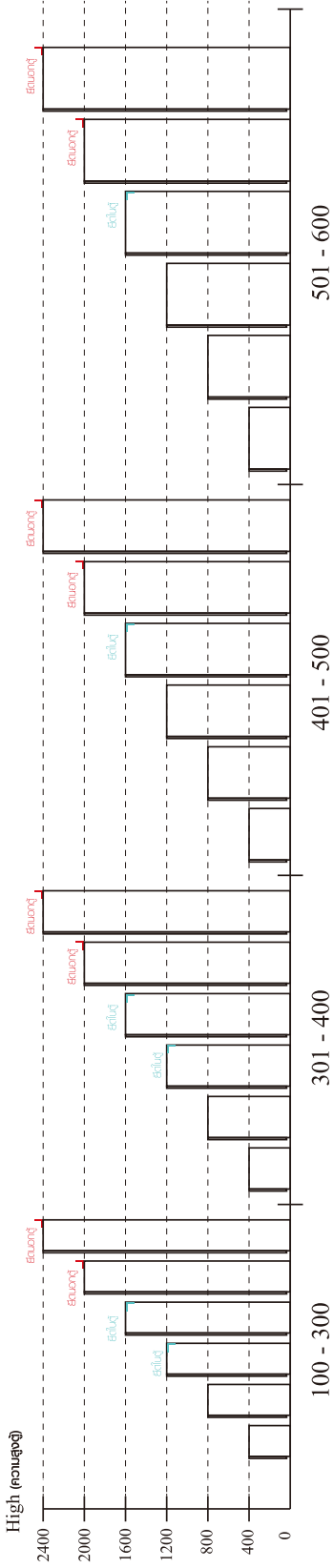


x2

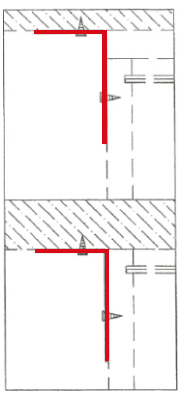


มาตรฐาน การระบุสินค้าที่ต้องยึด Fitting กันล้ม (Safety Fitting) *หมายเหตุ สินค้าที่เป็นชุดเด็ก ใค้ติดตั้ง Fitting กันล้มทุกตัว*****

■ หมวด ตู้บานเปิด / ตู้บานปิด + ช่องใส่



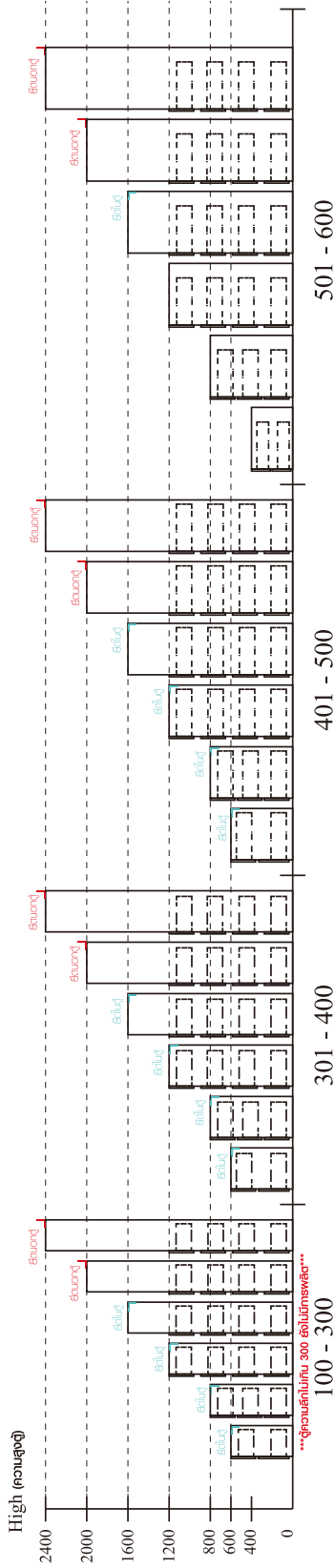
■ ติดตั้งจากกันล้มกับตู้สูง (ตั้งแต่ 2 m. ขึ้นไป)



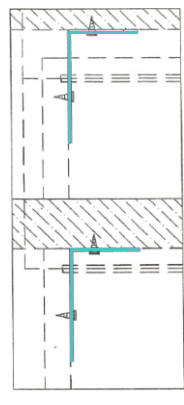
ติดตั้งบนผนัง

ติดตั้งลอยหลบมือ

■ หมวด ตู้ลิ้นชัก / ตู้ลิ้นชัก + ช่องใส่ / ตู้ลิ้นชัก + บานเปิด / ตู้ลิ้นชัก + บานสไลด์



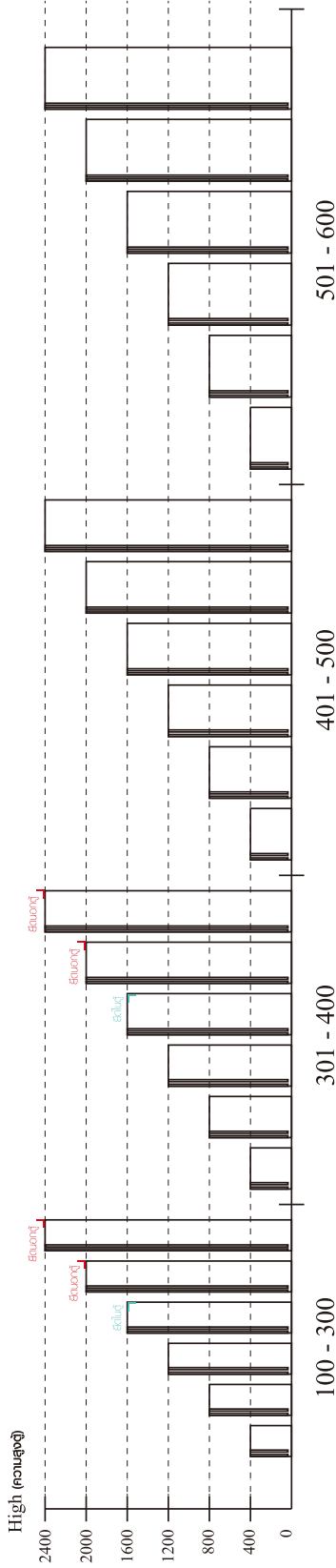
■ ติดตั้งจากกันล้มกับตู้เตี้ย (น้อยกว่า 2 m.)



ติดตั้งบนผนัง

ติดตั้งลอยหลบมือ

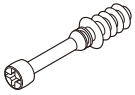
■ หมวด ตู้บานสไลด์ / ตู้ใส่



ความสูงตั้งแต่ 1600 ขึ้นไป สักไม่เกิน 300 ความสูงตั้งแต่ 1600 ขึ้นไป สักไม่เกิน 400

HARDWARE

-BODY SET



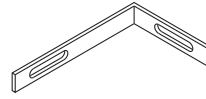
x 8



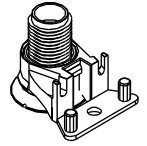
x 8



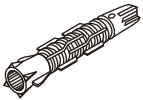
x 8



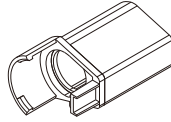
x 2



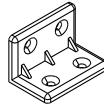
x 4



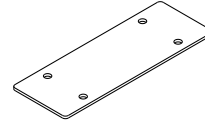
x 2



x 4



x 6



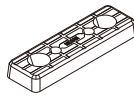
x 2



x 4



x 8



x 8



x 8



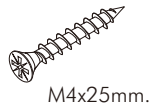
x 8



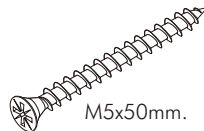
x 44



x 8



x 4



x 2



x 1

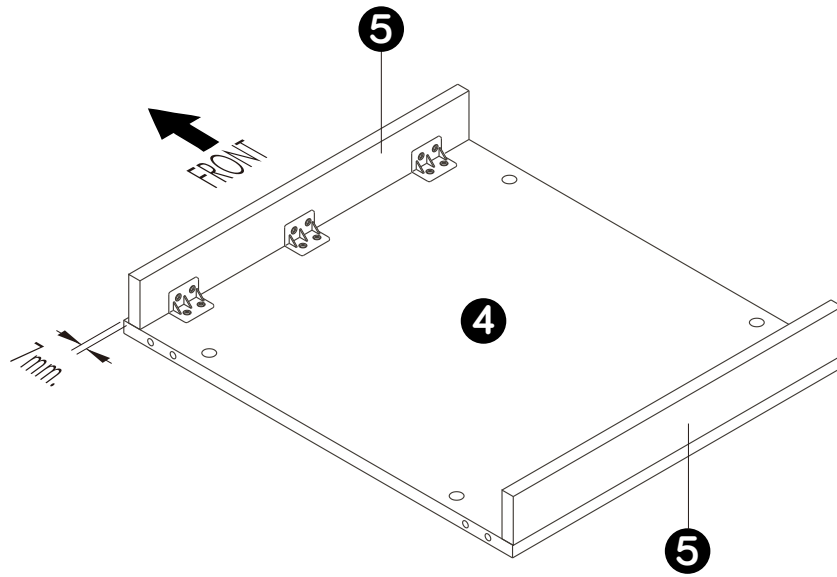


x 14

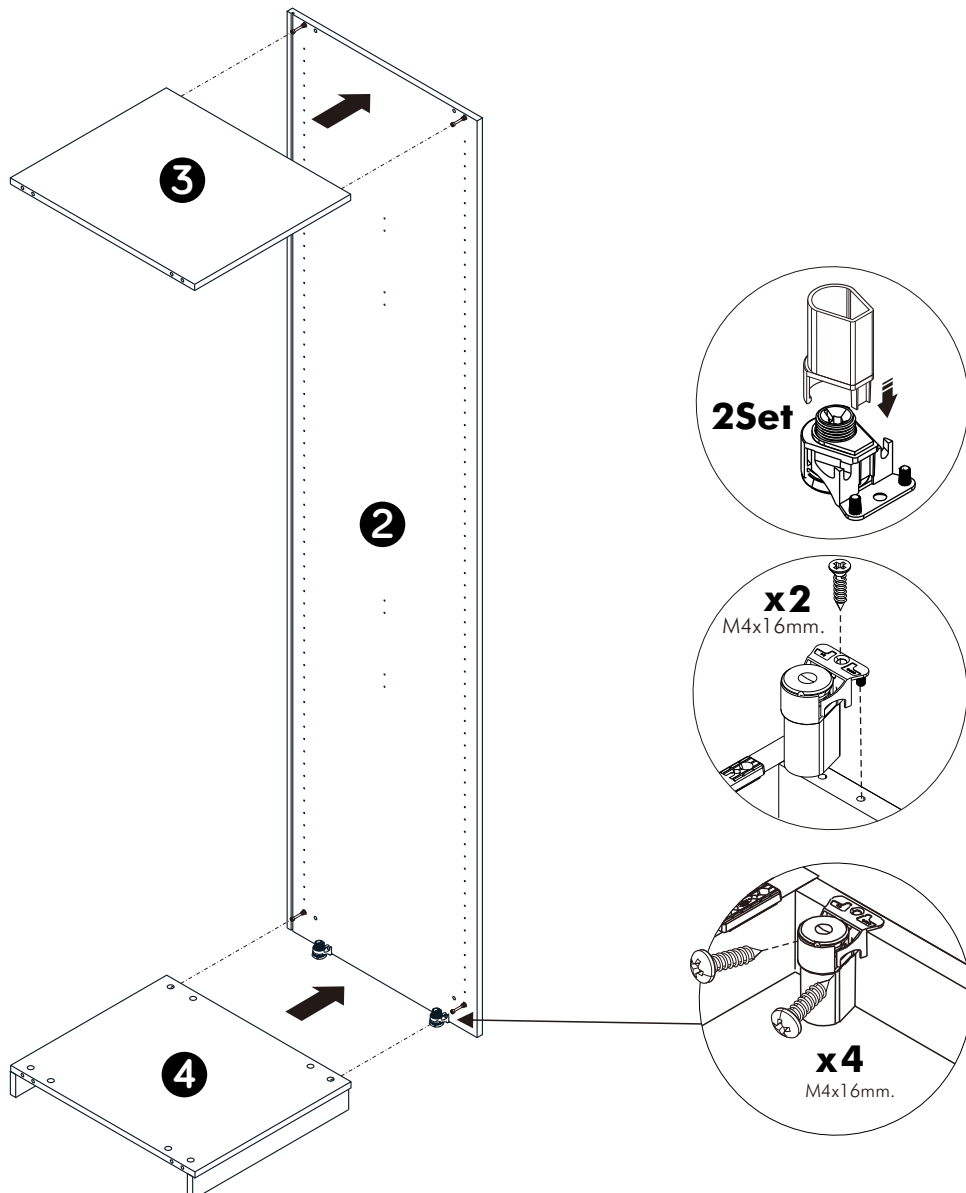
ASSEMBLY

-BODY SET

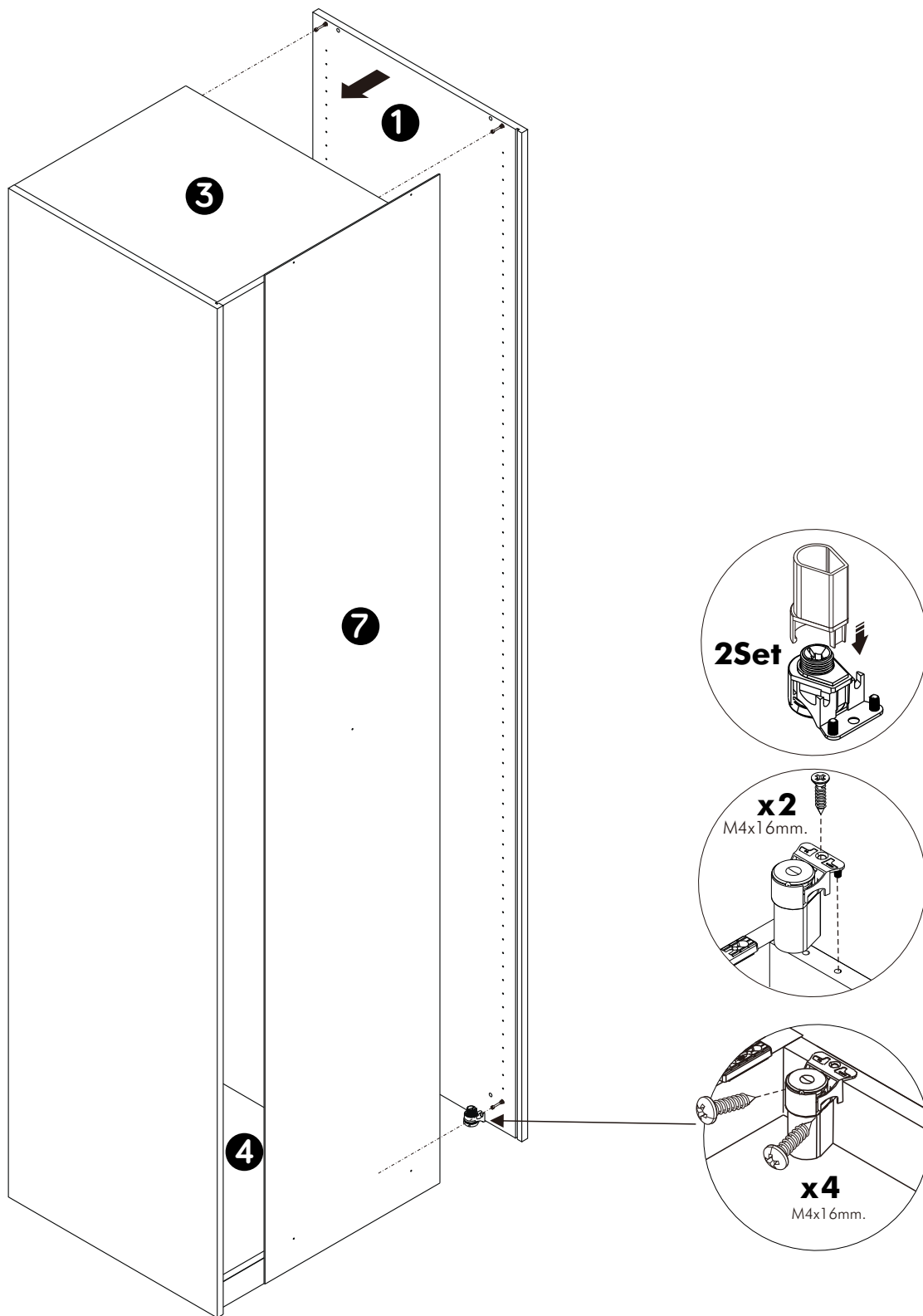
1.



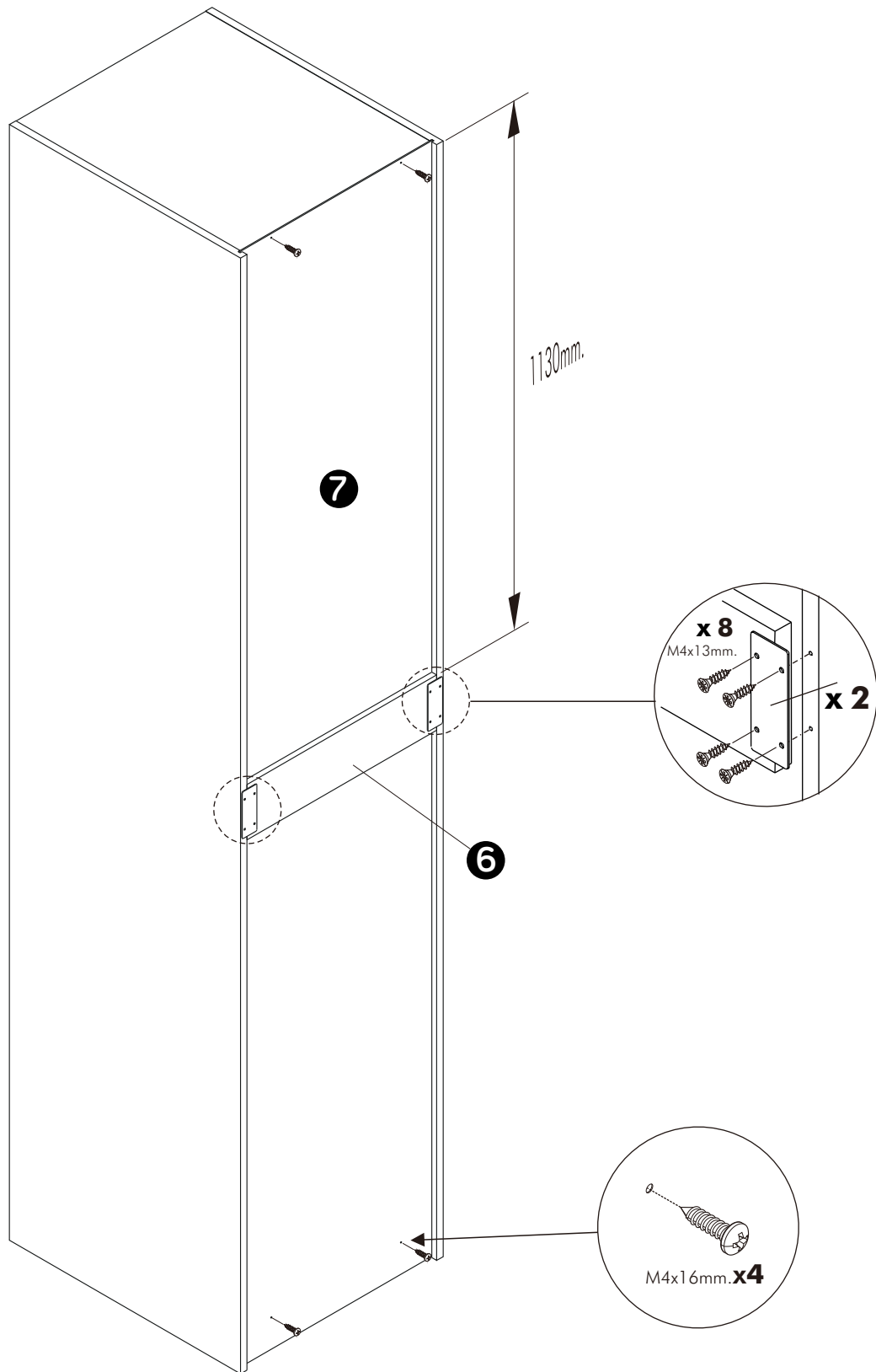
2.



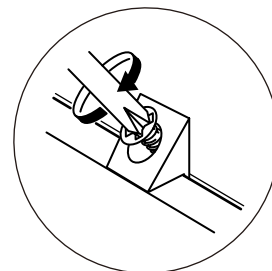
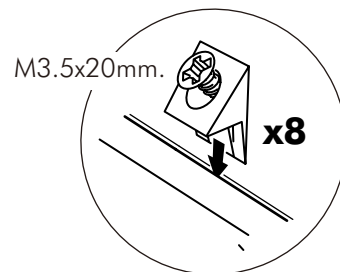
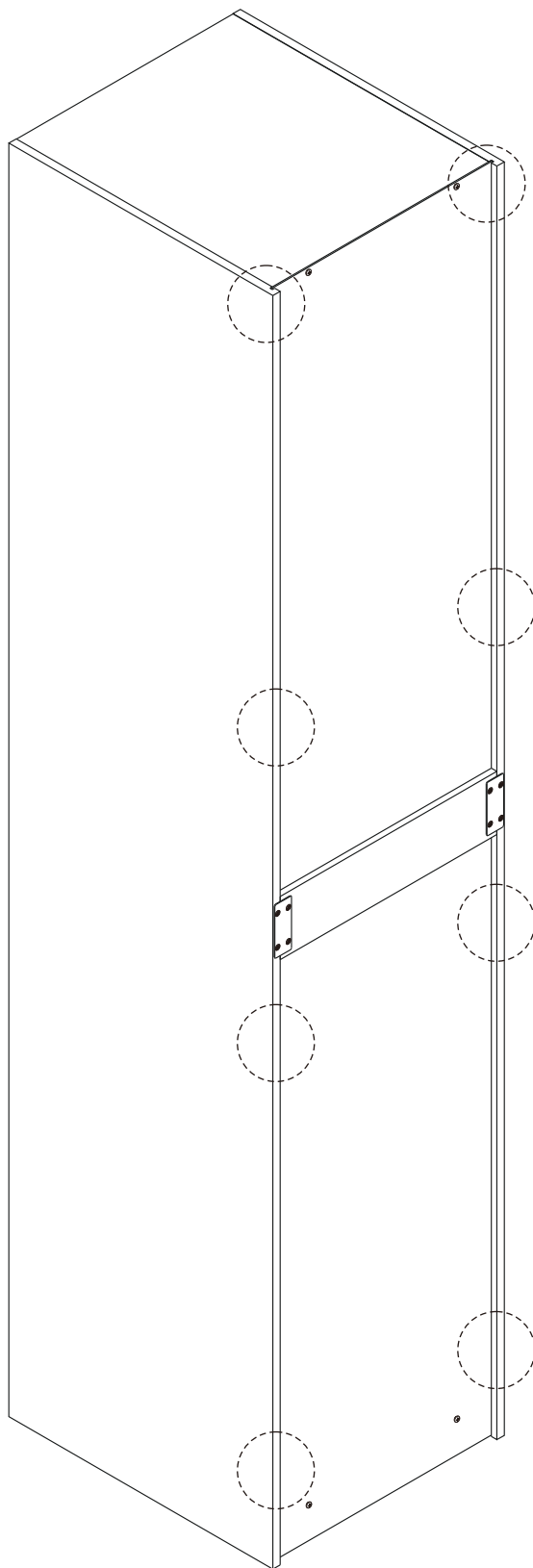
3.



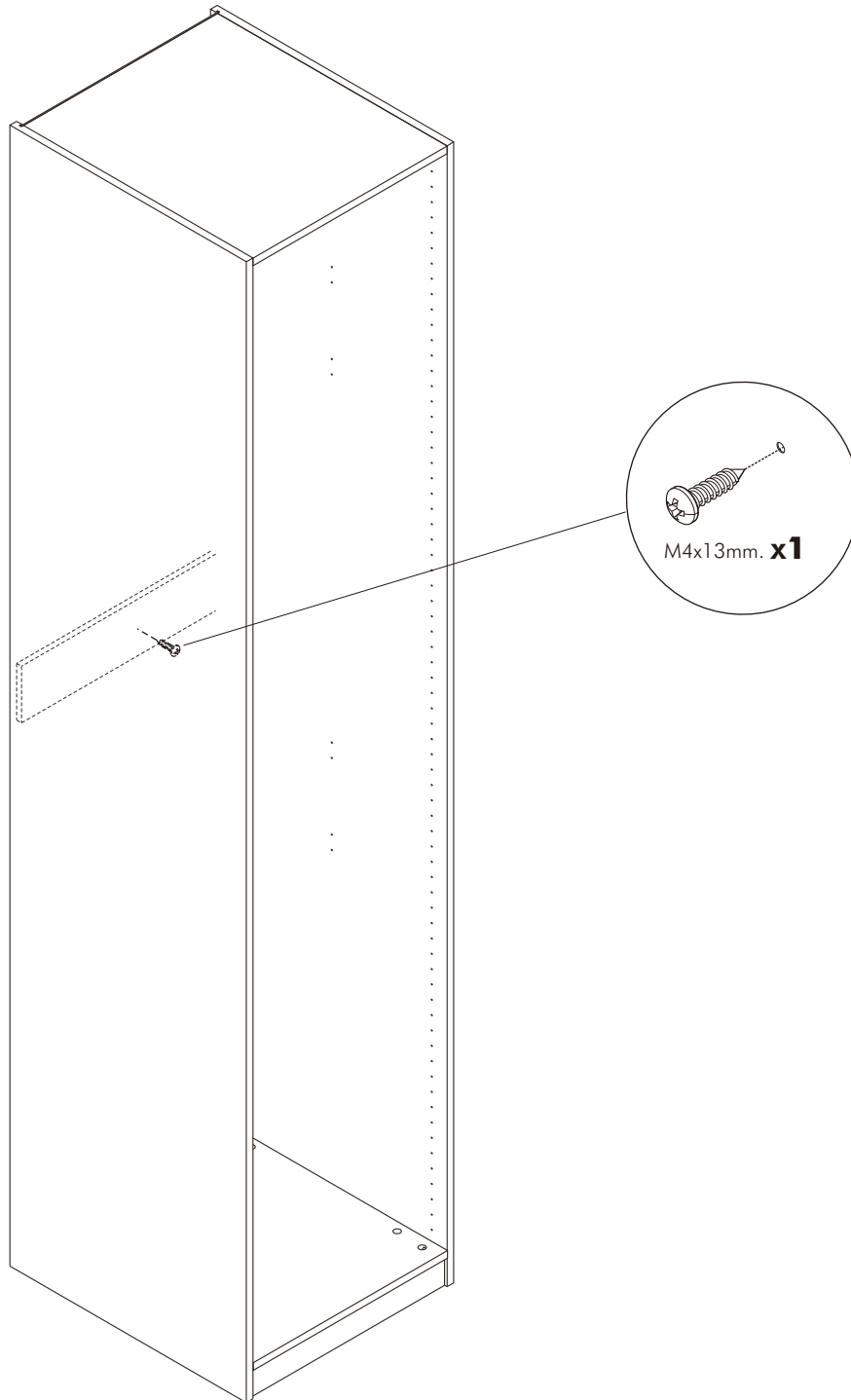
4.



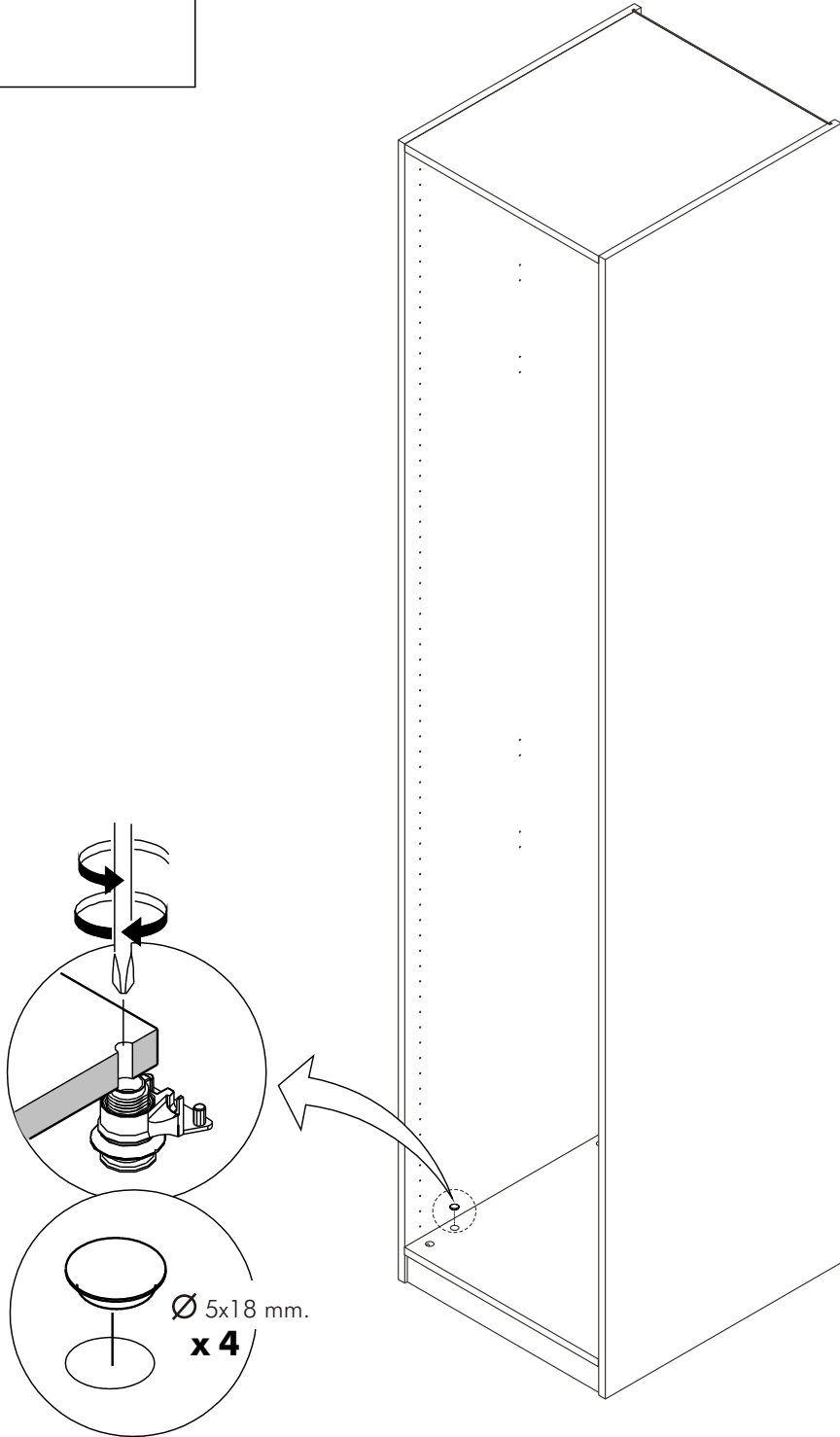
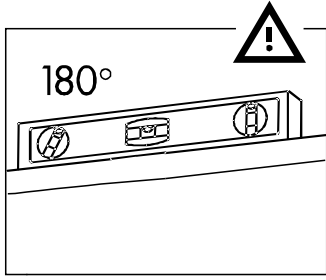
5.



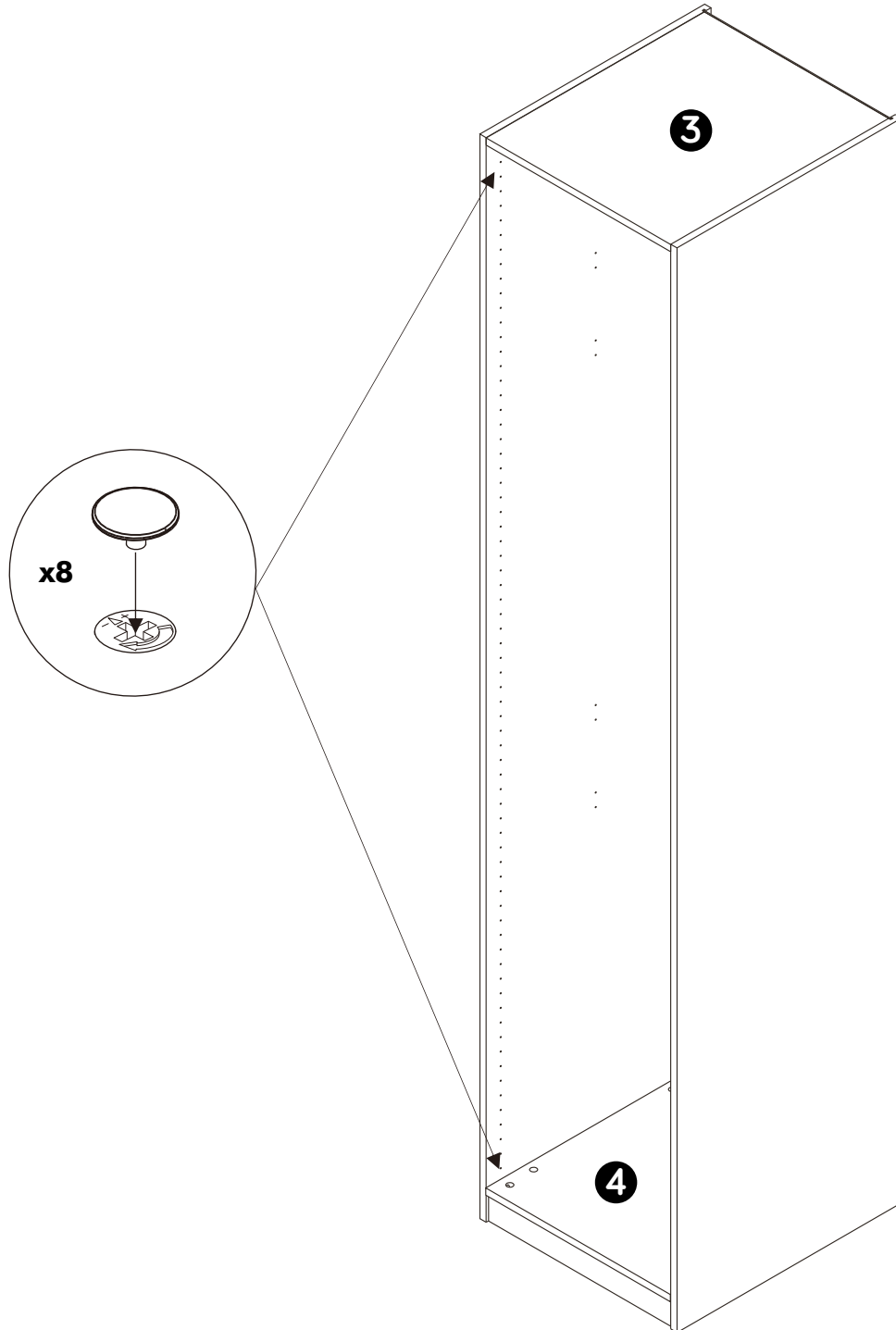
6.



7.



8.



9.

