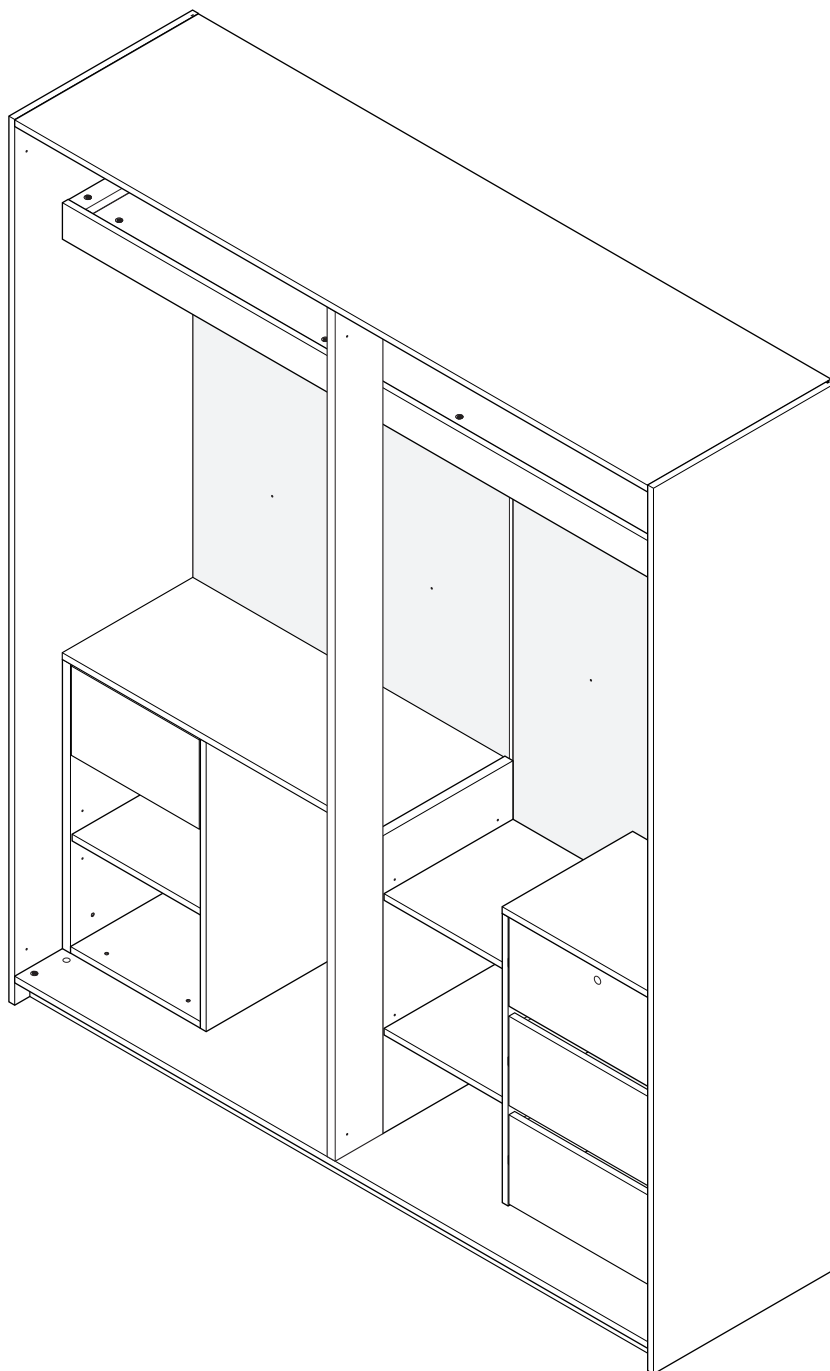
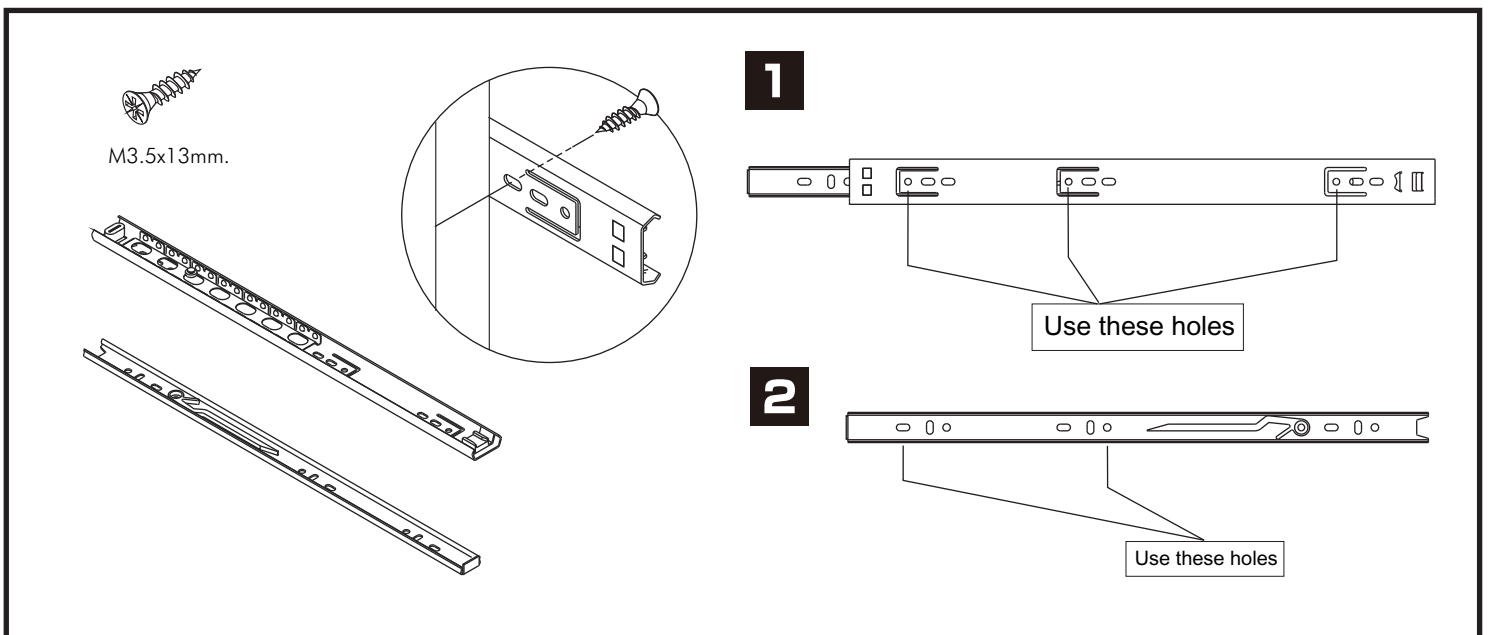
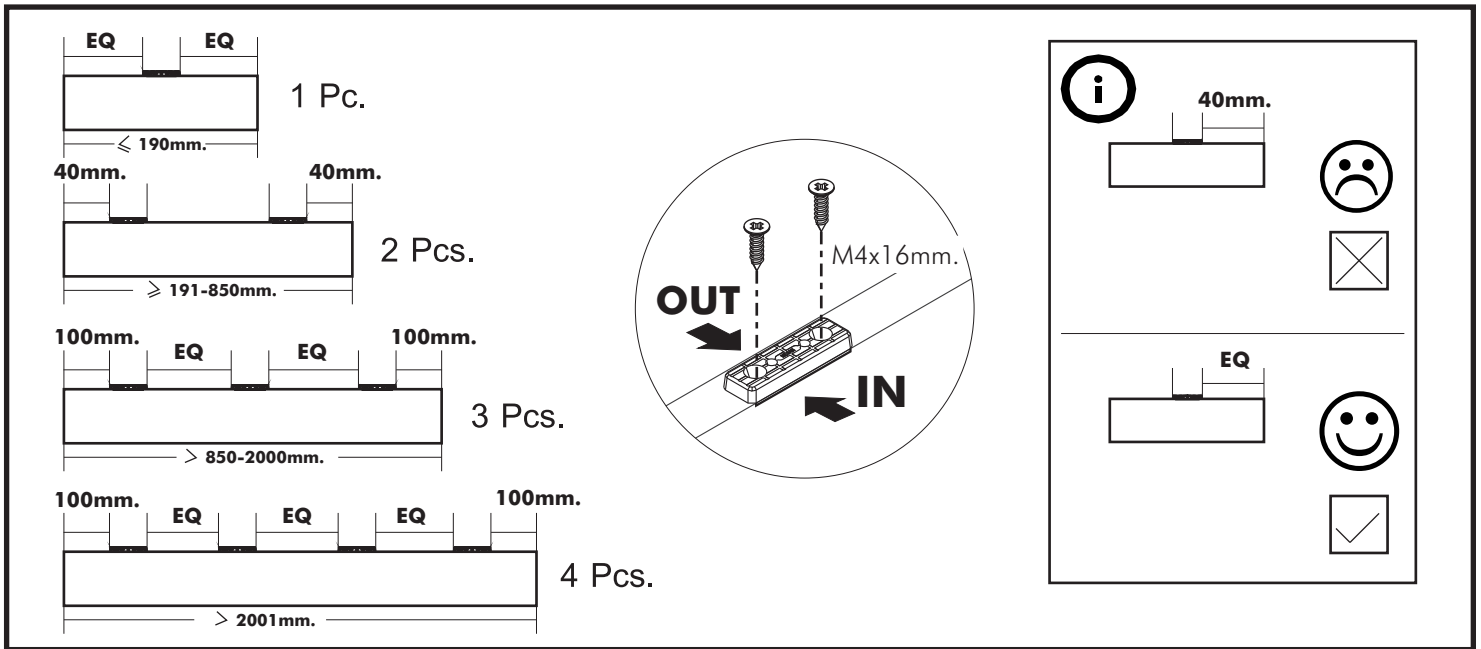
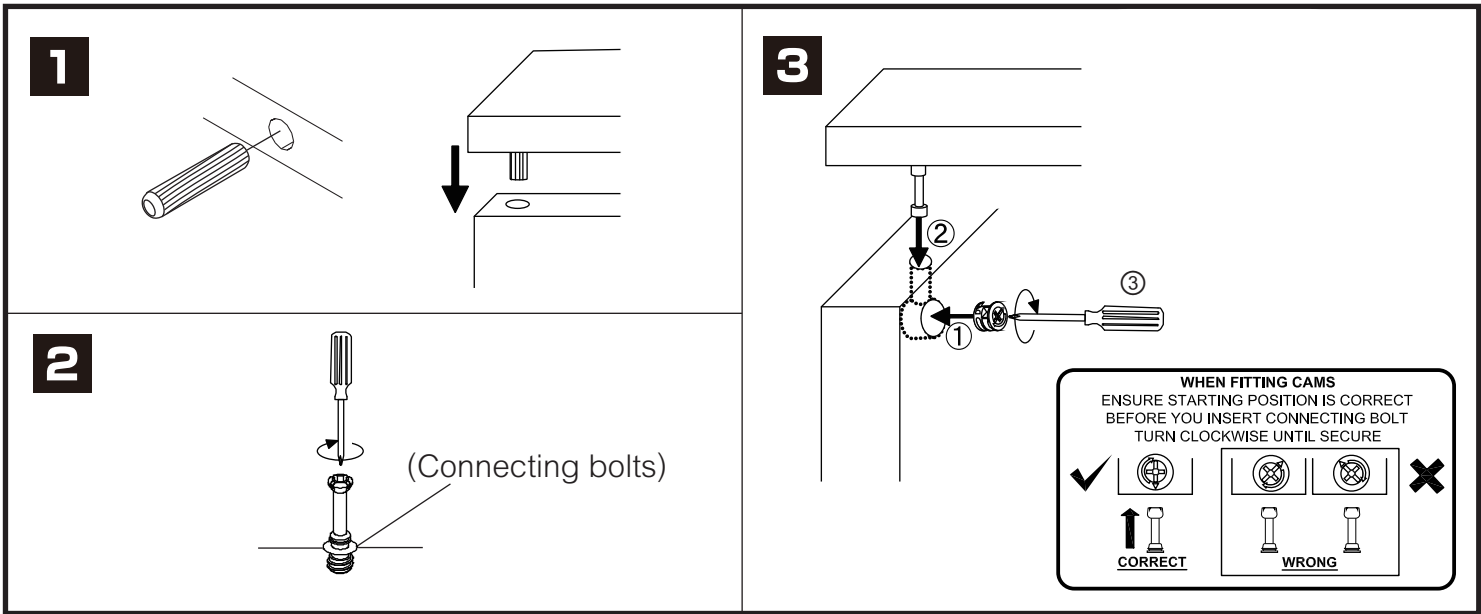


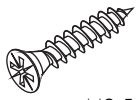
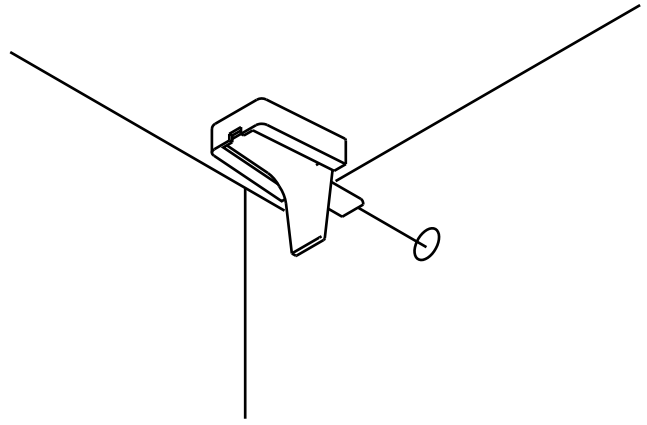
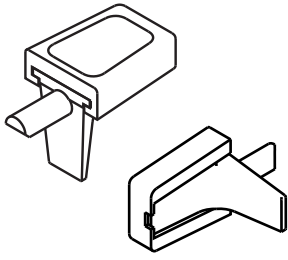
ITAL-SMART-P

Wardrobe 4 door W200 cm

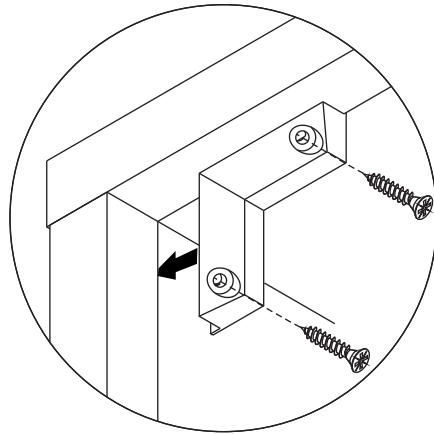
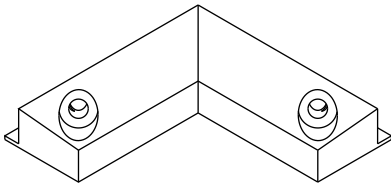


CONNECT SYSTEM

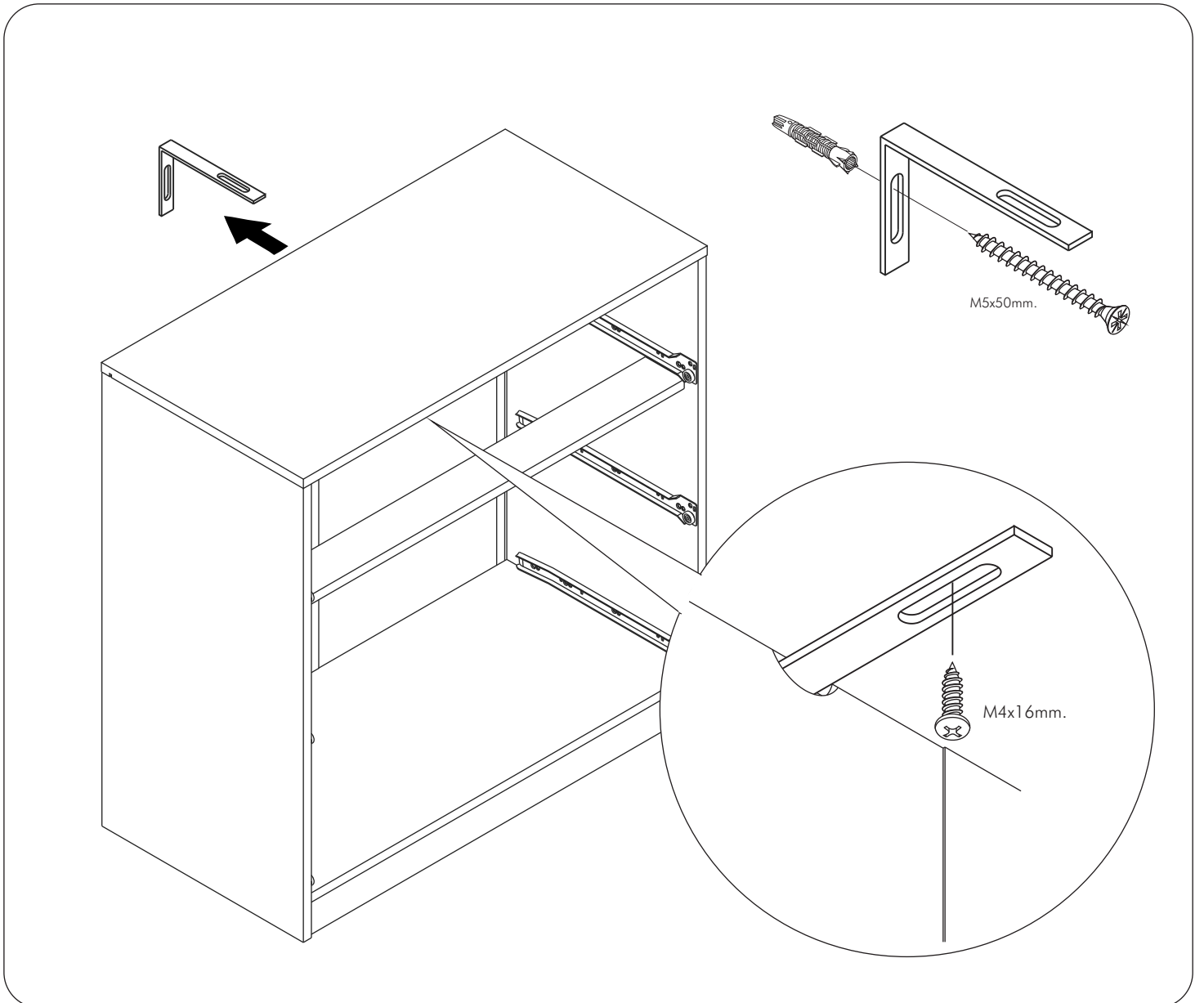
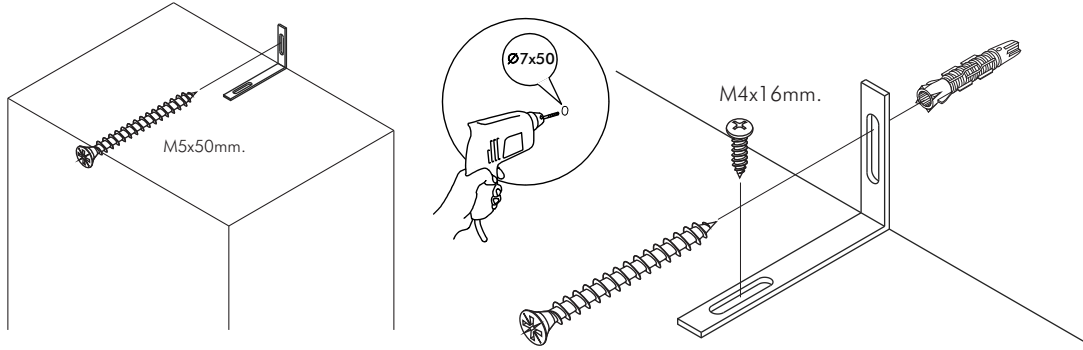
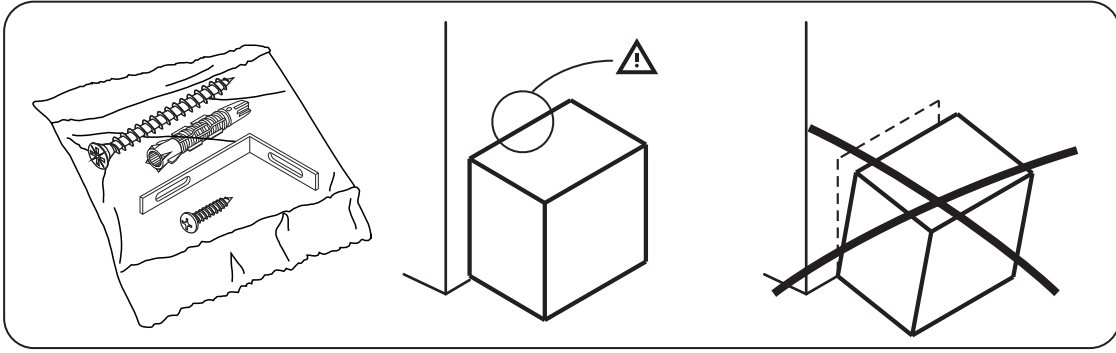




M3.5x20mm.

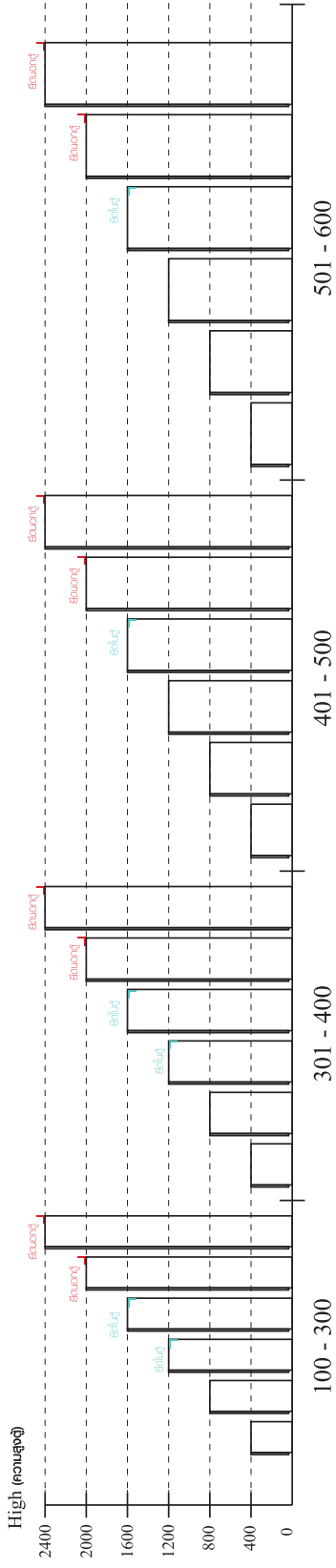


x2

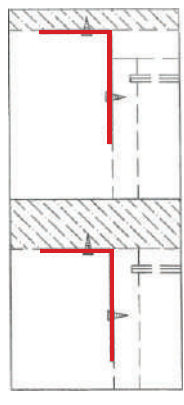


มาตรฐาน การระบุสินค้าที่ต้องยึด Fitting กันล้ม (Safety Fitting) ***หมายเหตุ สันค้ำที่เป็นชุดเล็ก ใค้ติดตั้ง Fitting กันล้มทุกตัว***

■ หมวด ตู้บานเปิด / ตู้บานปิด + ช่องใส่



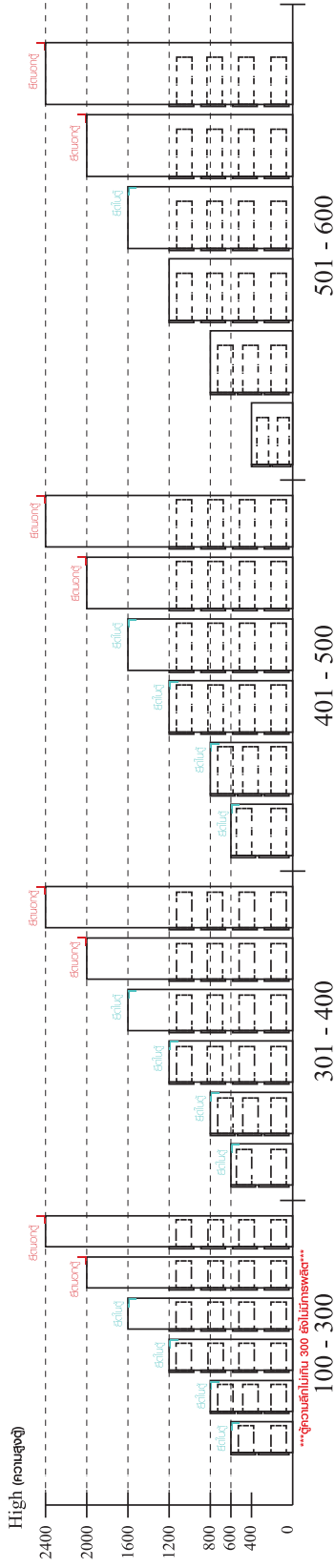
■ ติดตั้งฉากกันล้มกับตู้สูง (ตั้งแต่ 2 m. ขึ้นไป)



ติดตั้งบนผนัง

ติดตั้งลอยหลบมือ

■ หมวด ตู้ลิ้นชัก / ตู้ลิ้นชัก + ช่องใส่ / ตู้ลิ้นชัก + บานเปิด / ตู้ลิ้นชัก + บานสไลด์



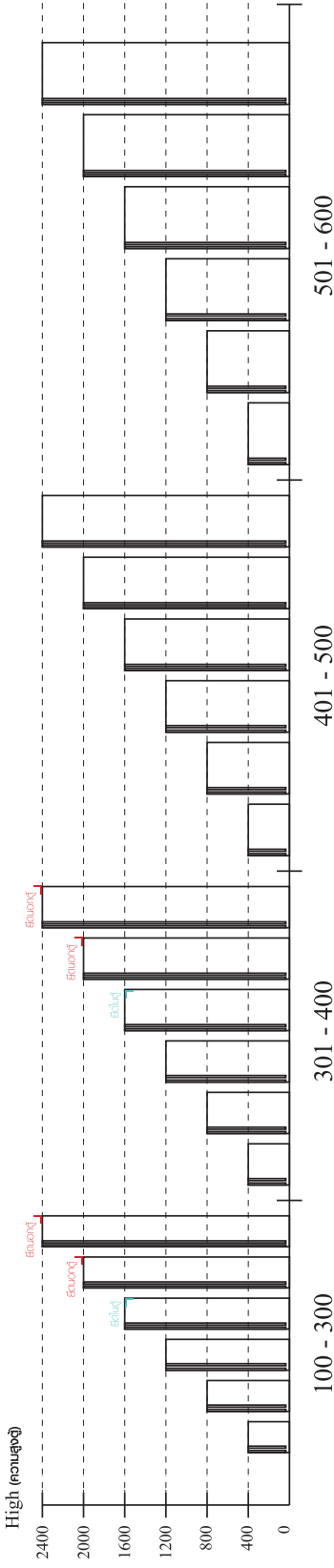
■ ติดตั้งฉากกันล้มกับตู้เตี้ย (น้อยกว่า 2 m.)

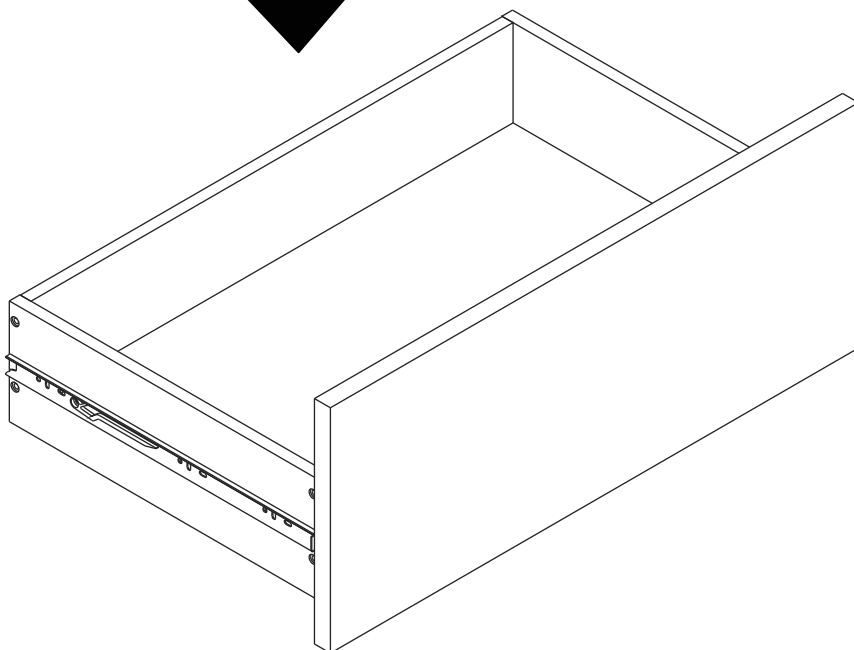
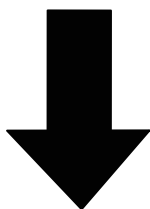
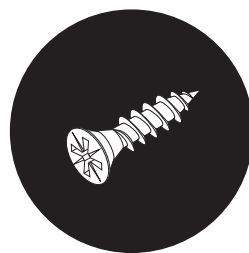
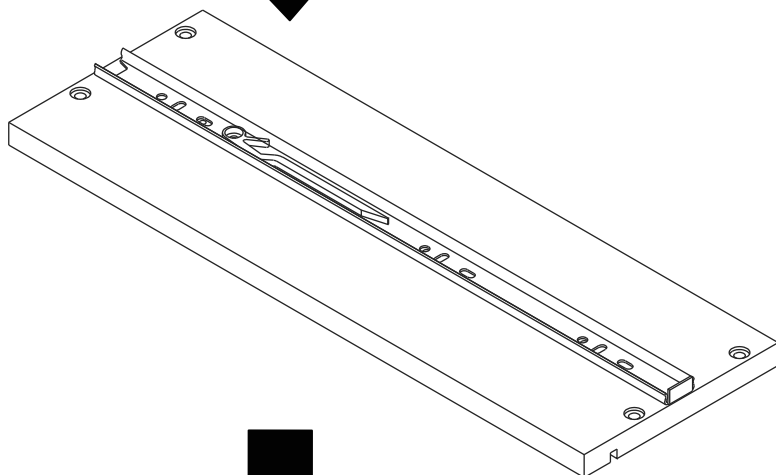
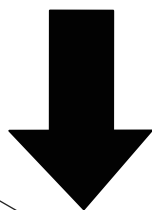
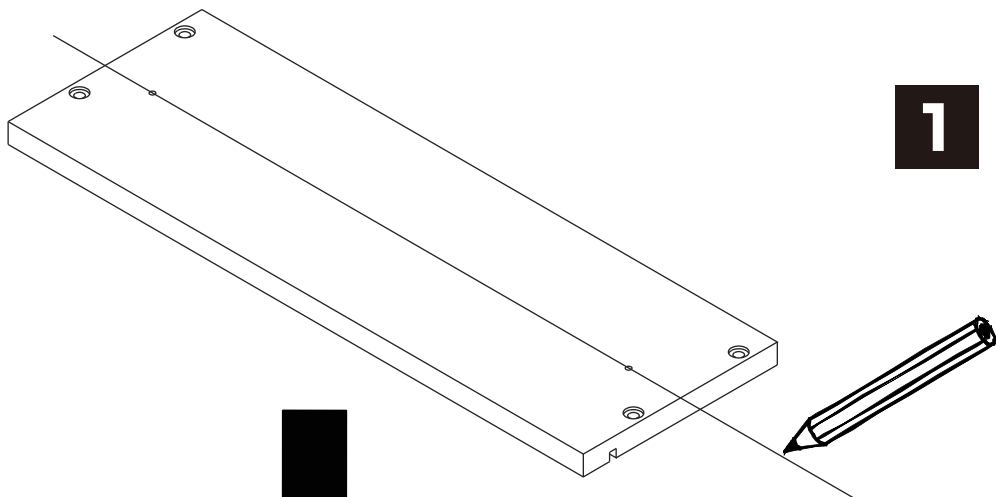


ติดตั้งบนผนัง

ติดตั้งลอยหลบมือ

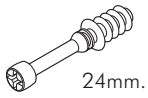
■ หมวด ตู้บานสไลด์ / ตู้ใส่





HARDWARE

-BODY SET

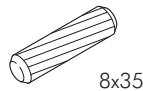


24mm.

x 33



x 33



8x35

x 38



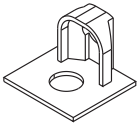
M3.5x13mm.

x 8

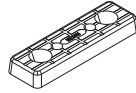


M4x13mm.

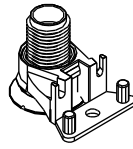
x 8



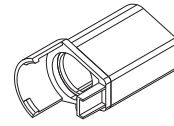
x 2



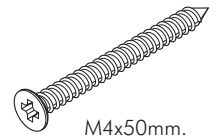
x 14



x 6



x 6

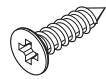


M4x50mm.

x 1

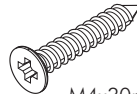


x 8



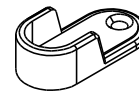
M4x16mm.

x 160

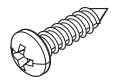


M4x30mm.

x 6

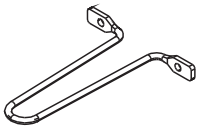


x 4

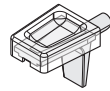


M4x16mm.

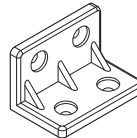
x 41



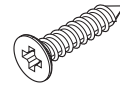
x 1



x 12

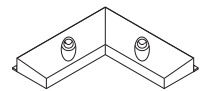


x 31



M3.5x20mm.

x 4

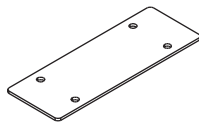


x 2



Ø11mm.

x 6



x 2



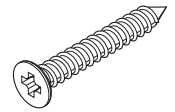
M4x13mm.

x 4



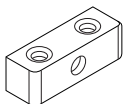
Ø5x18 mm.

x 11



M4x35mm.

x 8

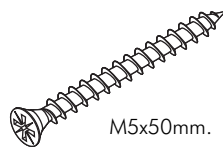


x 2



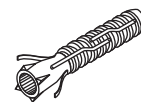
M4x25mm.

x 6

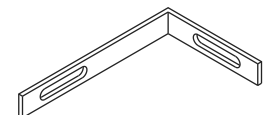


M5x50mm.

x 2

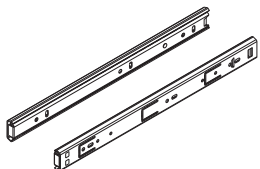


x 2



x 2

-DRAWER SET



x 4 set



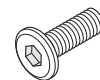
M3.5x13mm.

x 48



M4x40mm.

x 40



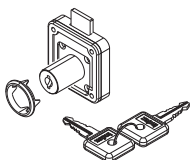
M6x23mm.

x 14

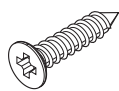


4x1/2"

x 2

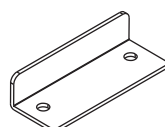


x 1 set



M3.5x20mm.

x 4

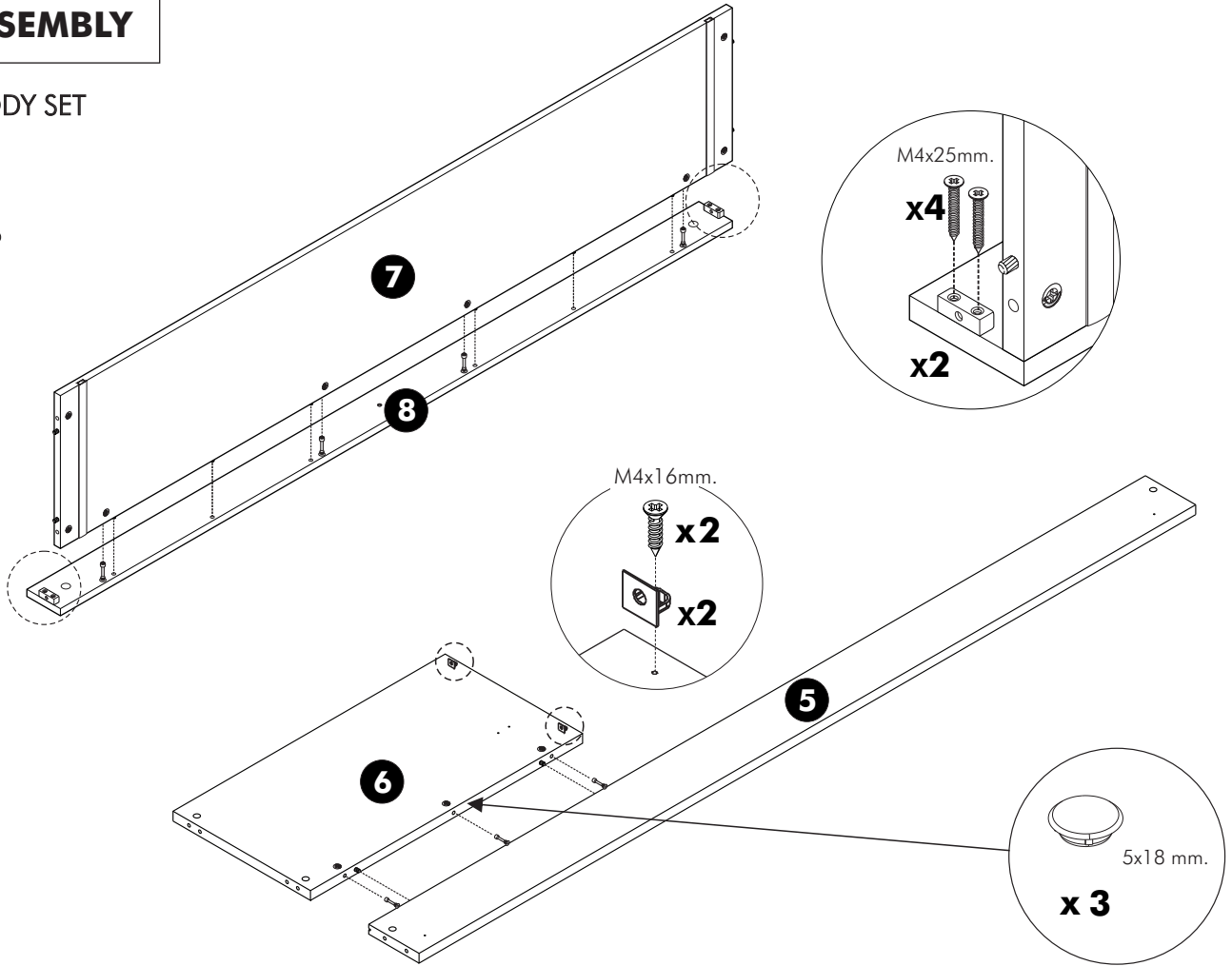


x 1

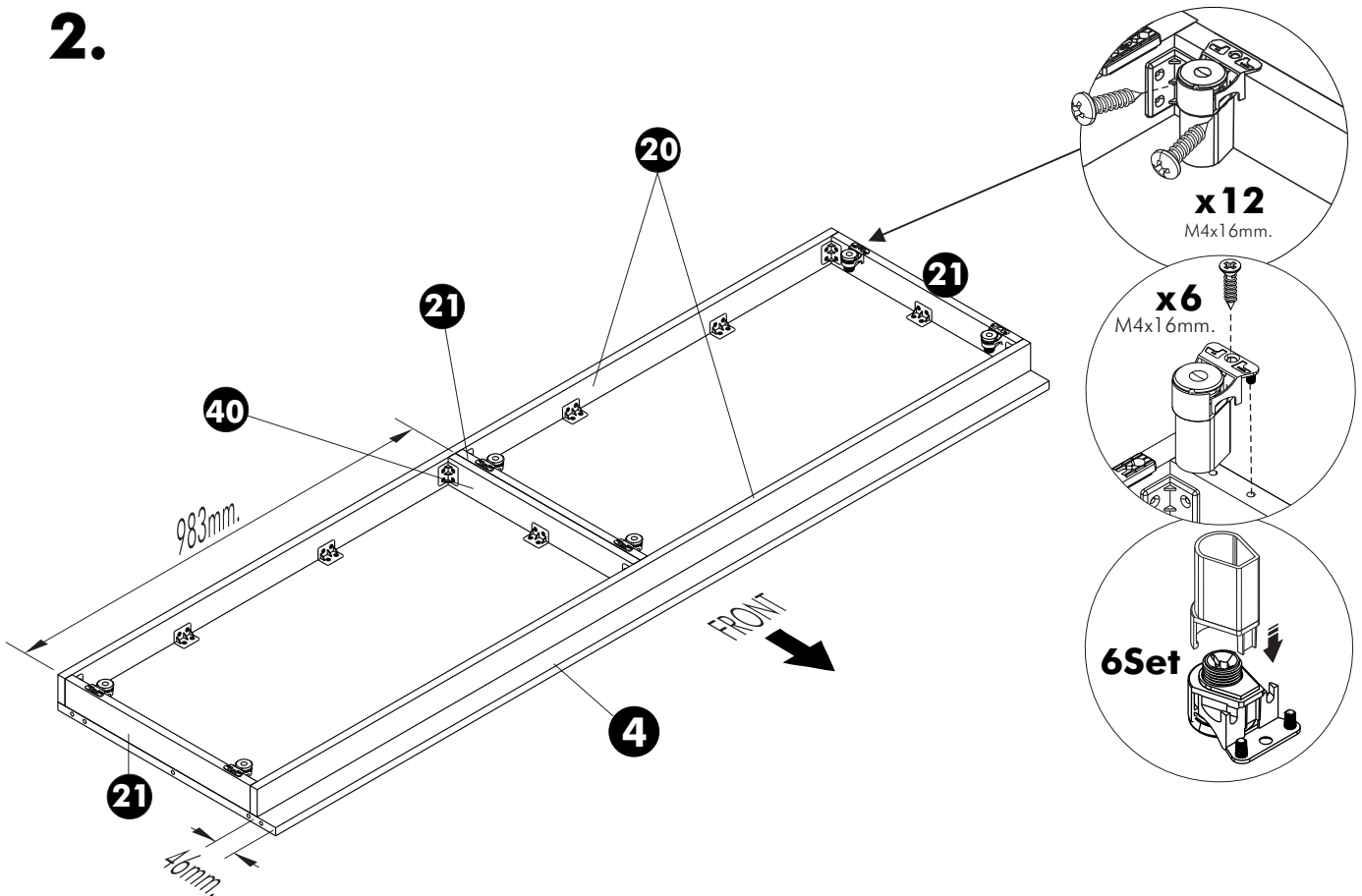
ASSEMBLY

-BODY SET

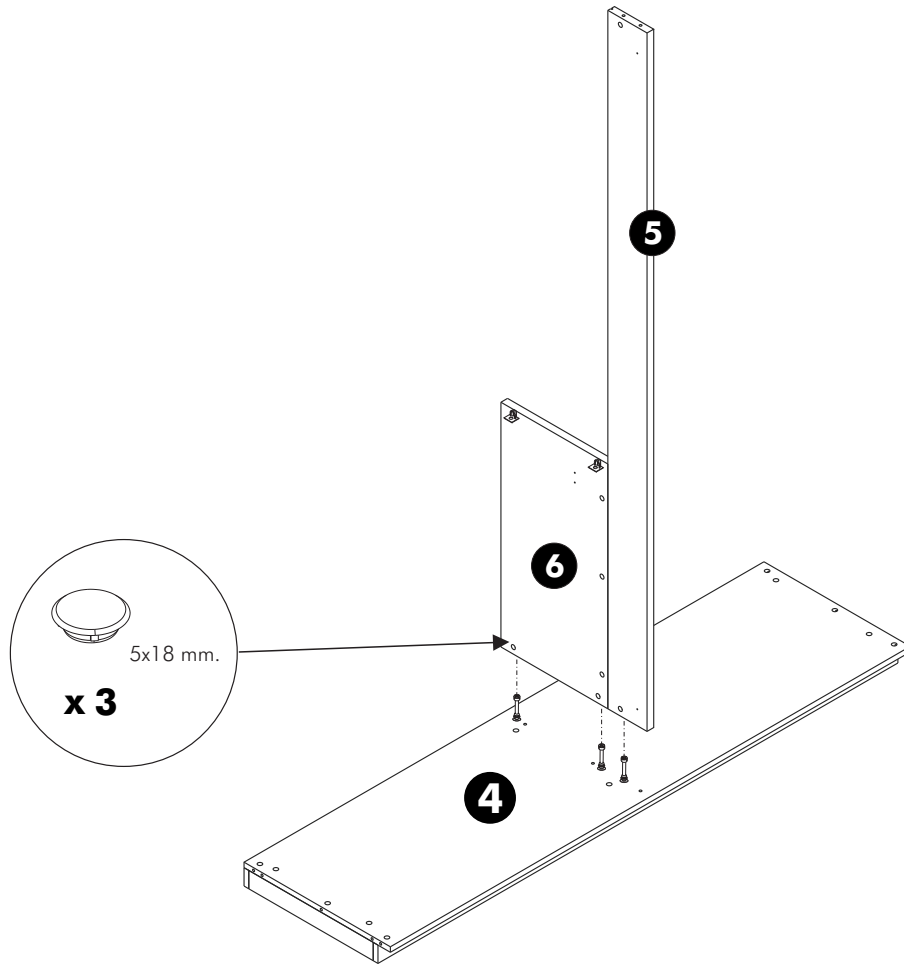
1.



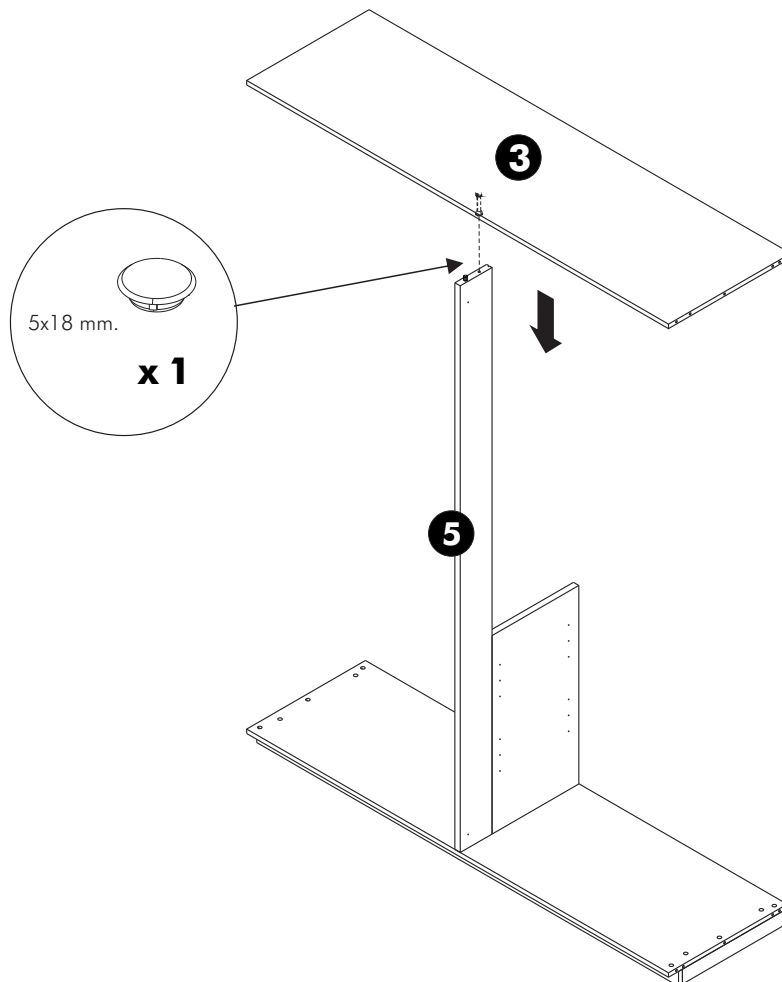
2.



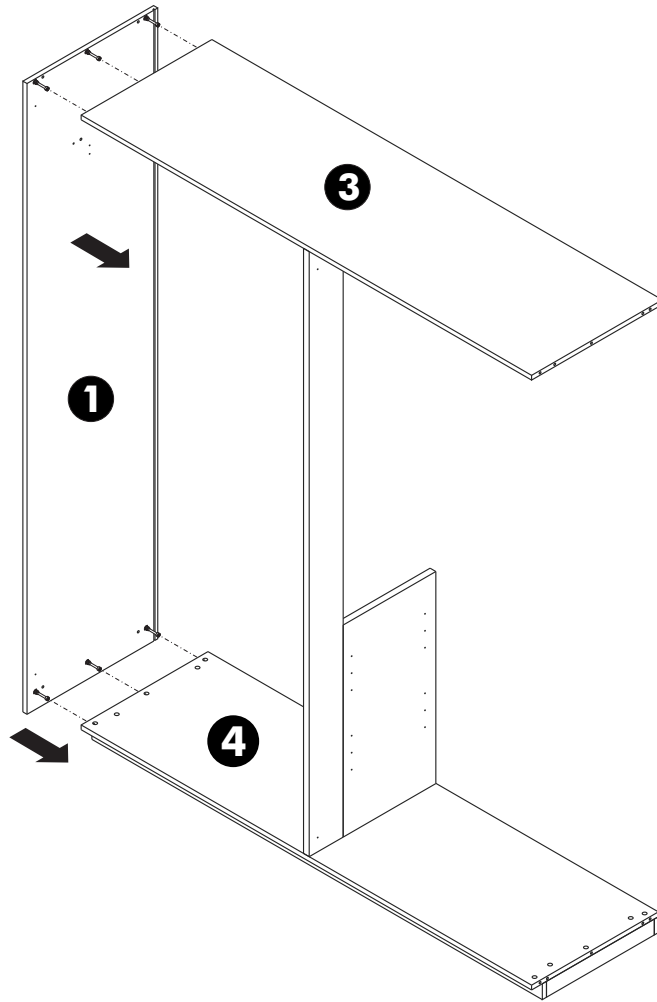
3.



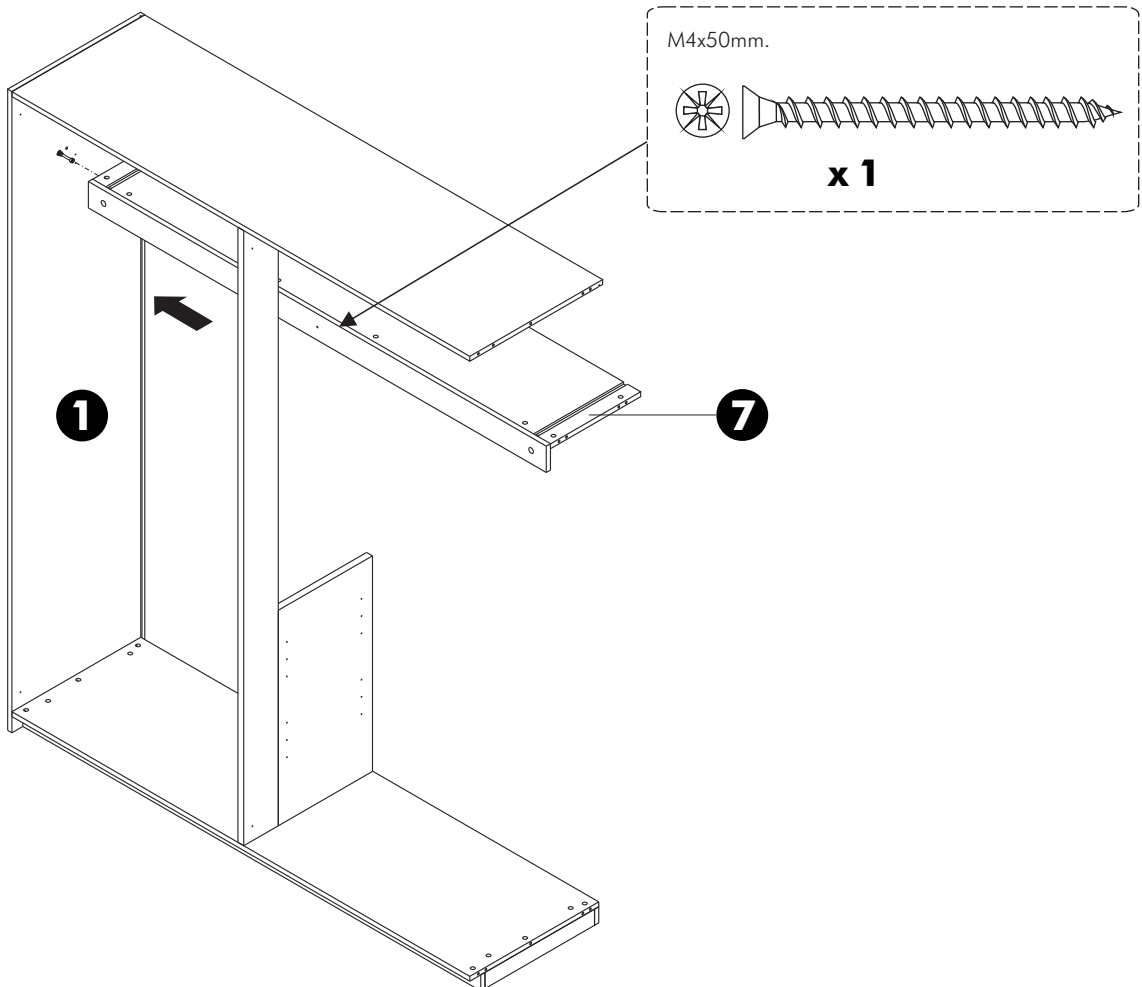
4.



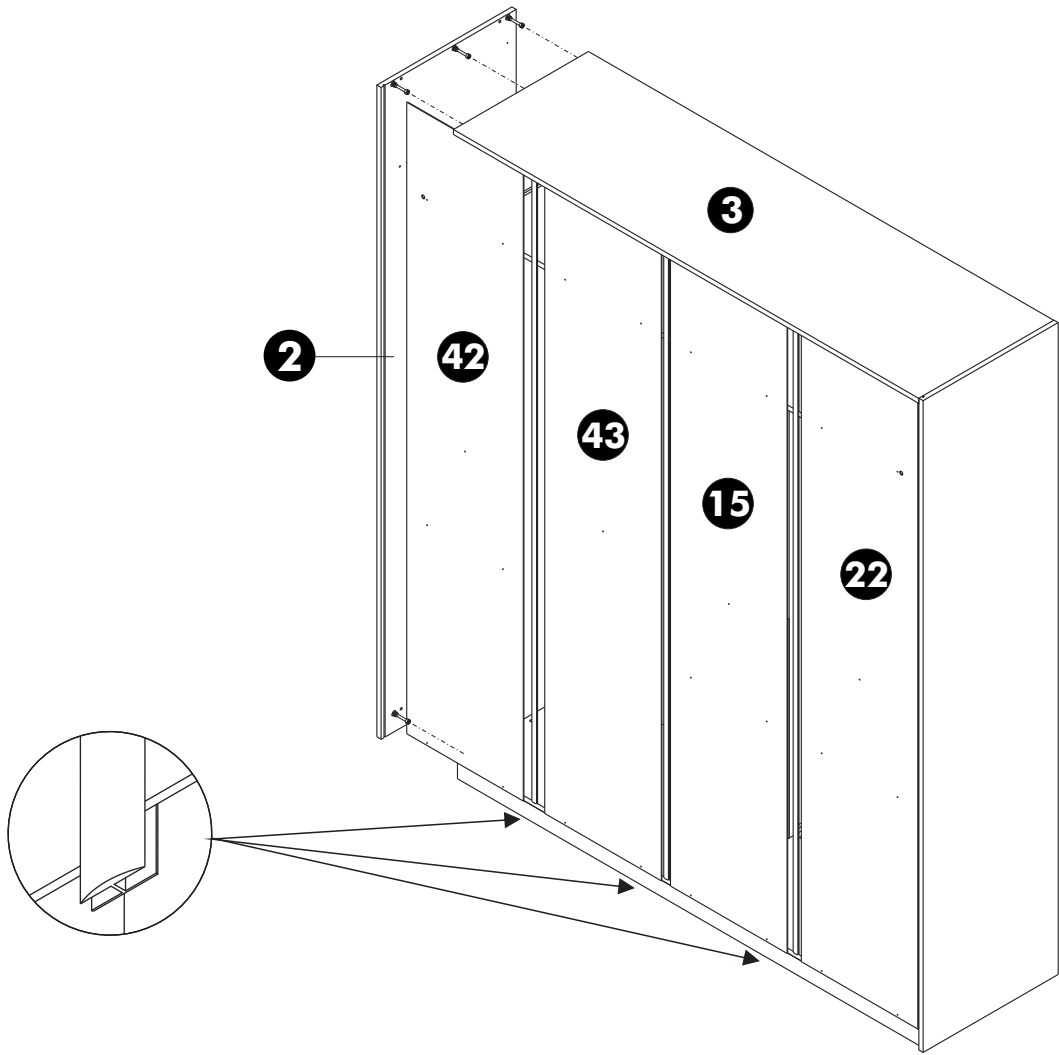
5.



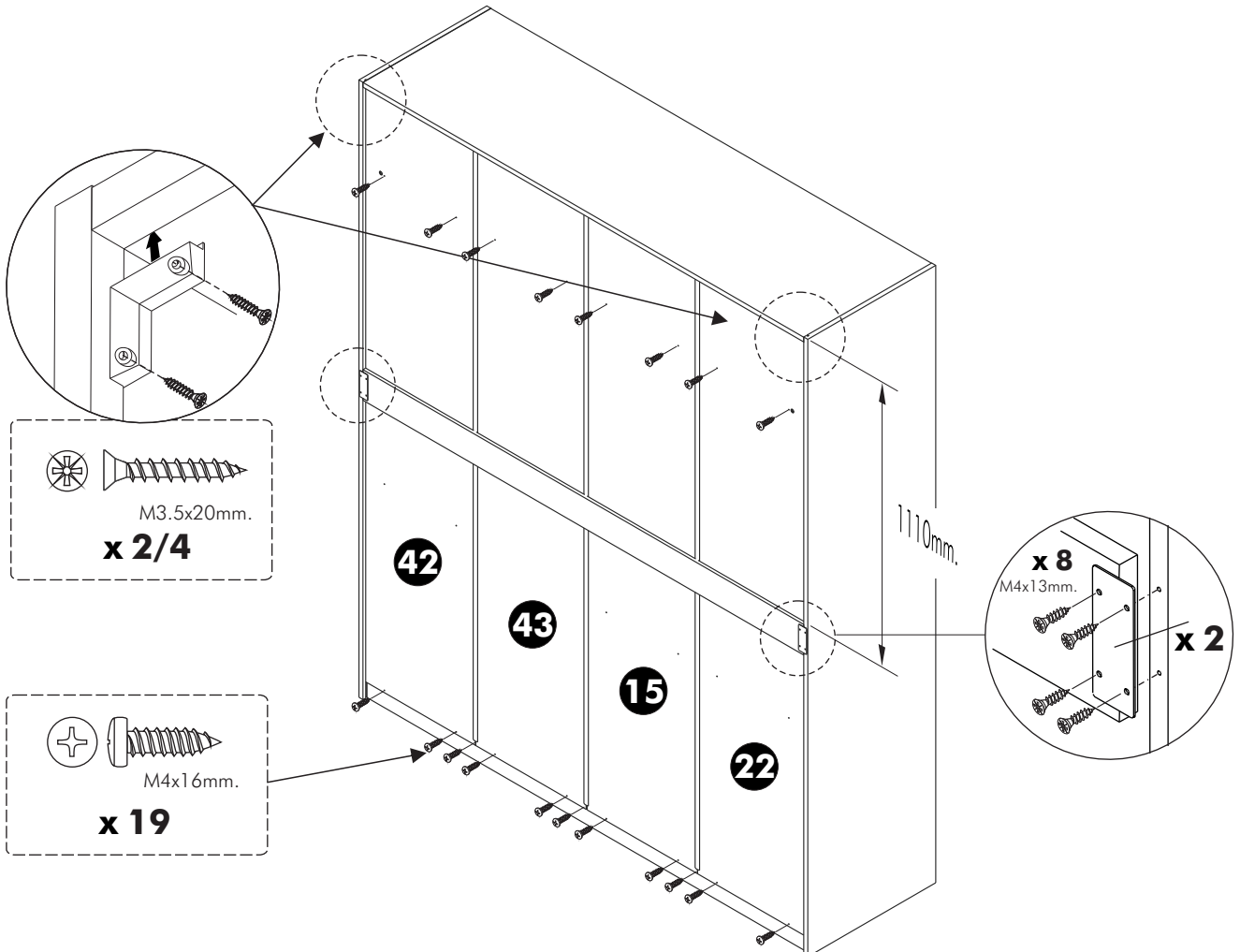
6.



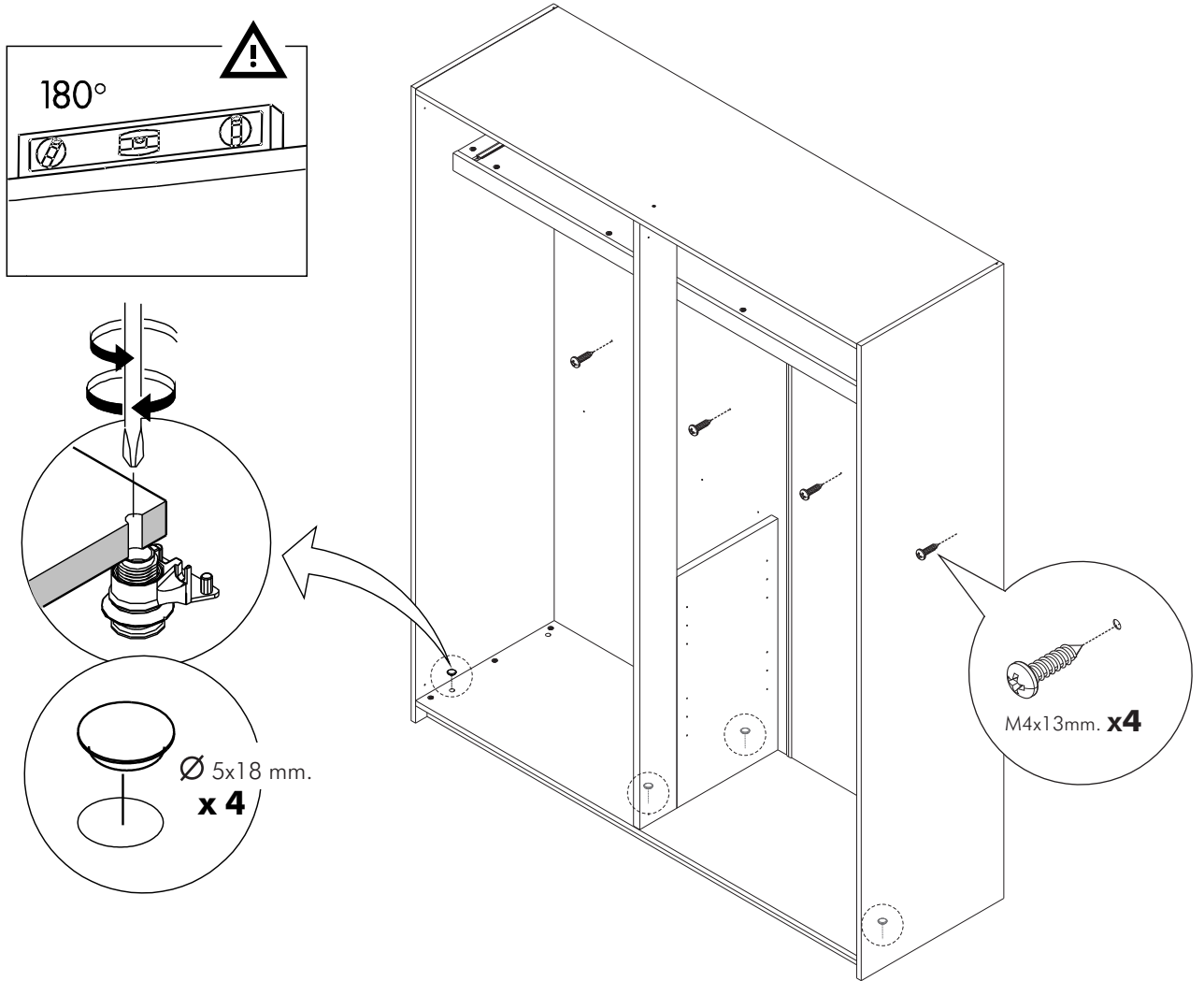
7.



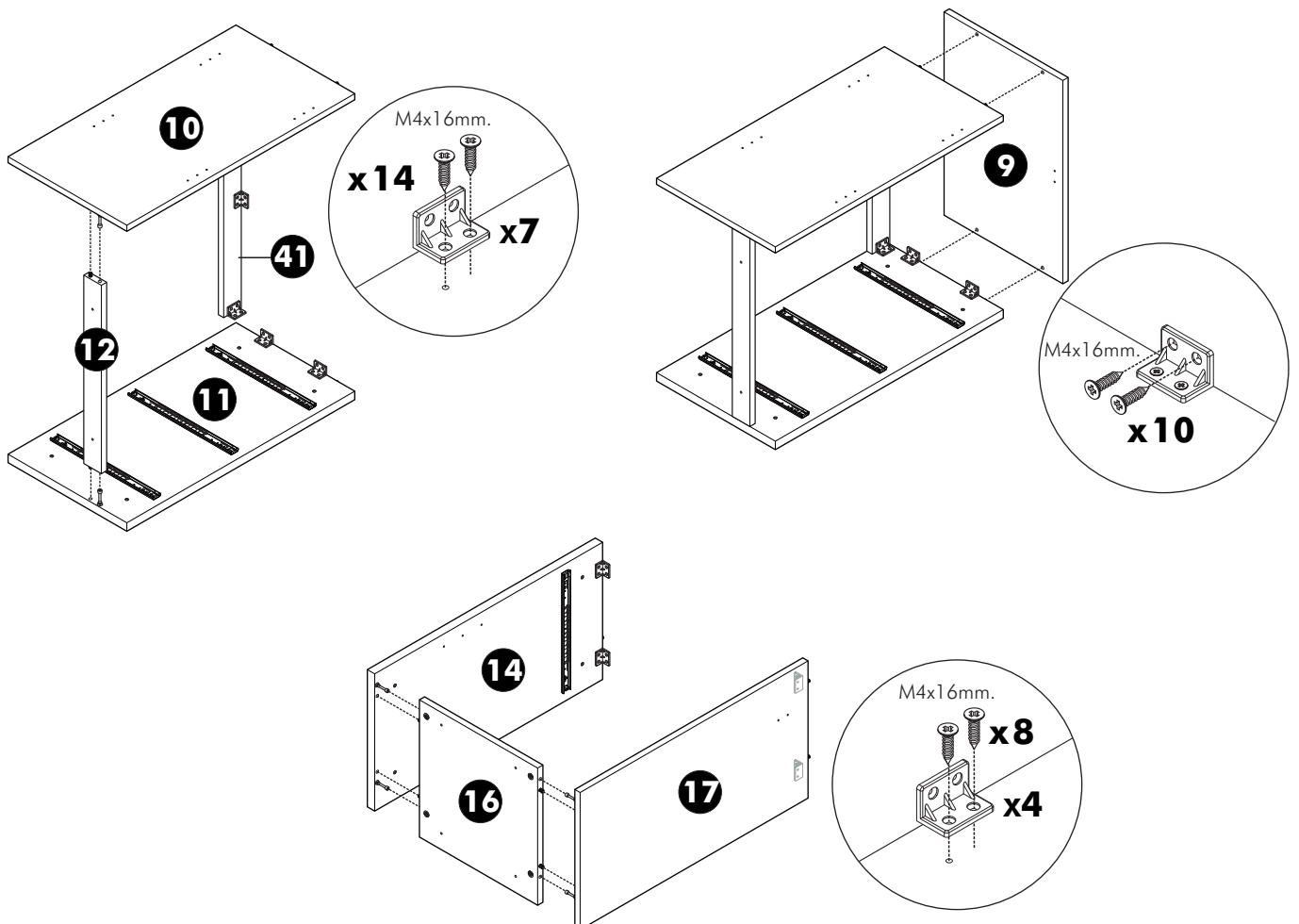
8.



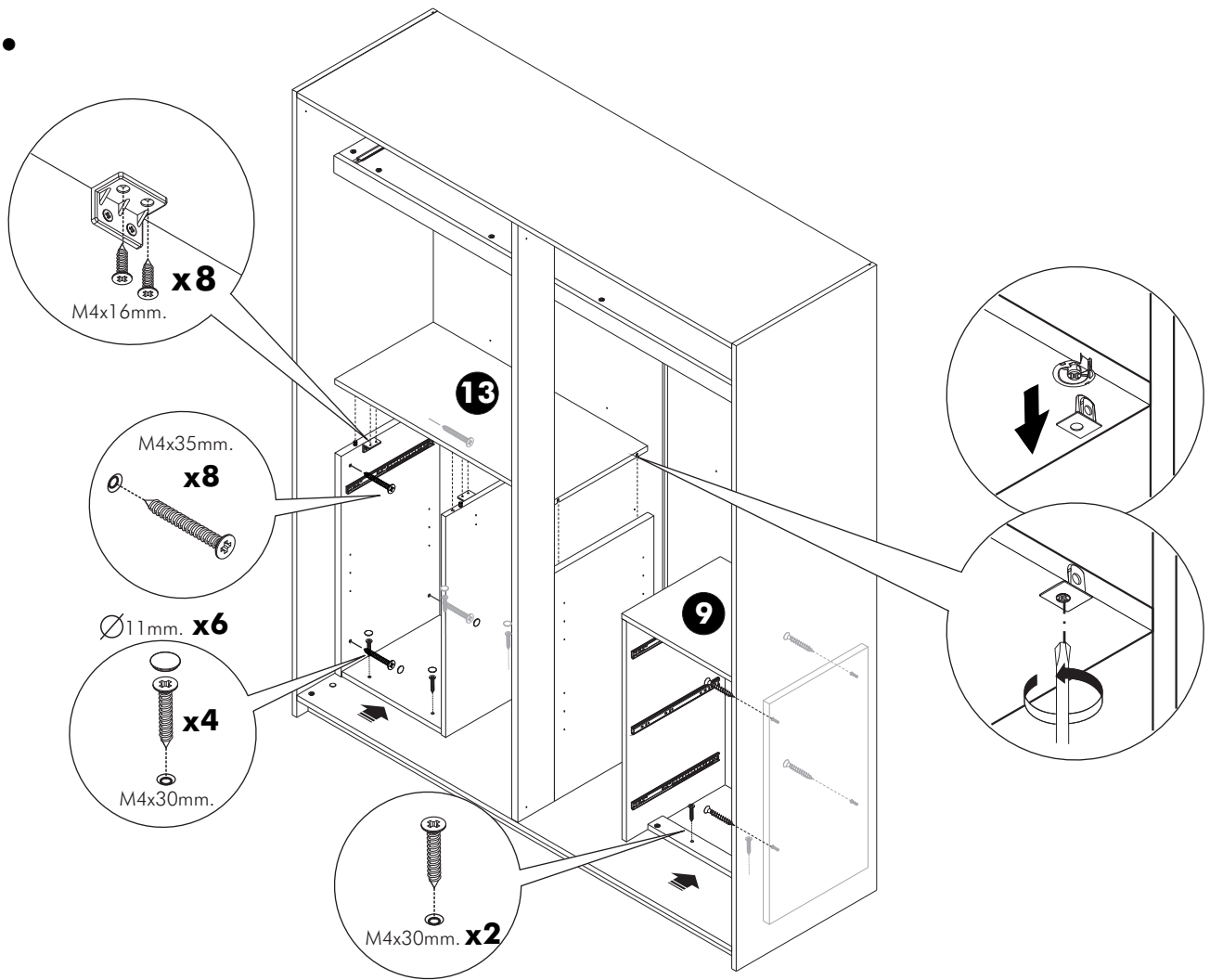
9.



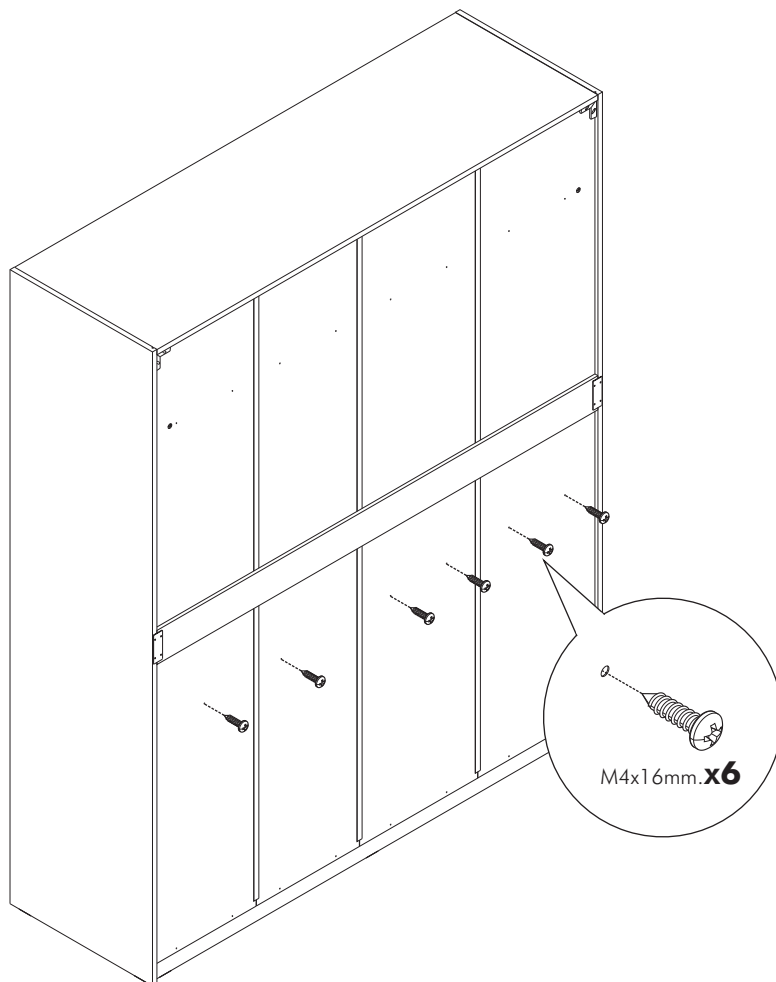
10.



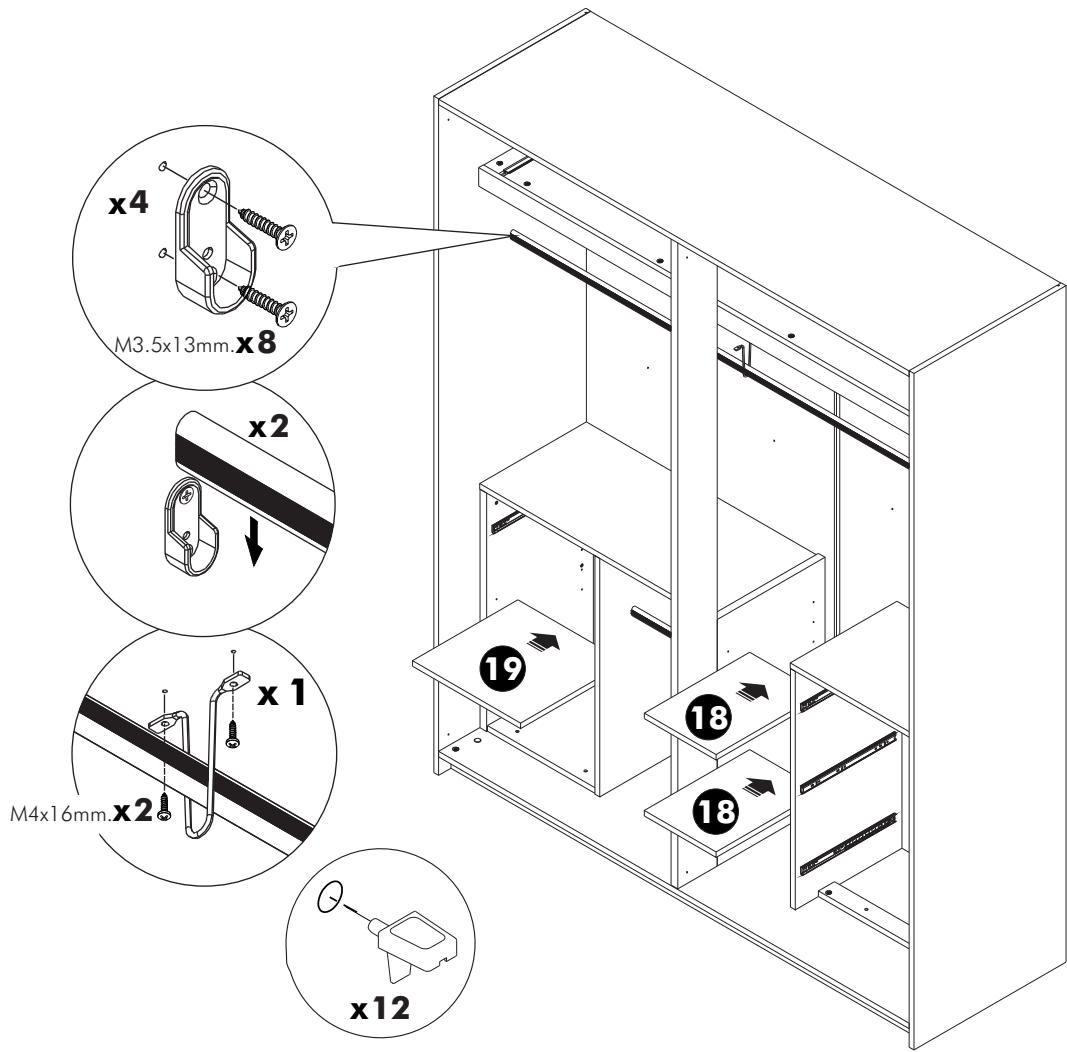
11.



12.



13.



ASSEMBLY

-DRAWER SET

