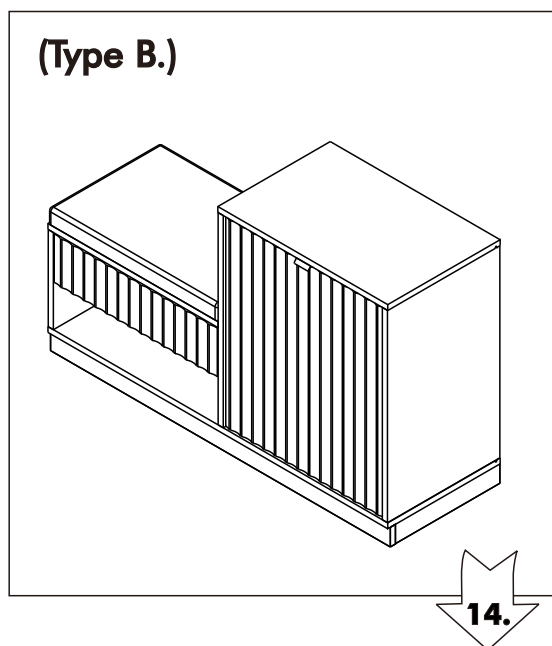
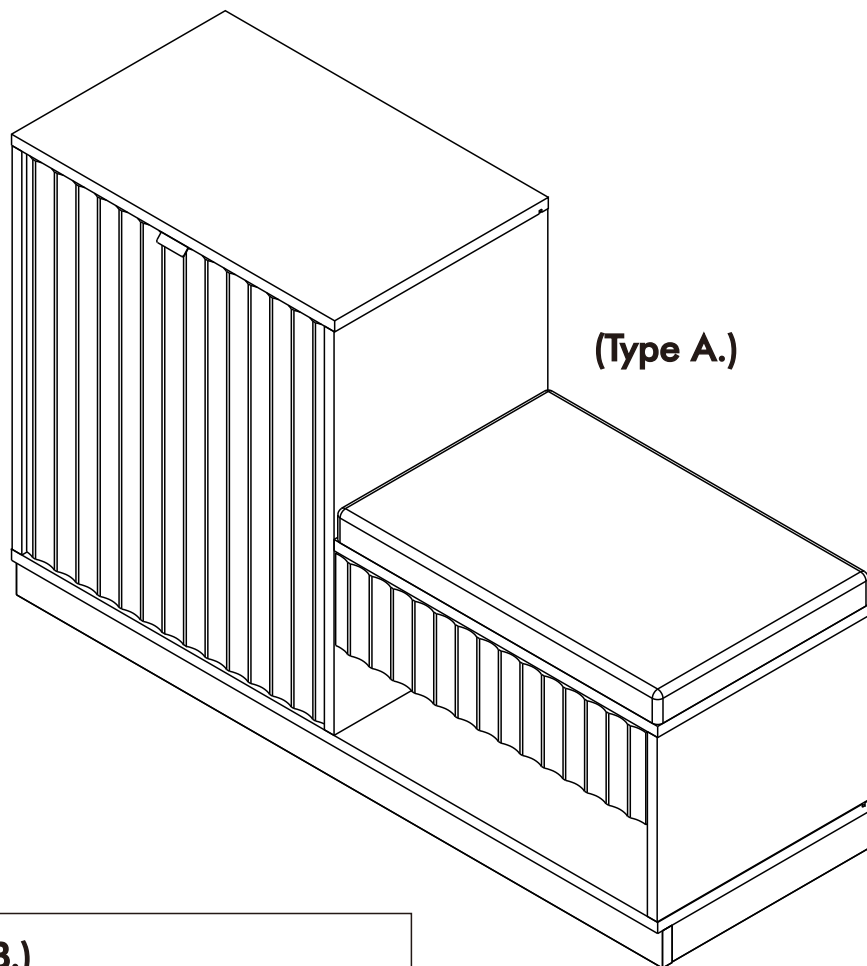


COCO

Shoe Cabinet 120 Cm.



CONNECT SYSTEM

1

3

2

(Connecting bolts)

WHEN FITTING CAMS
 ENSURE STARTING POSITION IS CORRECT
 BEFORE YOU INSERT CONNECTING BOLT
 TURN CLOCKWISE UNTIL SECURE

✓
CORRECT

✗
WRONG

M4x16mm.

i

40mm.

☹️
✗

EQ

😊
✓

M3.5x13mm.

1

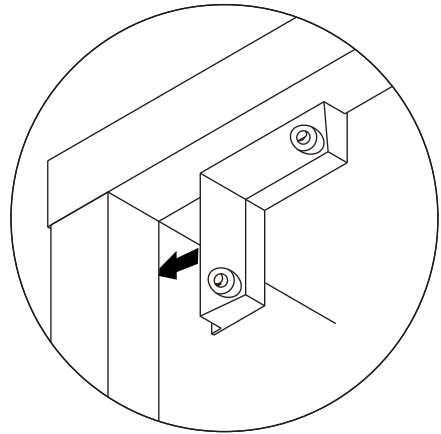
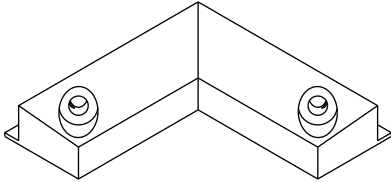
Use these holes

2

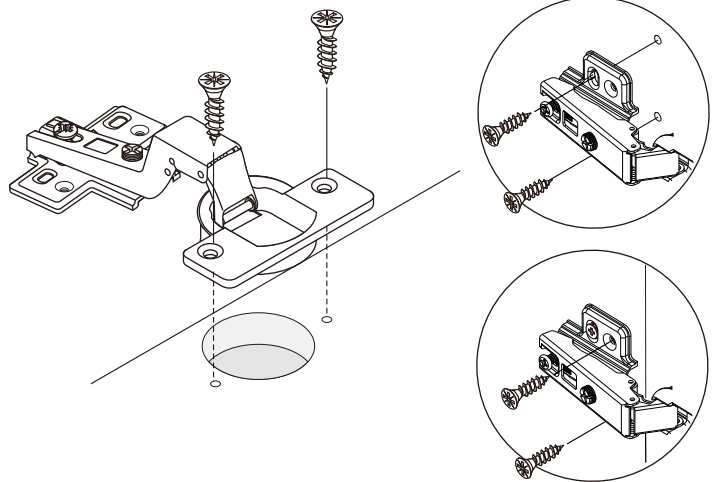
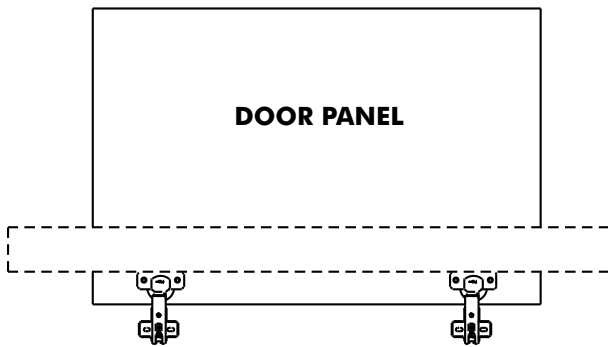
Use these holes



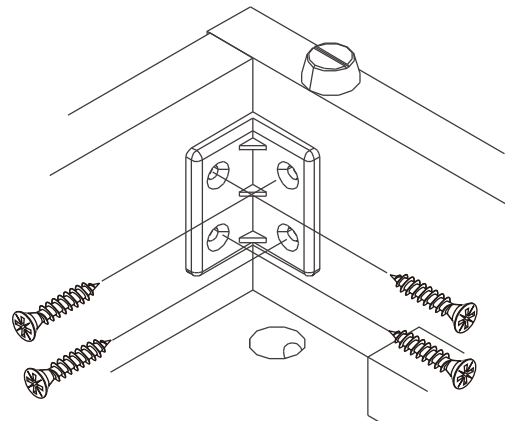
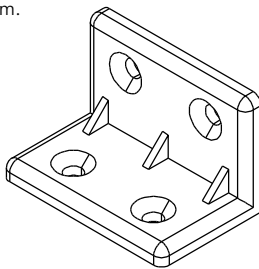
M3.5x20mm.

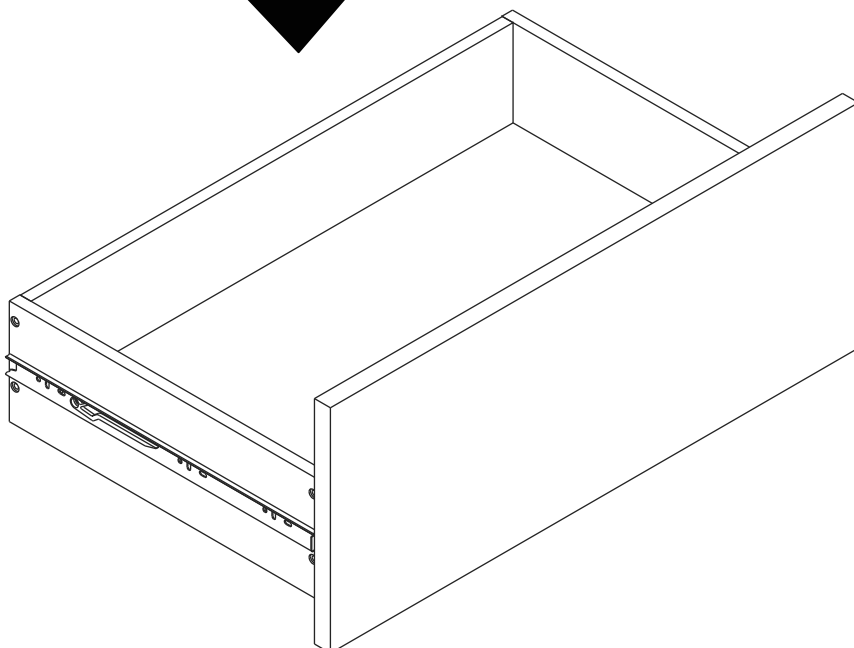
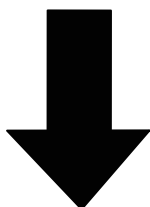
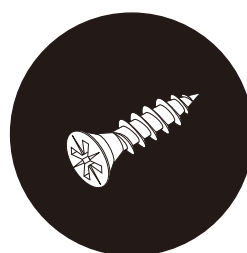
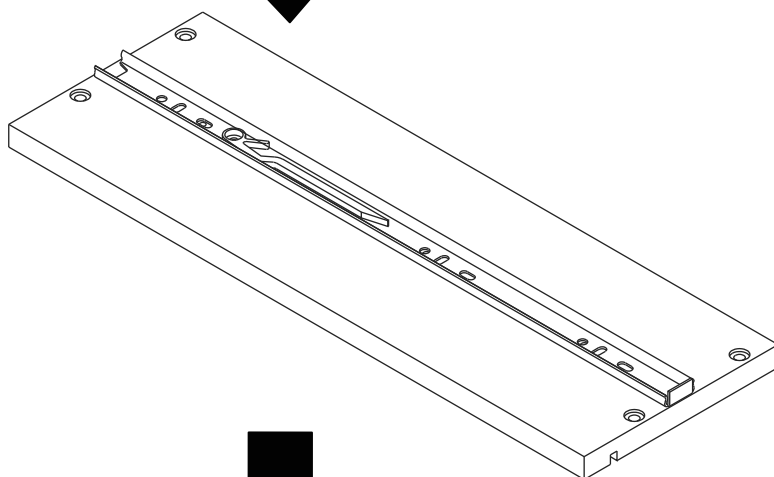
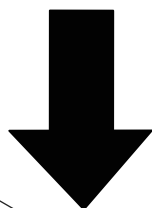
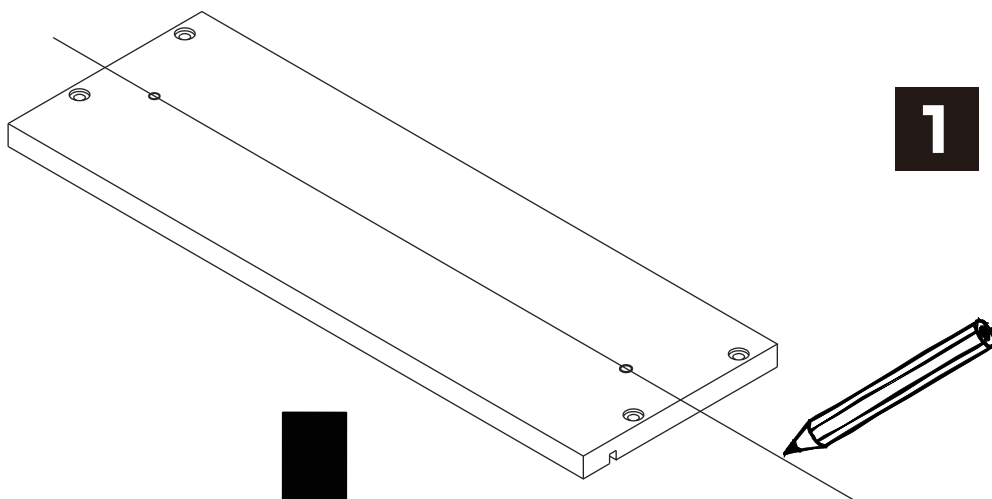


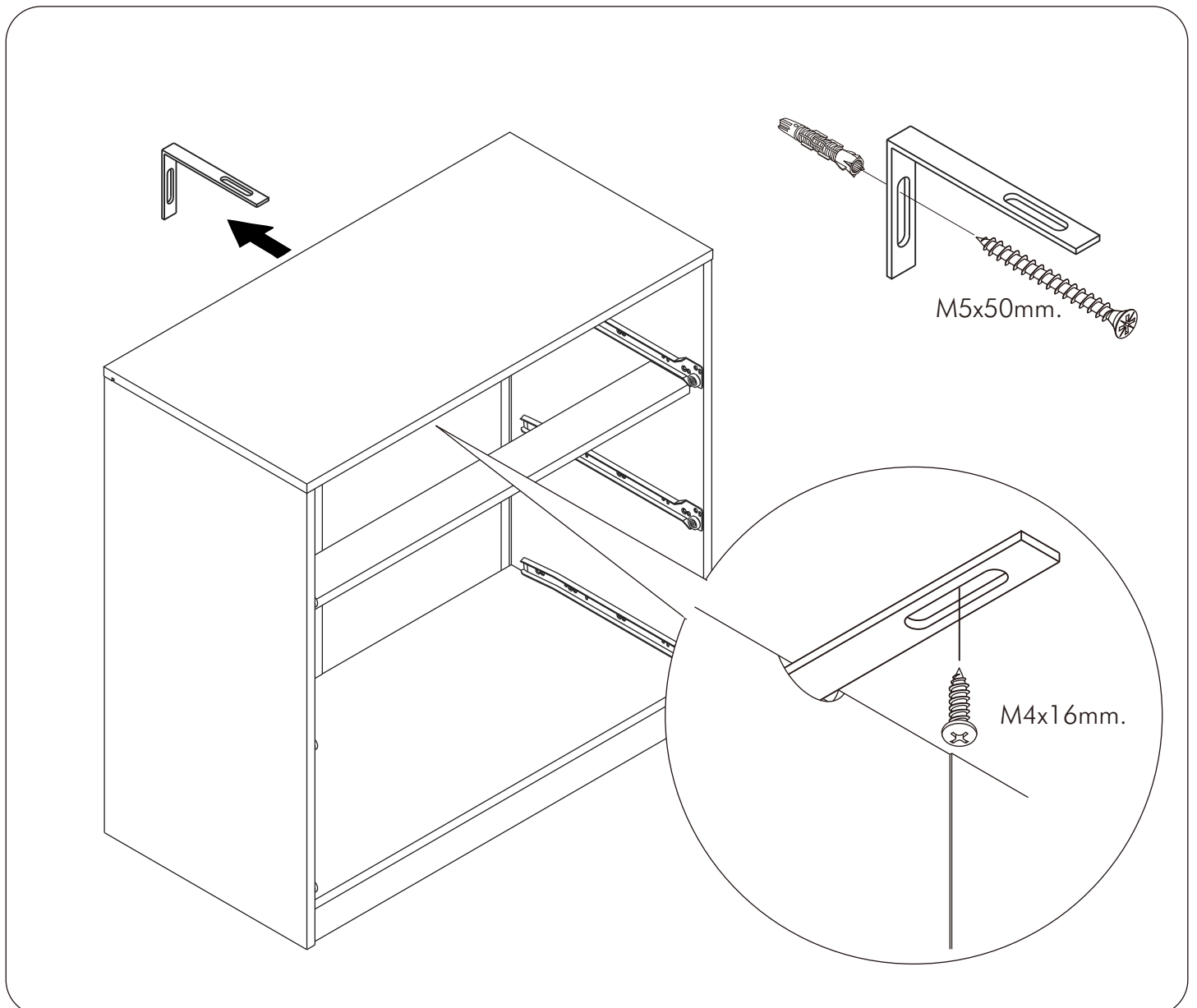
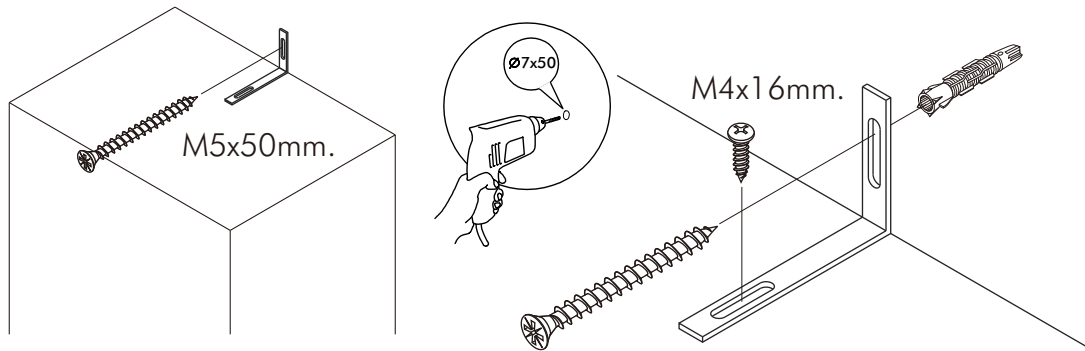
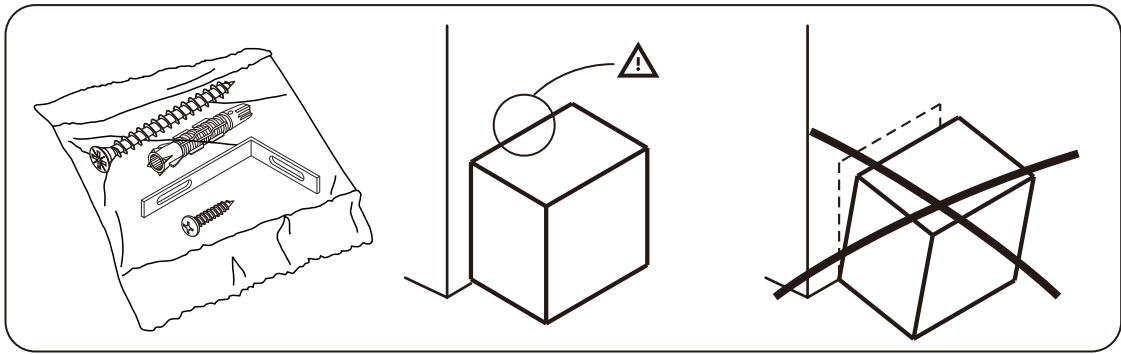
M4x16mm.



M4x16mm.

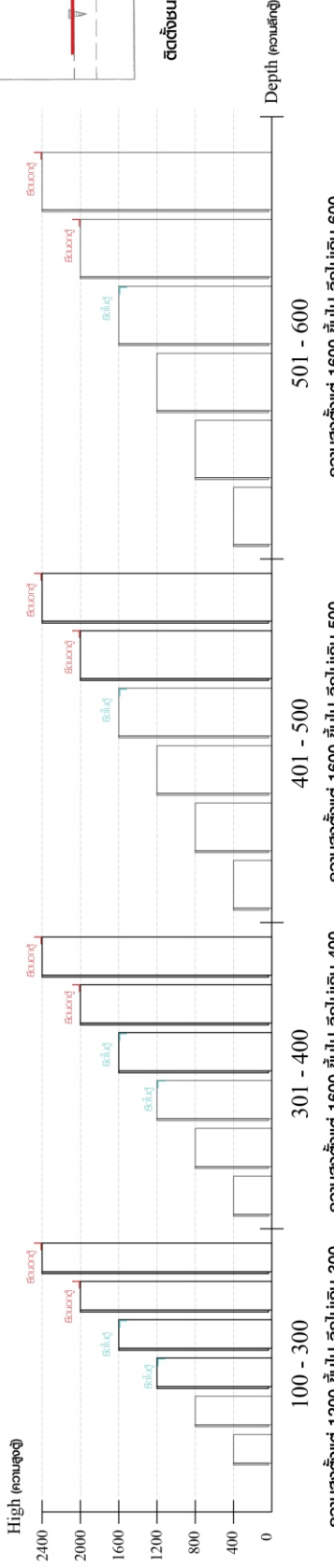






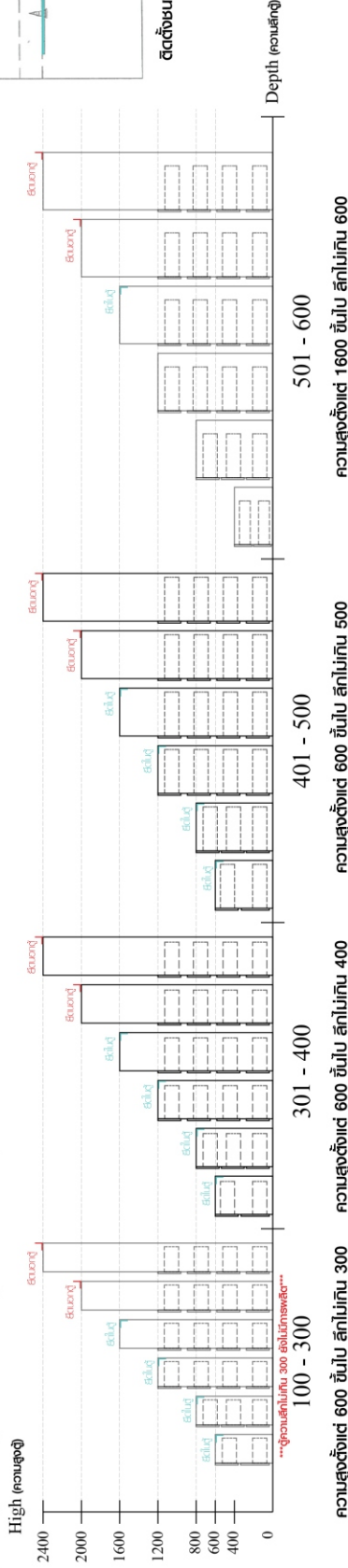
มาตรฐาน การระบุสินค้าที่ต้องยึด Fitting กันลื่น (Safety Fitting) ***หมายเหตุ สินค้าที่เป็นชุดเหล็ก ให้ติดตั้ง Fitting กันลื่นทุกตัว***

■ ขนาด ตู้บานเปิด / ตู้บานปิด + ช่องใส่



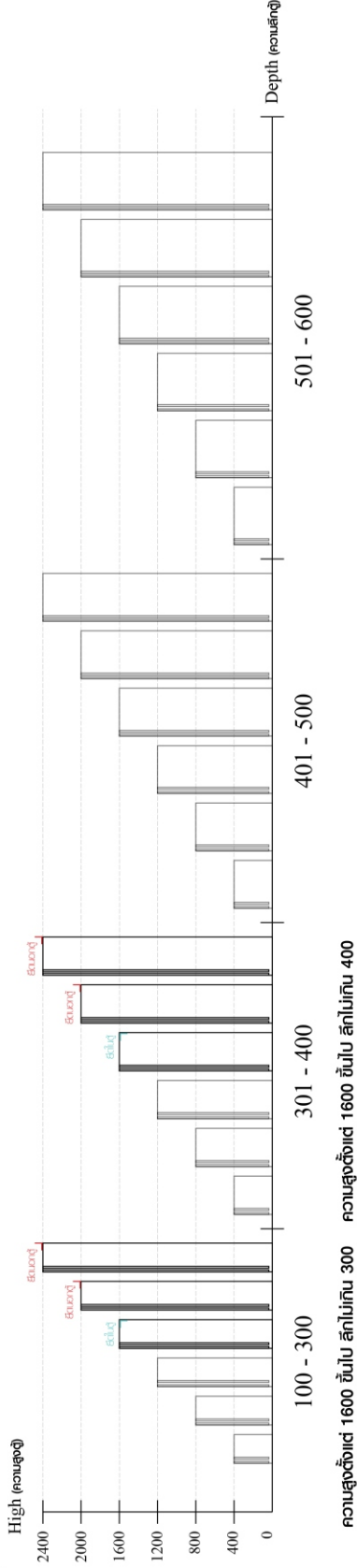
■ ติดตั้งฉากกันลื่นกับตู้สูง (ตั้งแต่ 2 ม.ขึ้นไป)

■ ขนาด ตู้ลิ้นชัก / ตู้ลิ้นชัก + บานเปิด / ตู้ลิ้นชัก + บานสไลด์



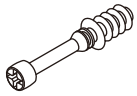
■ ติดตั้งฉากกันลื่นกับตู้เตี้ย (น้อยกว่า 2 ม.)

■ ขนาด ตู้บานสไลด์ / ตู้ใส่



HARDWARE

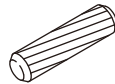
-BODY SET



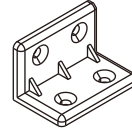
x 4



x 4



x 18



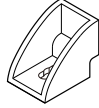
x 24



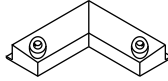
x 16



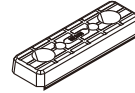
x 4



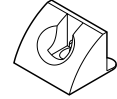
x 1



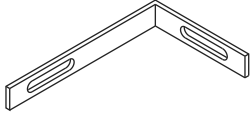
x 4



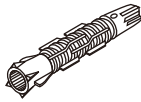
x 12



x 8



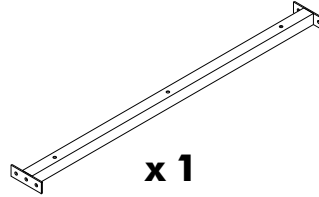
x 1



x 1



x 1



x 1



M4x50mm.

x 15



M3.5x20mm.

x 16



M4x16mm.

x 120



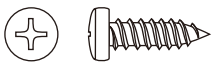
M4x30mm.

x 7



M5x50mm.

x 1



M4x16mm.

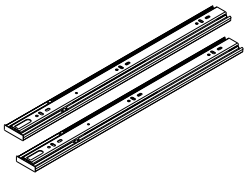
x 5



M3.5x13mm.

x 1

-DRAWER SET

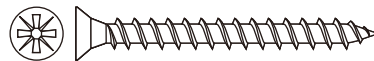


x 1



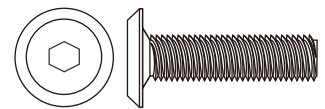
M3.5x13mm.

x 12



M4x40mm.

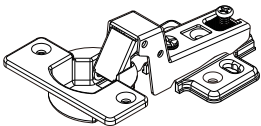
x 10



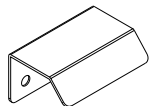
M6x23mm.

x 3

-DOOR SET



x 2



x 1



M4x16mm.

x 12



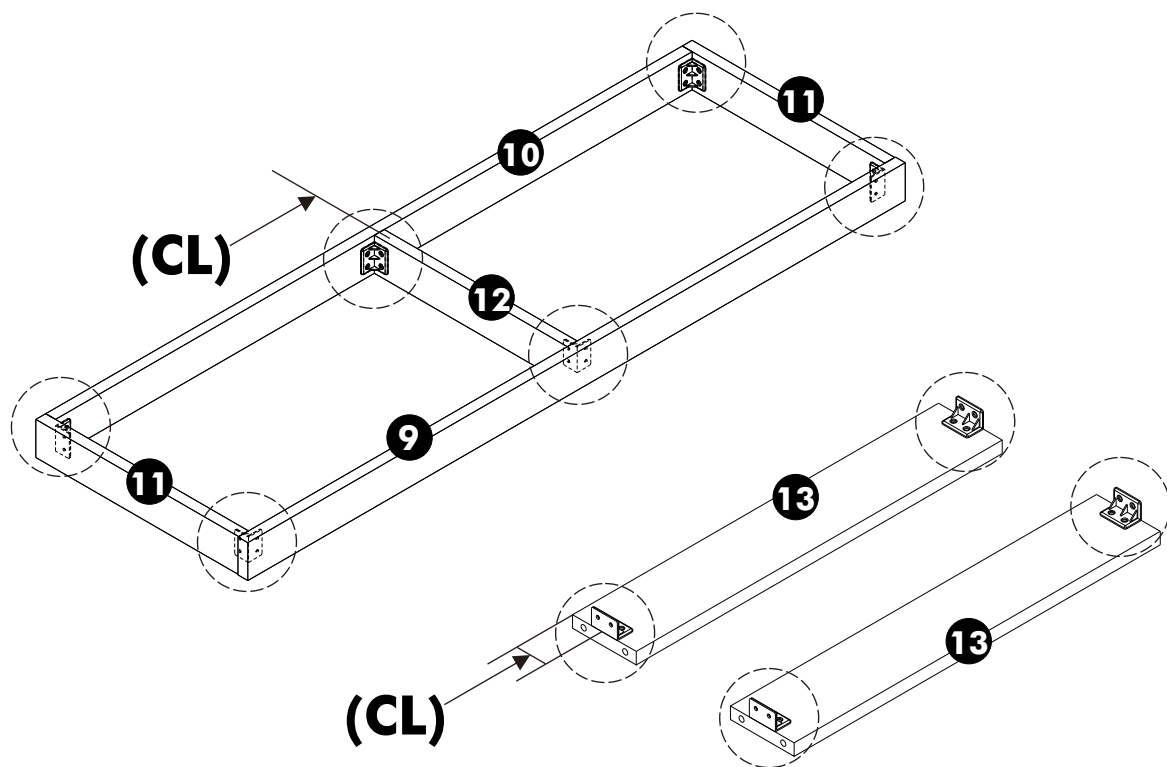
M6x3/8"

x 2

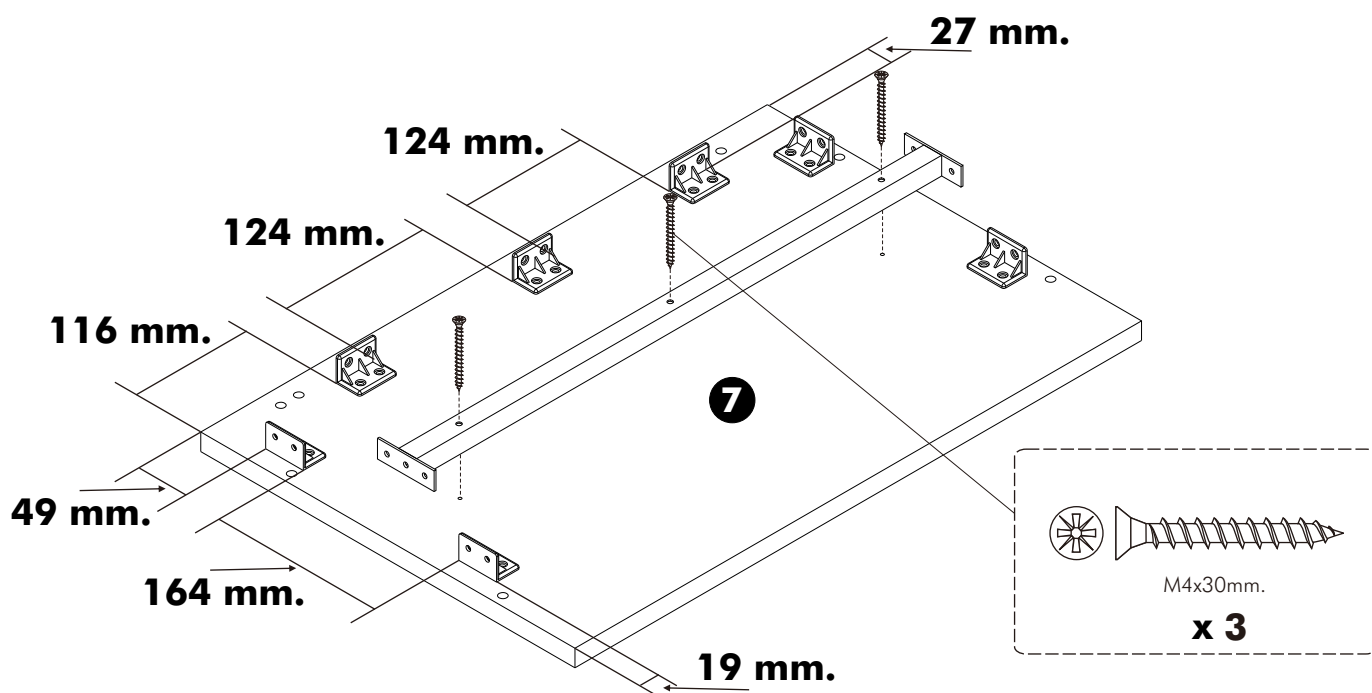
ASSEMBLY

-BODY SET

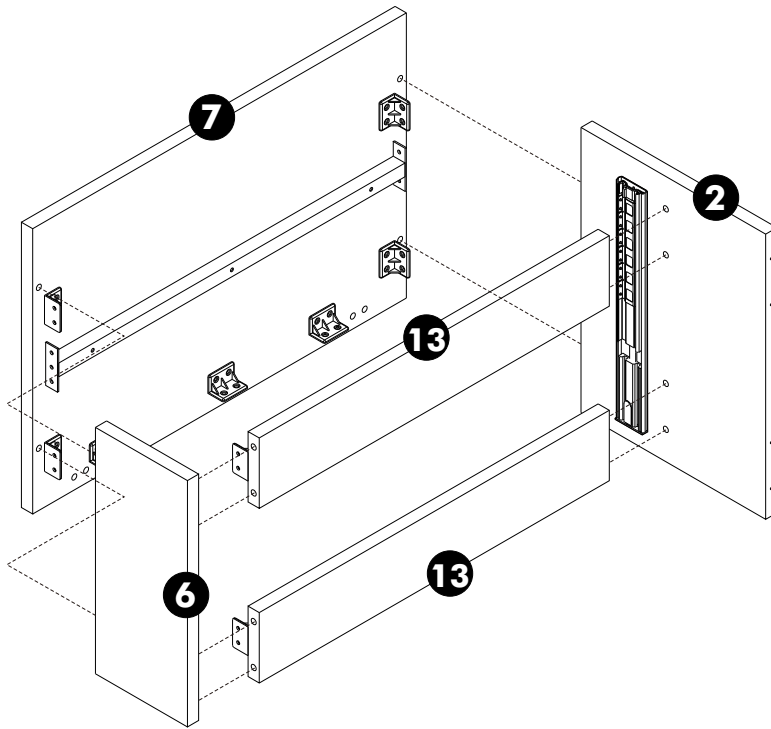
1.



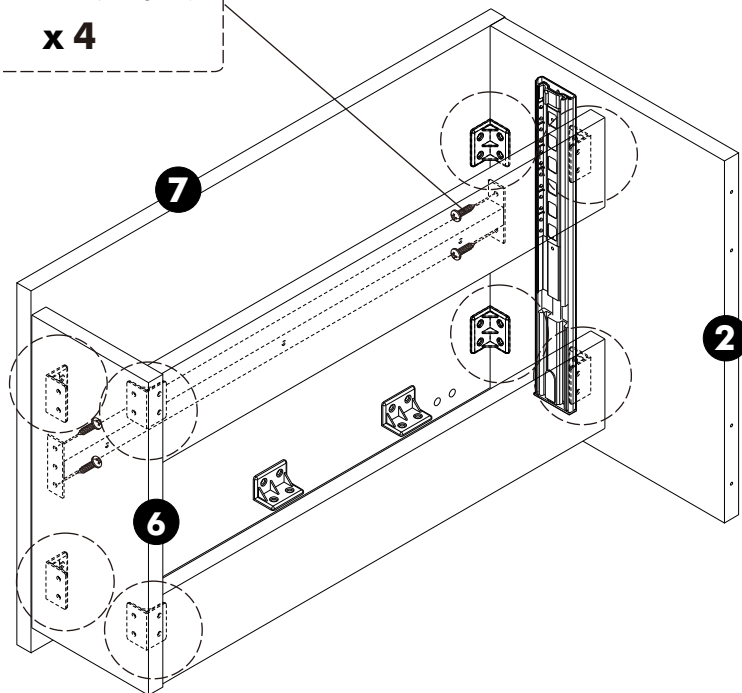
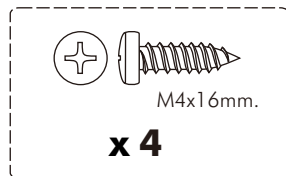
2.



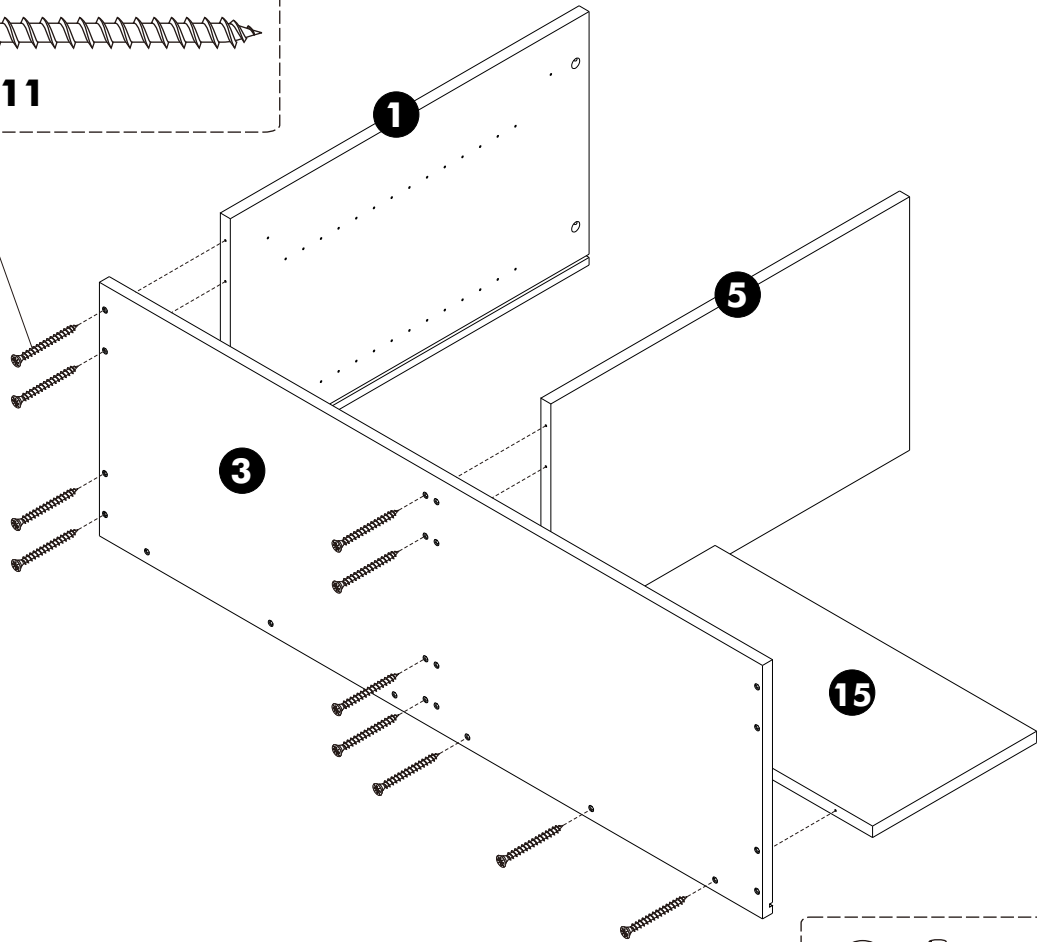
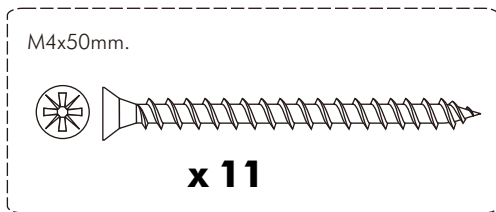
3. (Type A.)



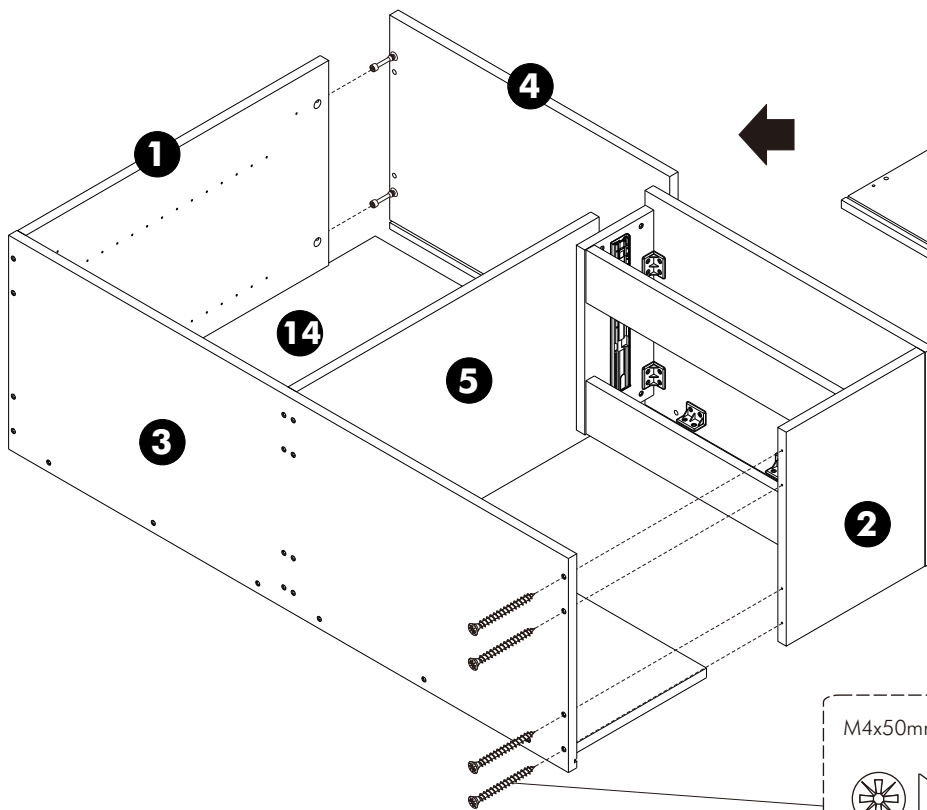
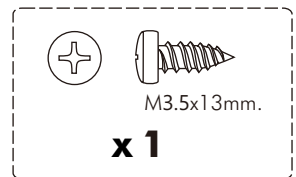
4.



5.

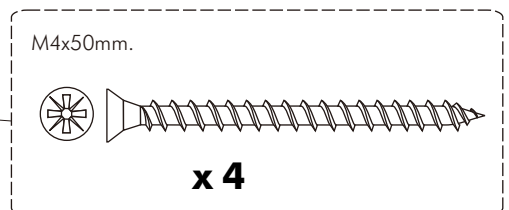
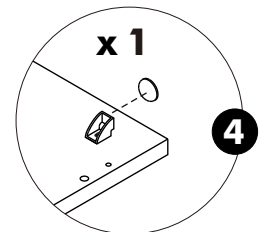


6.

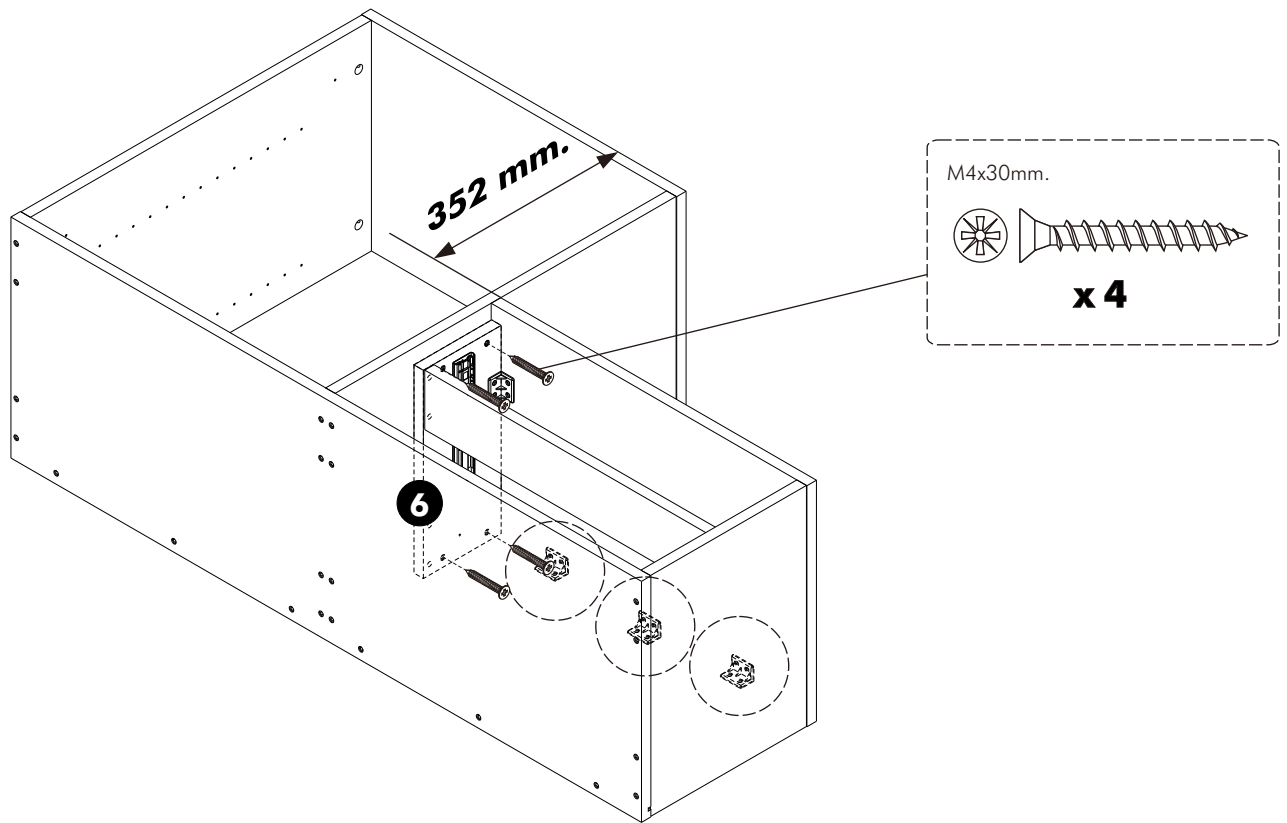


32 mm.

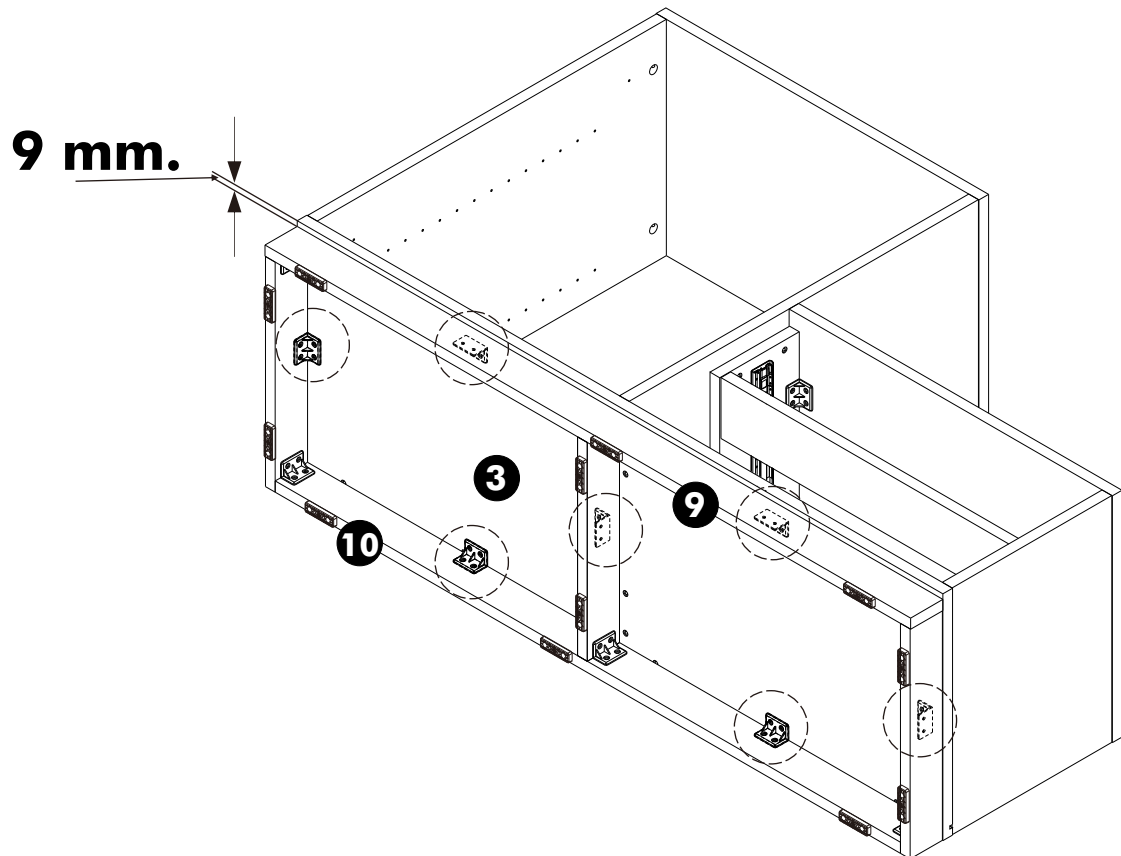
37 mm.



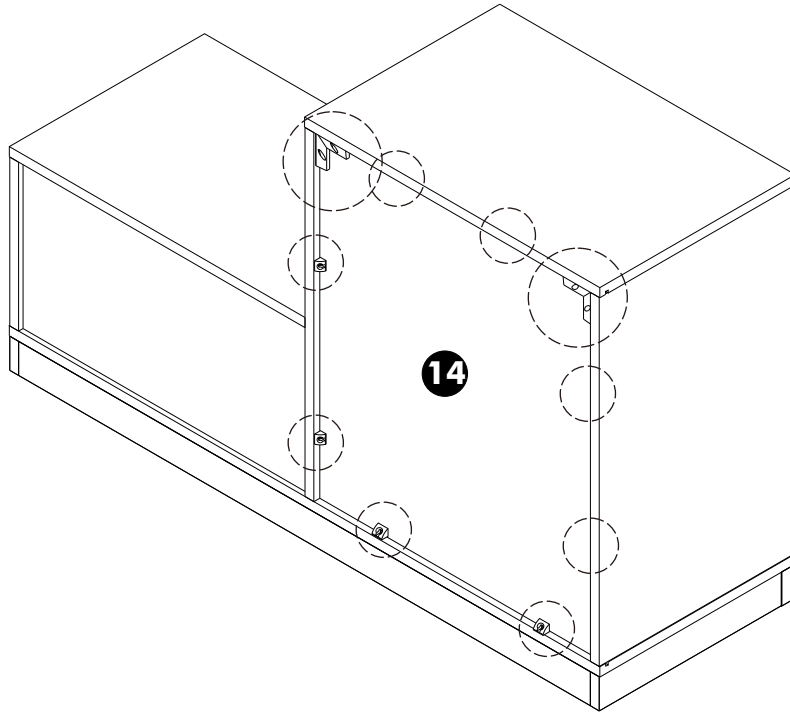
7.



8.



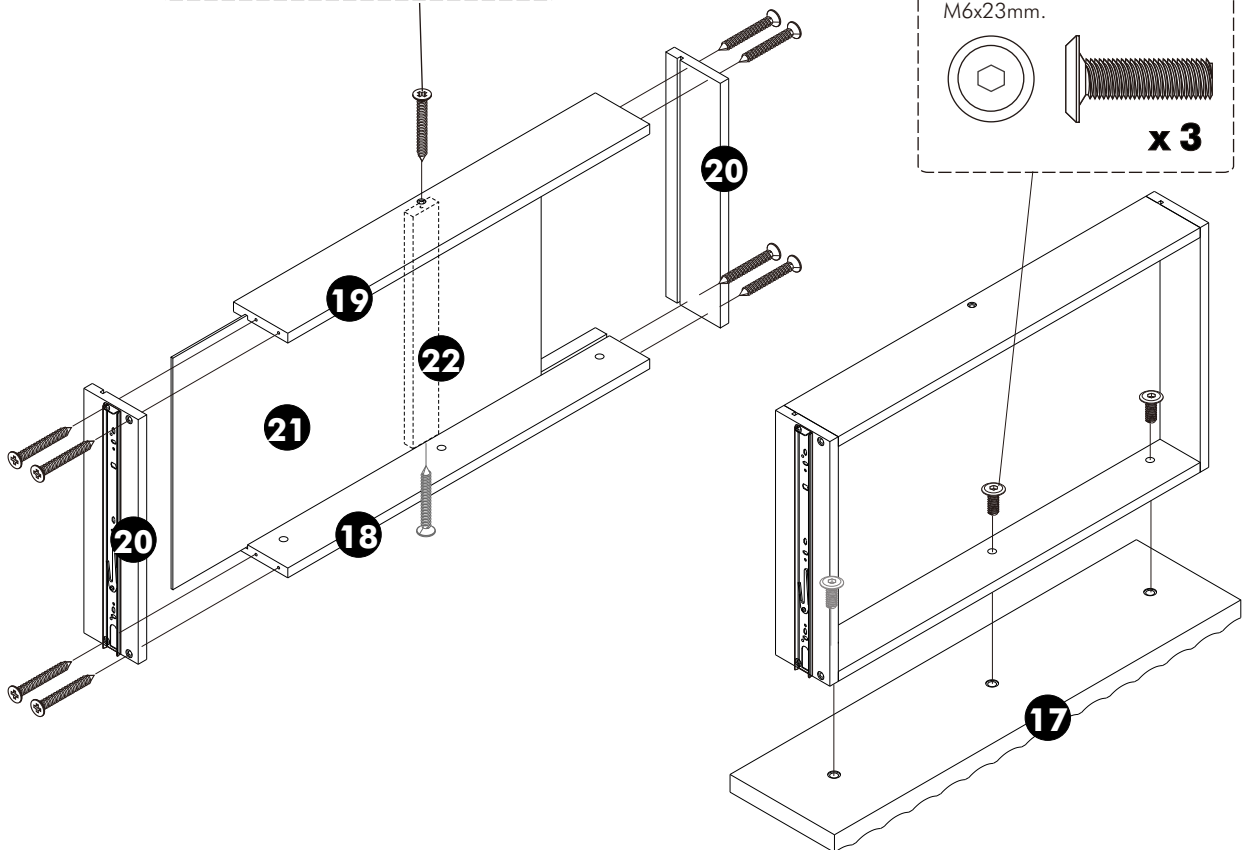
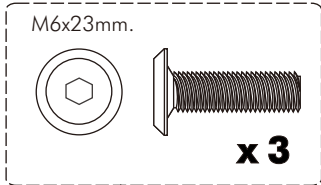
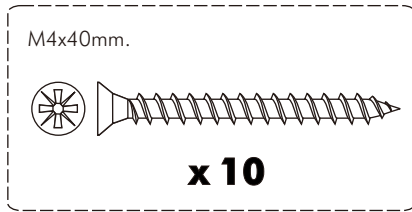
9.



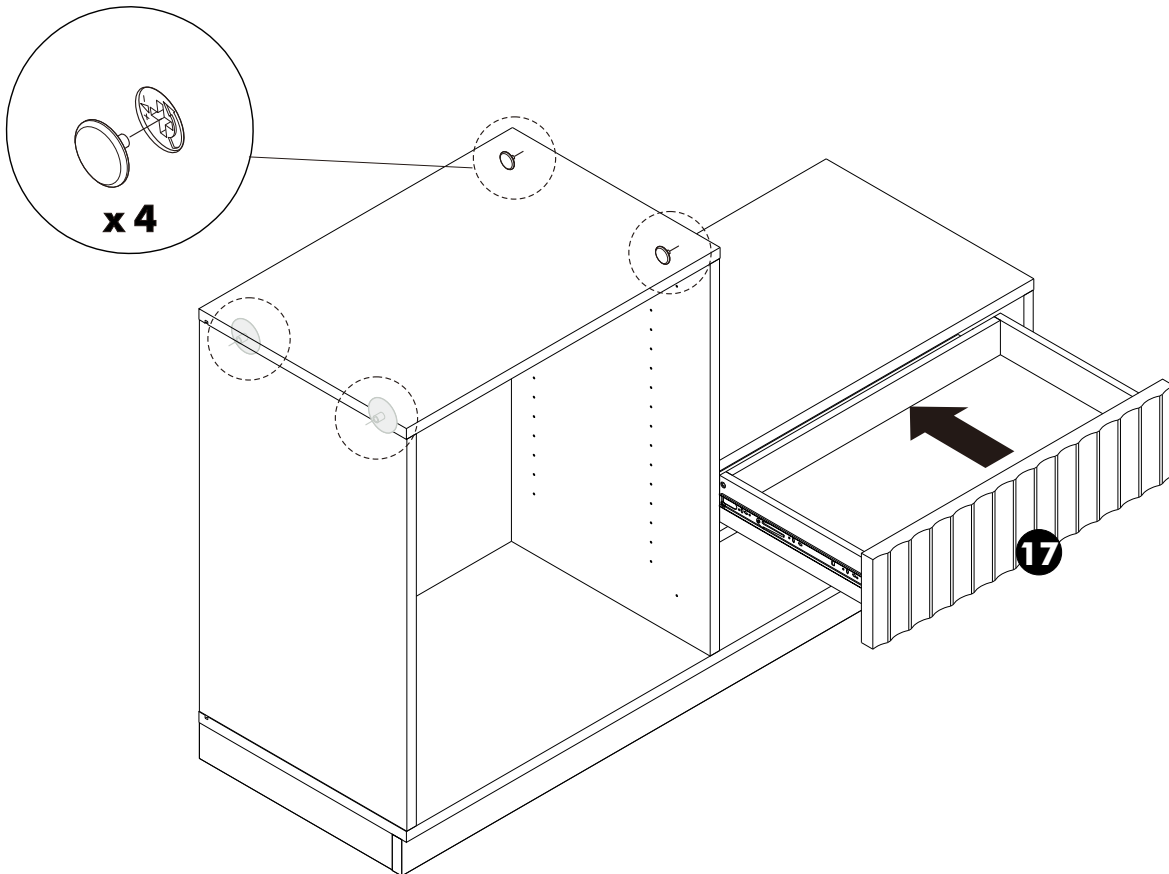
ASSEMBLY

-DRAWER SET

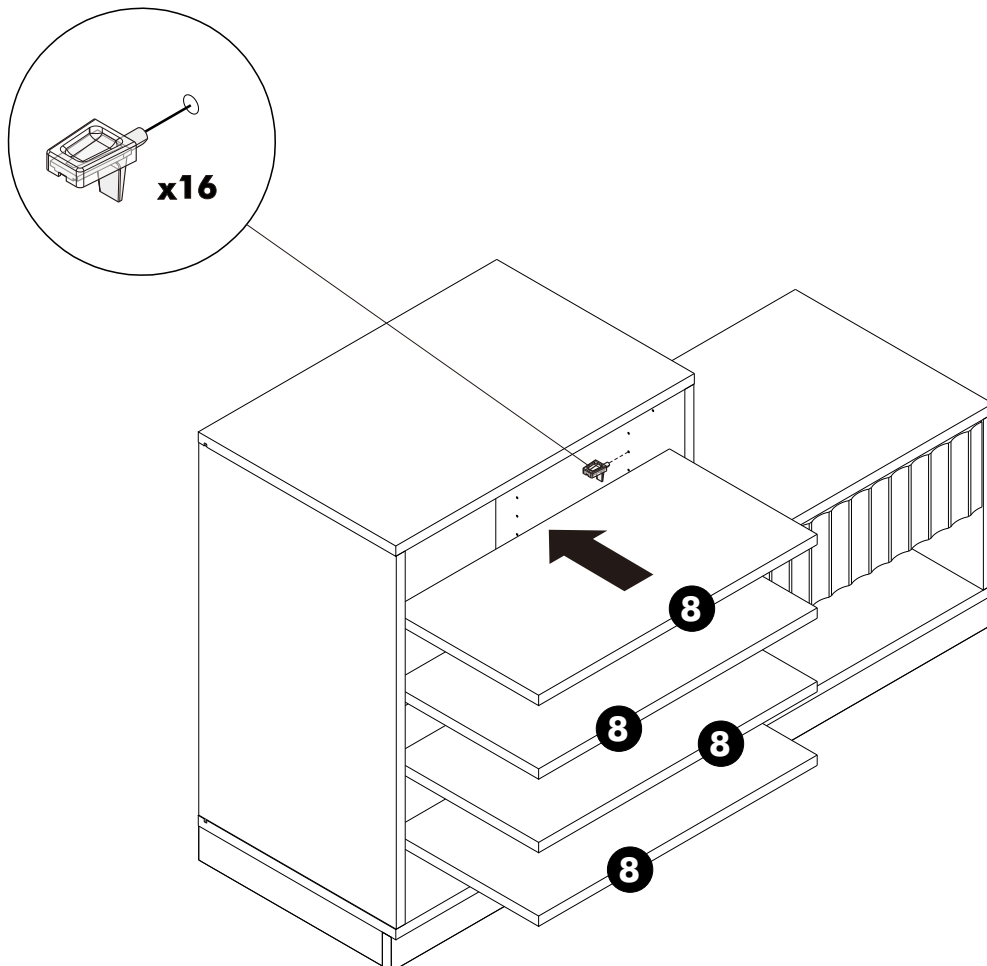
10.



11.



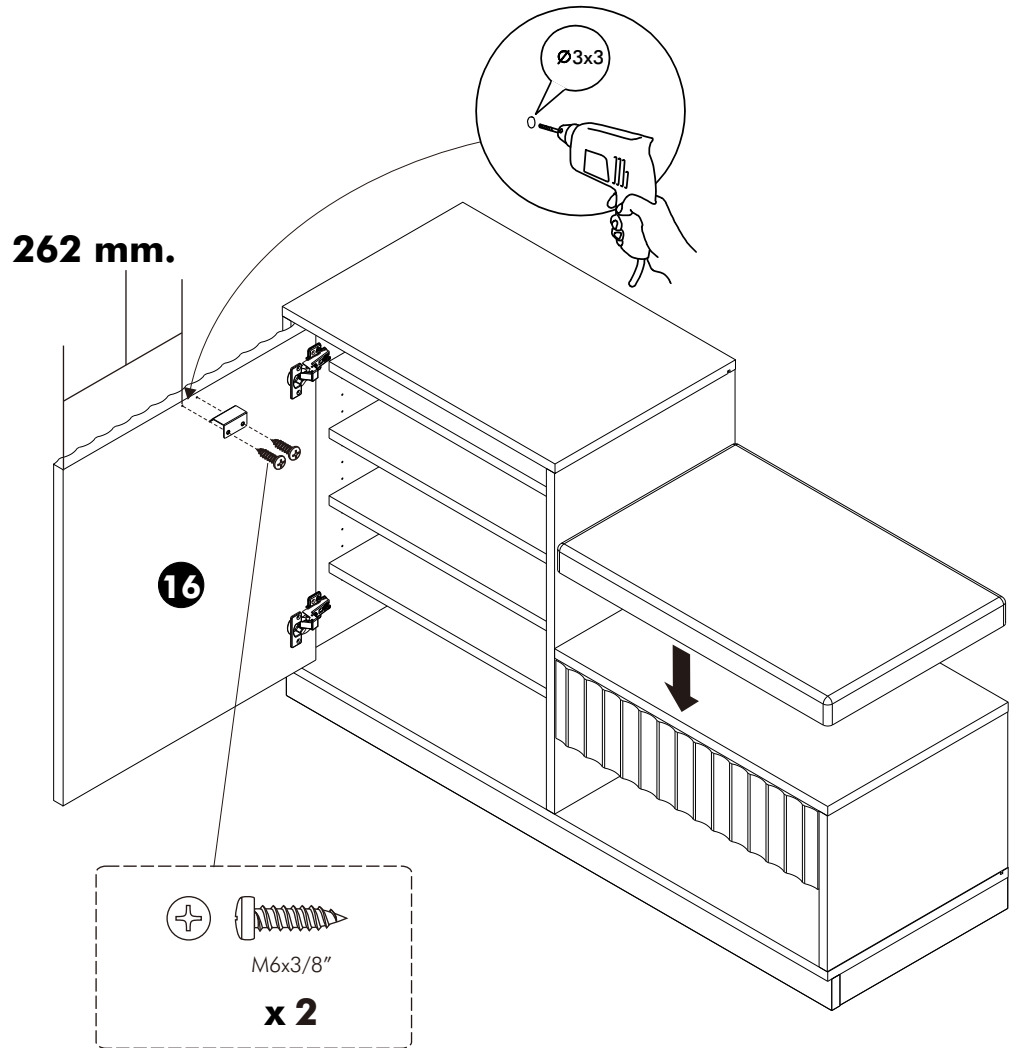
12.



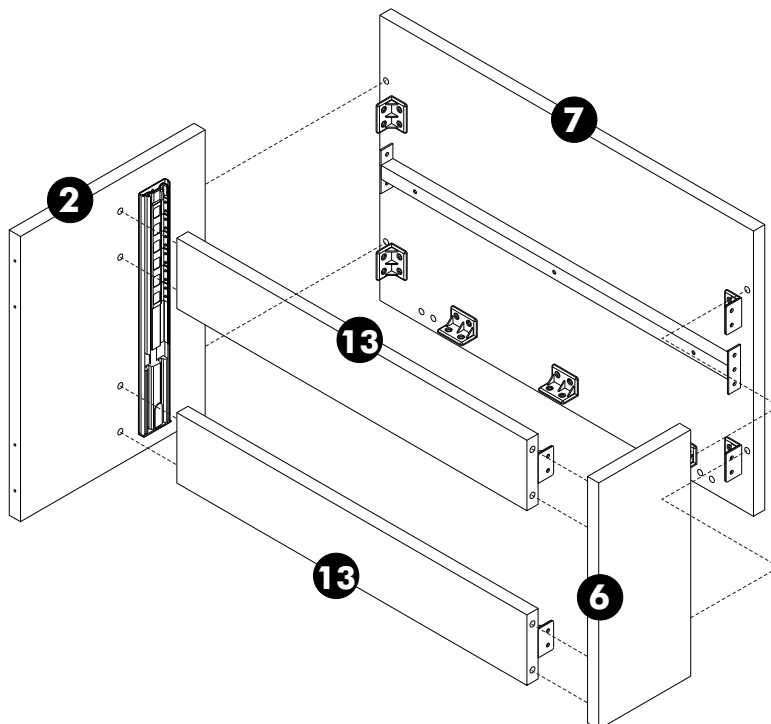
ASSEMBLY

-DOOR SET

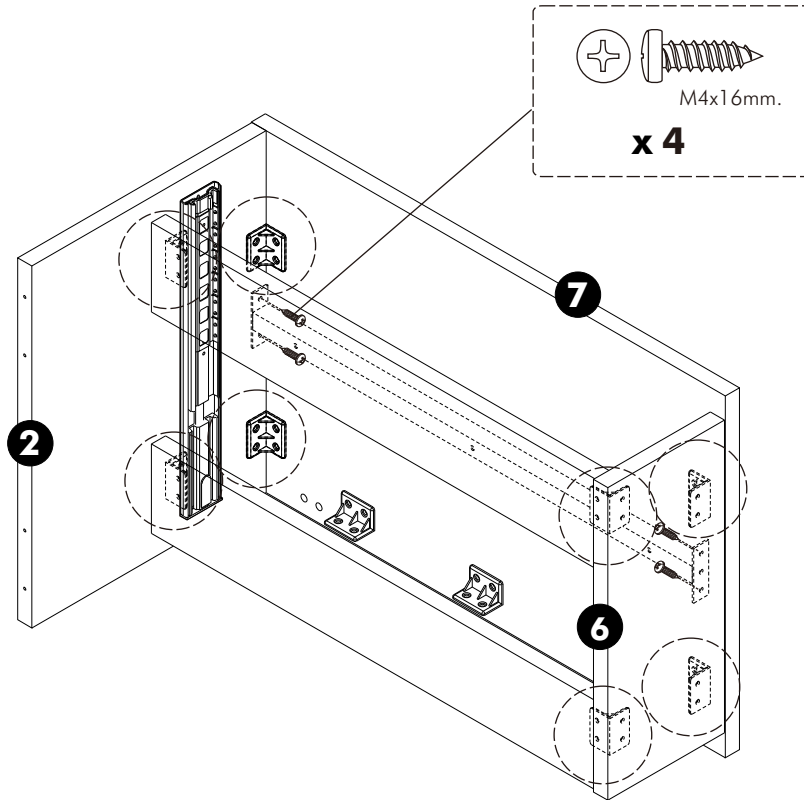
13.



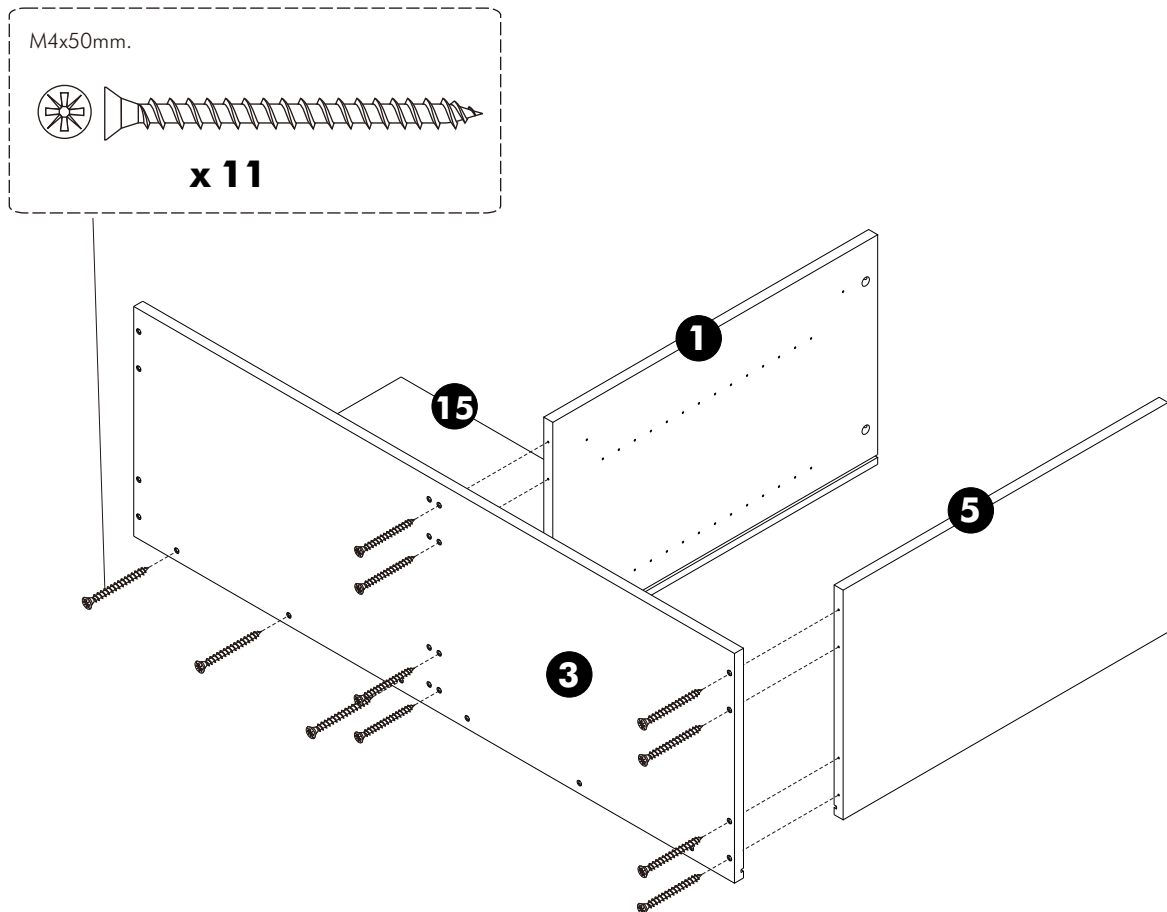
3. (Type B.)



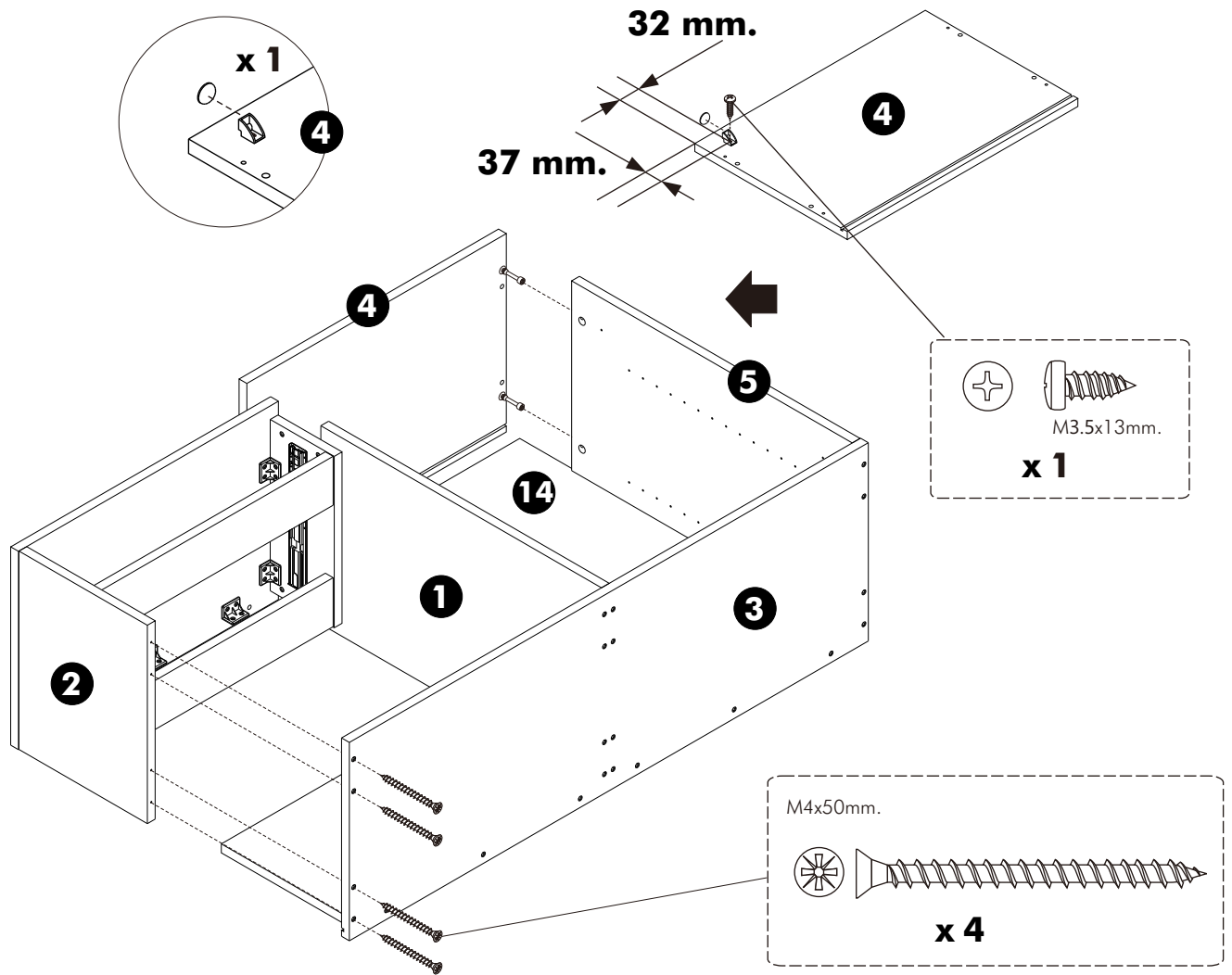
4.



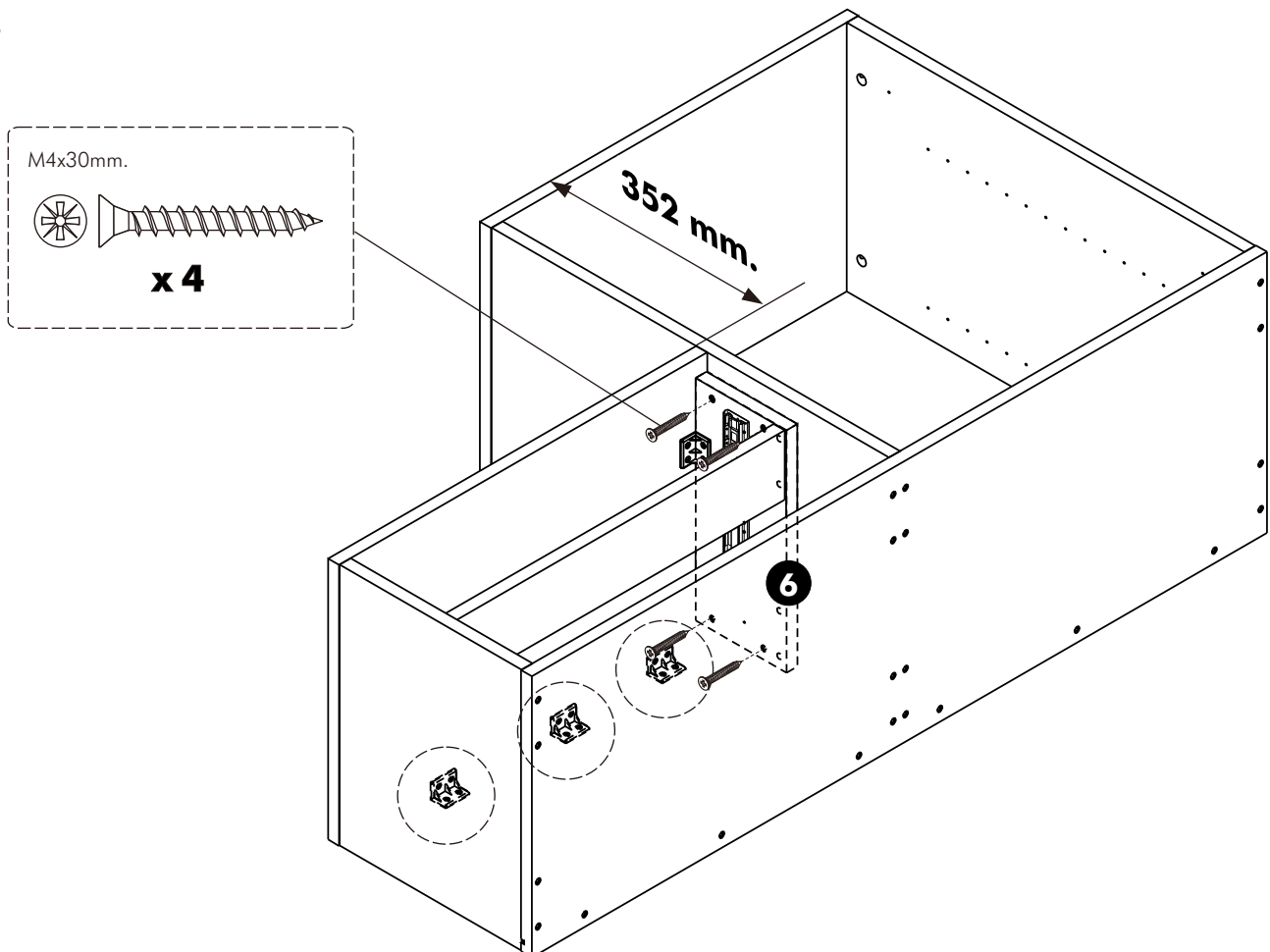
5.



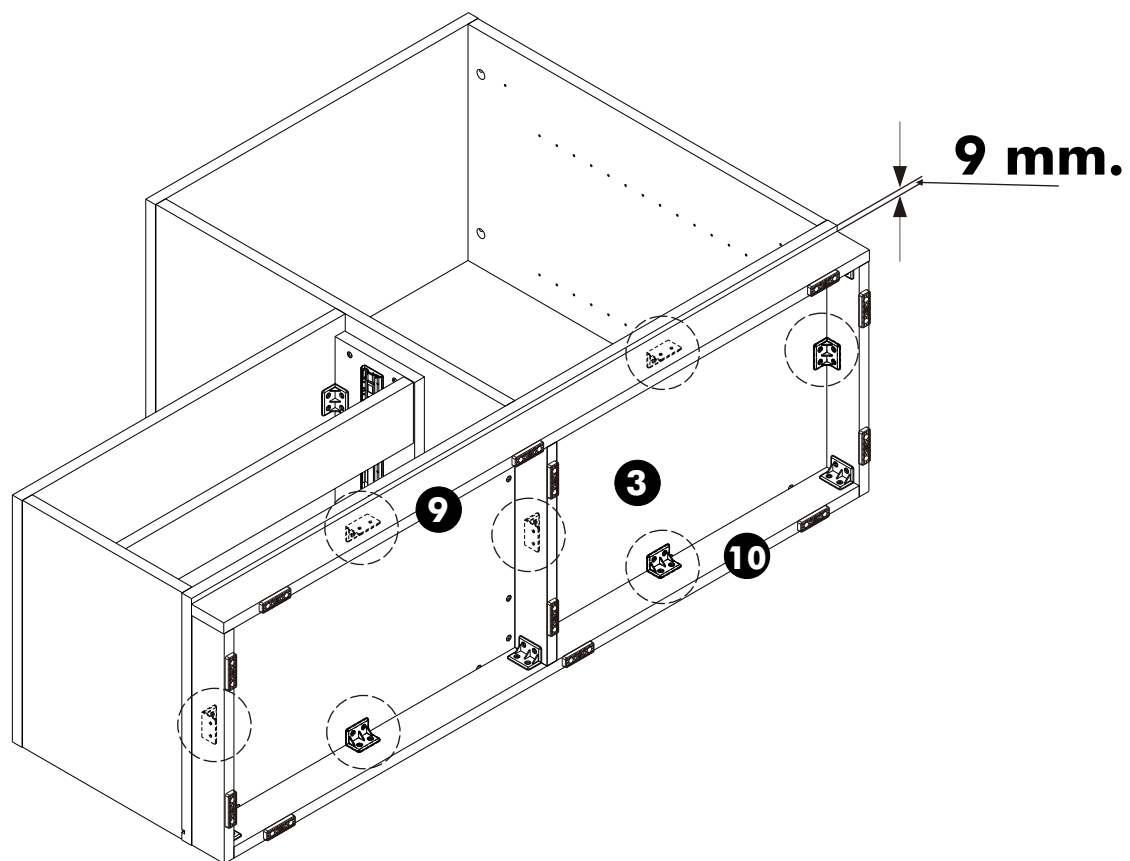
6.



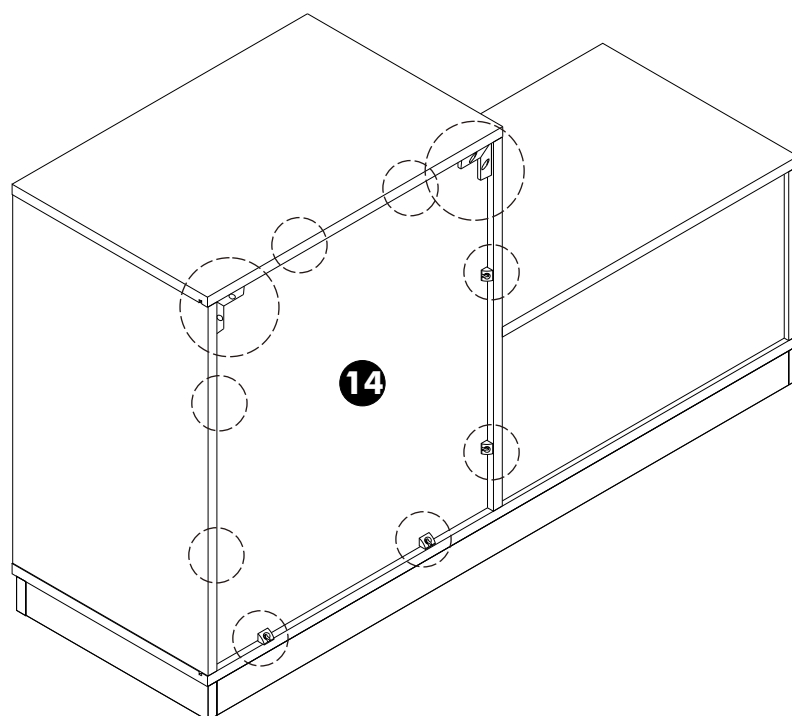
7.



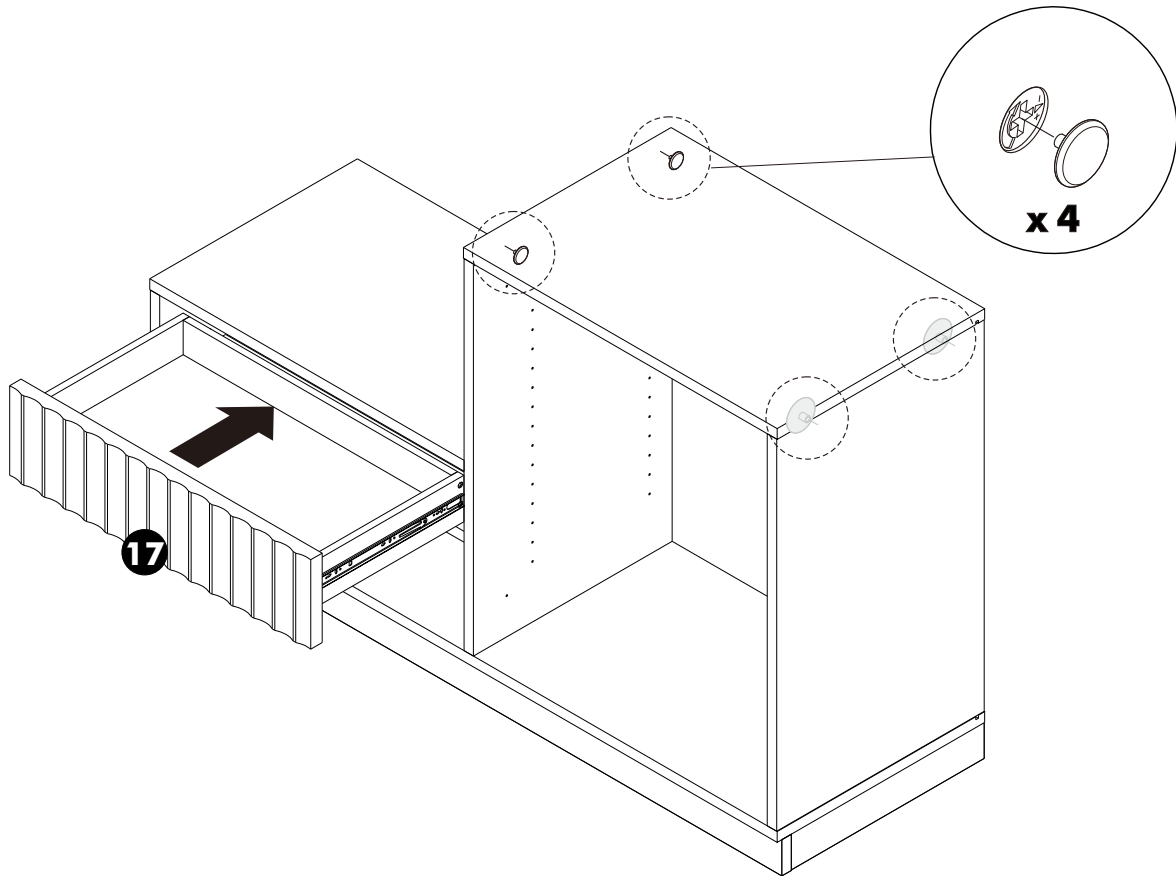
8.



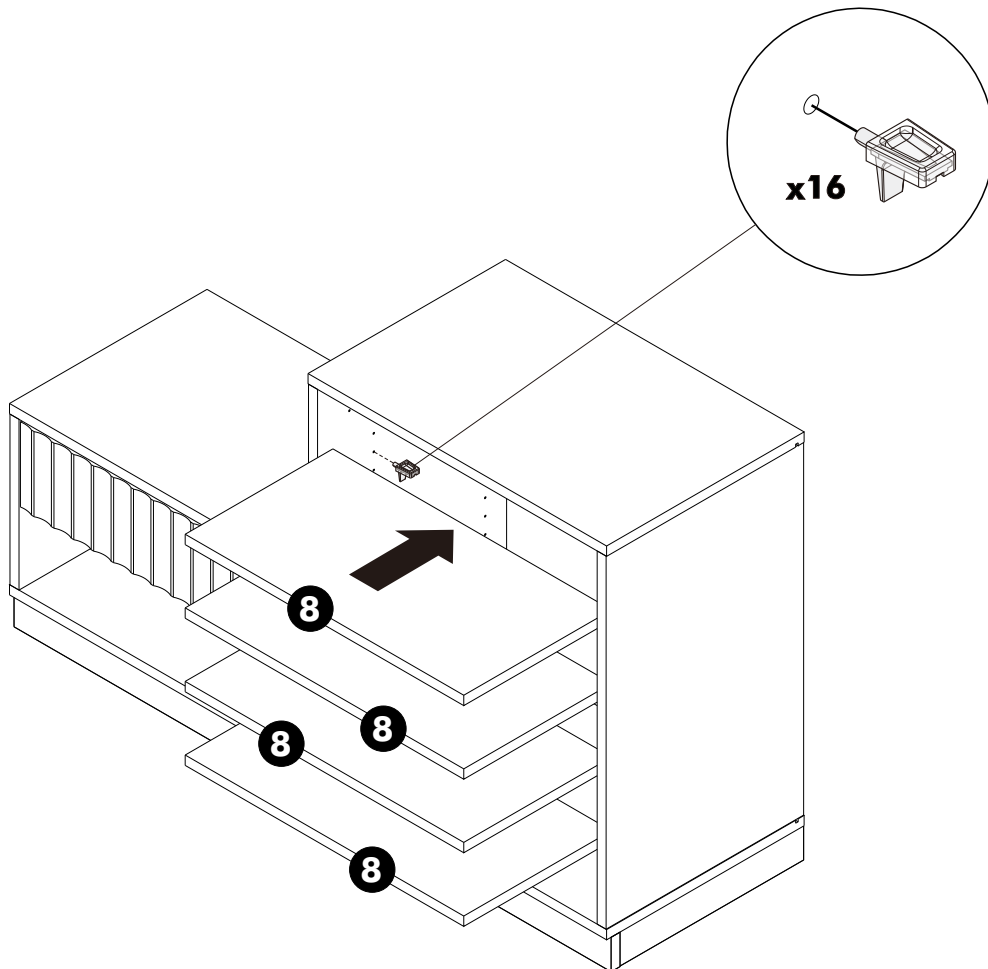
9.



10.



11.



ASSEMBLY

-DOOR SET

12.

