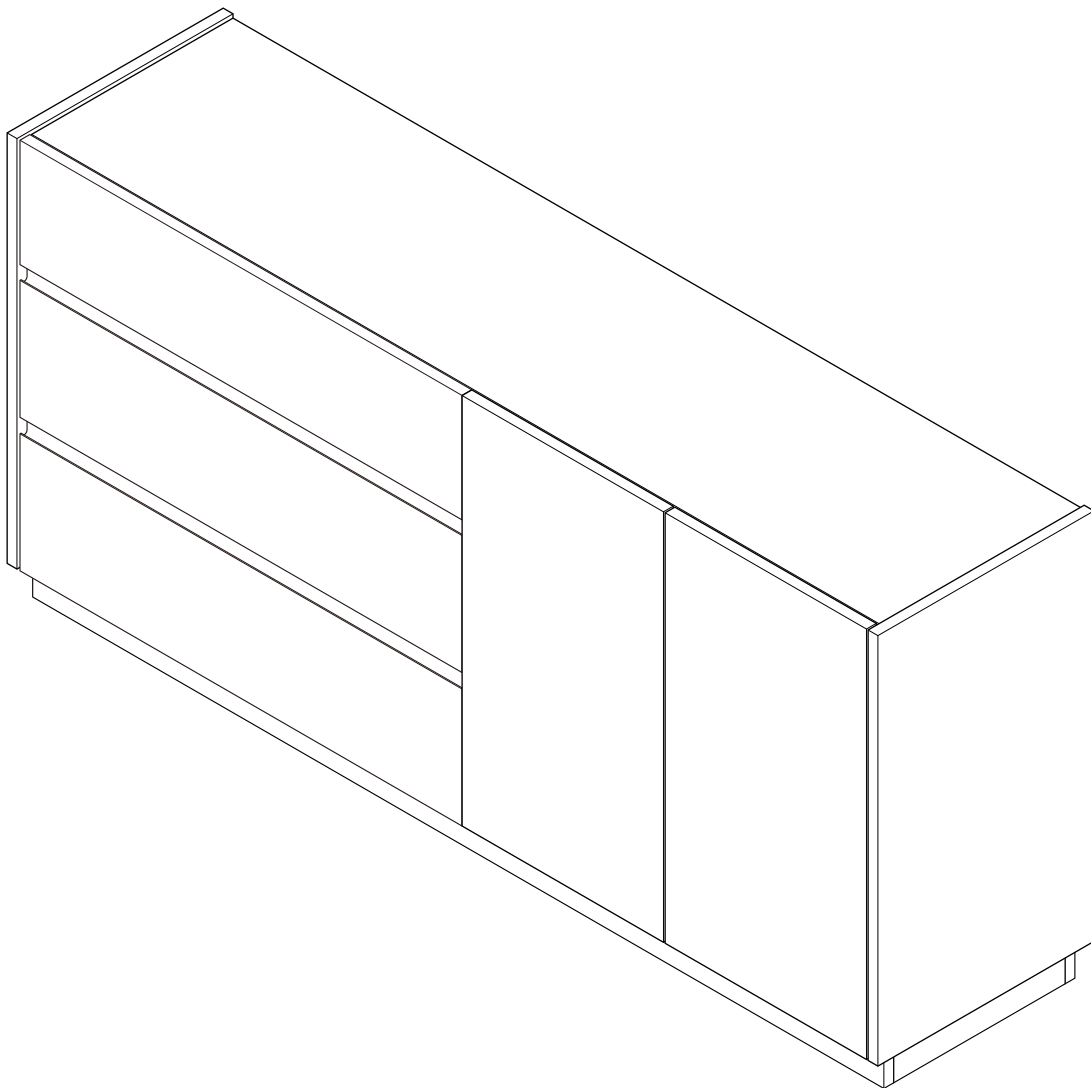
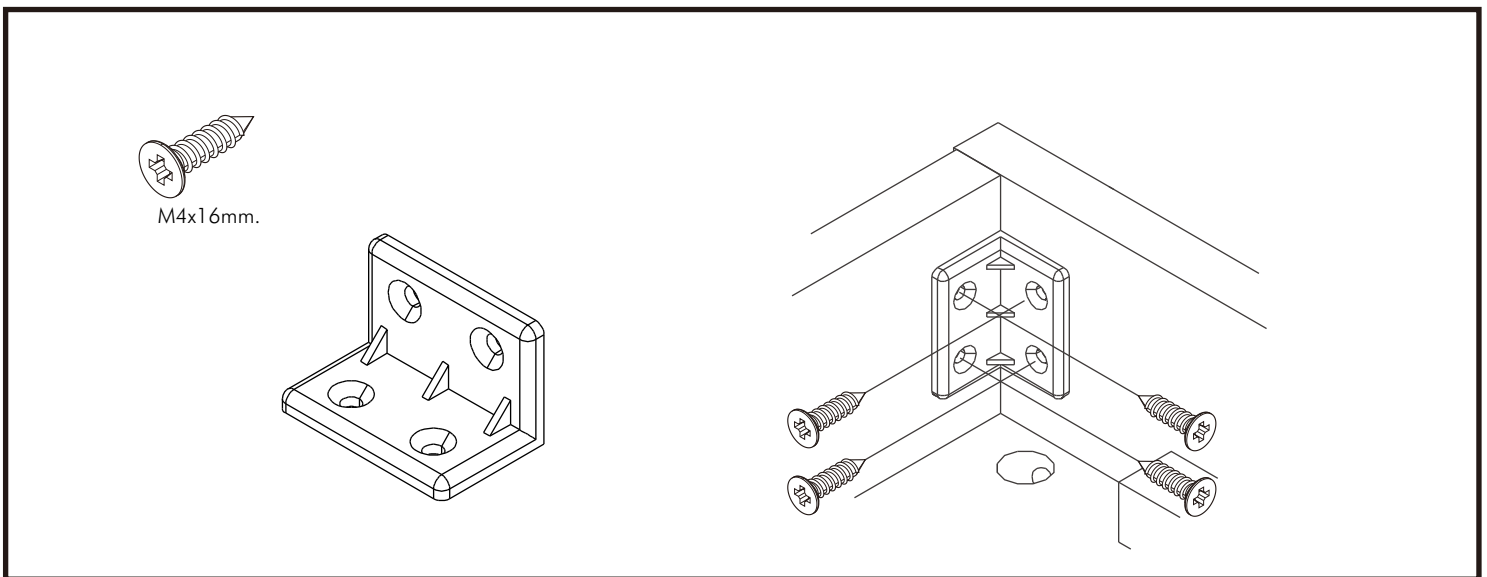
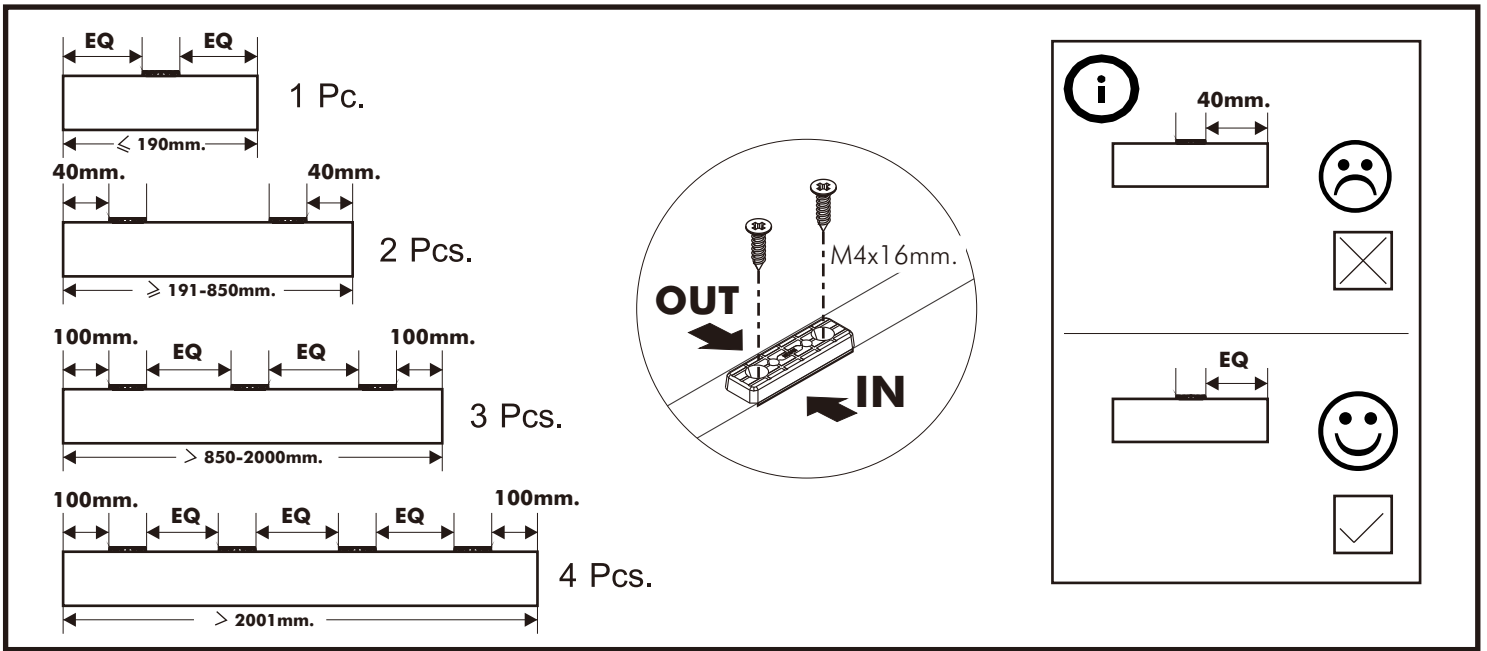
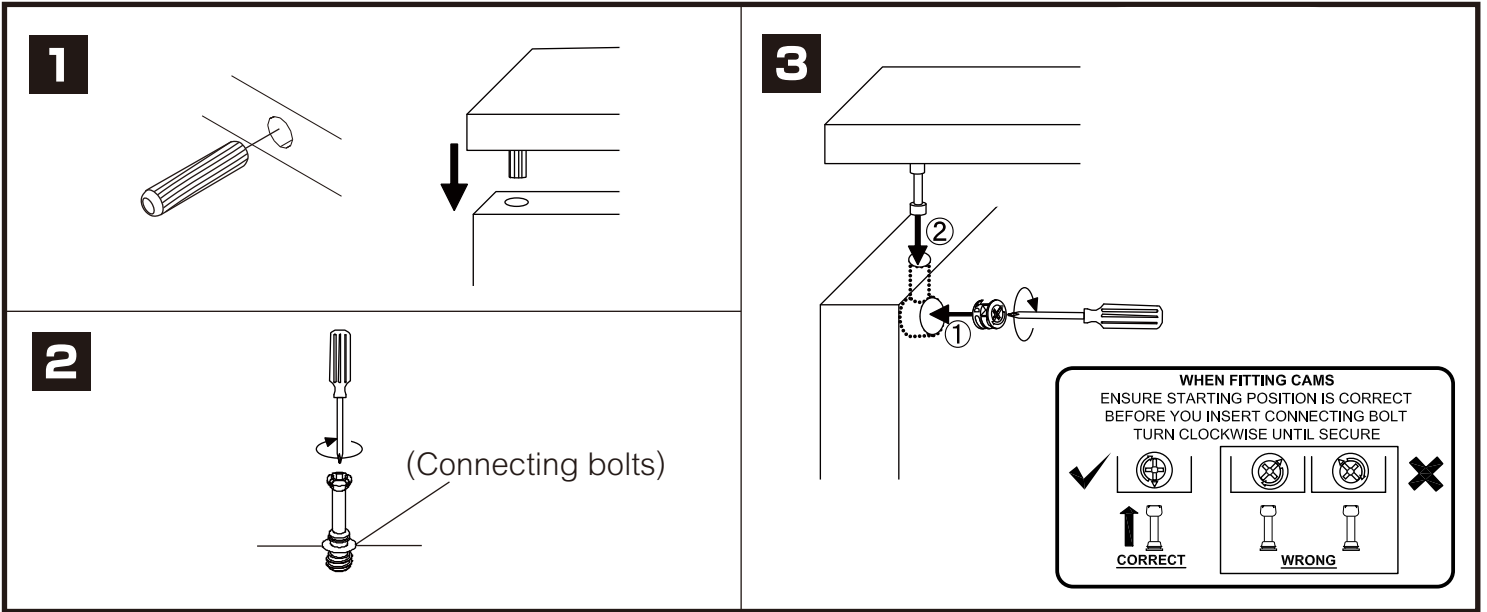


HAZE

Sideboard cabinet 160 cm

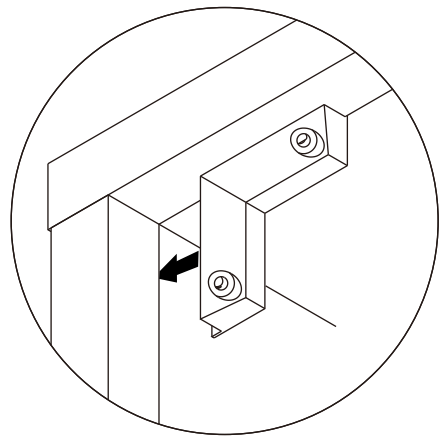
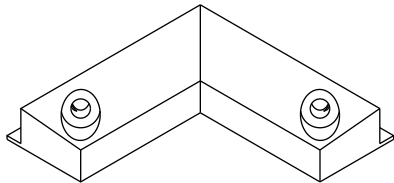


CONNECT SYSTEM

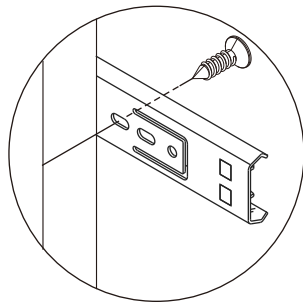
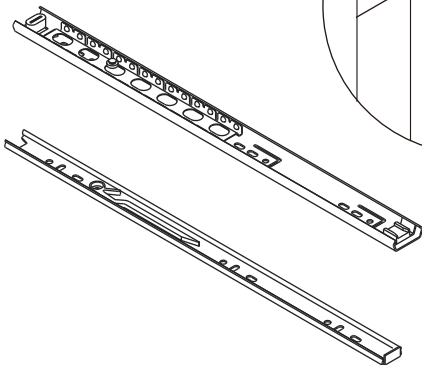




M3.5x20mm.



M3.5x13mm.



1



Use these holes

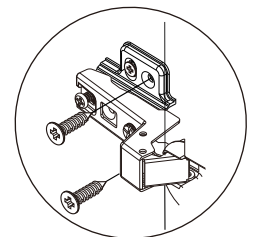
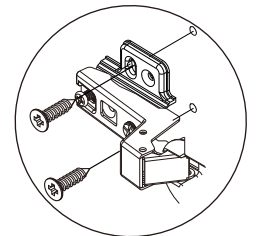
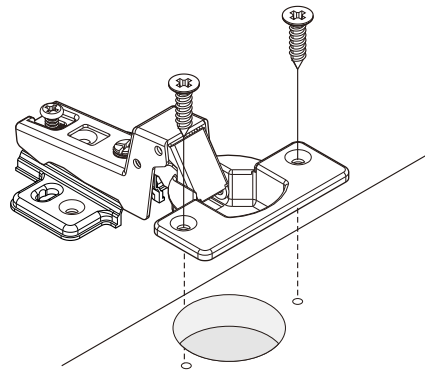
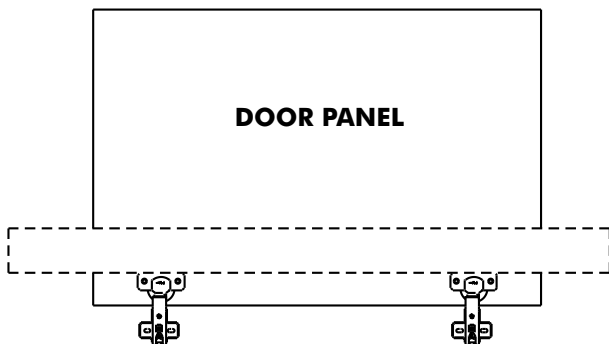
2

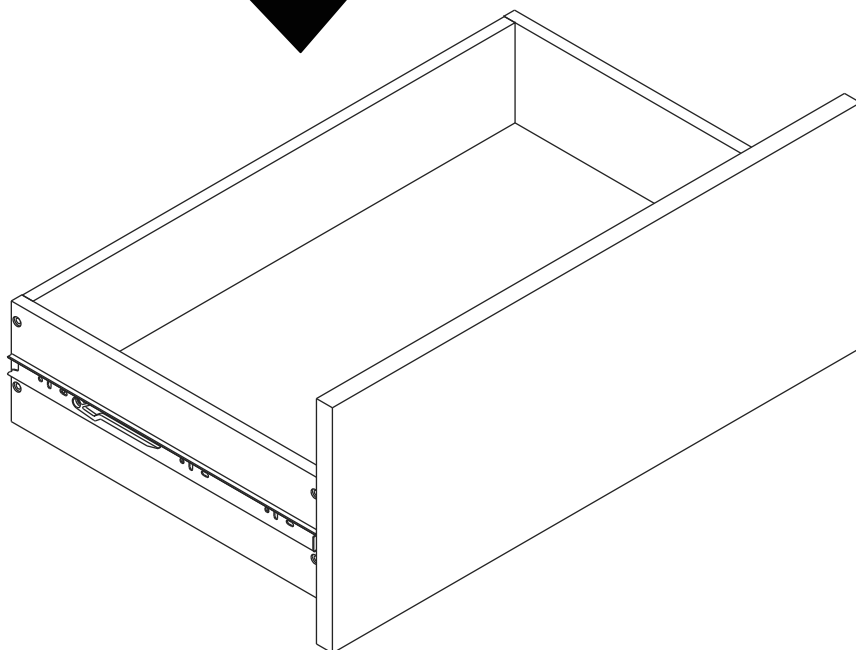
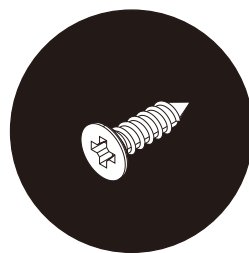
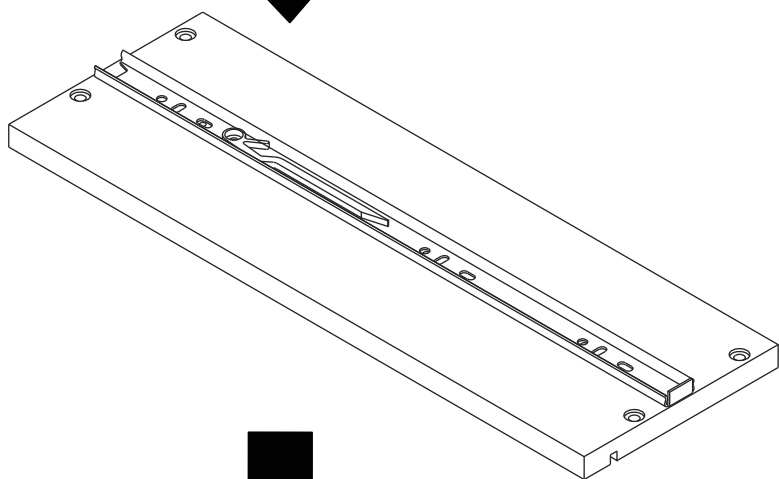
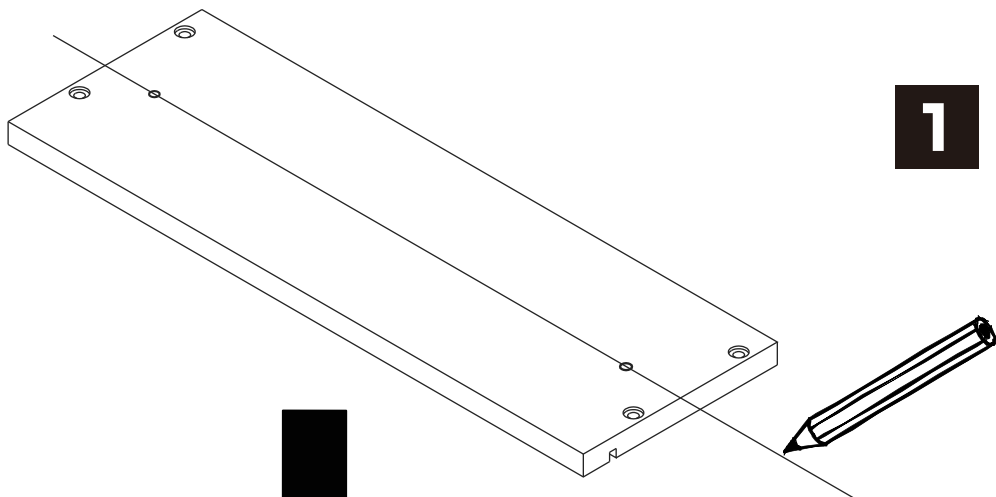


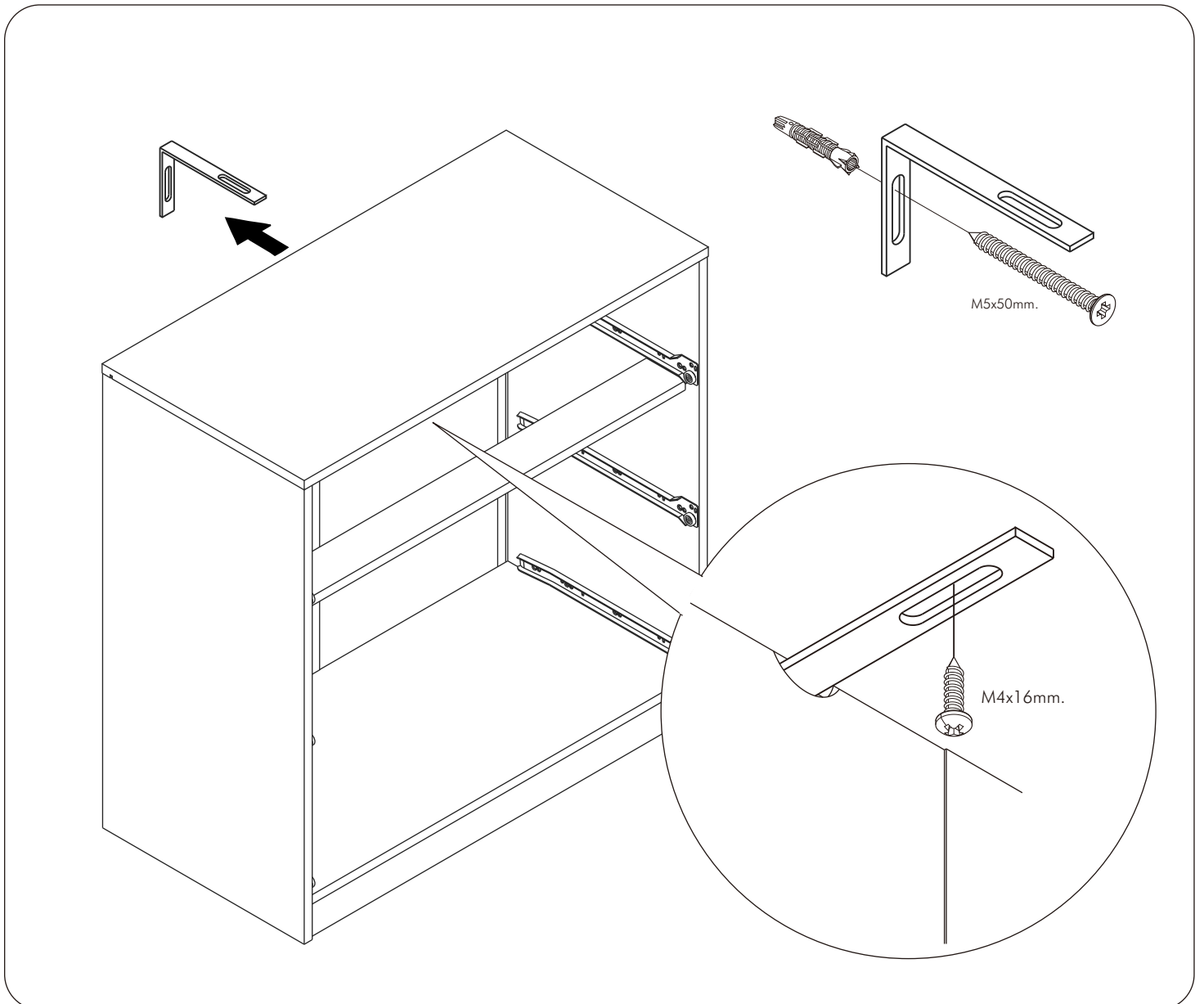
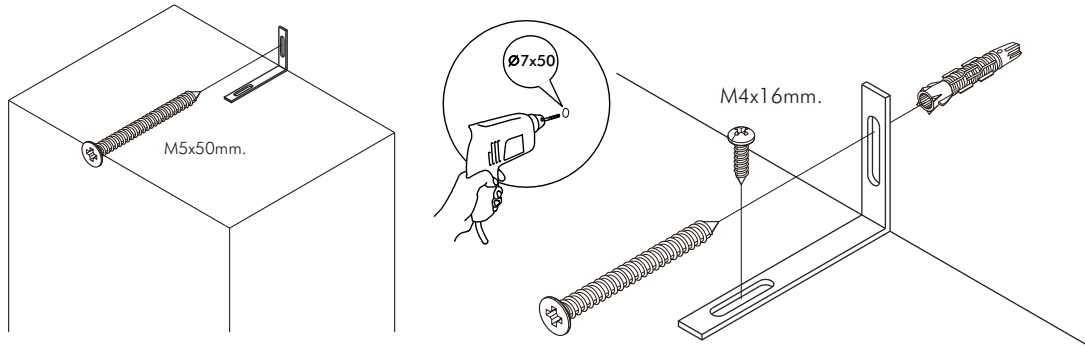
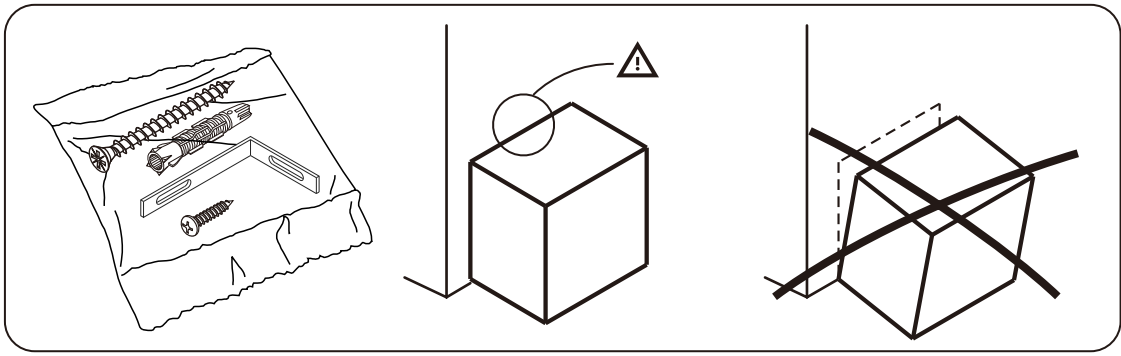
Use these holes



M4x16mm.

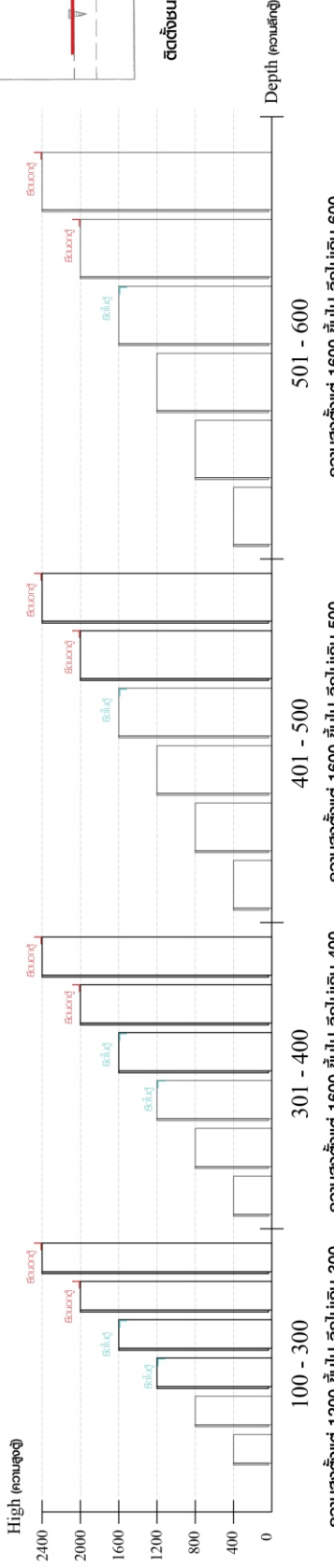




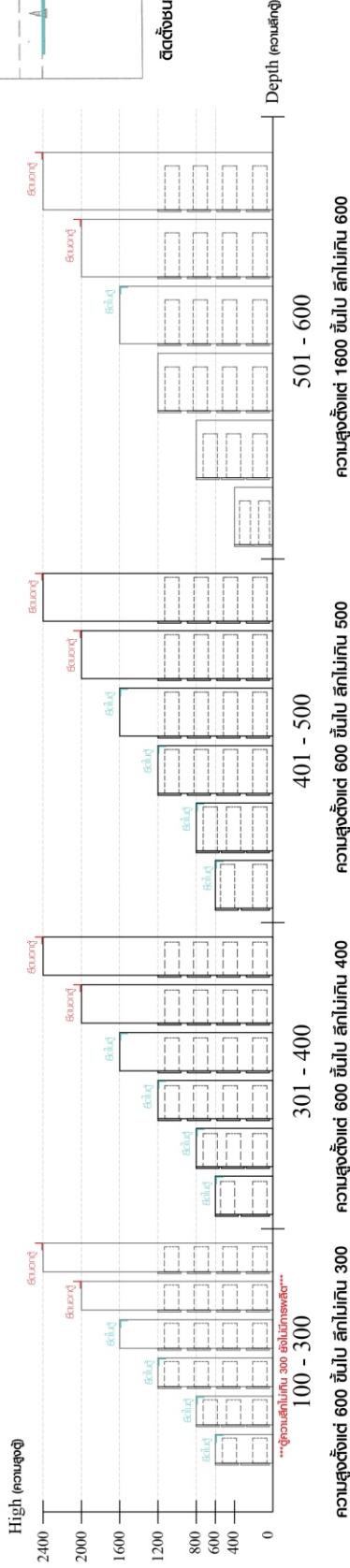


มาตรฐาน การระบุสินค้าที่ต้องยึด Fitting กันลื่น (Safety Fitting) ***หมายเหตุ สินค้าที่เป็นชุดเด็ก ให้ติดตั้ง Fitting กันลื่นทุกตัว***

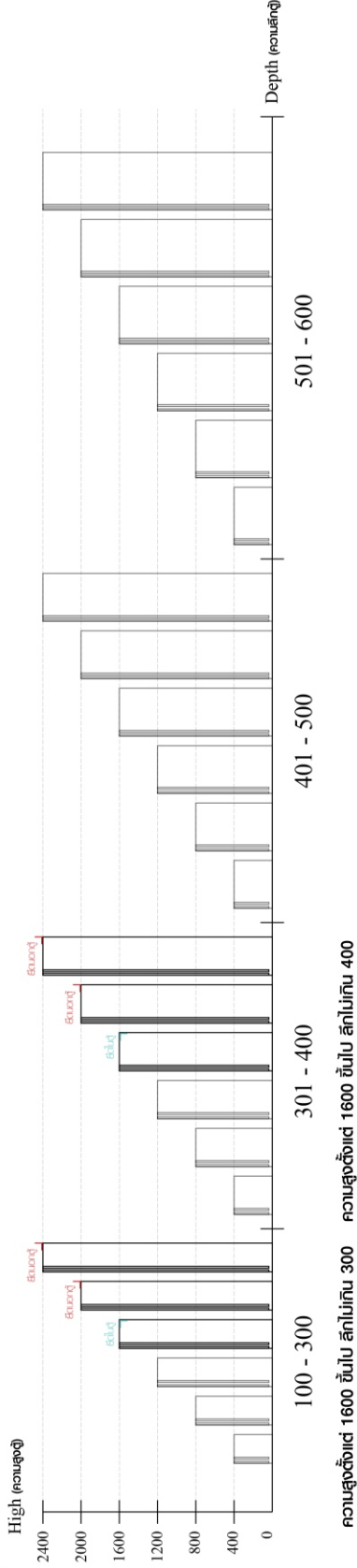
■ หมวด ตู้บานเปิด / ตู้บานปิด + ช่องใส่



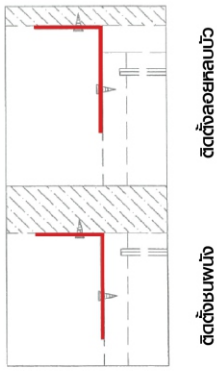
■ หมวด ตู้ลิ้นชัก / ตู้ลิ้นชัก + บานเปิด / ตู้ลิ้นชัก + บานสไลด์



■ หมวด ตู้บานสไลด์ / ตู้ใส่



■ ติดตั้งฉากกันลื่นกับตู้สูง (ตั้งได้ 2 ม.ขึ้นไป)

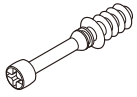


■ ติดตั้งฉากกันลื่นกับตู้เตี้ย (น้อยกว่า 2 ม.)



HARDWARE

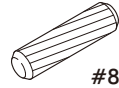
-BODY SET



x 8

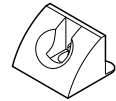


x 8

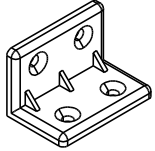


#8x35

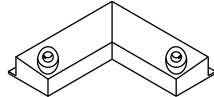
x 14



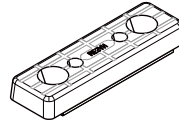
x 7



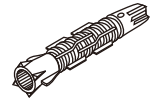
x 21



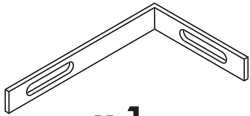
x 2



x 12



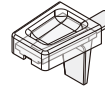
x 1



x 1



x 2



x 4



M3.5x20mm.

x 11



M4x16mm.

x 108



M4x25mm.

x 6



M4x50mm.

x 4



M4x16mm.

x 17



M4x45mm.

x 4

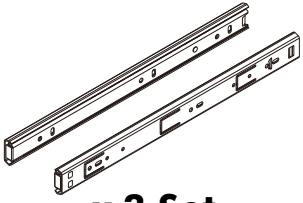


M5x50mm.

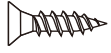
x 1

HARDWARE

-DRAWER SET



x 3 Set



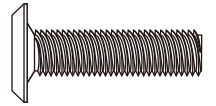
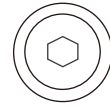
M3.5x13mm.

x 36



M4x40mm.

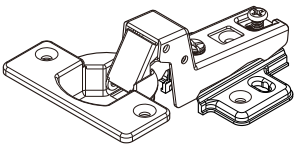
x 36



M6x23mm.

x 9

-DOOR SET



x 4



M4x16mm.

x 24

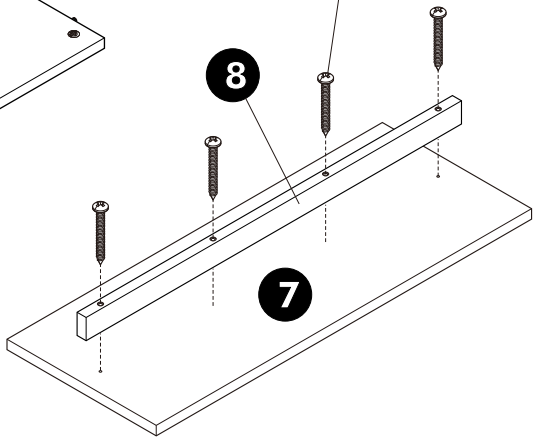
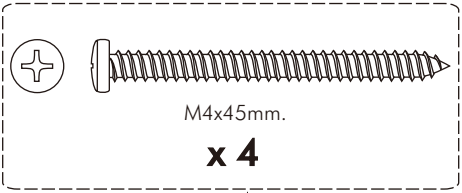
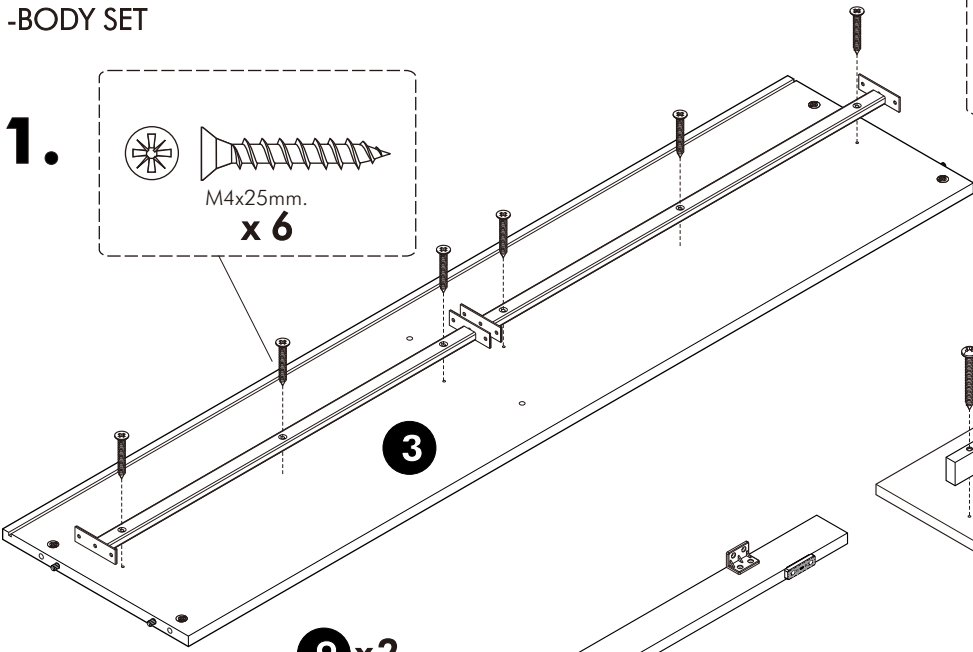
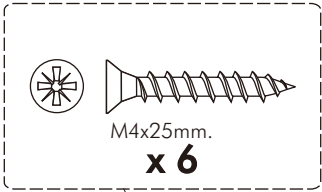


x 4

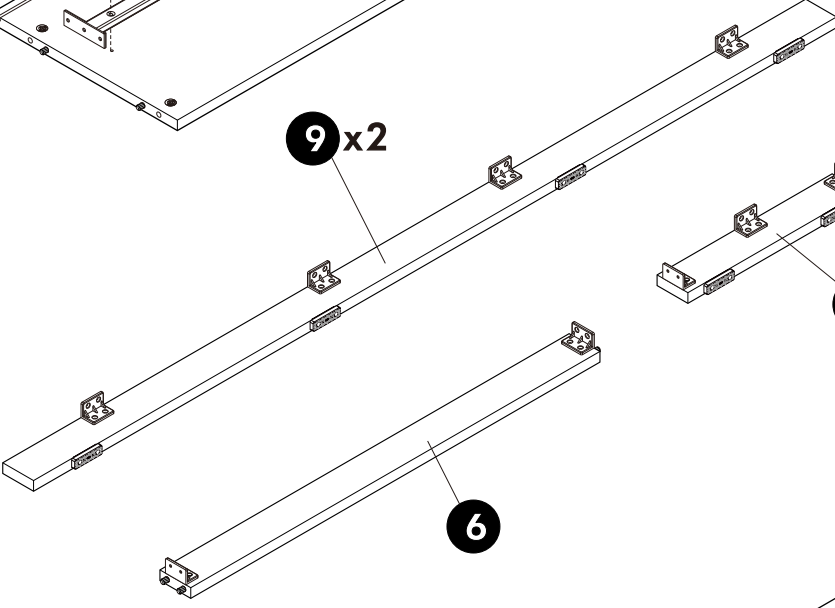
ASSEMBLY

-BODY SET

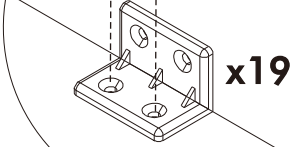
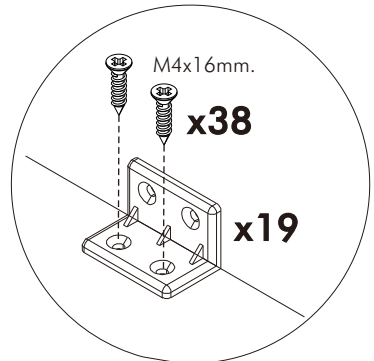
1.



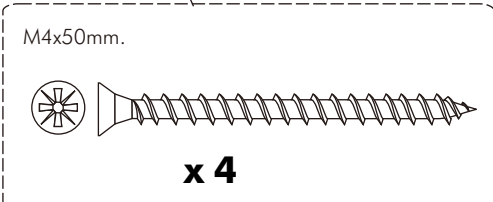
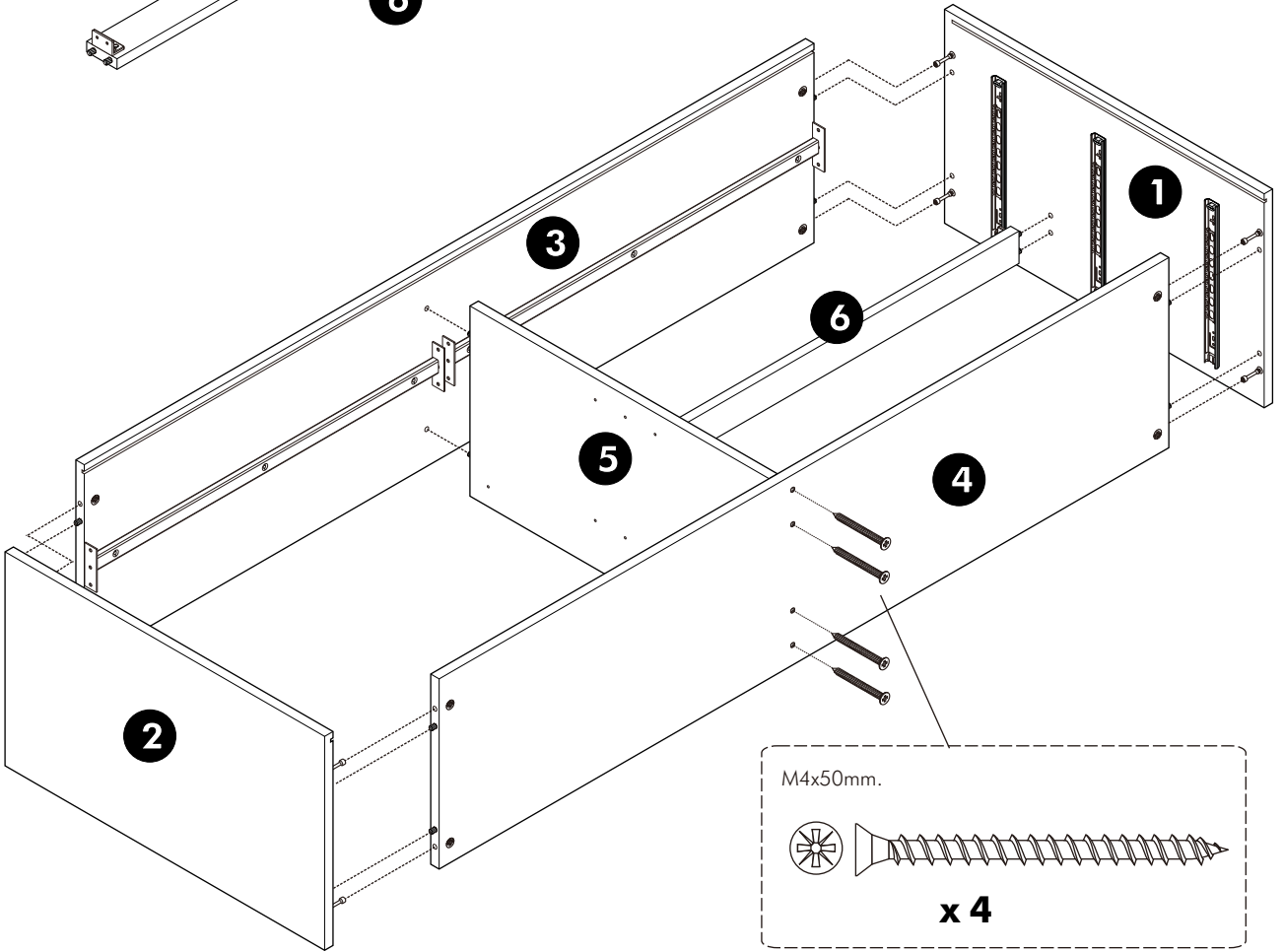
9 x 2



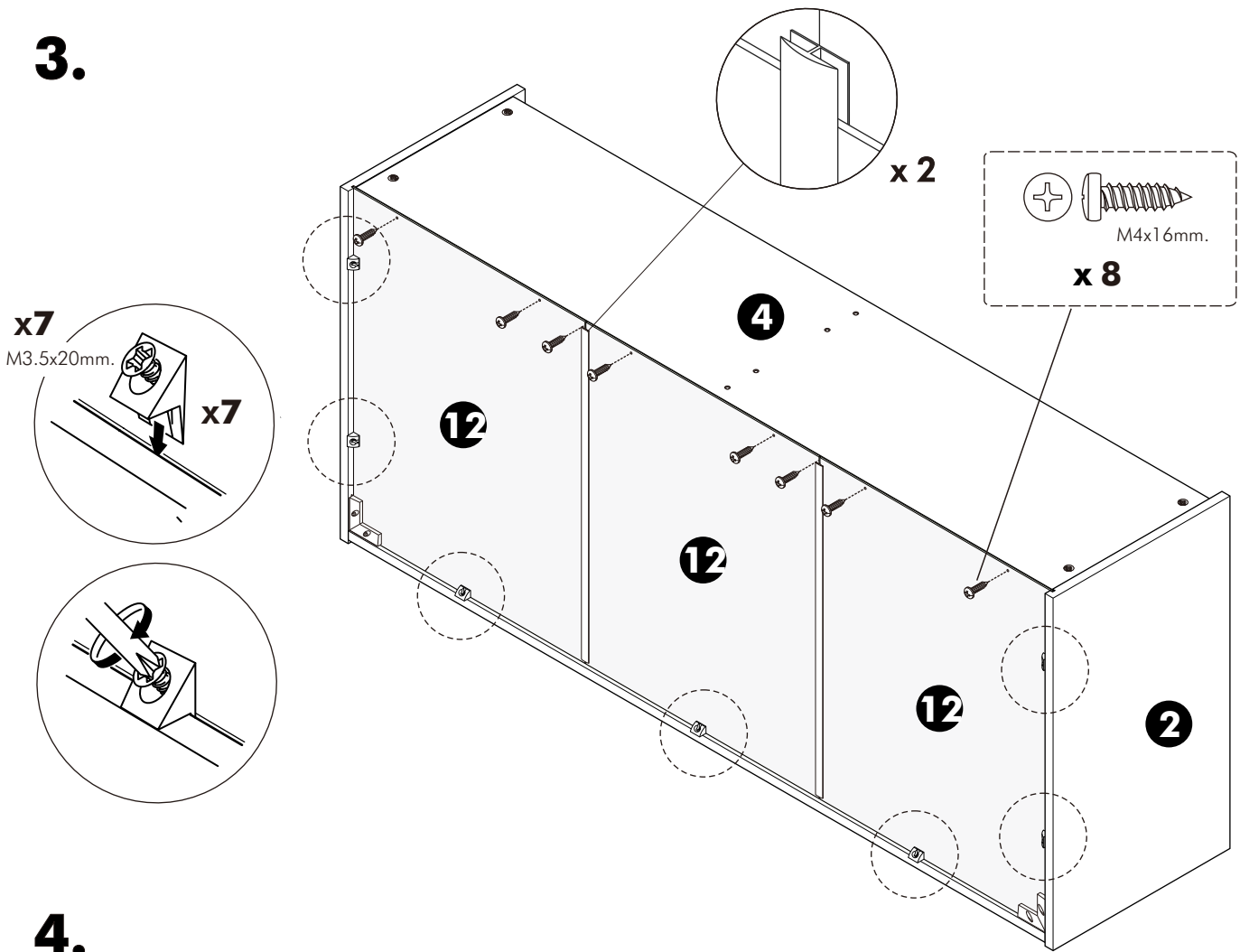
10 x 3



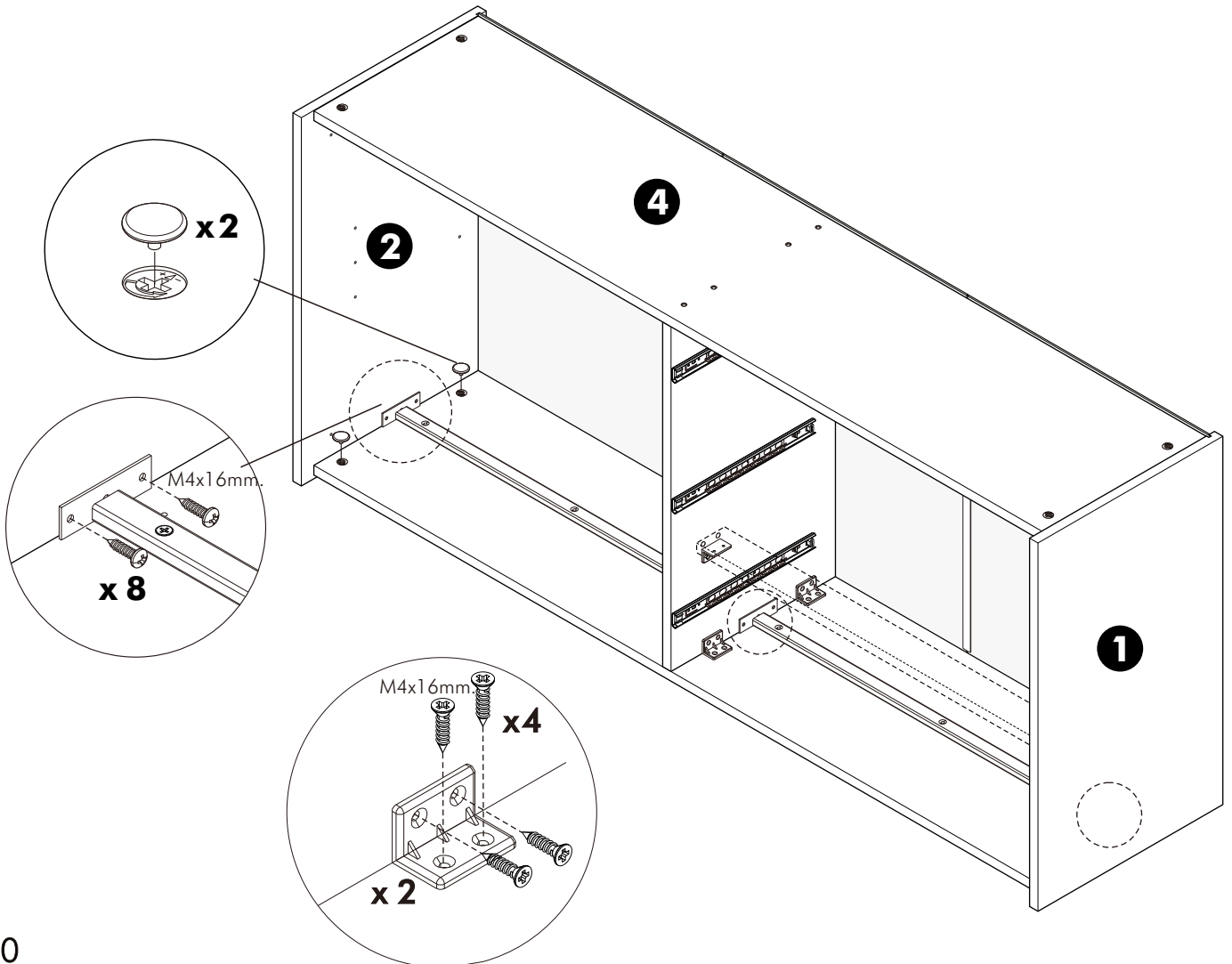
2.



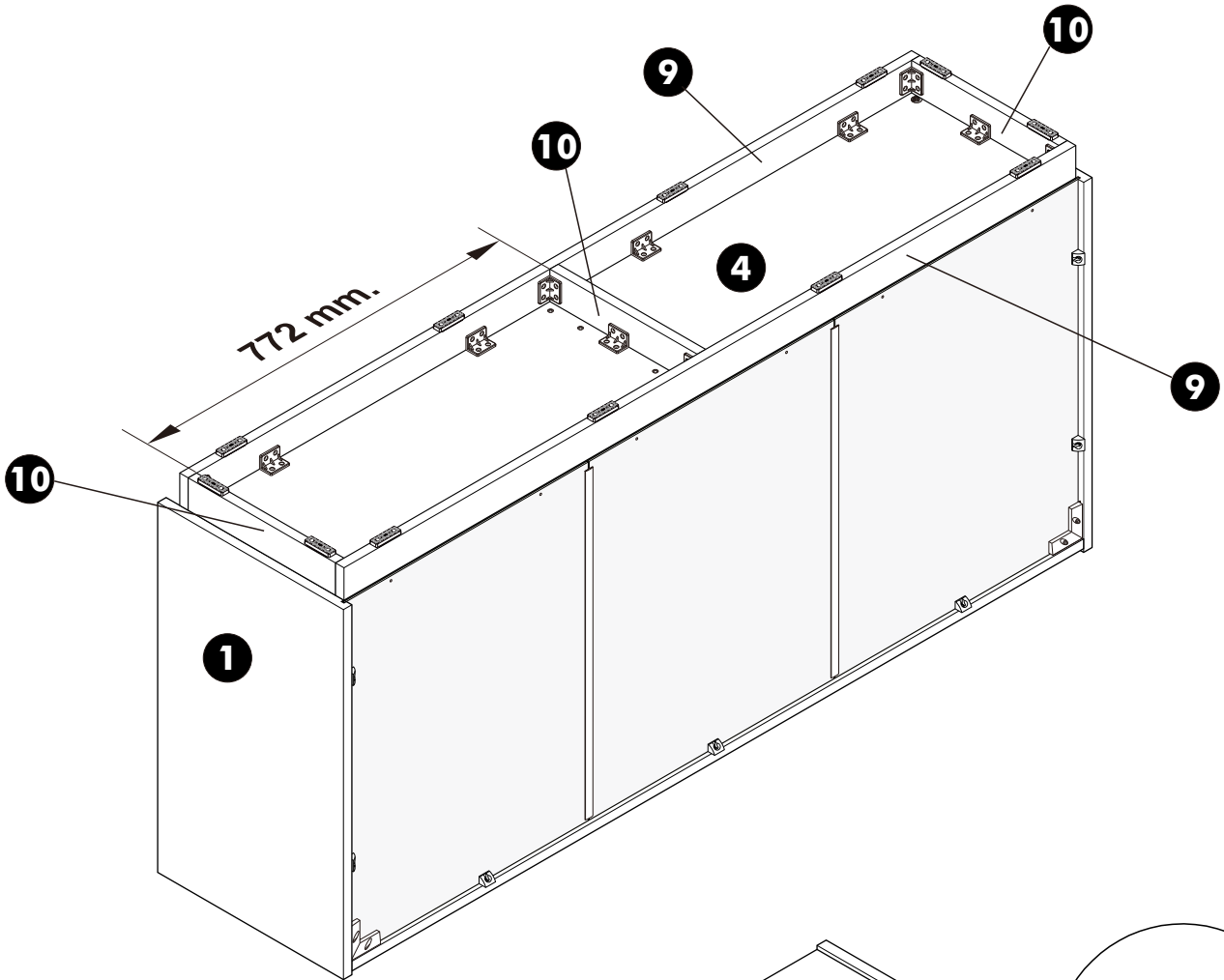
3.



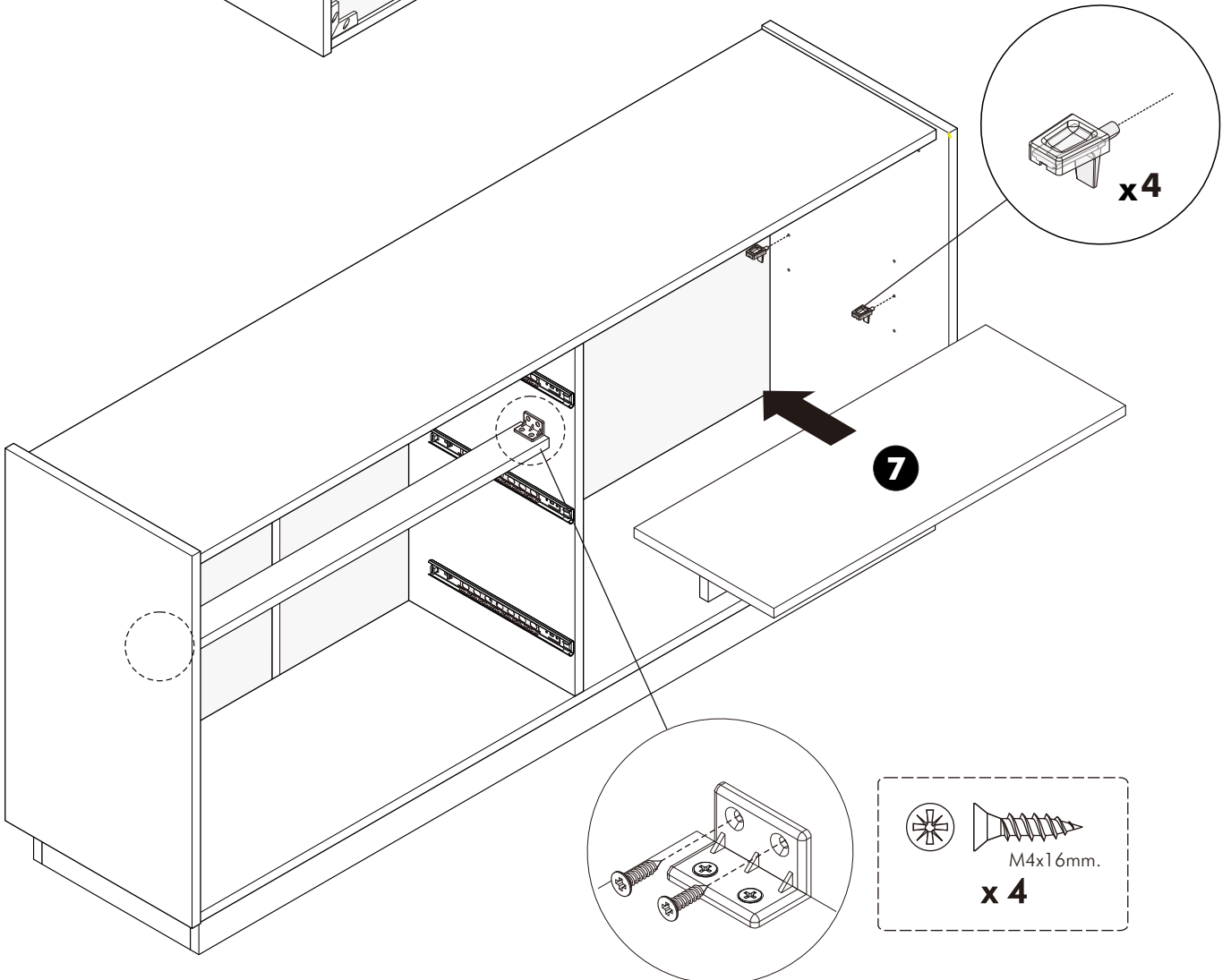
4.



5.

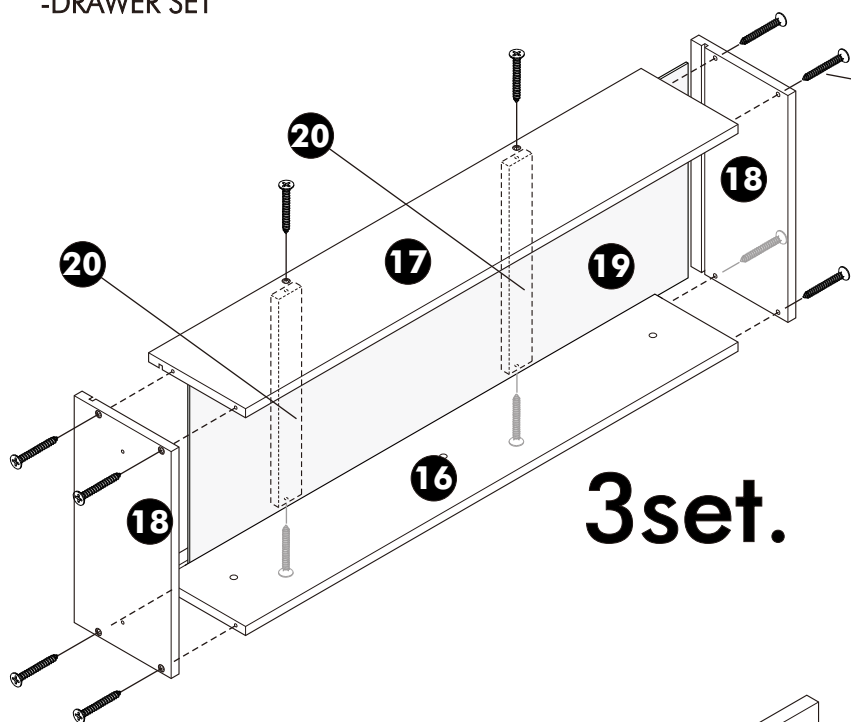


6.

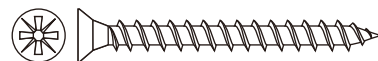


ASSEMBLY

-DRAWER SET

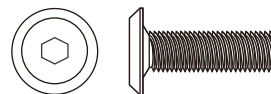


M4x40mm.

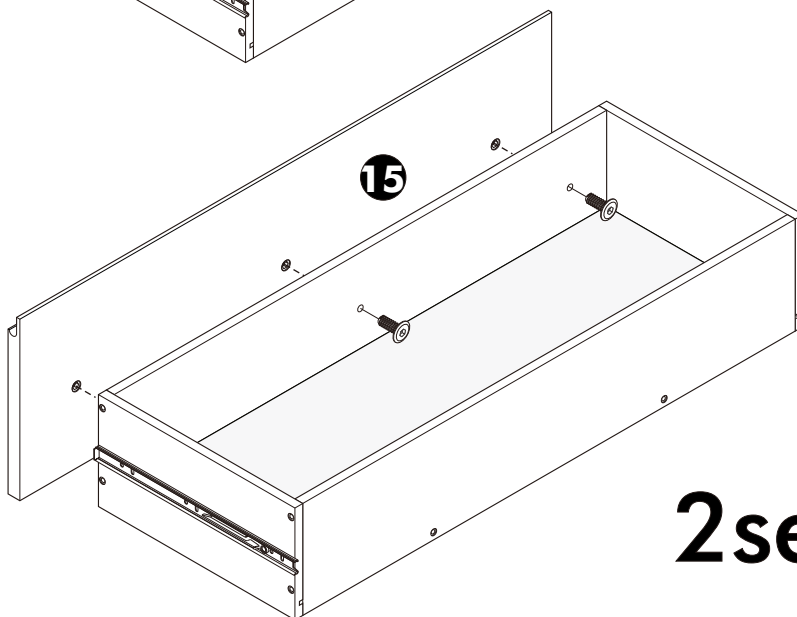
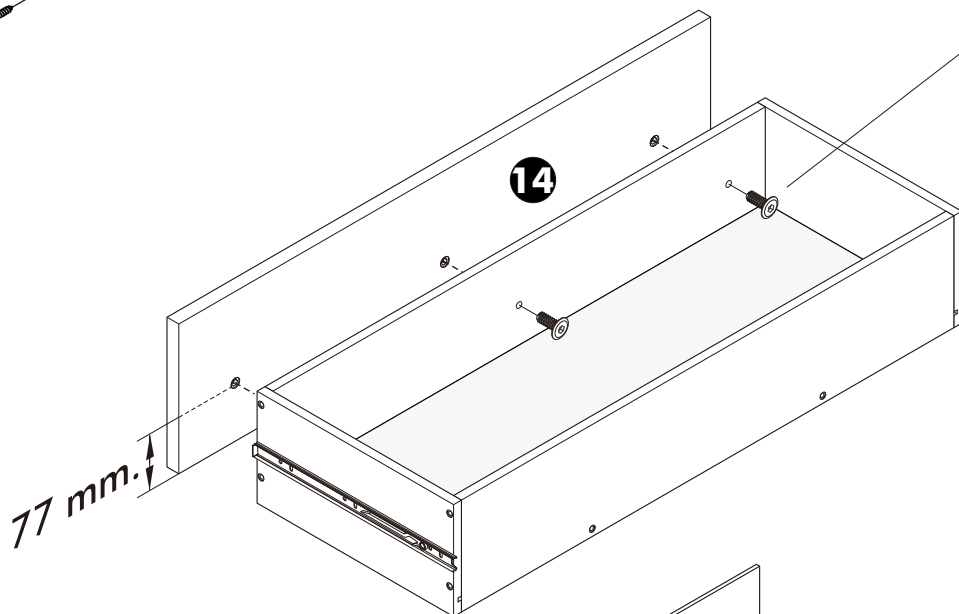


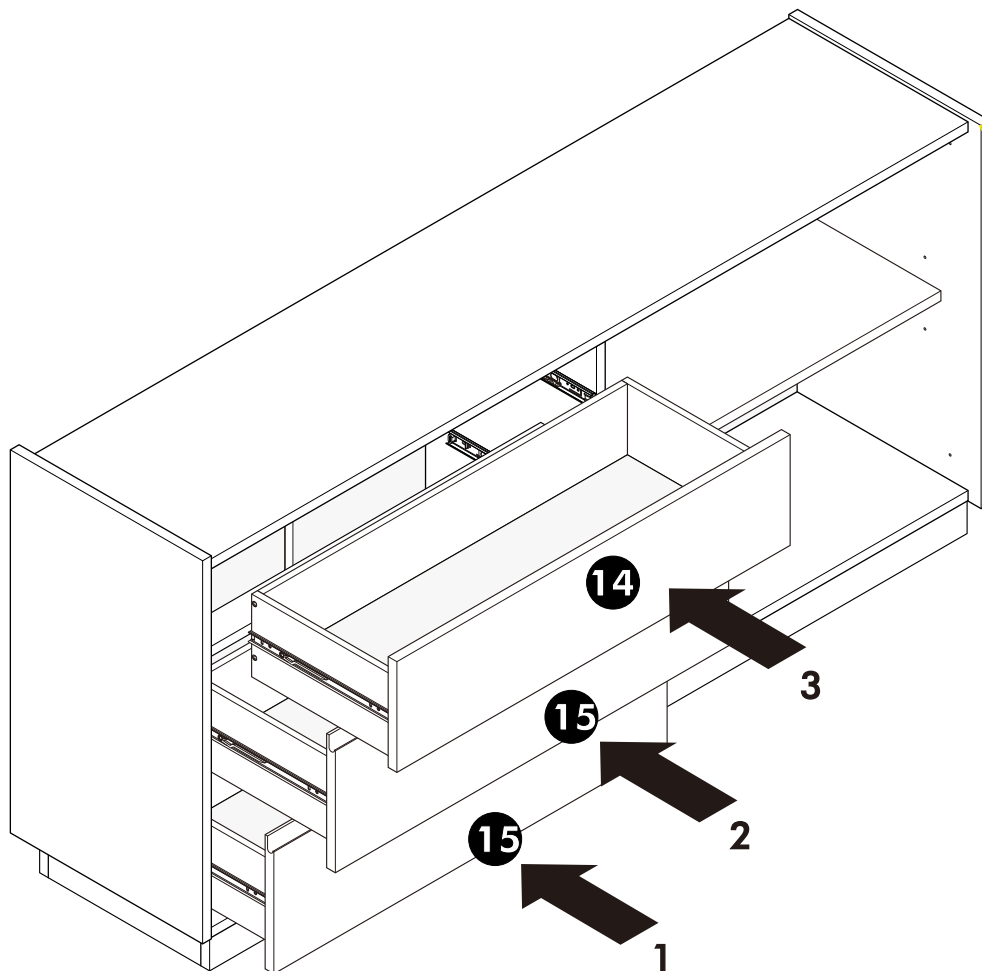
x 36

M6x23mm.



x 9





ASSEMBLY

-DOOR SET

