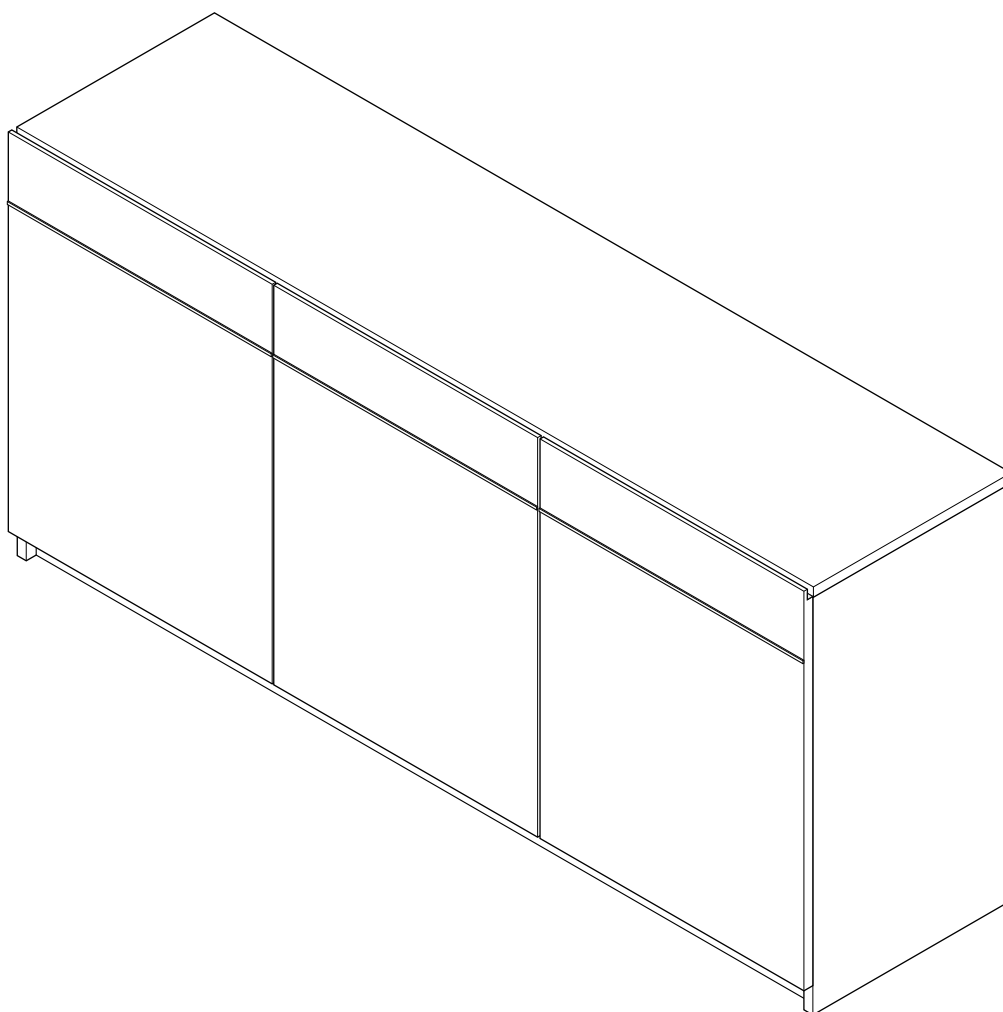
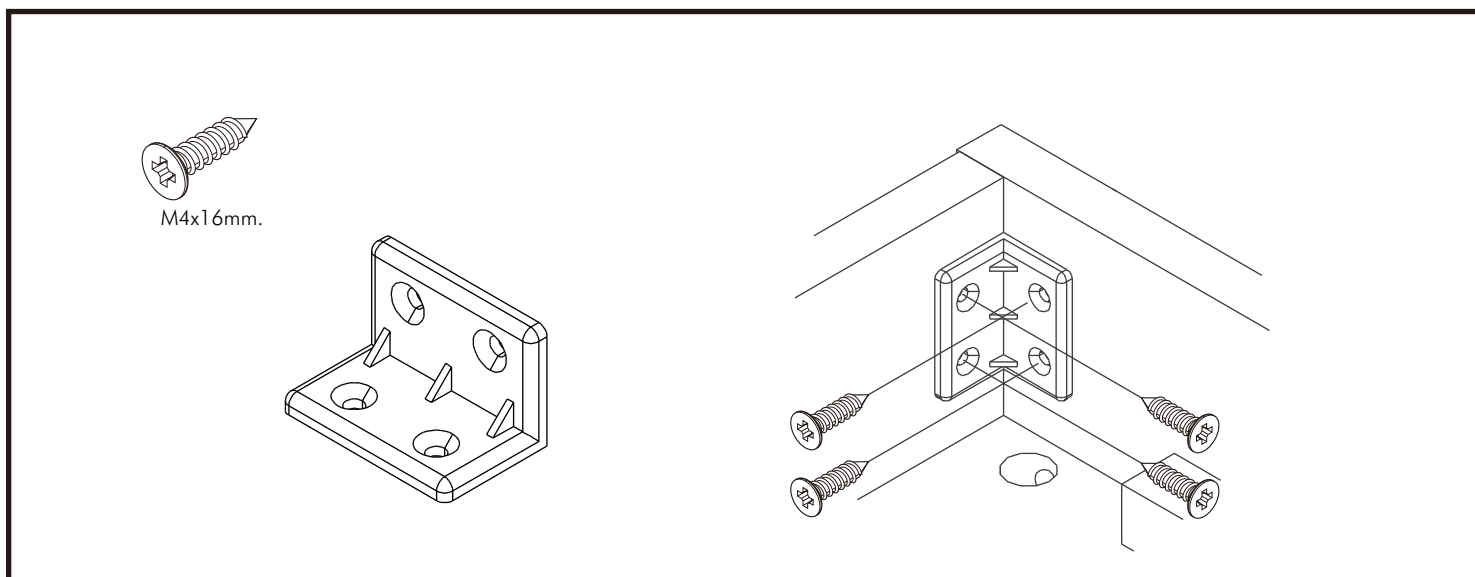
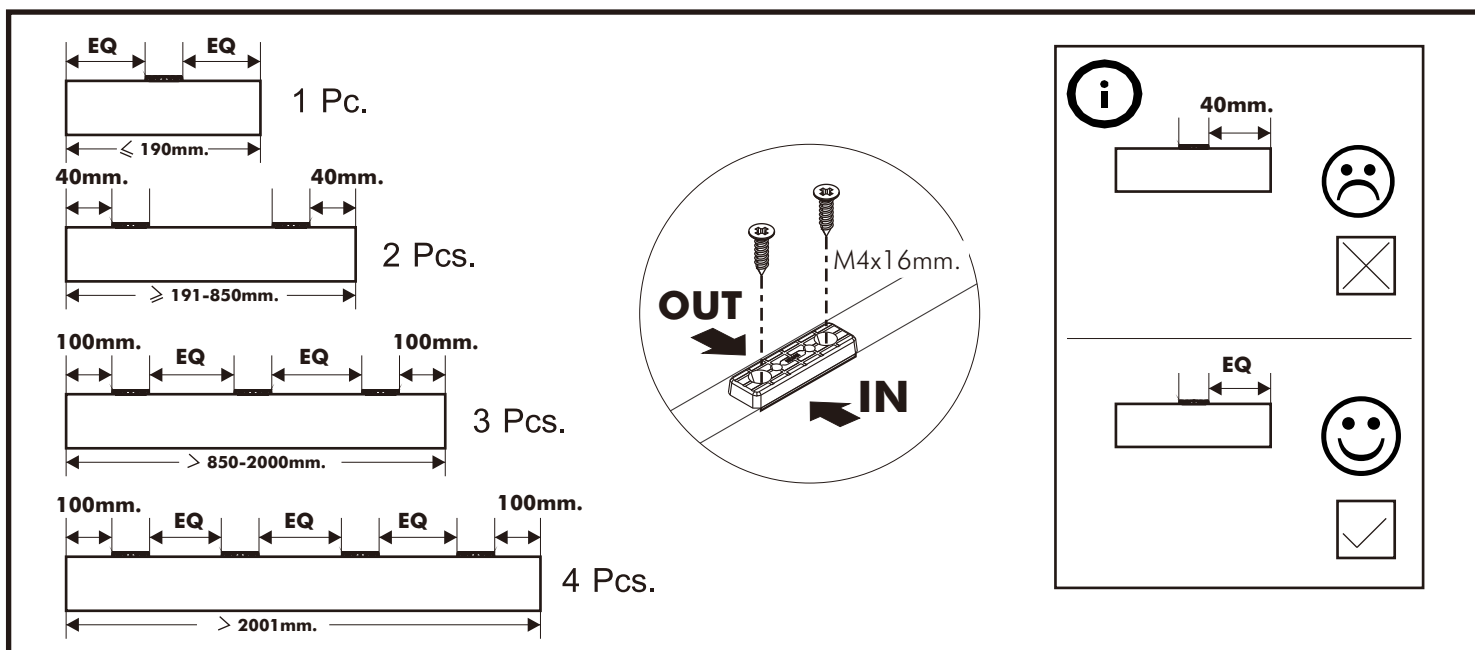
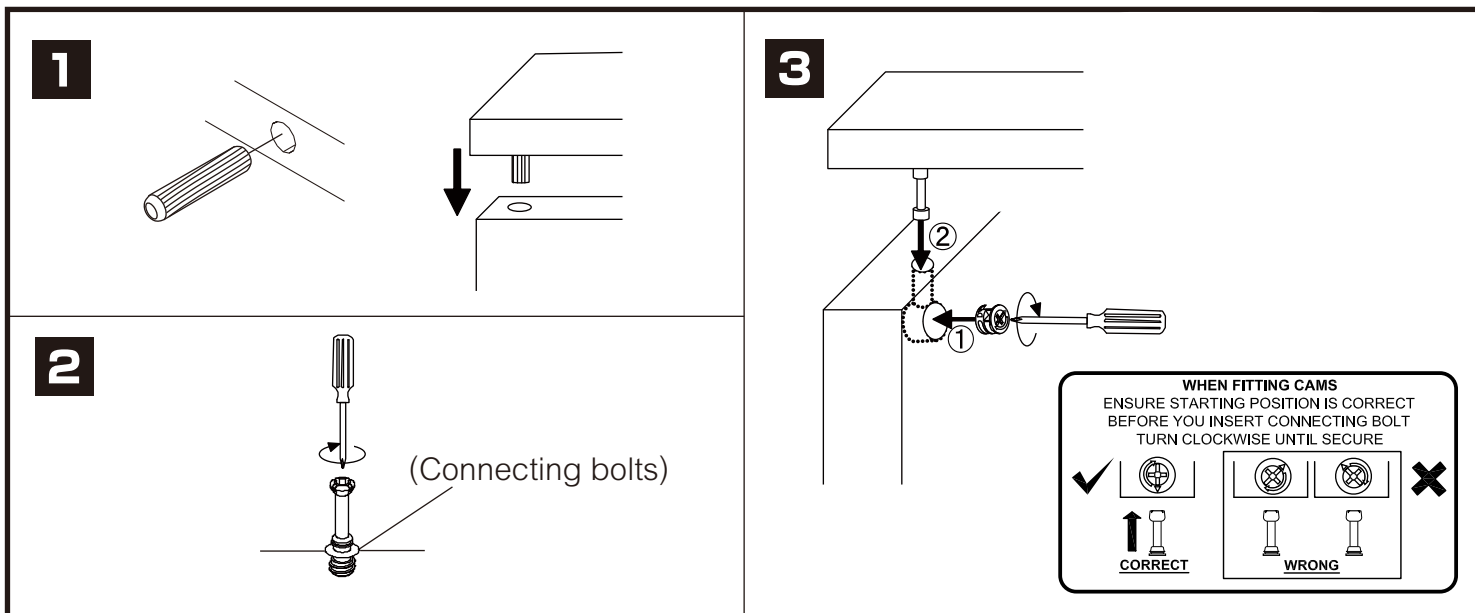


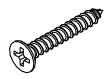
BLANC

Sideboard 160 cm

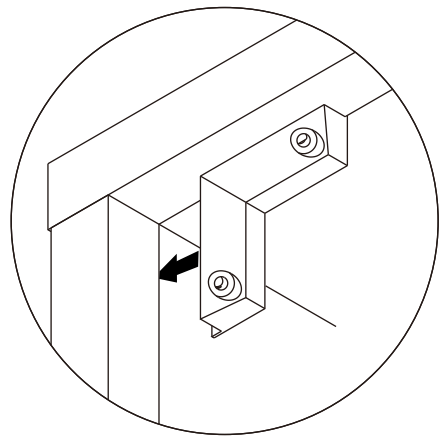
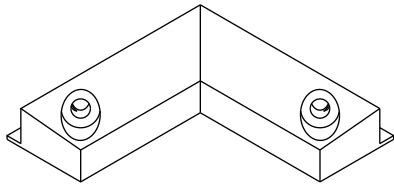


CONNECT SYSTEM

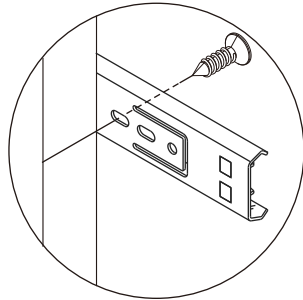
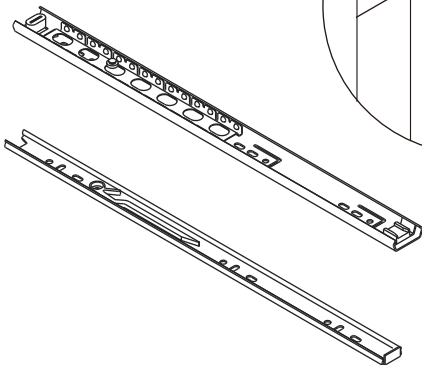




M3.5x20mm.



M3.5x13mm.



1



Use these holes

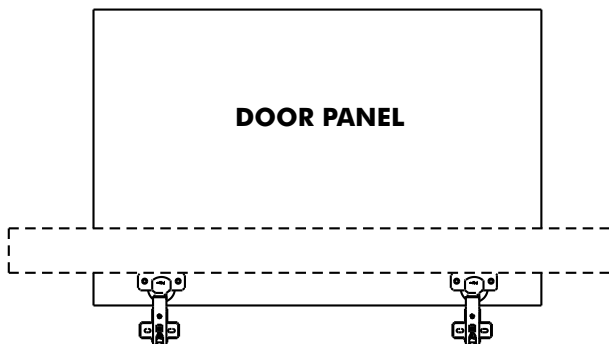
2



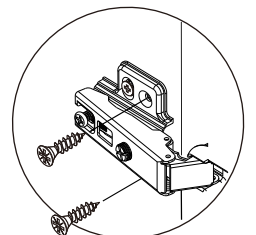
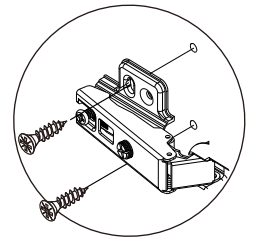
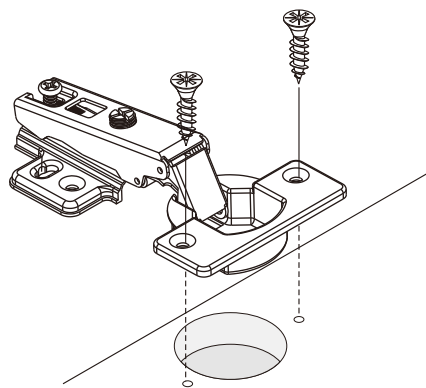
Use these holes

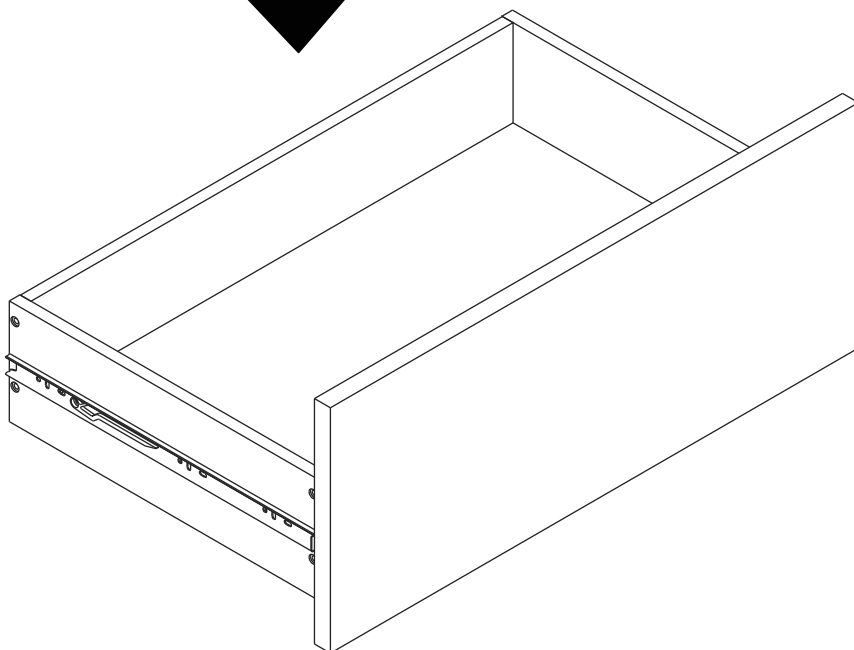
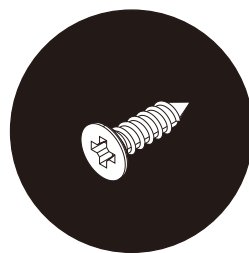
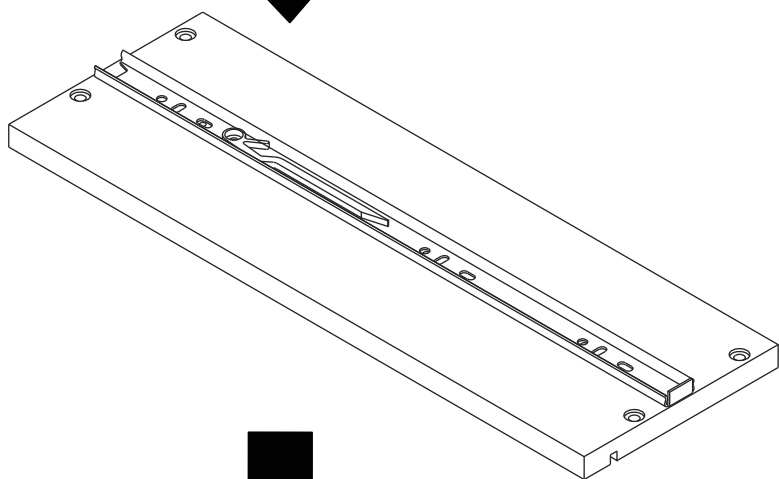
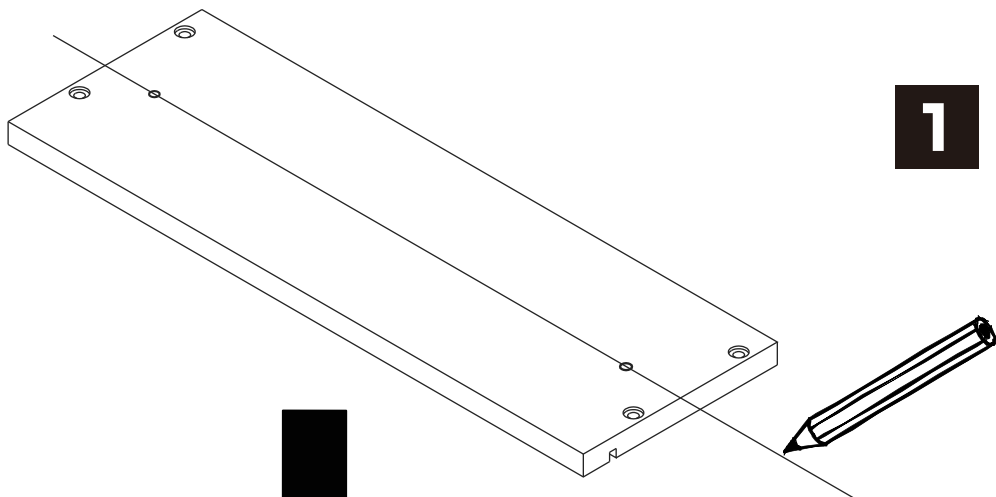


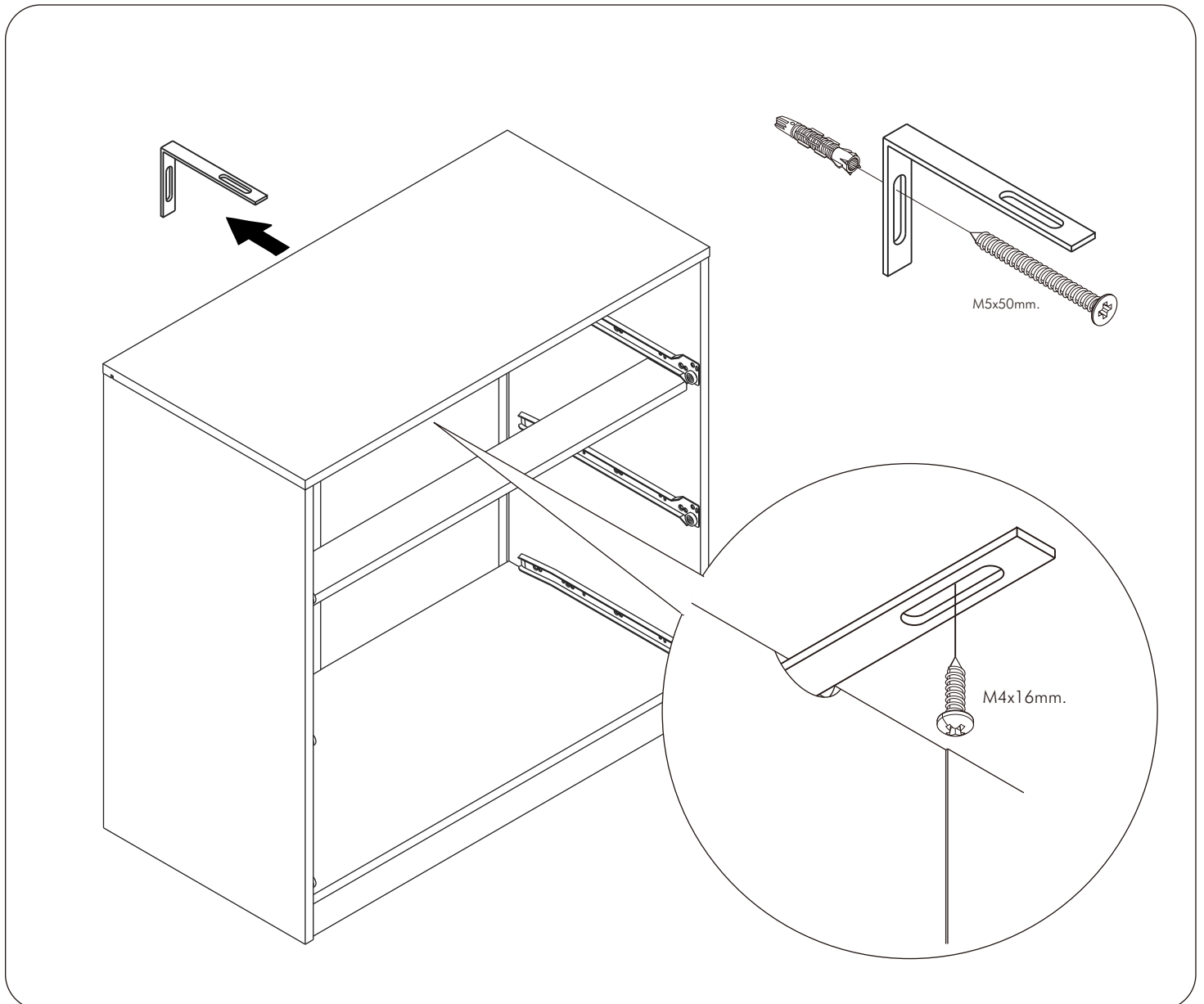
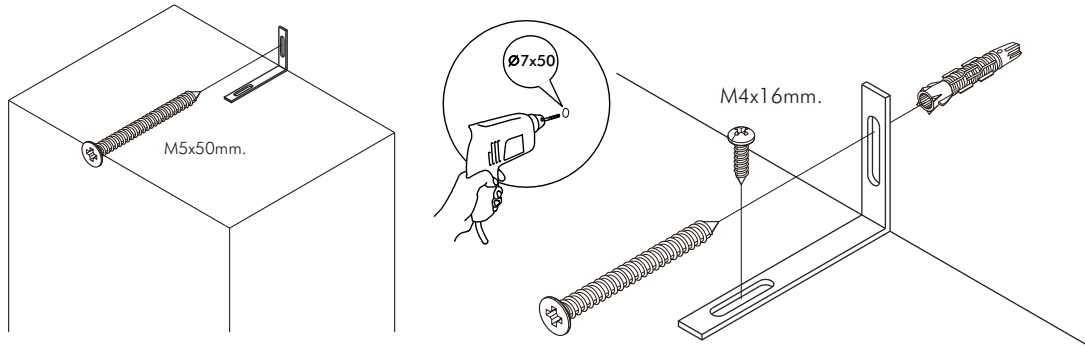
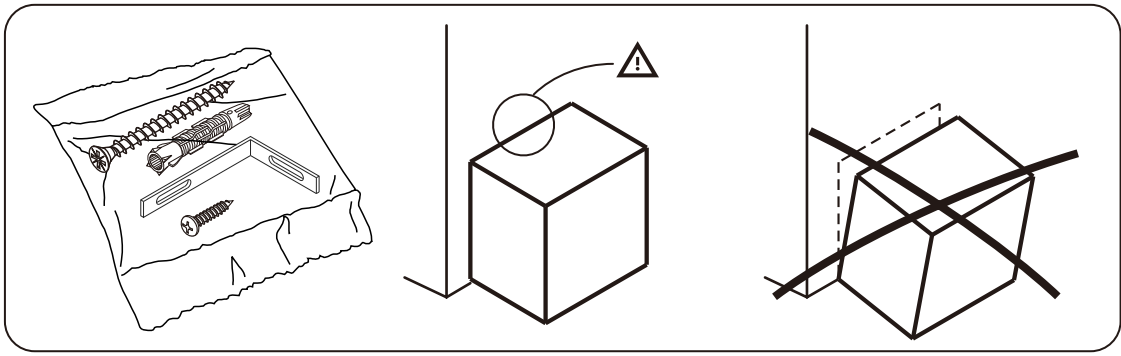
M4x16mm.



DOOR PANEL

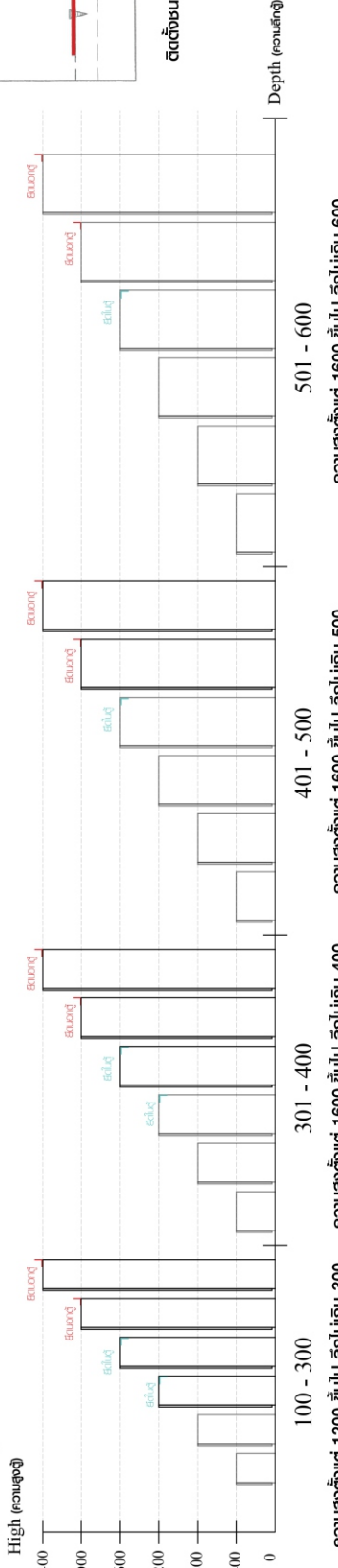




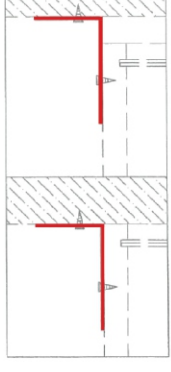


มาตรฐาน การระบุสินค้าที่ต้องยึด Fitting กันลื่น (Safety Fitting) ***หมายเหตุ สินค้าที่เป็นชุดเหล็ก ให้ติดตั้ง Fitting กันลื่นทุกตัว***

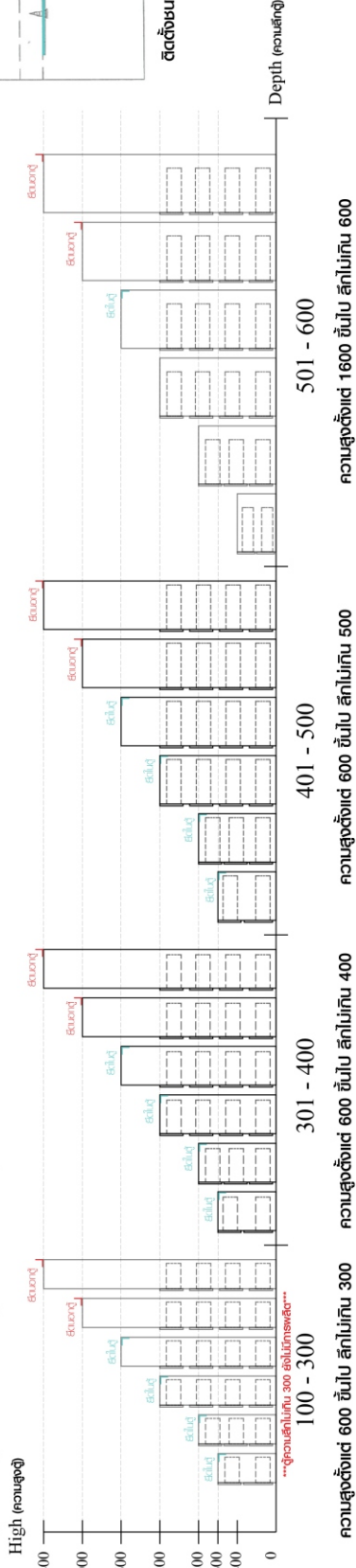
■ หมวด ตู้บานเปิด / ตู้บานปิด + ช่องใส่



■ ติดตั้งฉากกันลื่นกับตู้สูง (ตั้งแต่ 2 ม.ขึ้นไป)



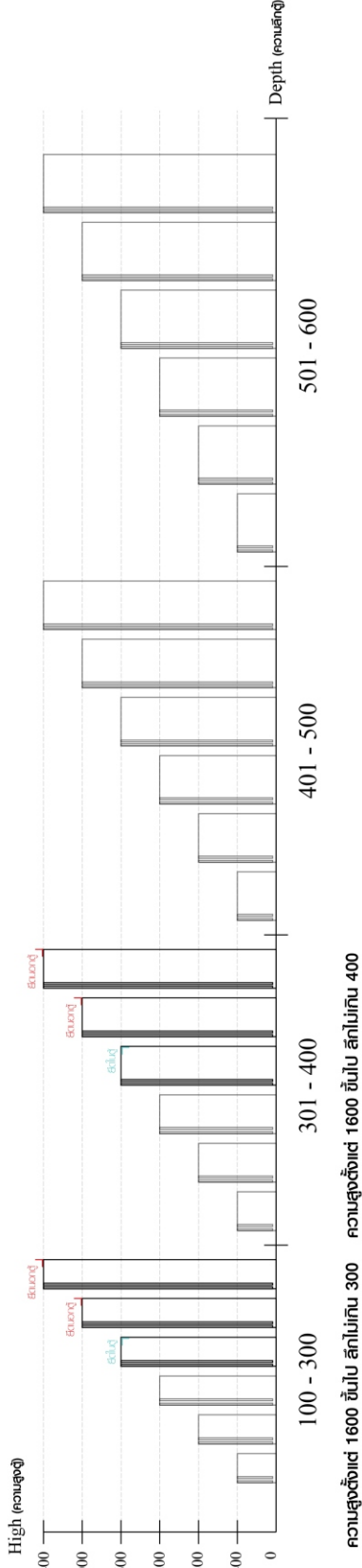
■ หมวด ตู้ลิ้นชัก / ตู้ลิ้นชัก + บานเปิด / ตู้ลิ้นชัก + บานสไลด์



■ ติดตั้งฉากกันลื่นกับตู้เตี้ย (น้อยกว่า 2 ม.)

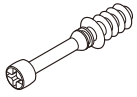


■ หมวด ตู้บานสไลด์ / ตู้ใส



HARDWARE

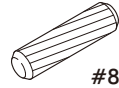
-BODY SET



x 4

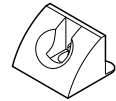


x 4

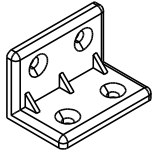


#8x35

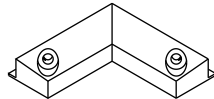
x 12



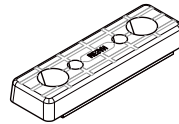
x 4



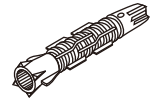
x 24



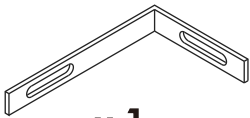
x 2



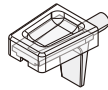
x 12



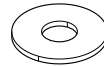
x 1



x 1



x 12



x 4



M3.5x20mm.

x 8



M4x16mm.

x 120



M4x30mm.

x 12



M4x50mm.

x 4



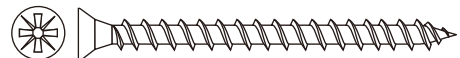
M4x13mm.

x 6



M4x16mm.

x 5

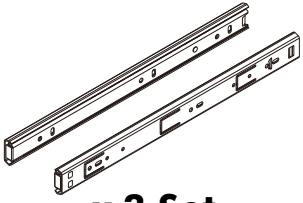


M5x50mm.

x 1

HARDWARE

-DRAWER SET



x 3 Set



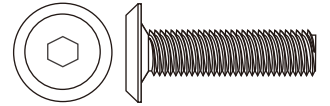
M3.5x13mm.

x 36



M4x40mm.

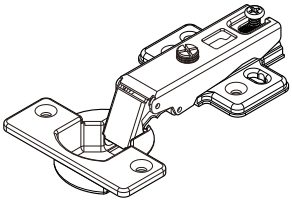
x 30



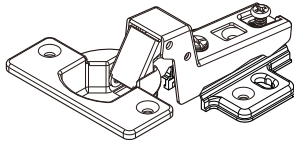
M6x23mm.

x 6

-DOOR SET



x 4



x 2



M4x16mm.

x 36

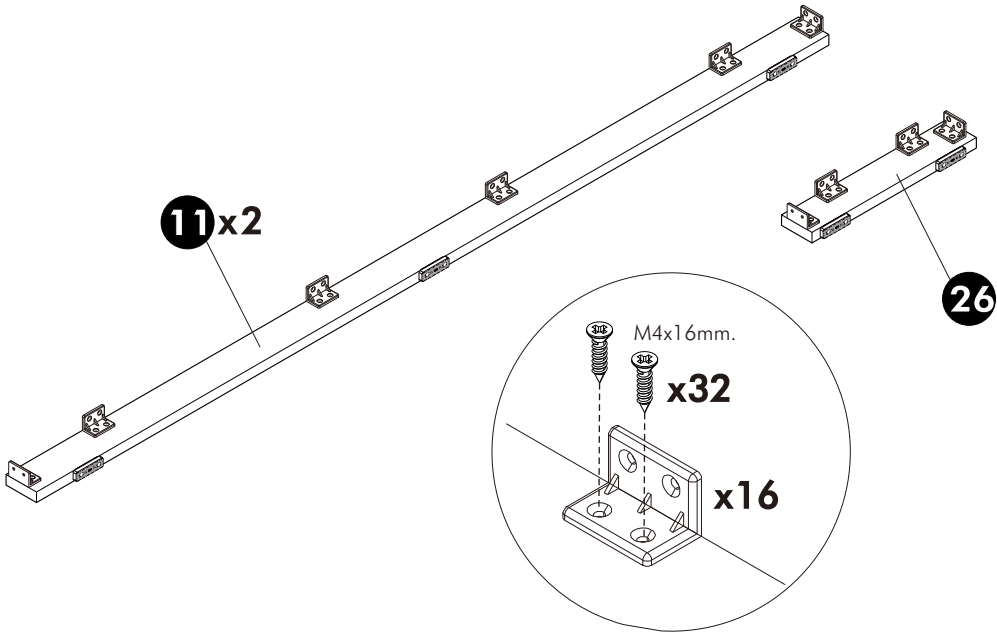


x 6

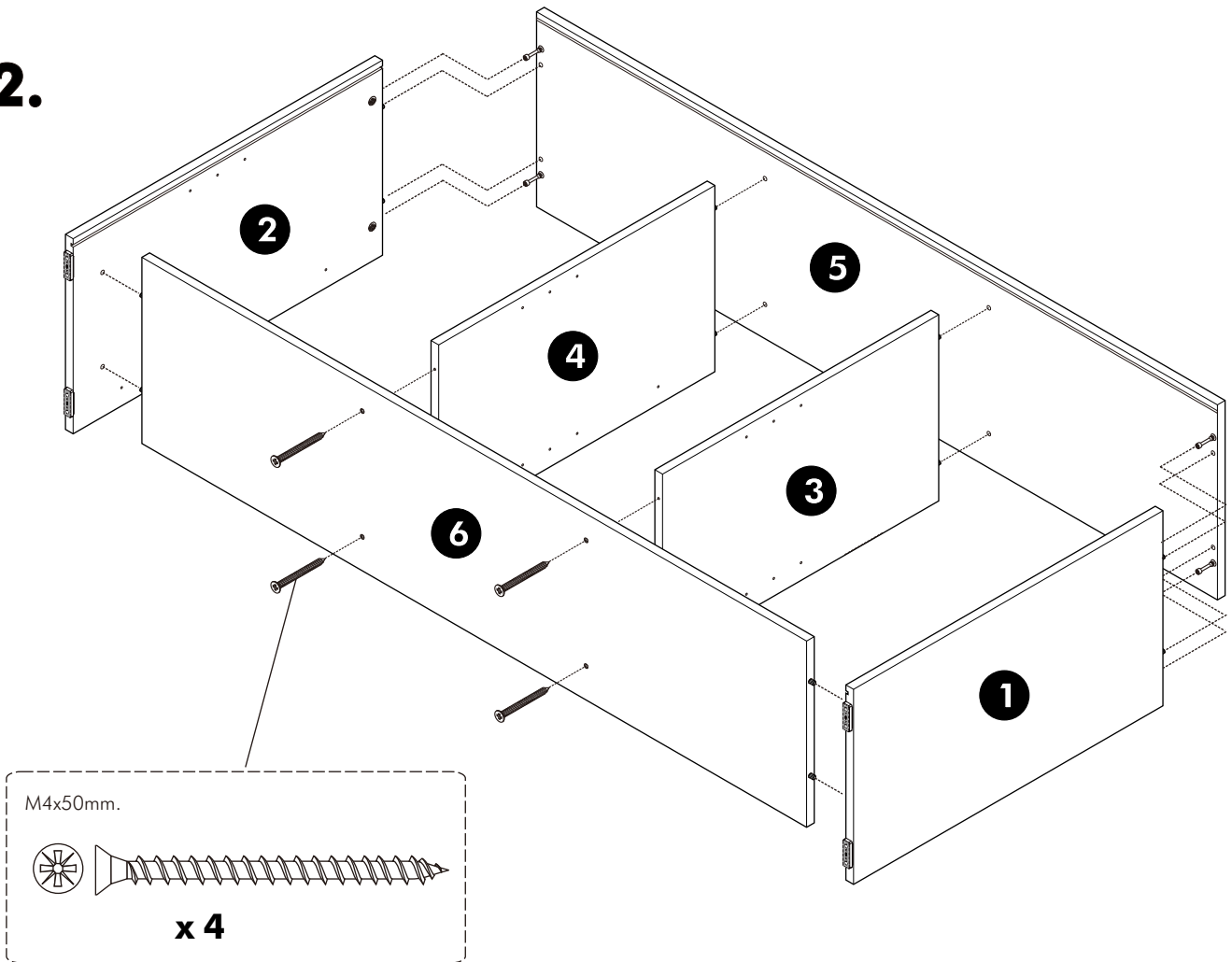
ASSEMBLY

-BODY SET

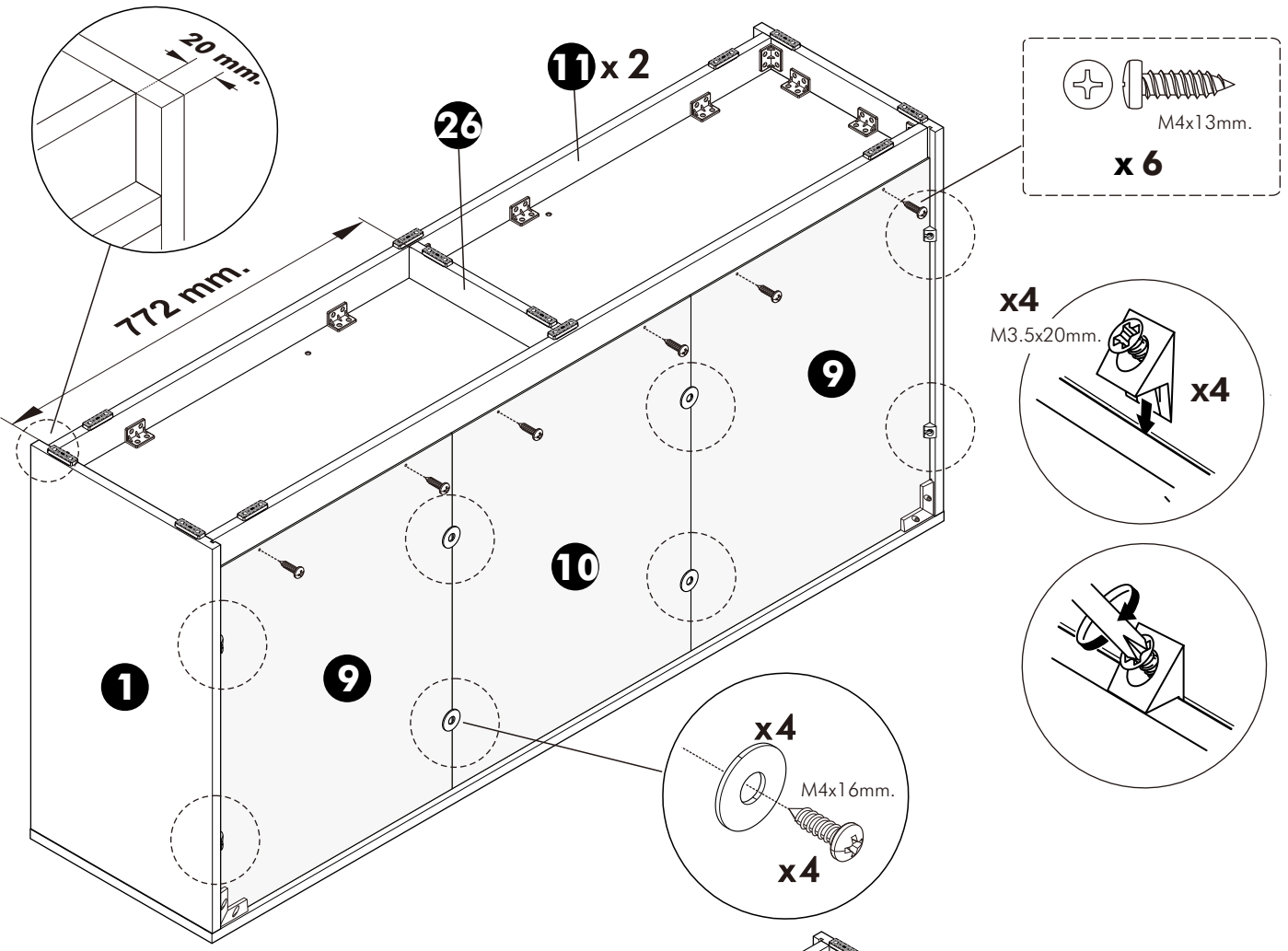
1.



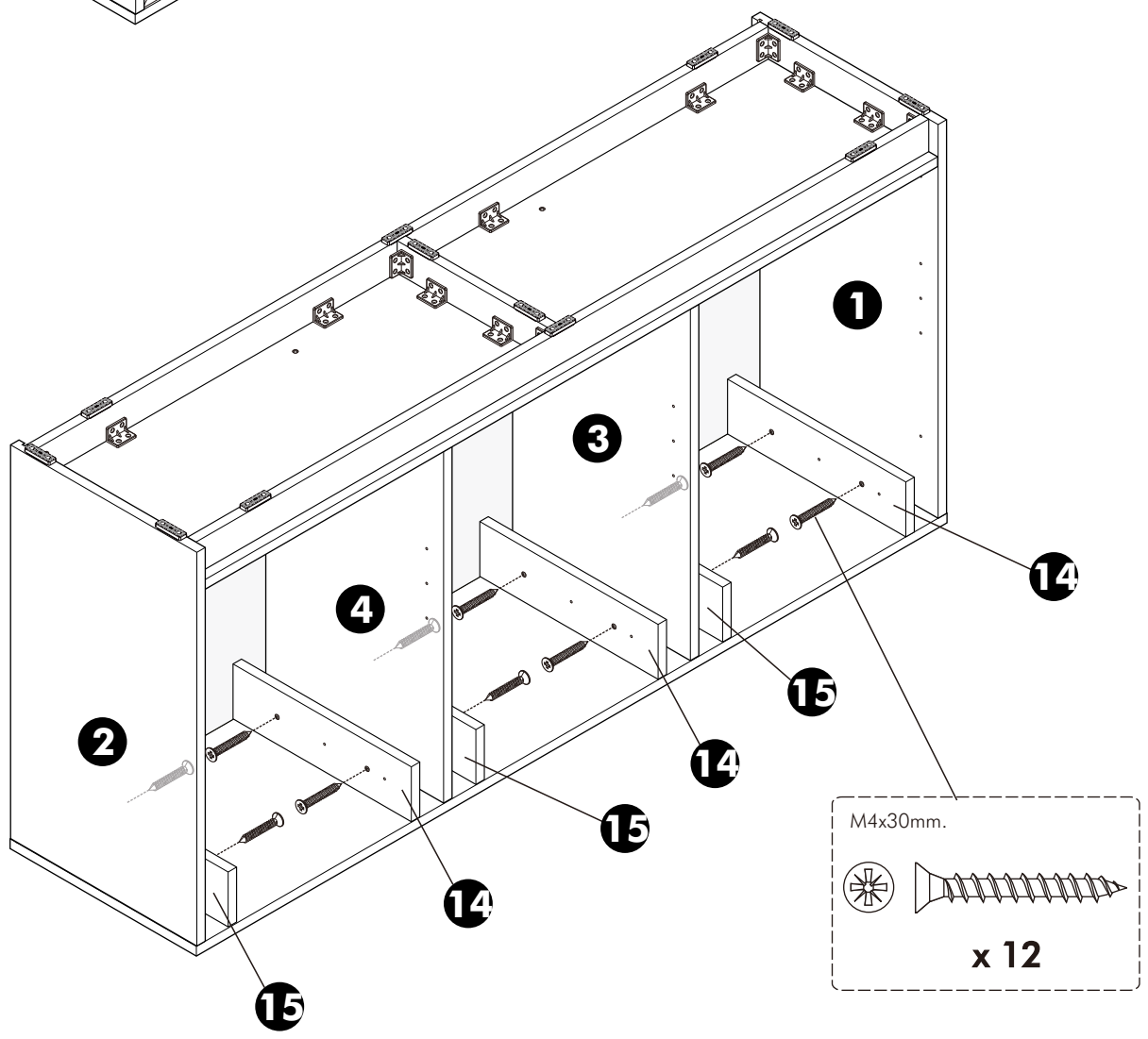
2.



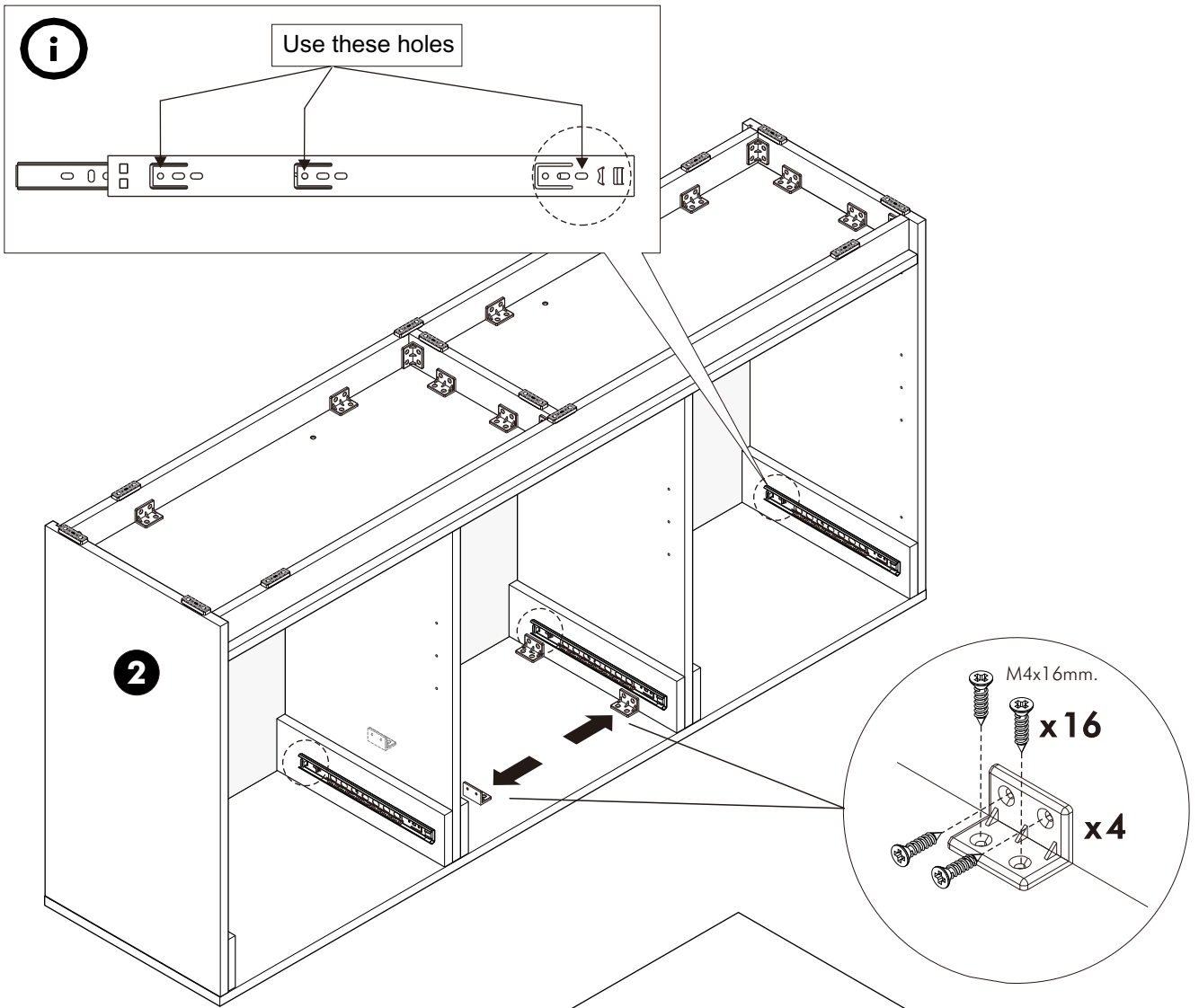
3.



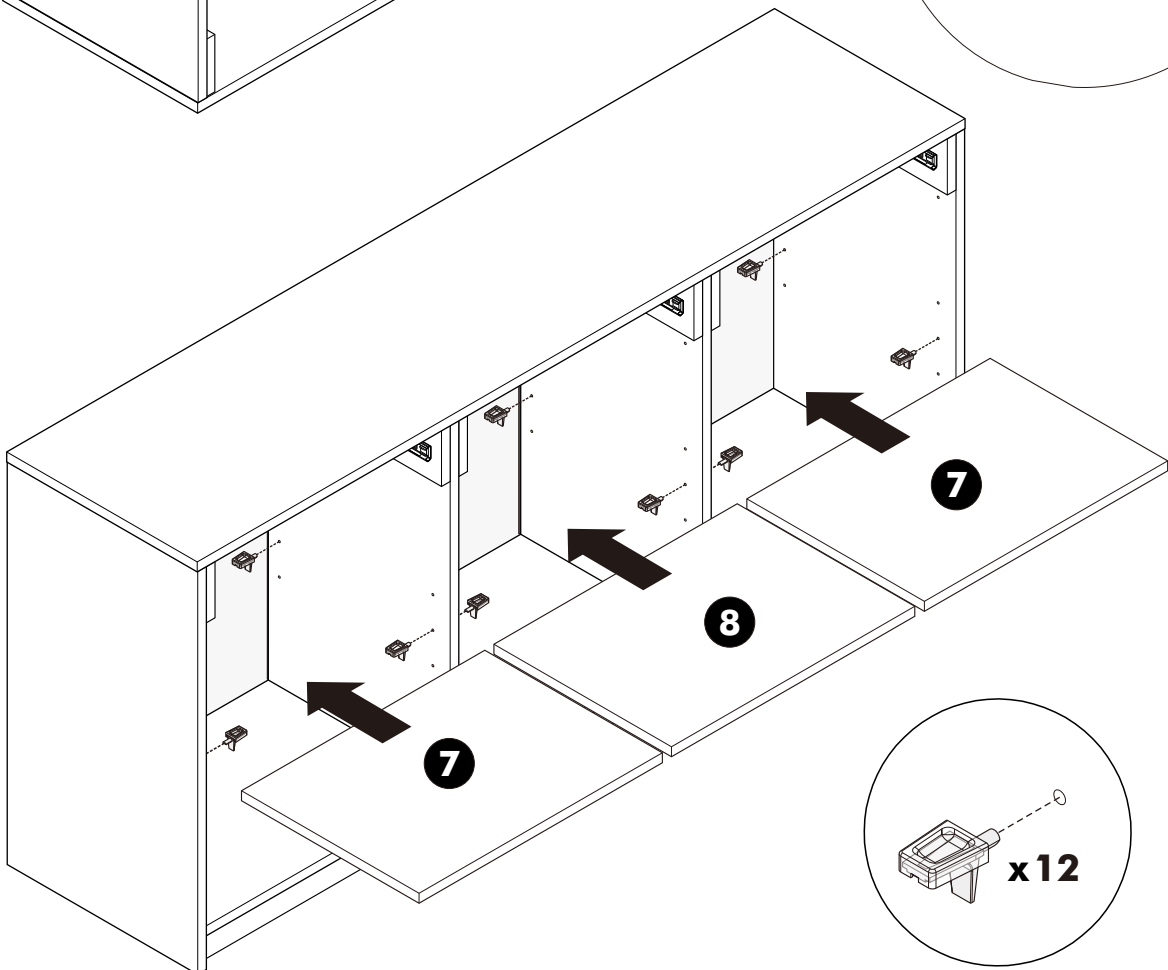
4.



5.

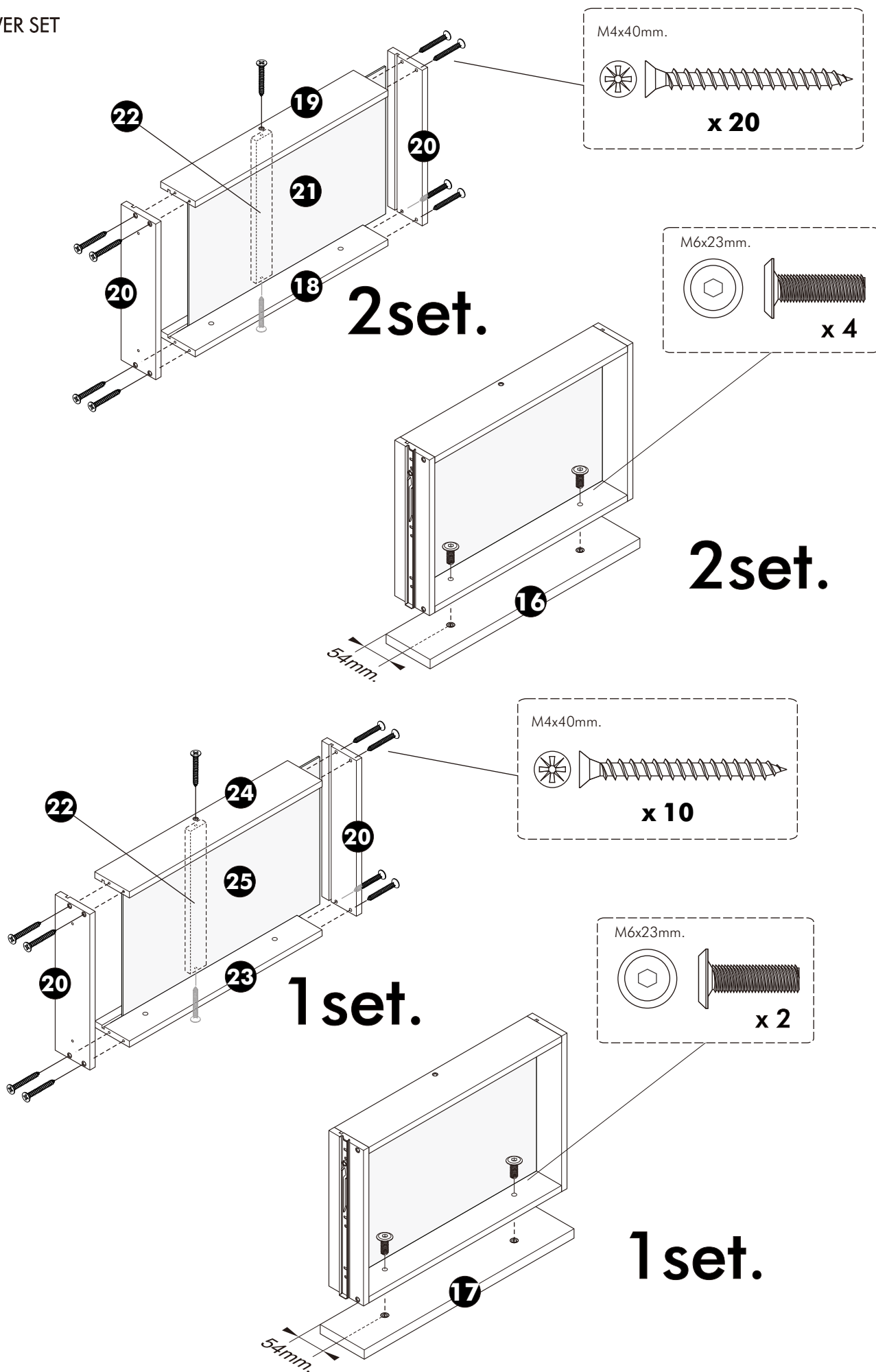


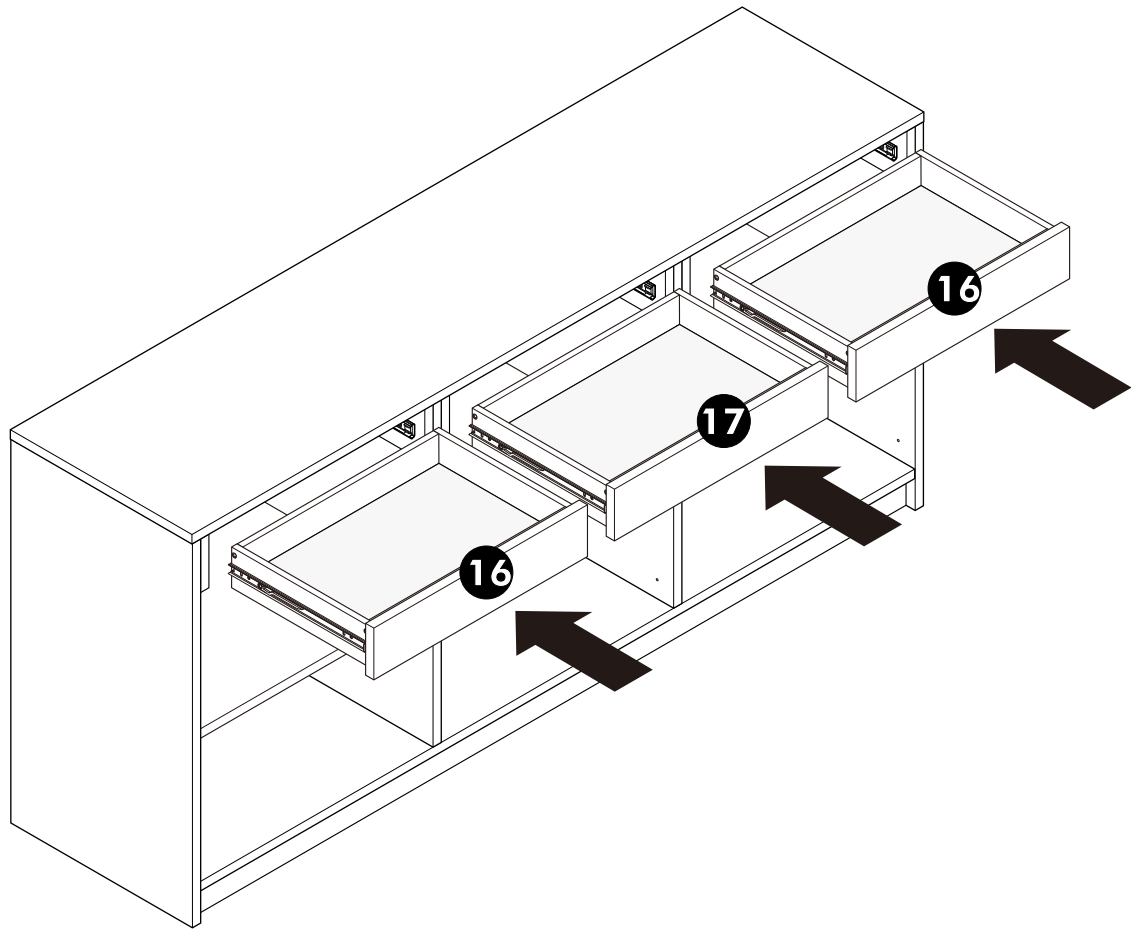
6.



ASSEMBLY

-DRAWER SET





ASSEMBLY

-DOOR SET

