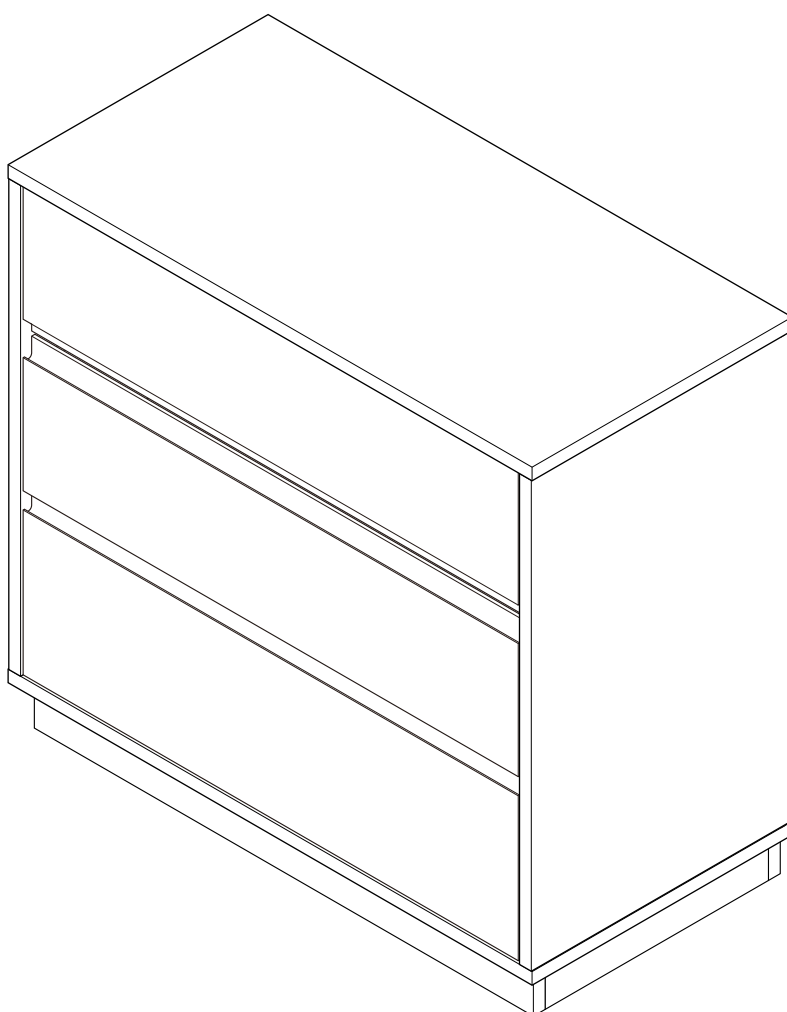
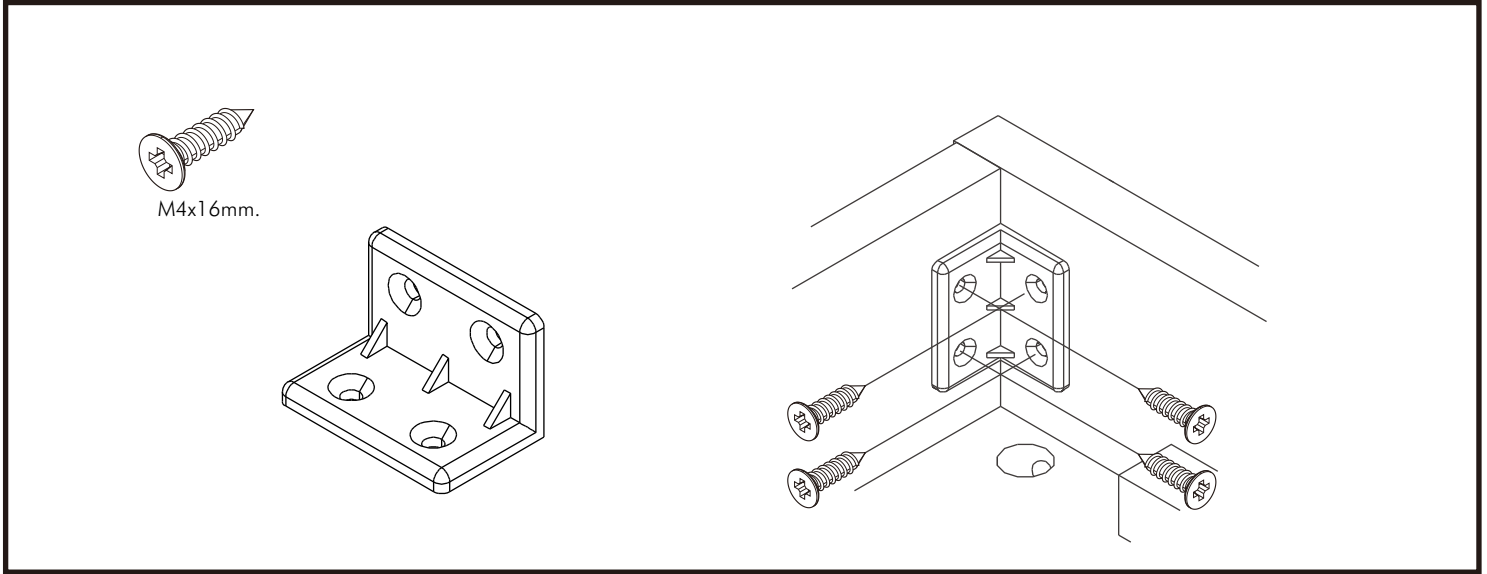
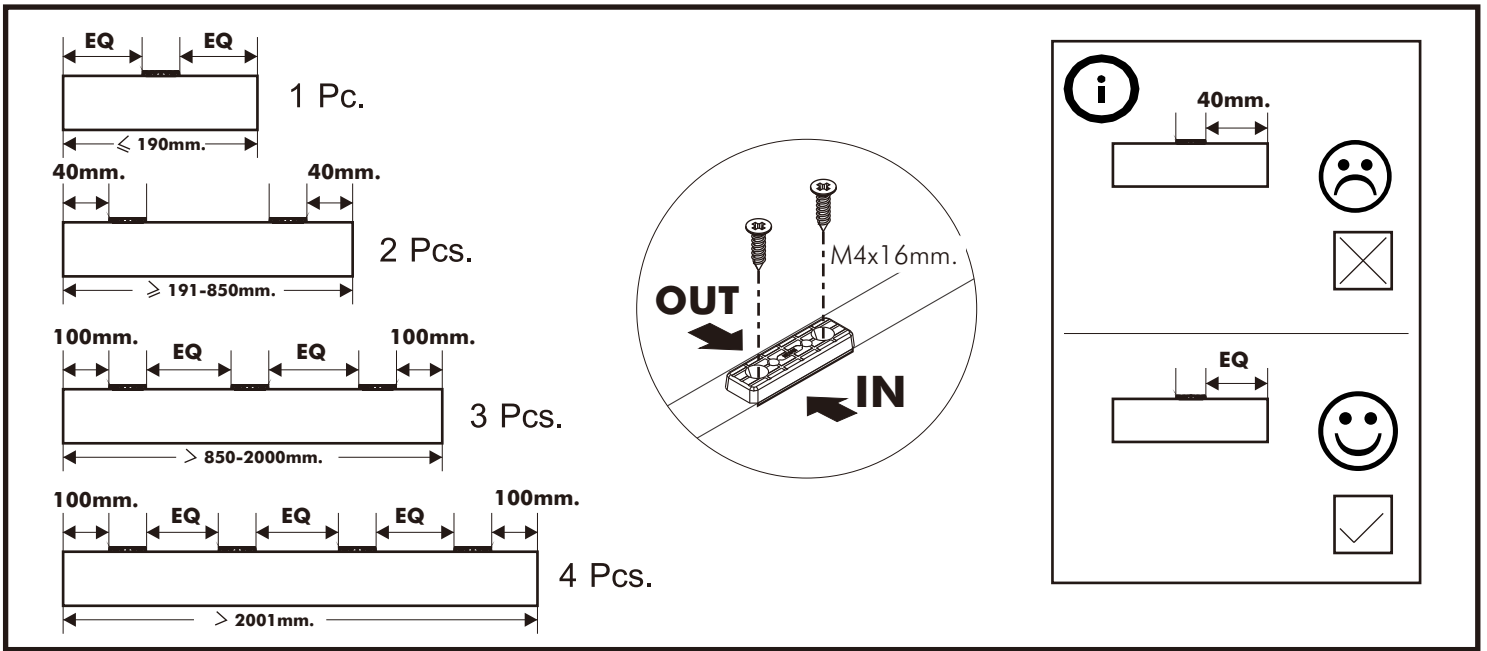
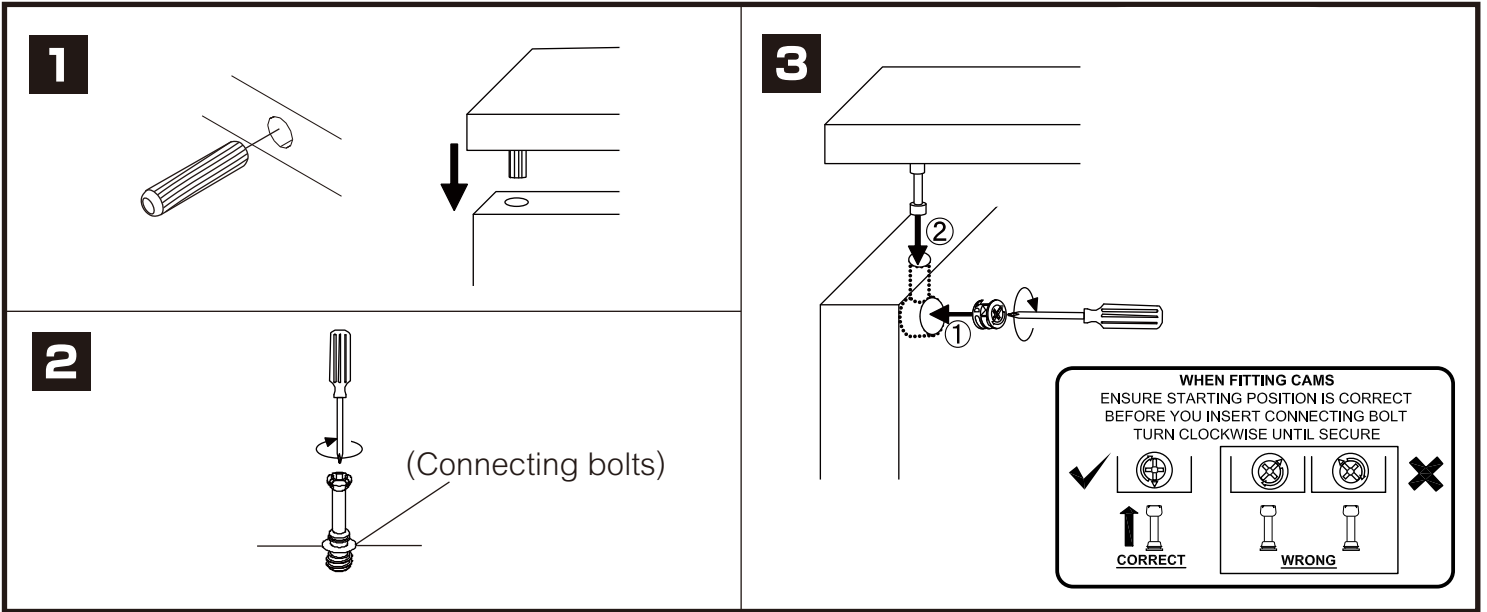


HAZE

3DW cabinet 80 cm

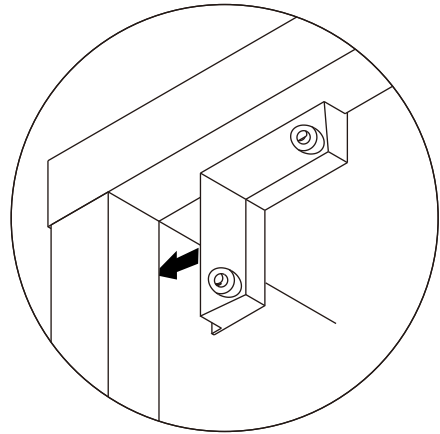
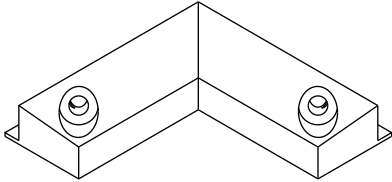


CONNECT SYSTEM

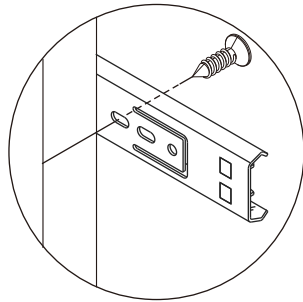
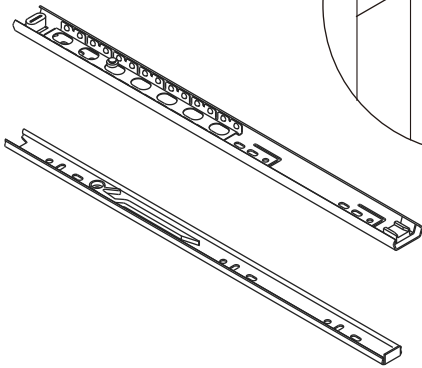




M3.5x20mm.



M3.5x13mm.



1

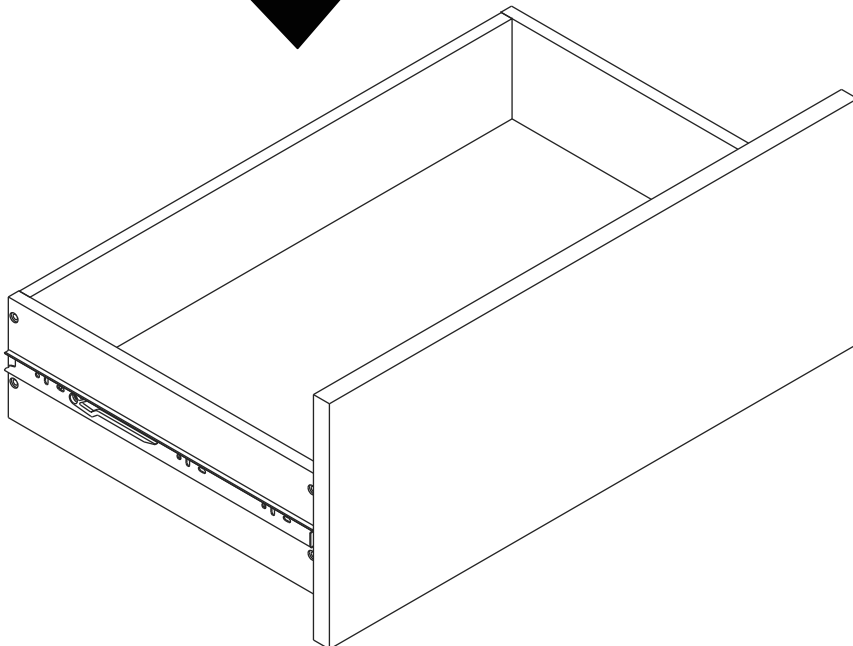
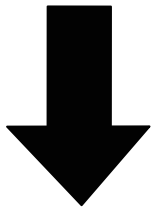
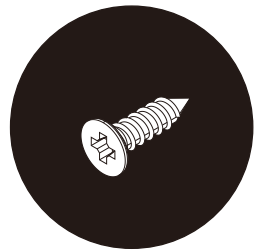
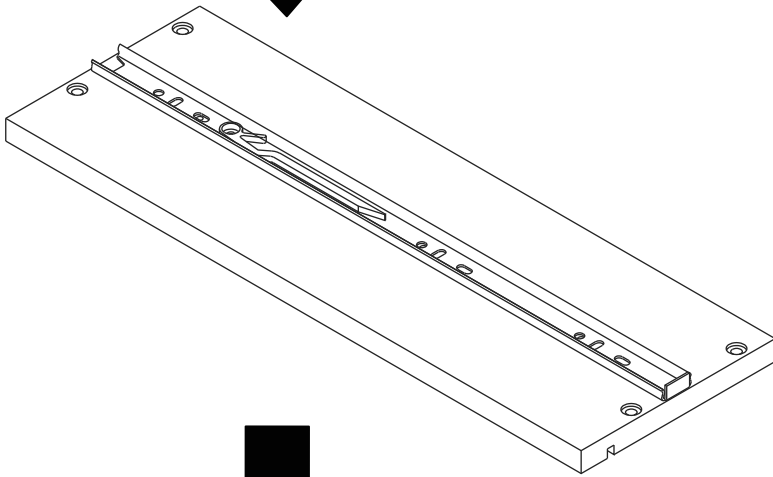
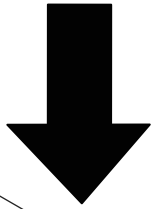
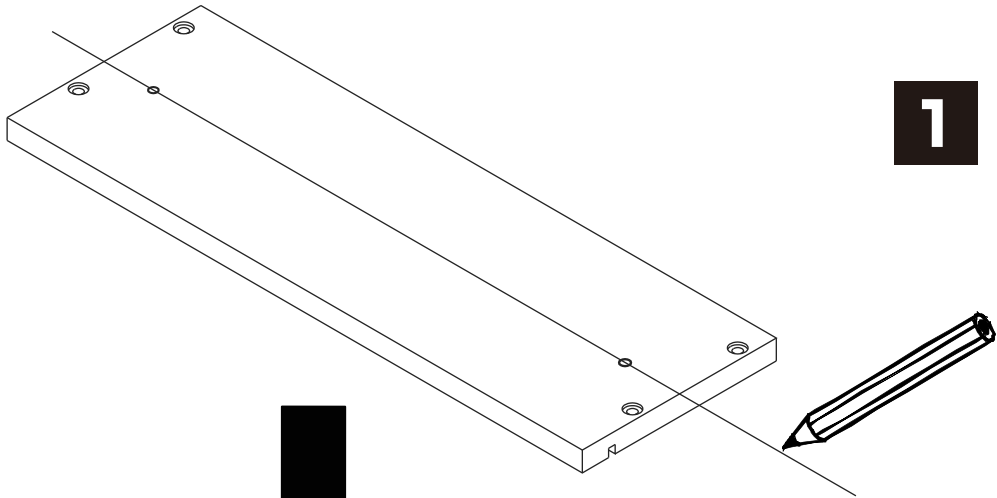


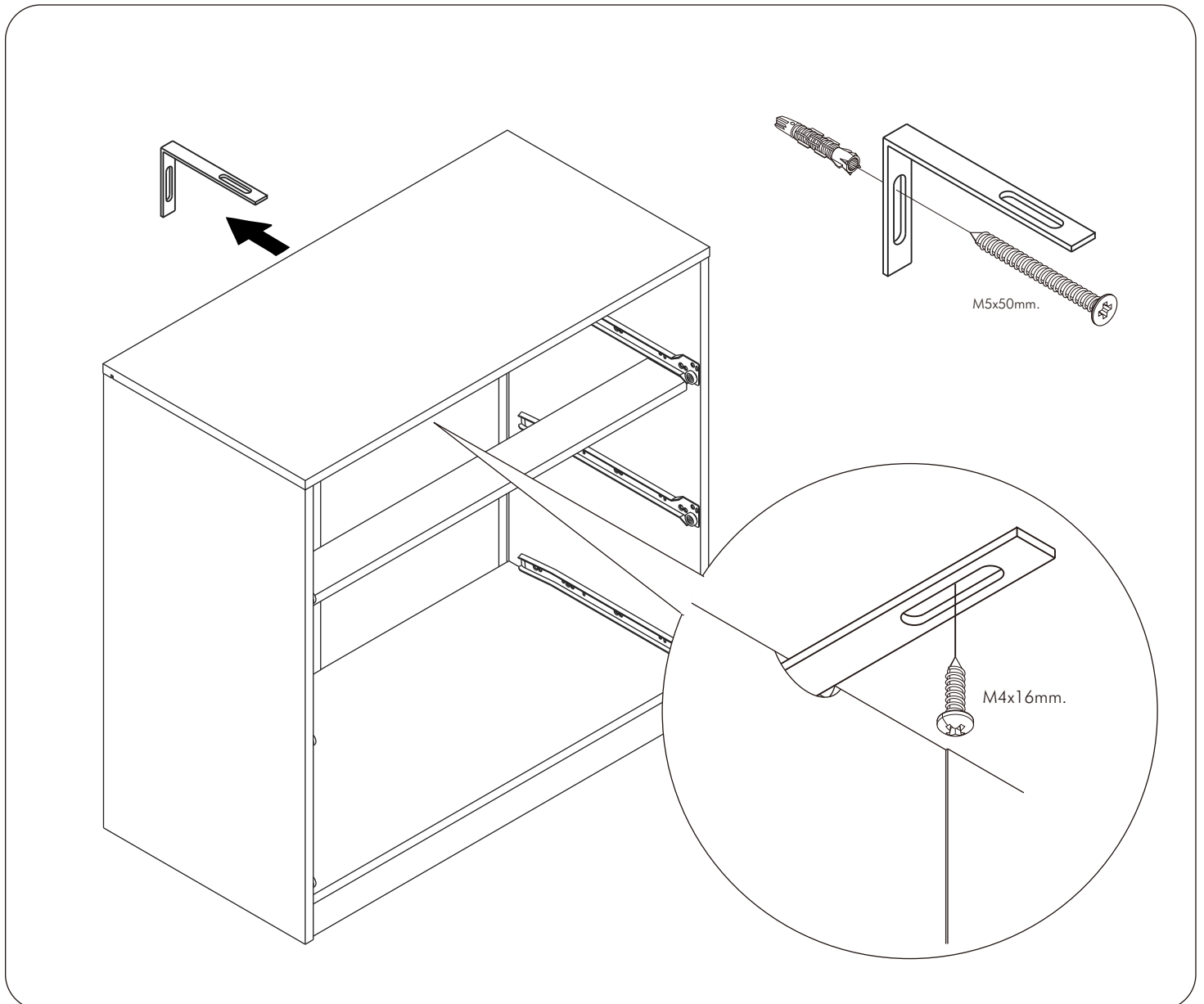
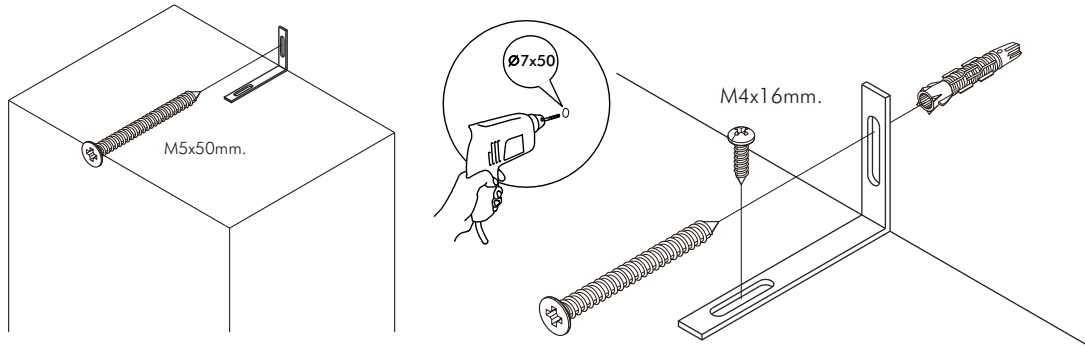
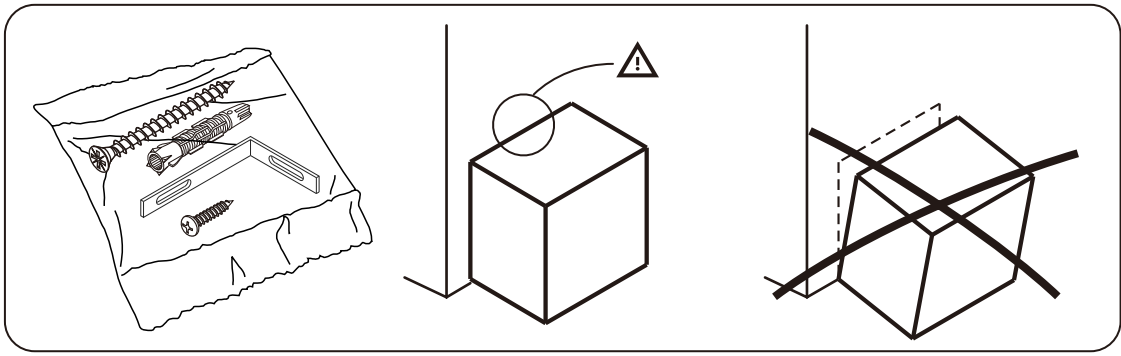
Use these holes

2



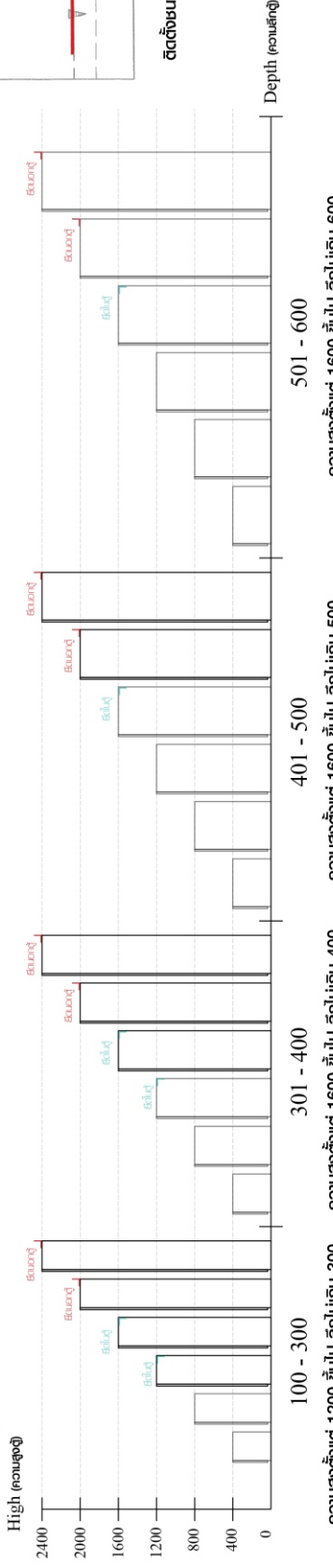
Use these holes



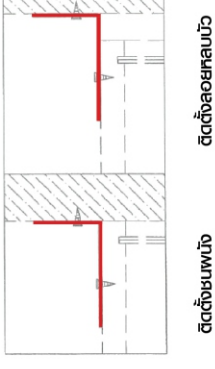


มาตรฐาน การระบุสินค้าที่ต้องยึด Fitting กันลื่น (Safety Fitting) ***หมายเหตุ สินค้าที่เป็นชุดเด็ก ให้ติดตั้ง Fitting กันลื่นทุกตัว***

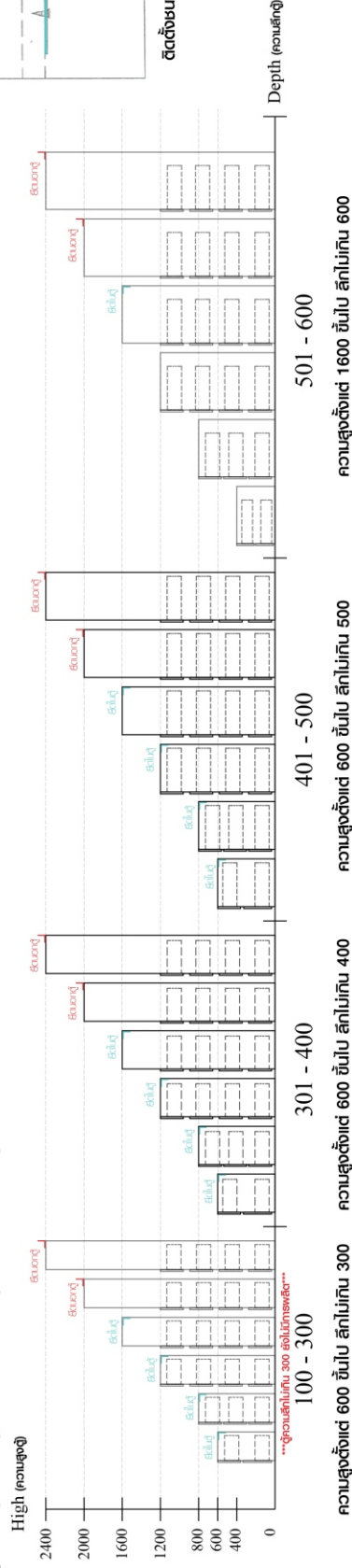
■ หมวด ตู้บานเปิด / ตู้บานปิด + ช่องใส่



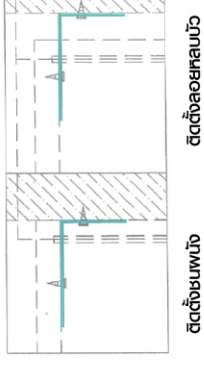
■ ติดตั้งฉากกันลื่นกับตู้สูง (ตั้งได้ 2 ม.ขึ้นไป)



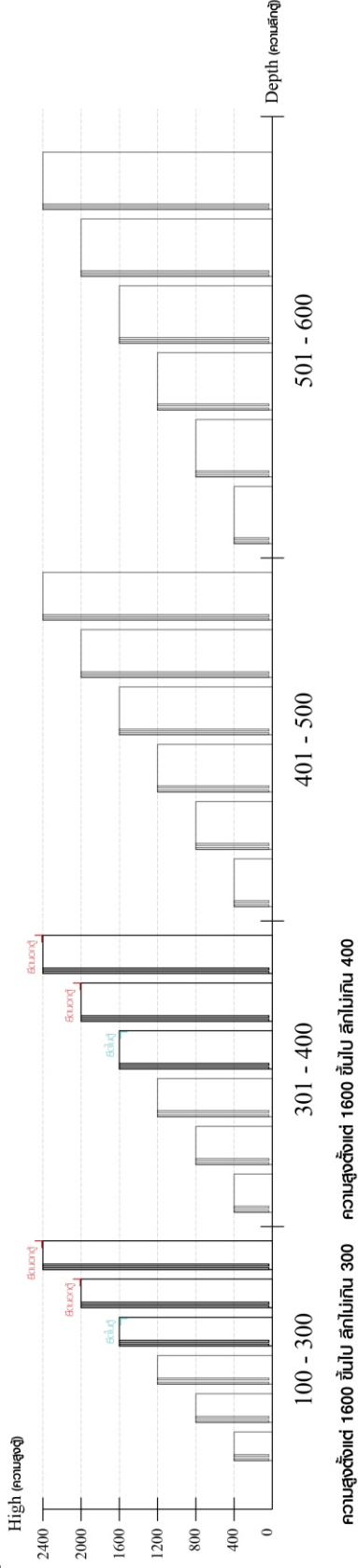
■ หมวด ตู้ลิ้นชัก / ตู้ลิ้นชัก + บานเปิด / ตู้ลิ้นชัก + บานสไลด์



■ ติดตั้งฉากกันลื่นกับตู้ลิ้นชัก (บวกลบ 2 ม.)



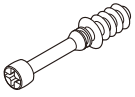
■ หมวด ตู้บานสไลด์ / ตู้ใส



ความสูงตั้งแต่ 1600 ขึ้นไป ลึกไม่เกิน 300 ความสูงตั้งแต่ 1600 ขึ้นไป ลึกไม่เกิน 400

HARDWARE

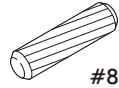
-BODY SET



x 4

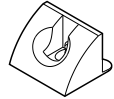


x 4

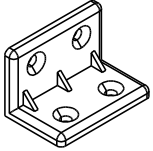


#8x35

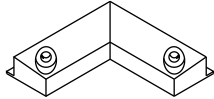
x 8



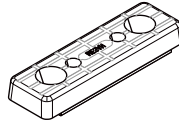
x 6



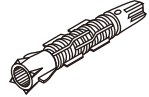
x 12



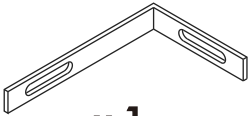
x 4



x 8



x 1



x 1



M3.5x20mm.

x 14



M4x16mm.

x 64



M4x30mm.

x 3



M4x50mm.

x 8



M4x16mm.

x 5

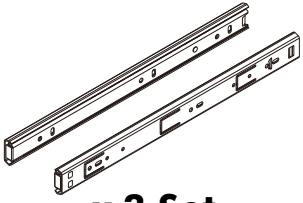


M5x50mm.

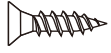
x 1

HARDWARE

-DRAWER SET



x 3 Set



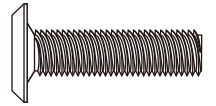
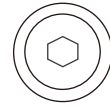
M3.5x13mm.

x 36



M4x40mm.

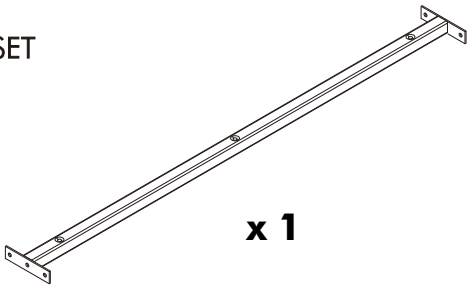
x 30



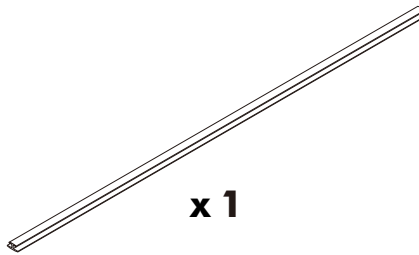
M6x23mm.

x 9

-PART SET



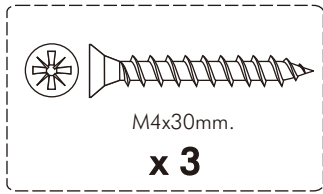
x 1



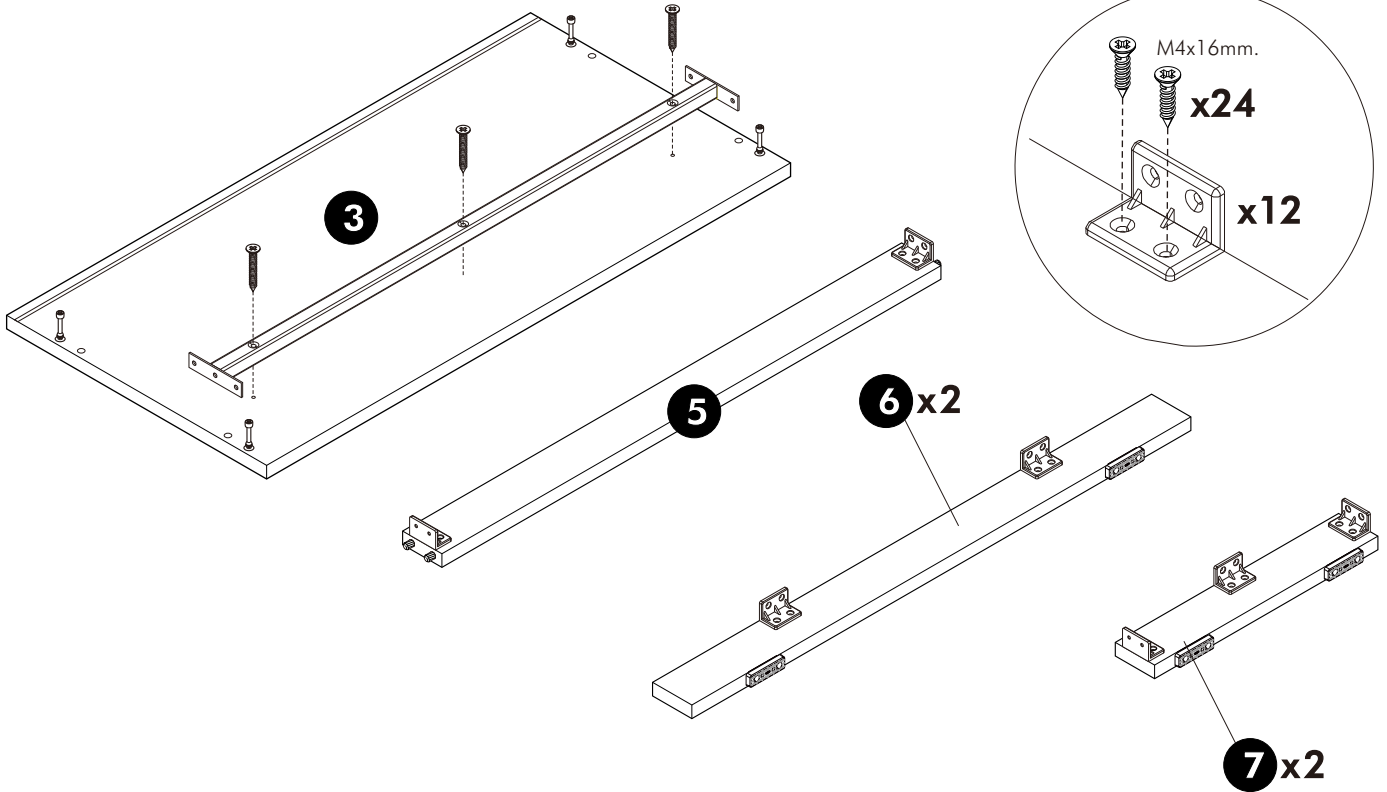
x 1

ASSEMBLY

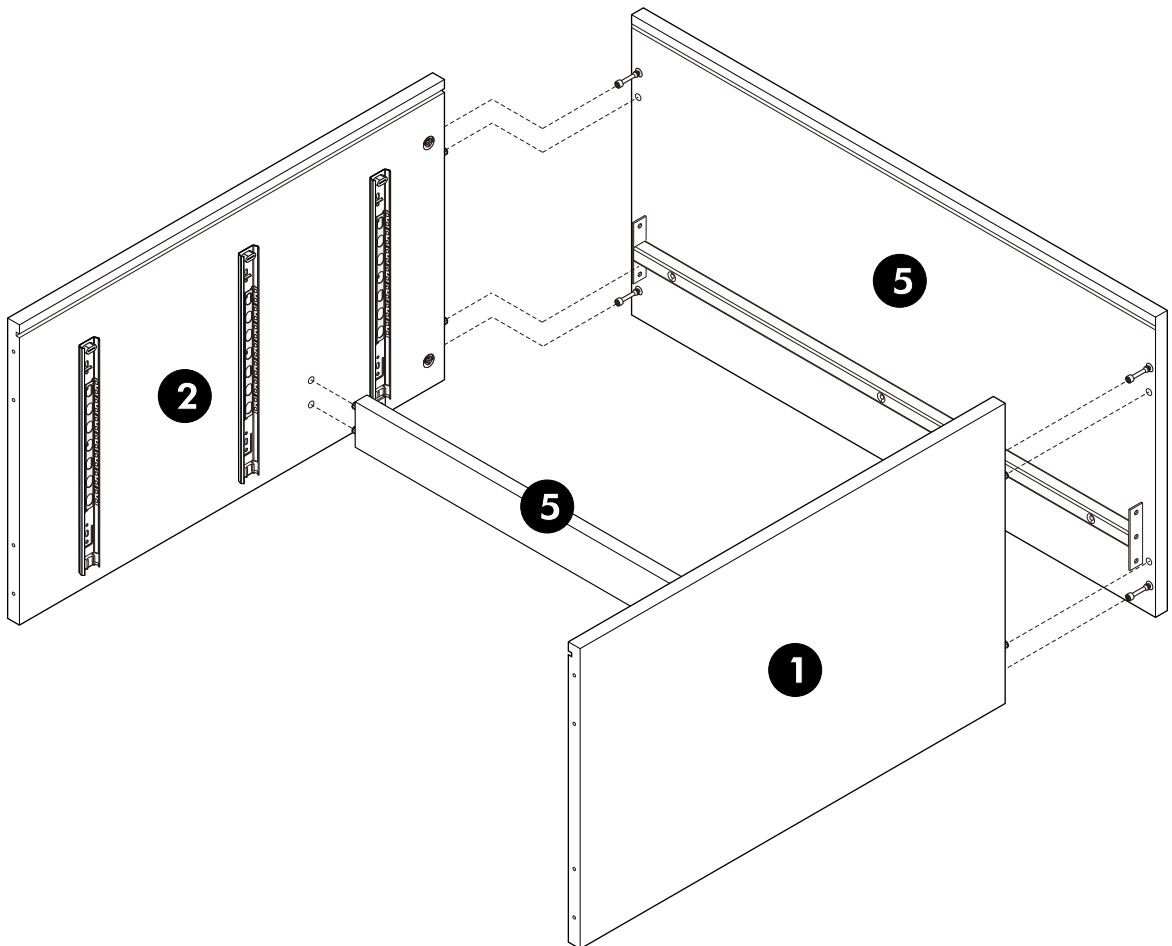
-BODY SET



1.

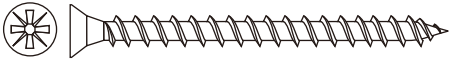


2.

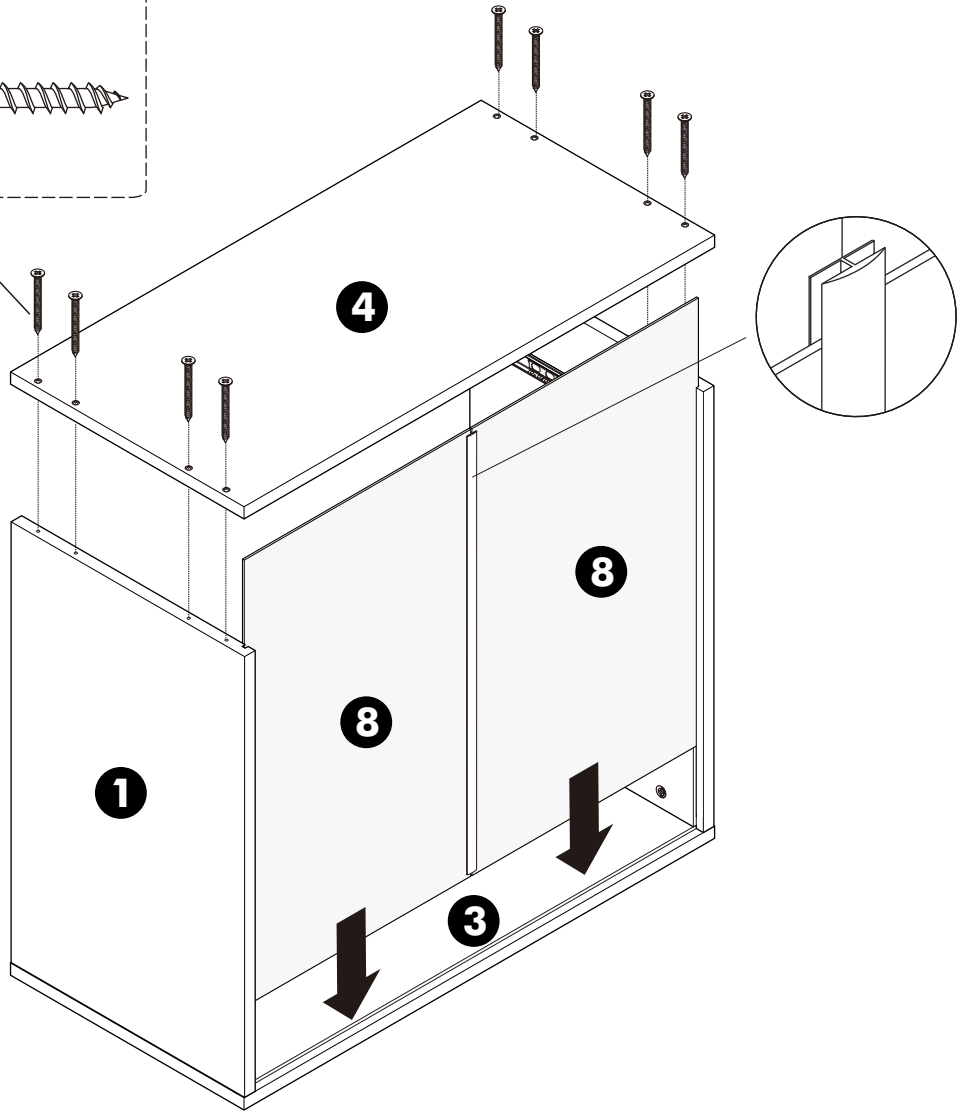


3.

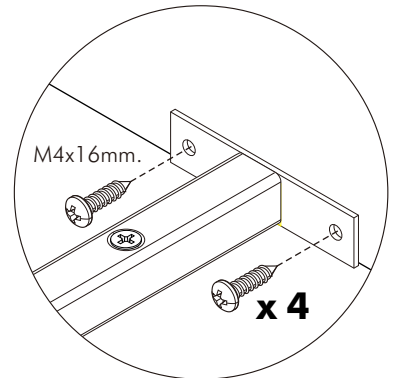
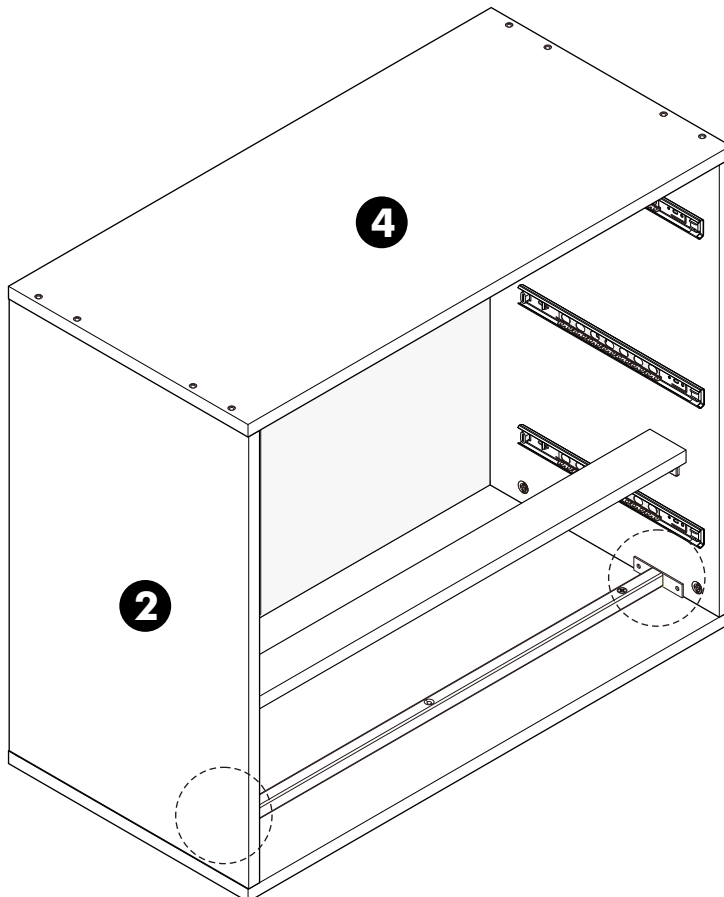
M4x50mm.



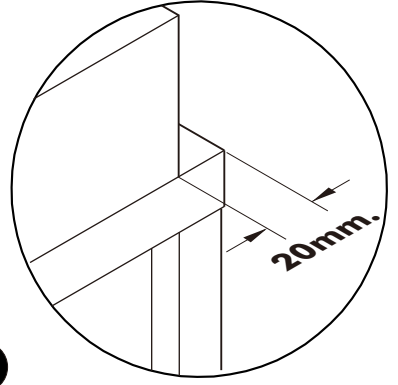
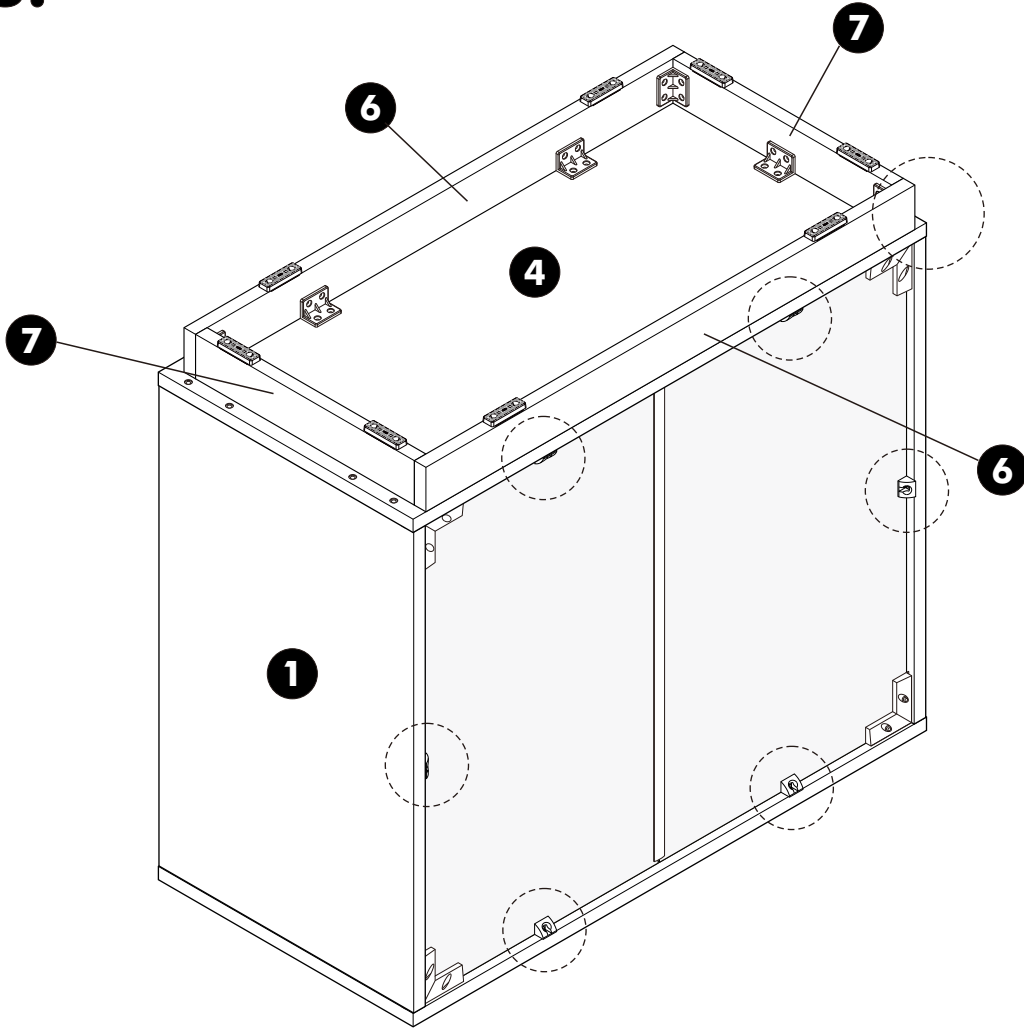
x 8



4.

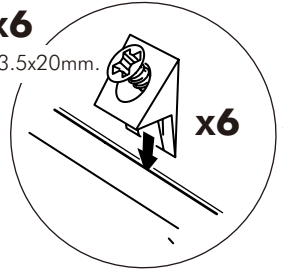


5.

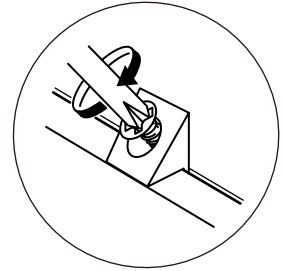


x6

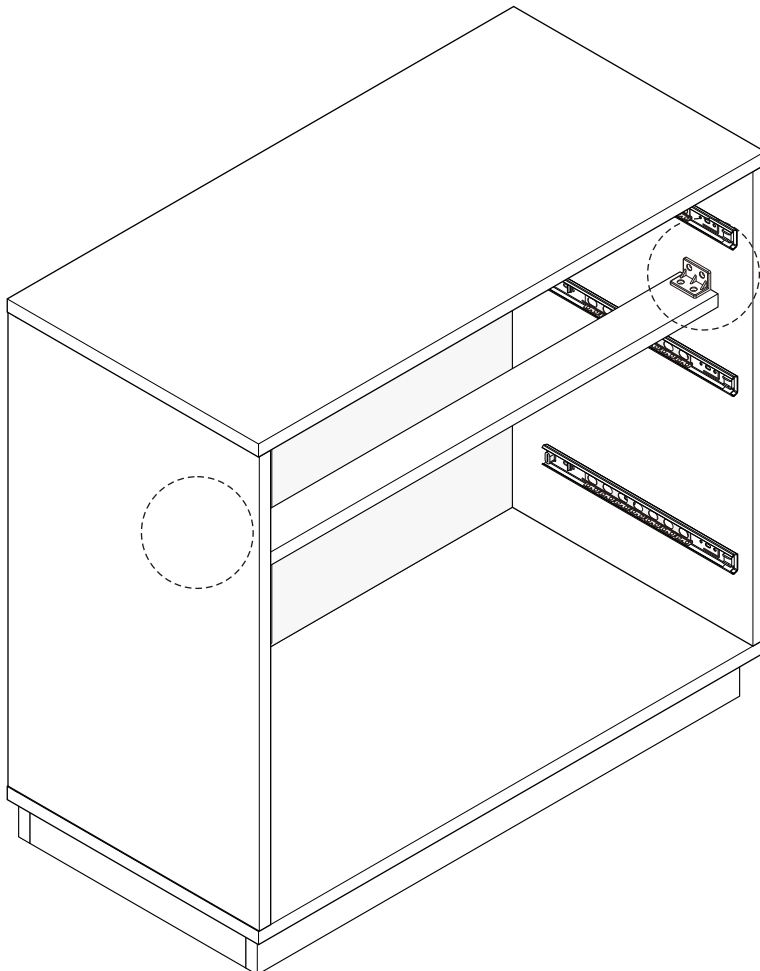
M3.5x20mm.



x6

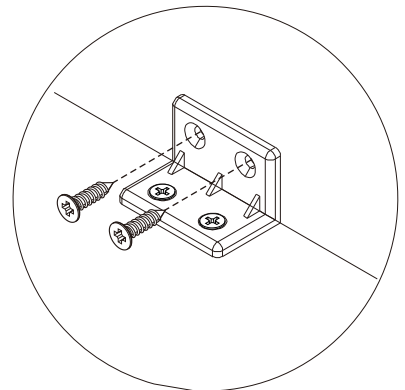


6.



M4x16mm.

x 4



ASSEMBLY

-DRAWER SET

