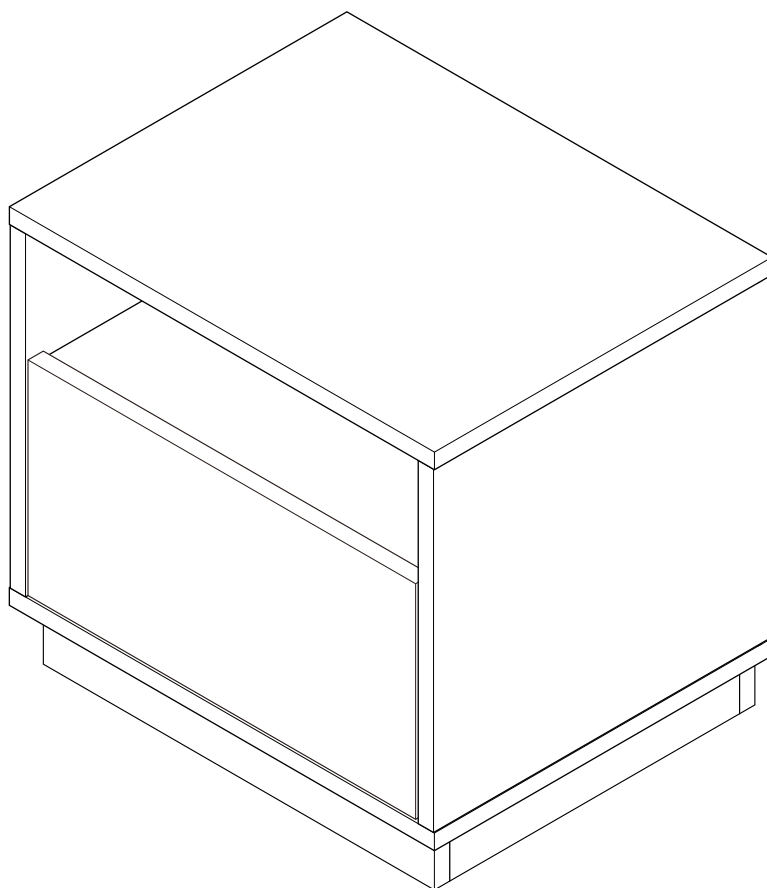
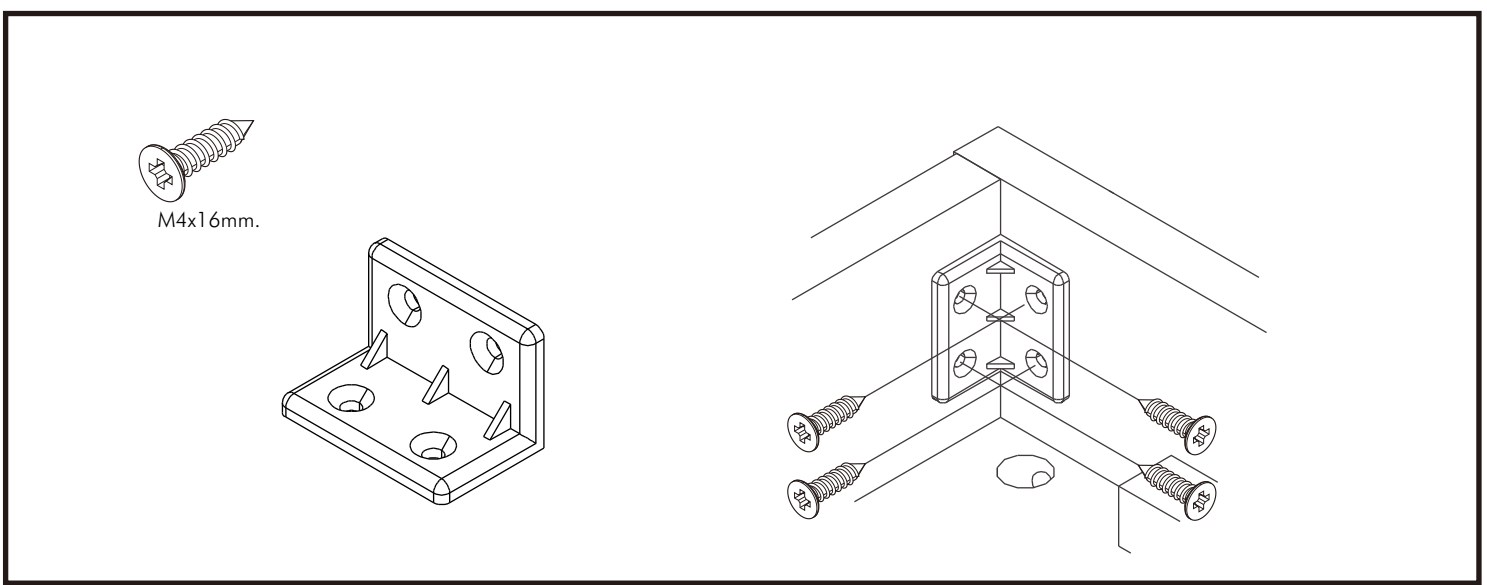
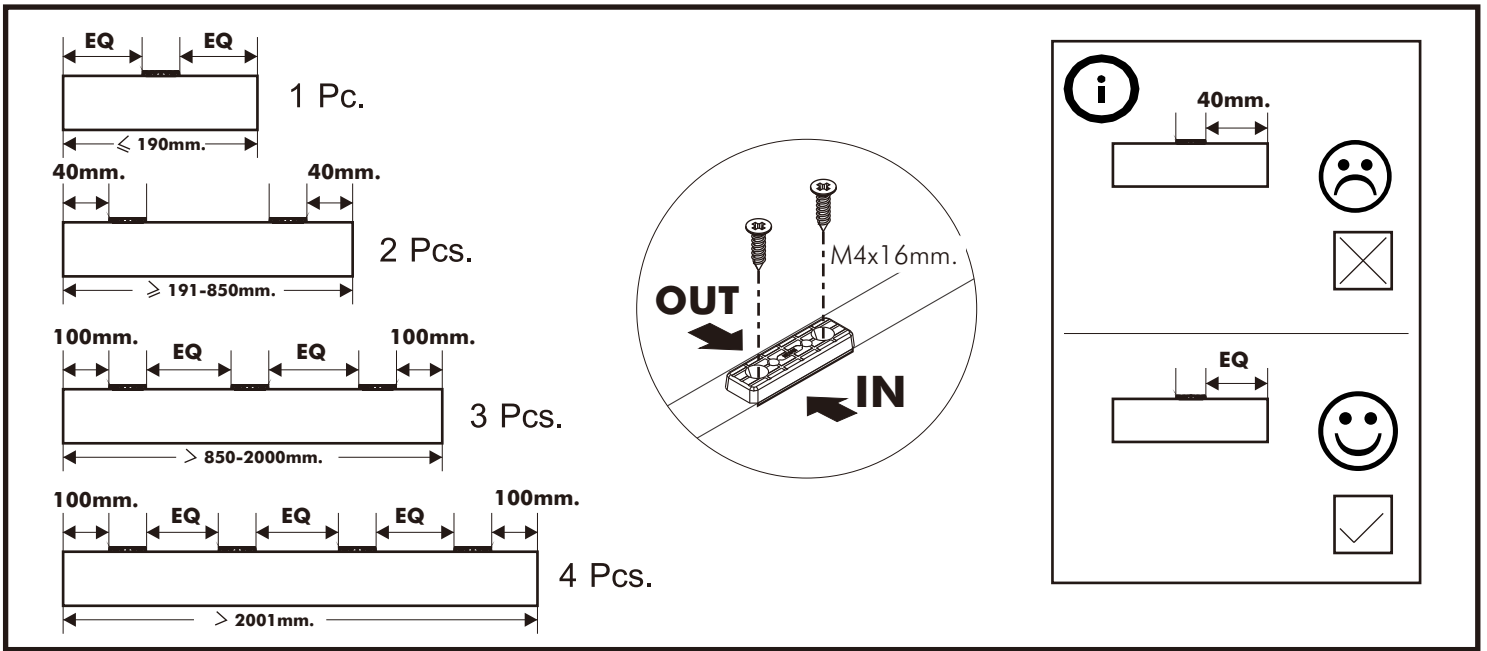
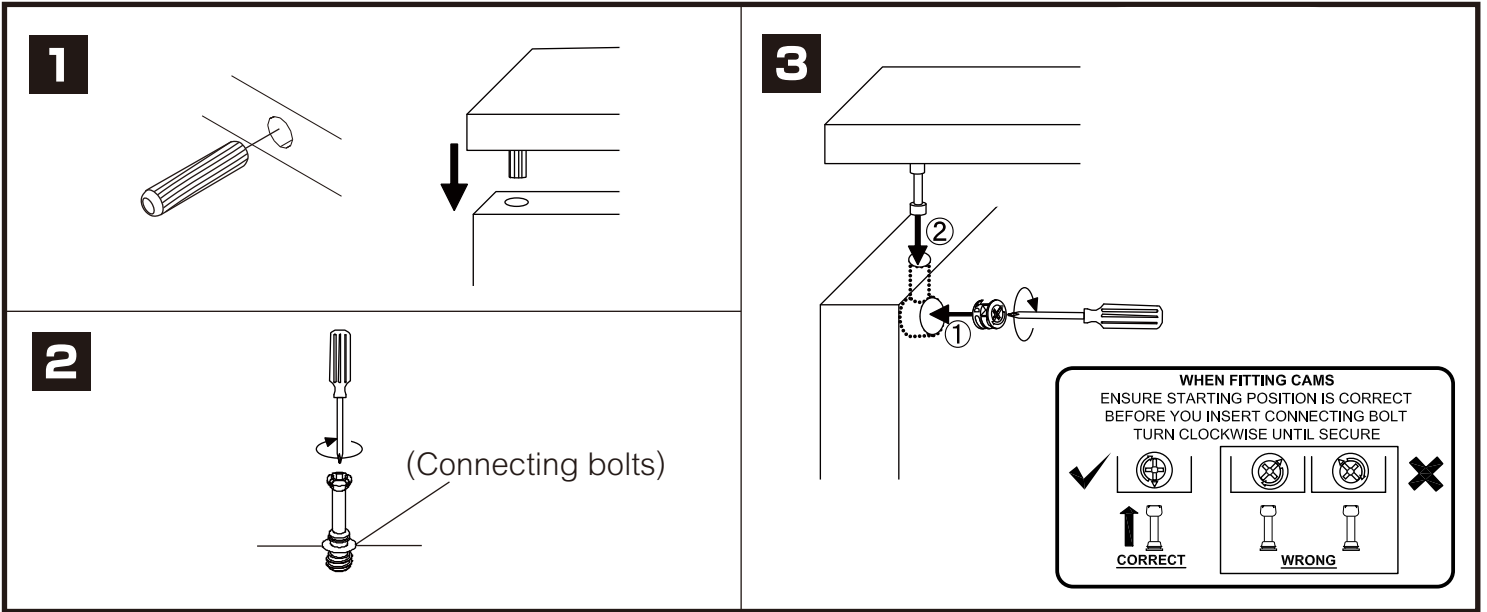


HAZE

Night table

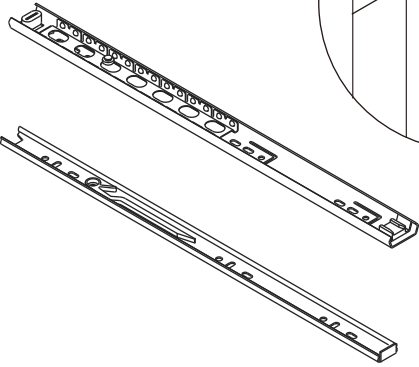
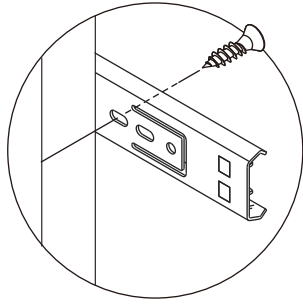


CONNECT SYSTEM

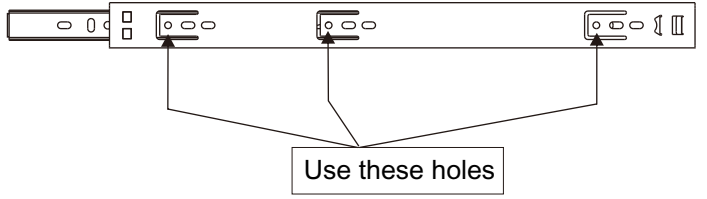




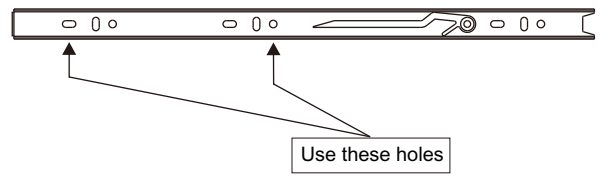
M3.5x13mm.

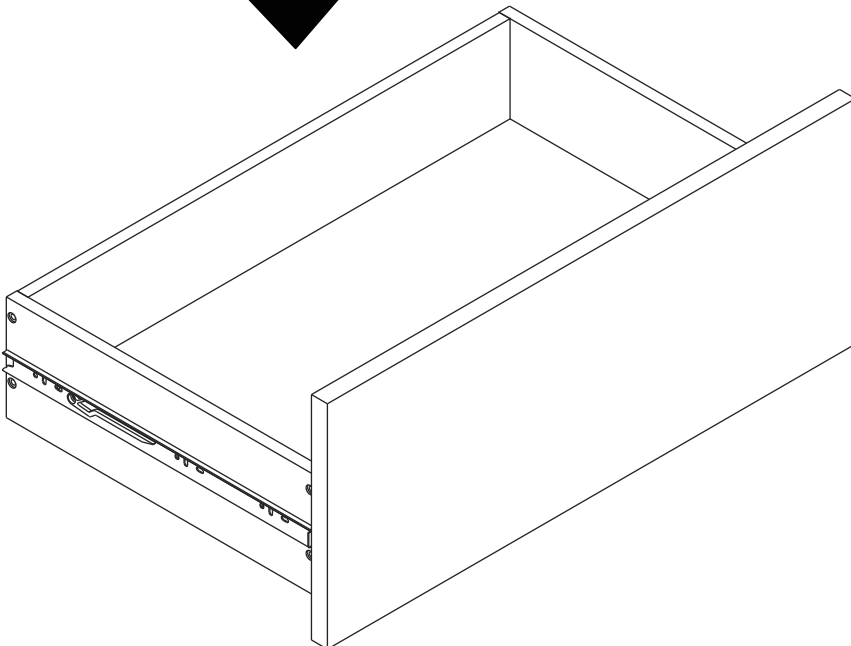
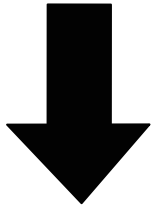
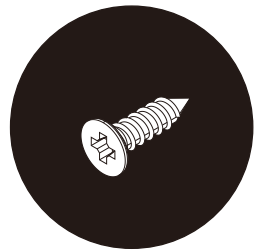
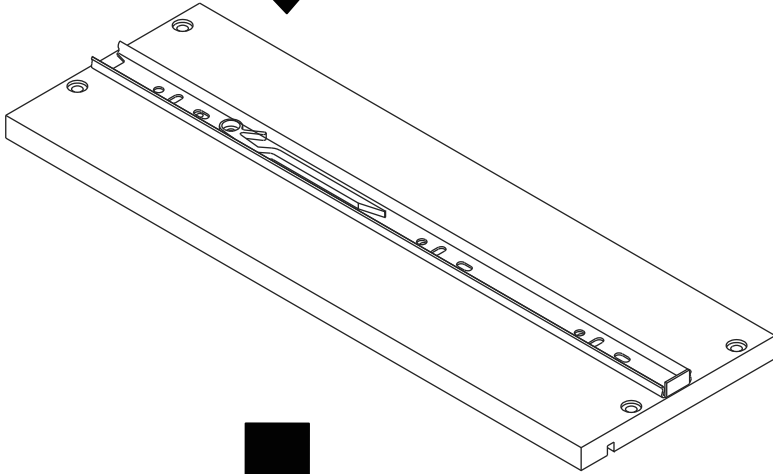
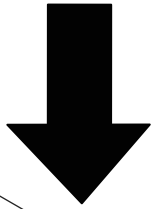
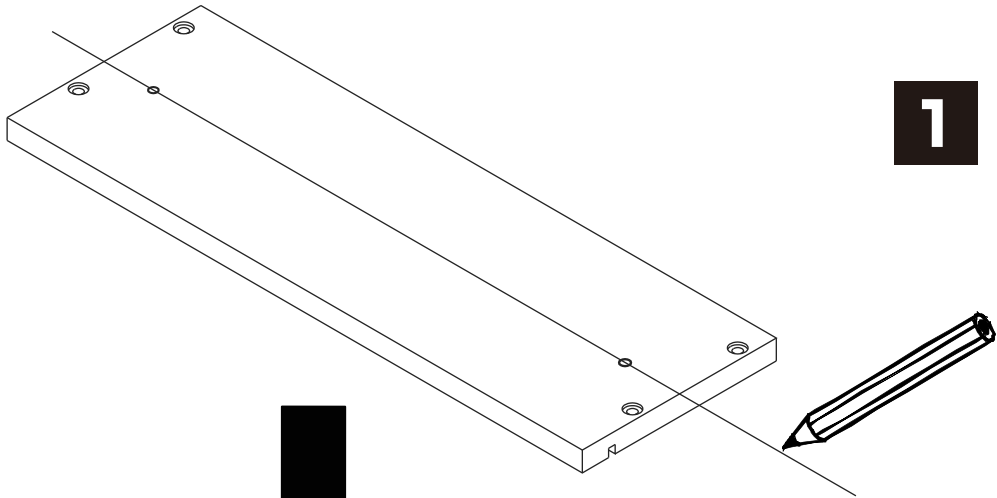


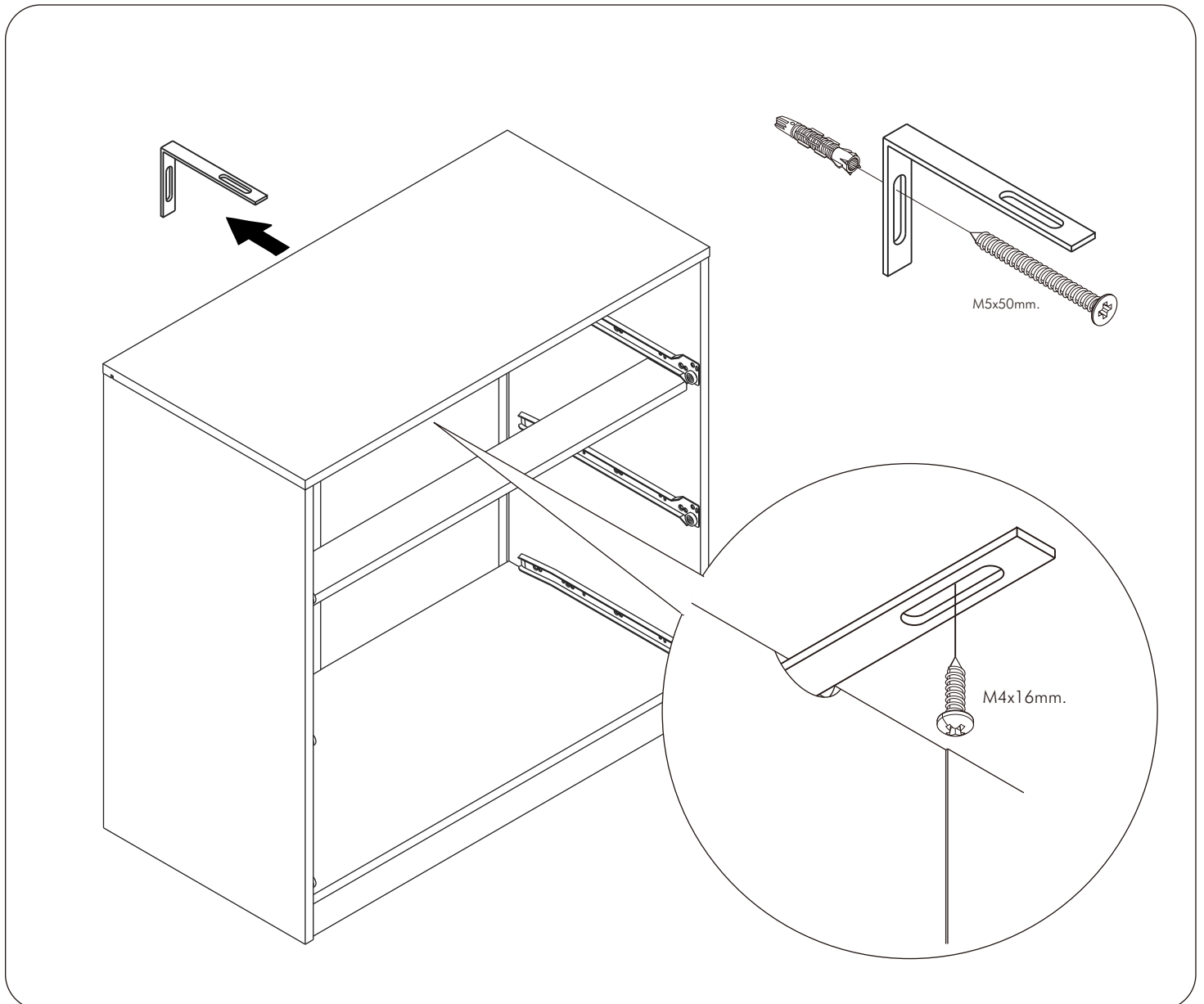
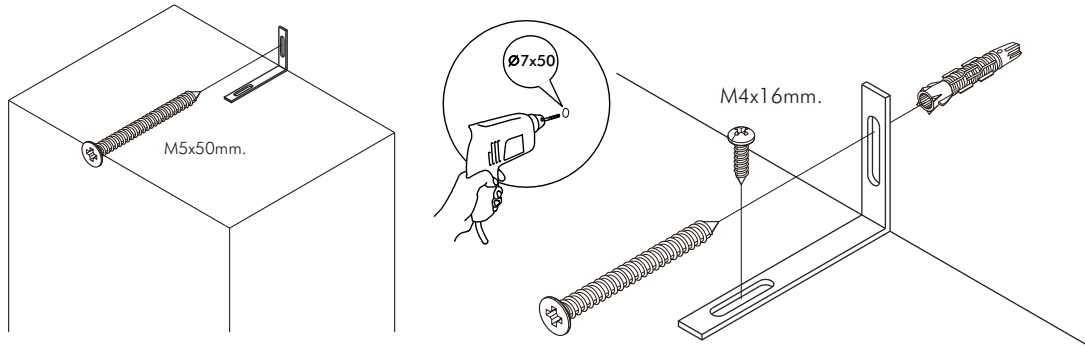
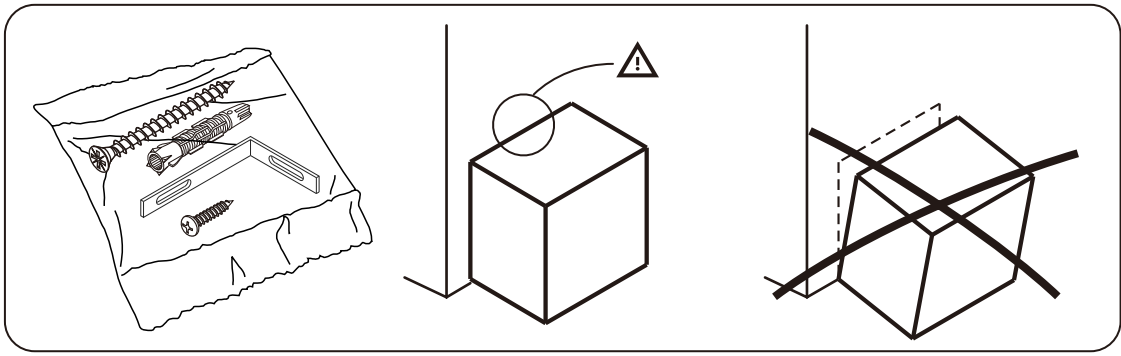
1



2

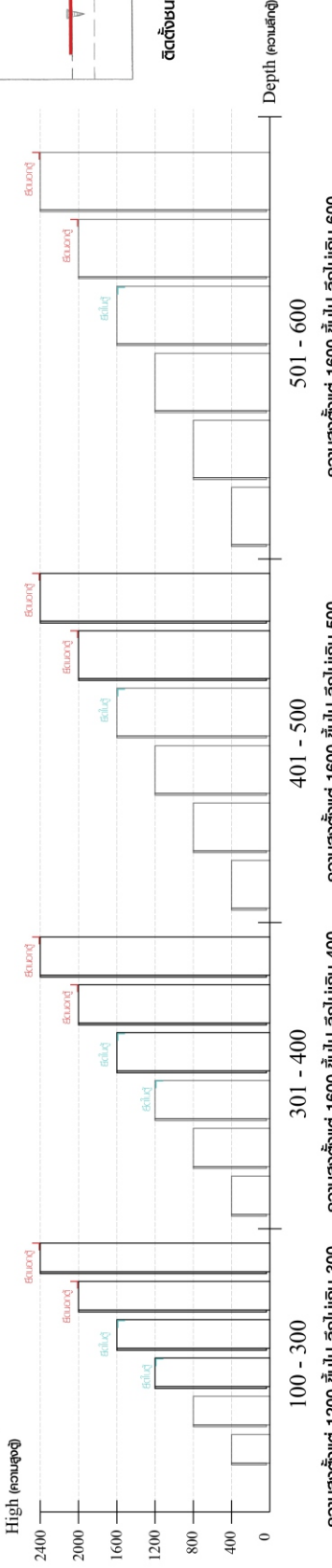




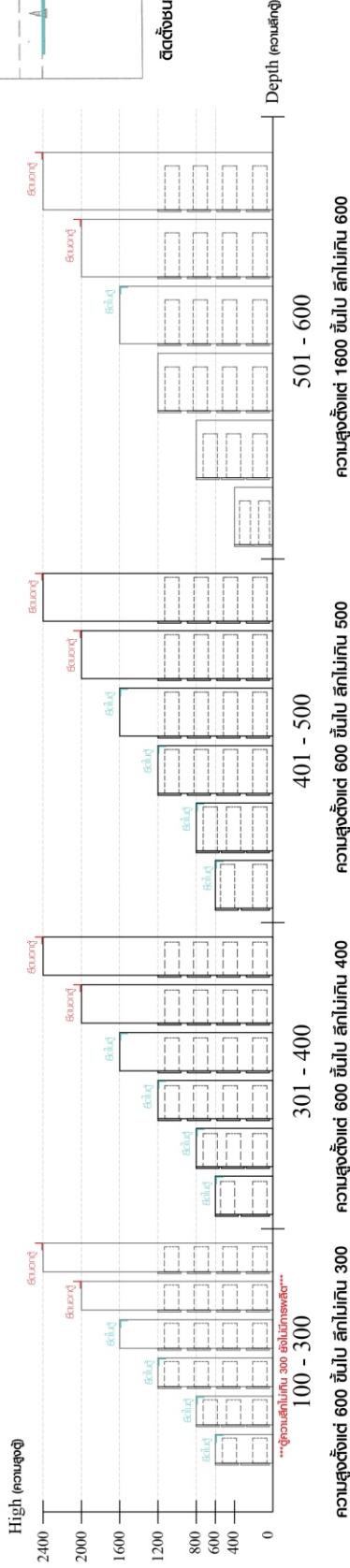


มาตรฐาน การระบุสินค้าที่ต้องยึด Fitting กันลื่น (Safety Fitting) ***หมายเหตุ สินค้าที่เป็นชุดเหล็ก ให้ติดตั้ง Fitting กันลื่นทุกตัว***

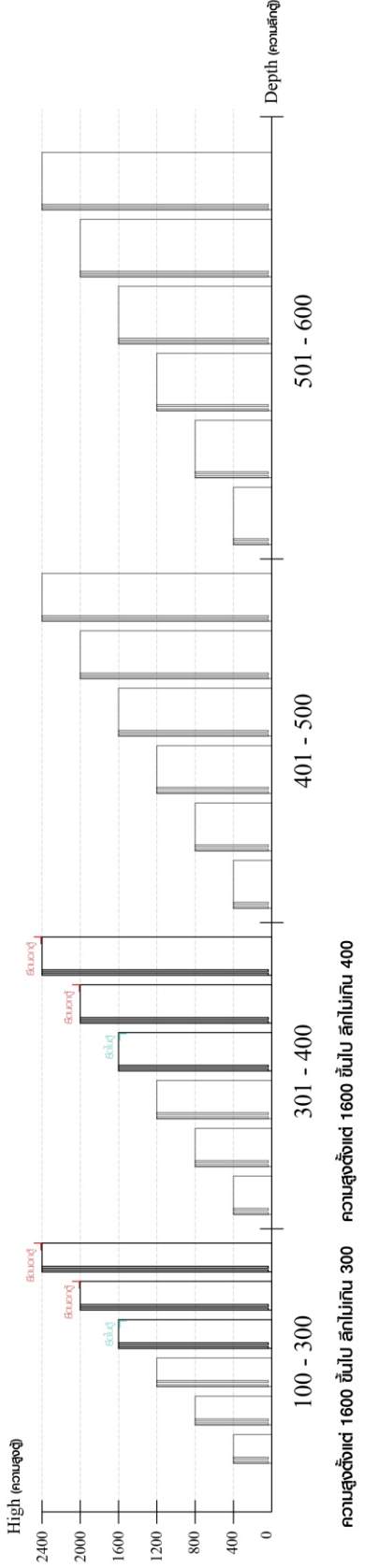
■ หมวด ตู้บานเปิด / ตู้บานปิด + ช่องใส่



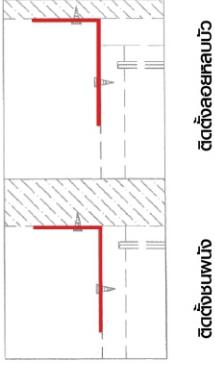
■ หมวด ตู้ลิ้นชัก / ตู้ลิ้นชัก + บานเปิด / ตู้ลิ้นชัก + บานสไลด์



■ หมวด ตู้บานสไลด์ / ตู้ใส่



■ ติดตั้งฉากกันลื่นกับตู้สูง (ตั้งได้ 2 ม.ขึ้นไป)

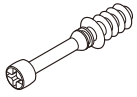


■ ติดตั้งฉากกันลื่นกับตู้เตี้ย (น้อยกว่า 2 ม.)



HARDWARE

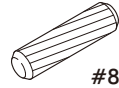
-BODY SET



x 4

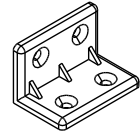


x 4

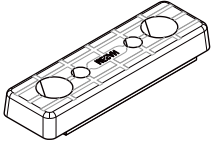


#8x35

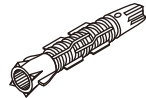
x 8



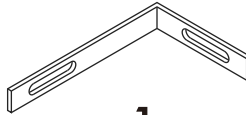
x 12



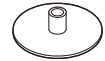
x 8



x 1



x 1



x 4



M4x16mm.

x 64



M5x50mm.

x 1



M4x50mm.

x 6

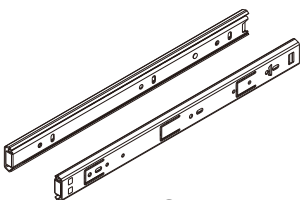


M4x16mm.

x 1

HARDWARE

-DRAWER SET



x 1 Set



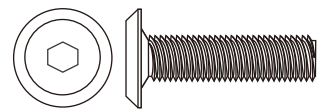
M3.5x13mm.

x 12



M4x40mm.

x 8



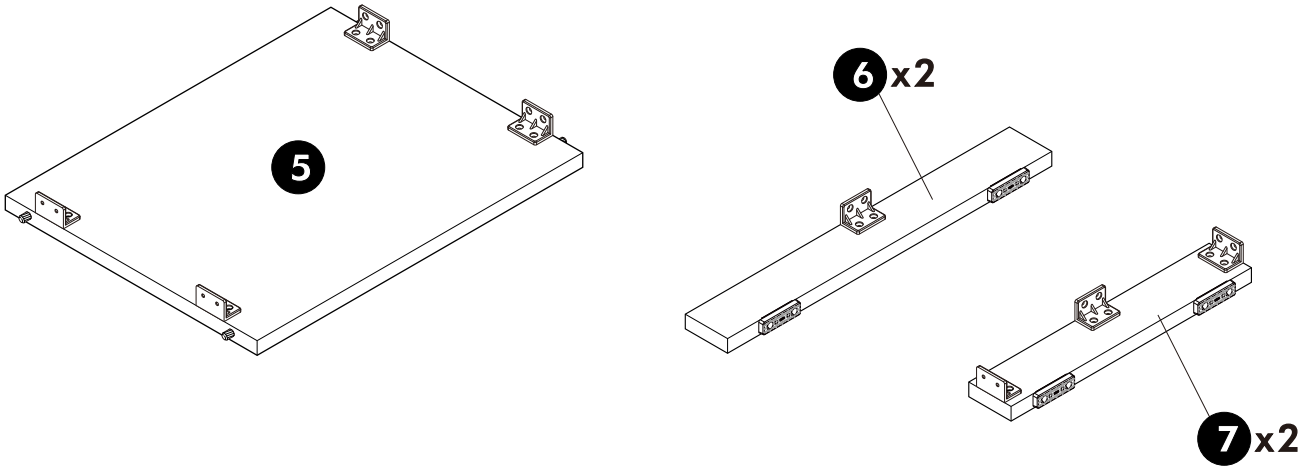
M6x23mm.

x 2

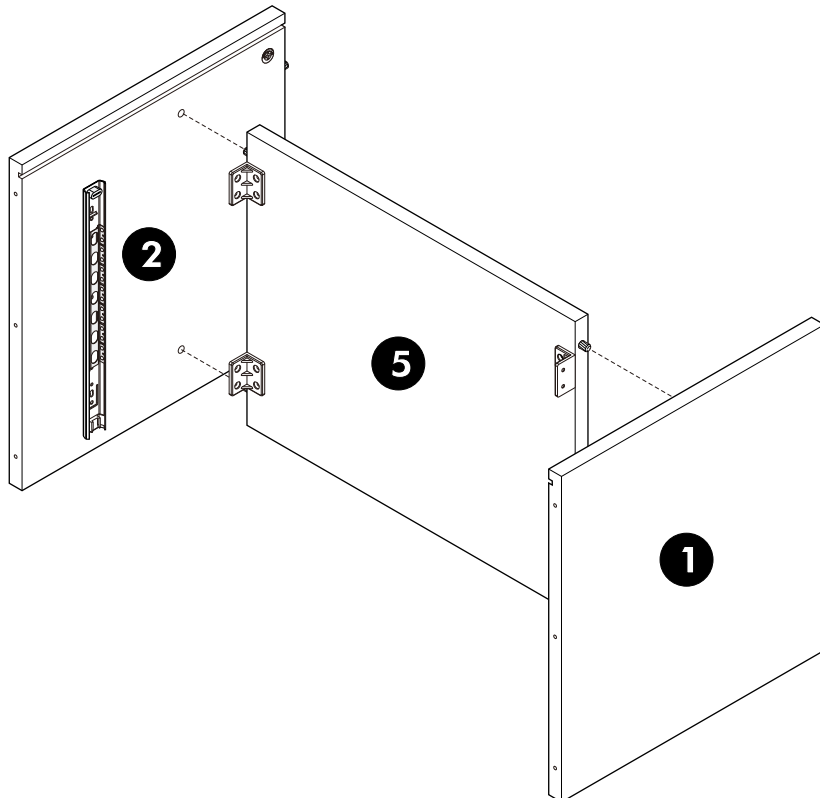
ASSEMBLY

-BODY SET

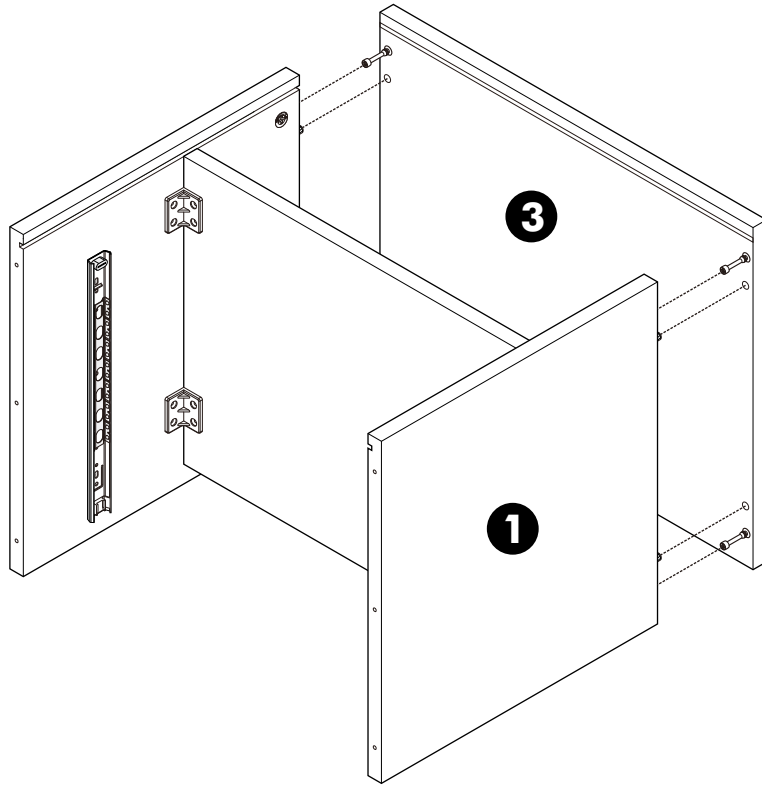
1.



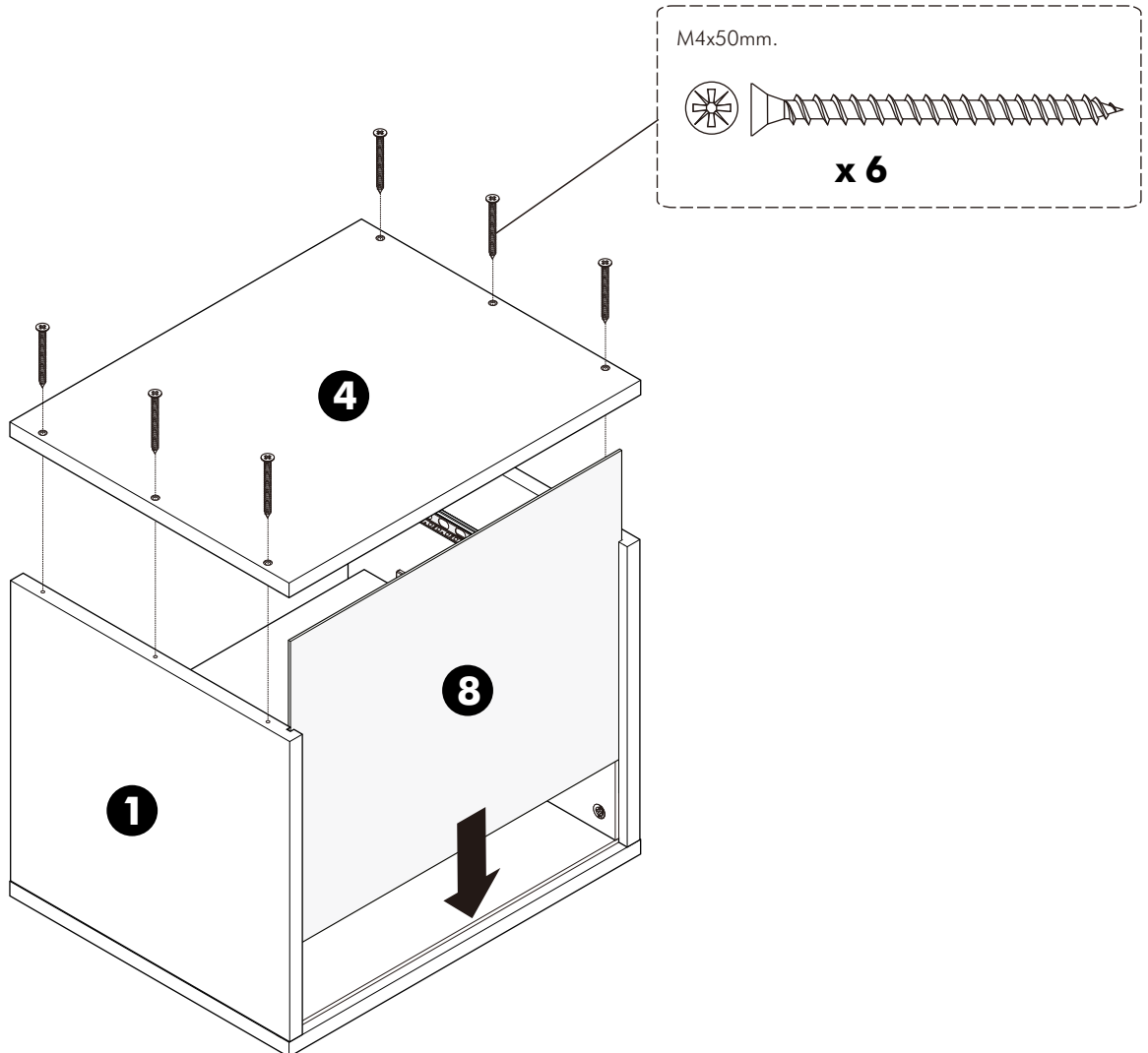
2.



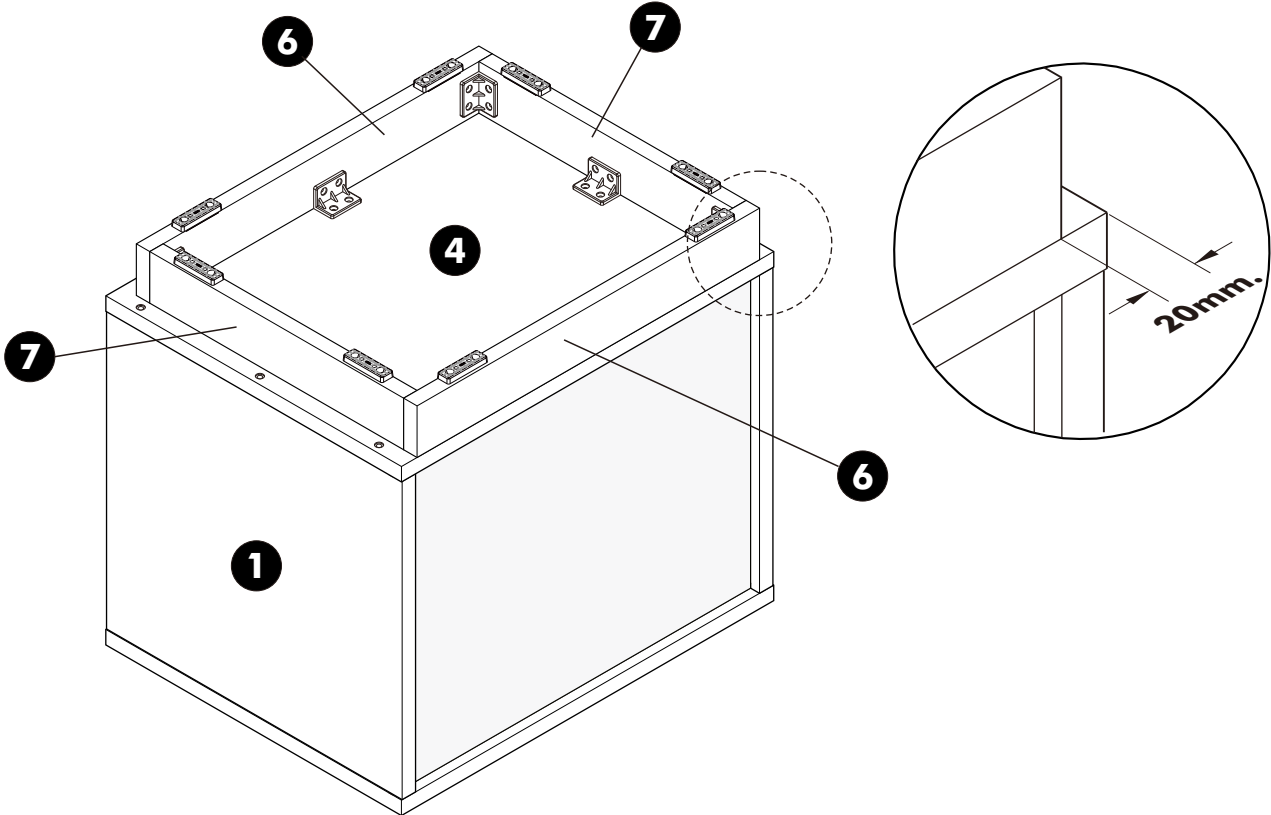
3.



4.



5.



ASSEMBLY

-DRAWER SET

