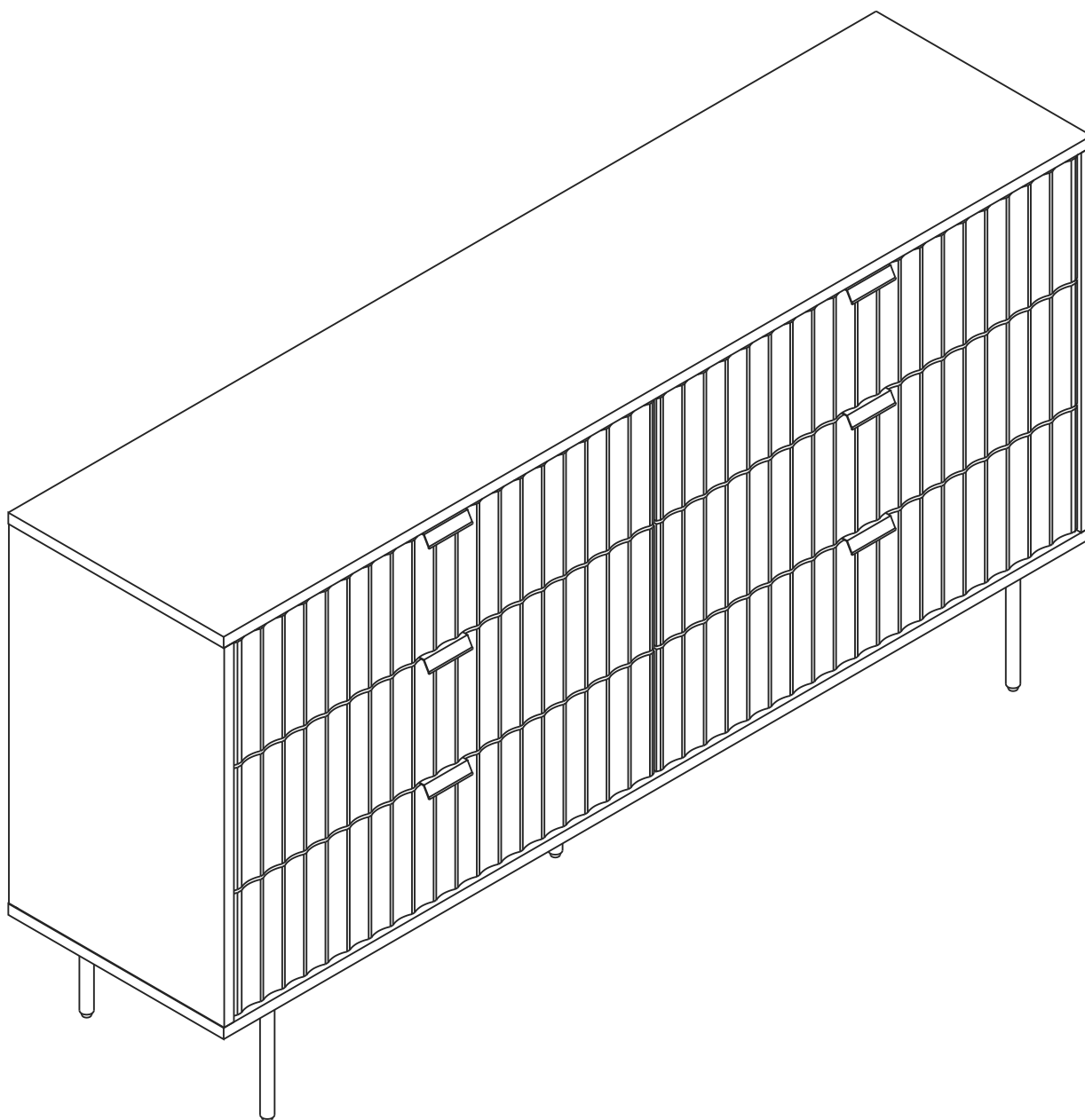
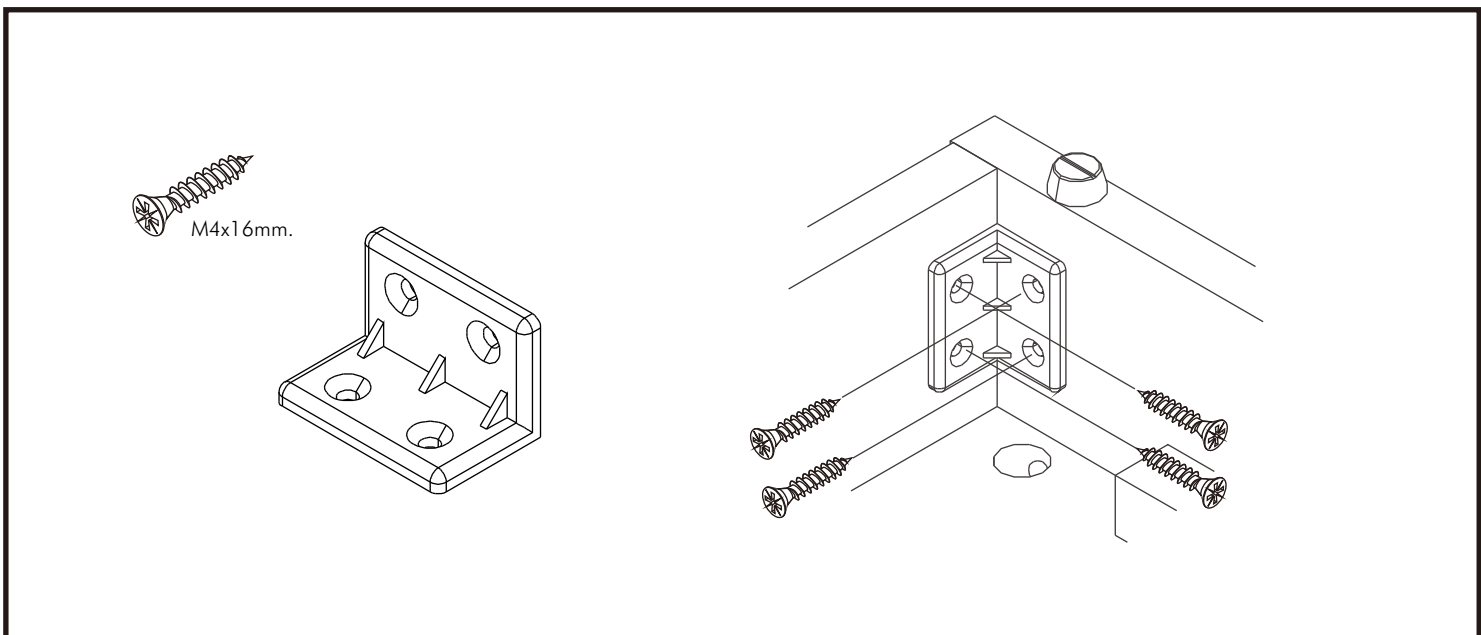
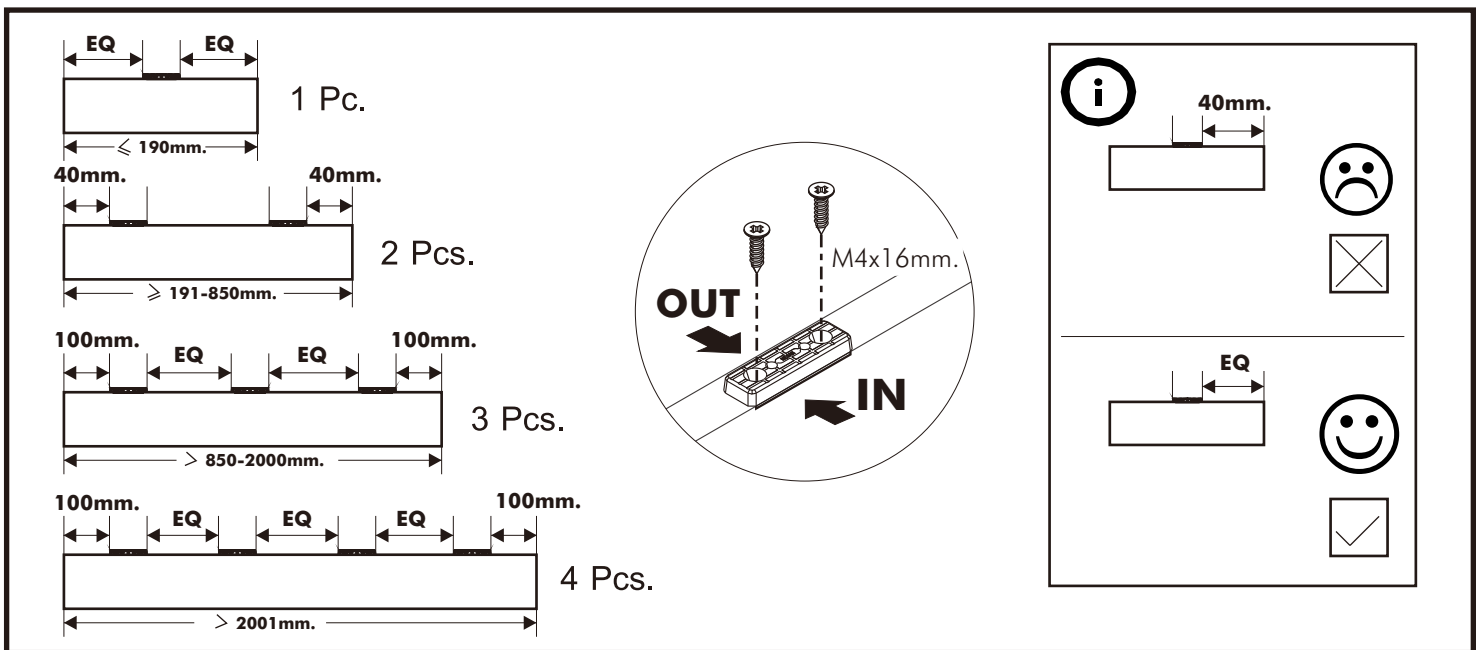
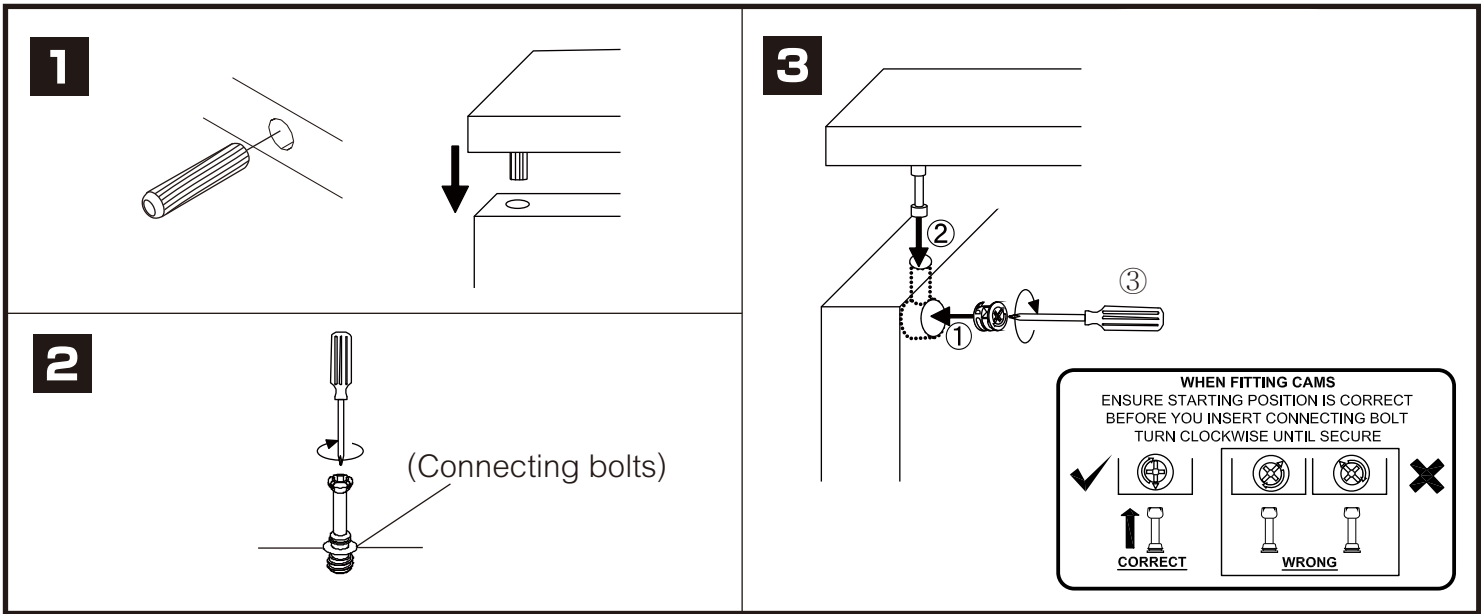


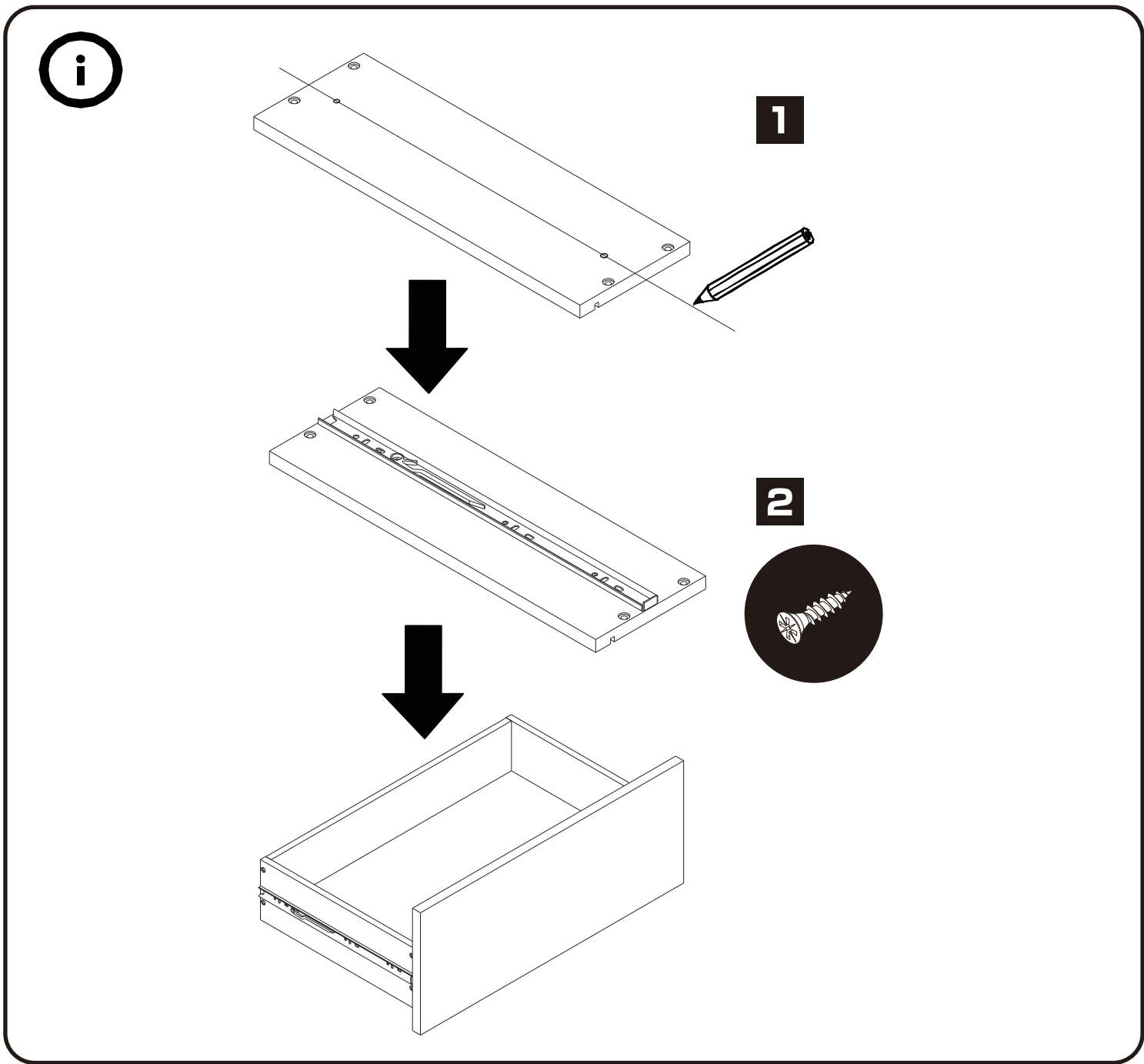
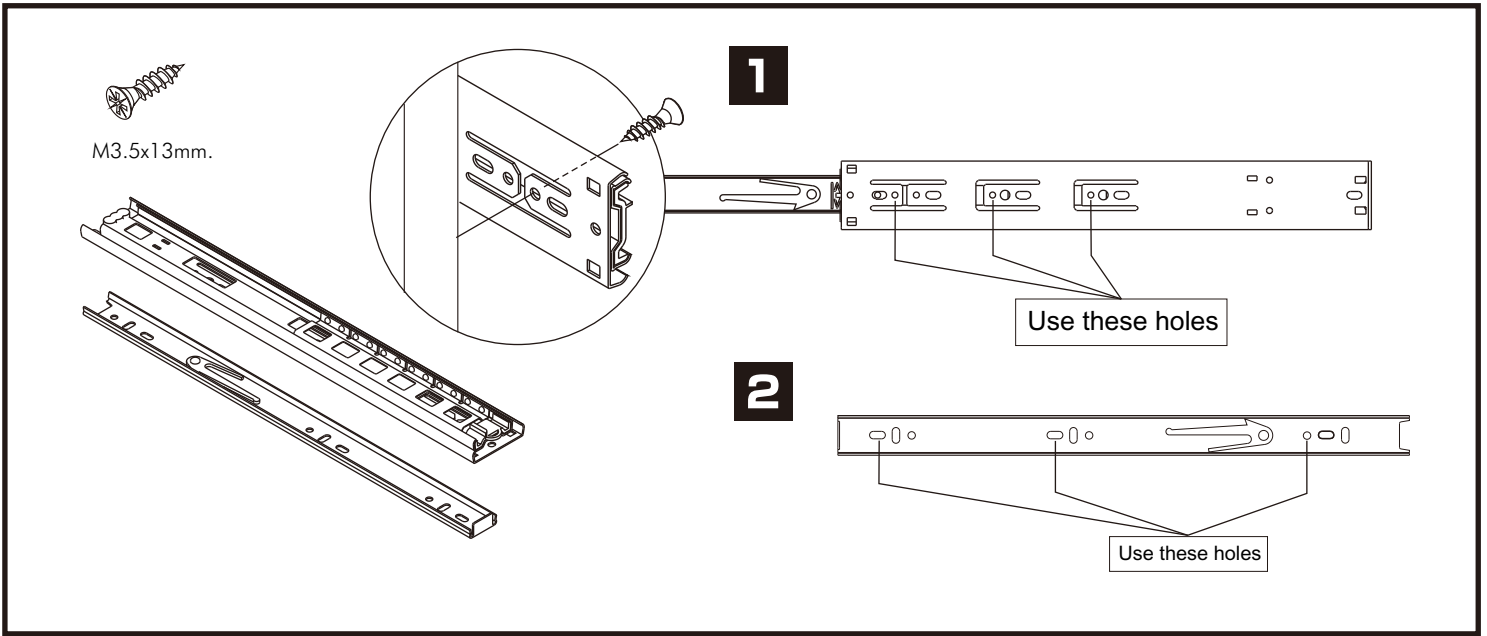
coco

CHEST 6 DRAWERS 160Cm.



CONNECT SYSTEM



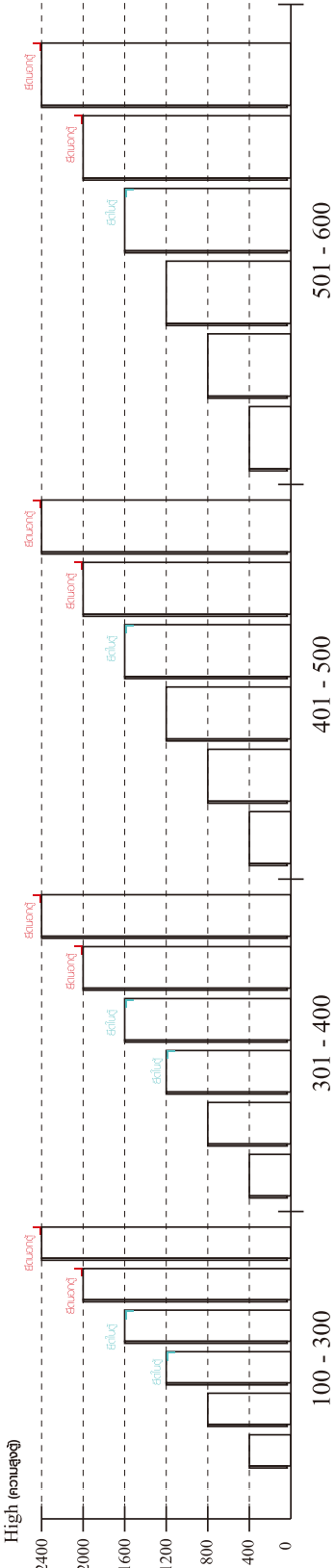




มาตรฐาน การระบุสินค้าที่ต้องยึด Fitting กันสั่น (Safety Fitting) ***หมายเหตุ เป็นชุดเล็ก ใส่อัดตั้ง Fitting กันสั่นทุกตัว***

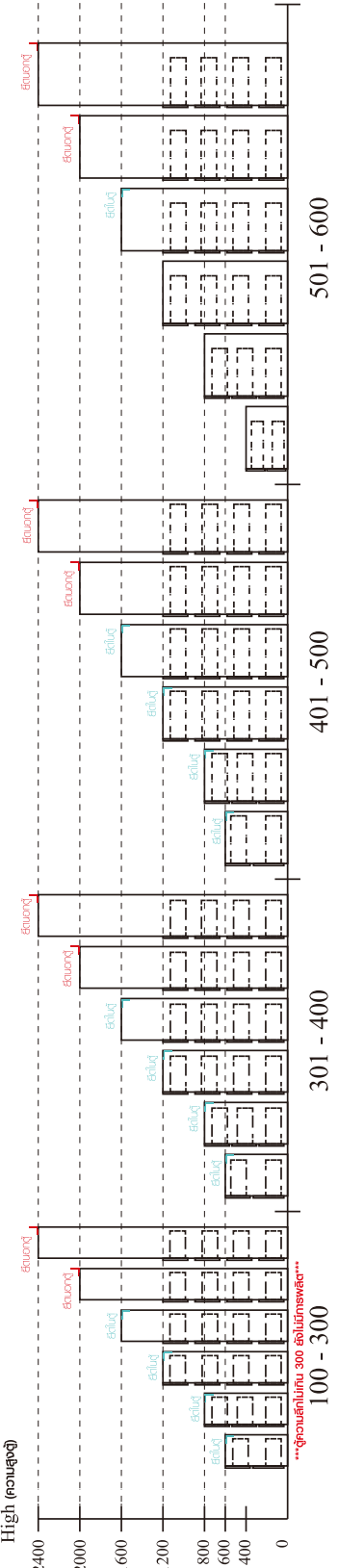
ยึดติดจากกันสั่นกับตู้สูง (ตั้งแต่ 2 m. ขึ้นไป)

ขนาด ตู้บานเปิด / ตู้บานปิด + ช่องใส่



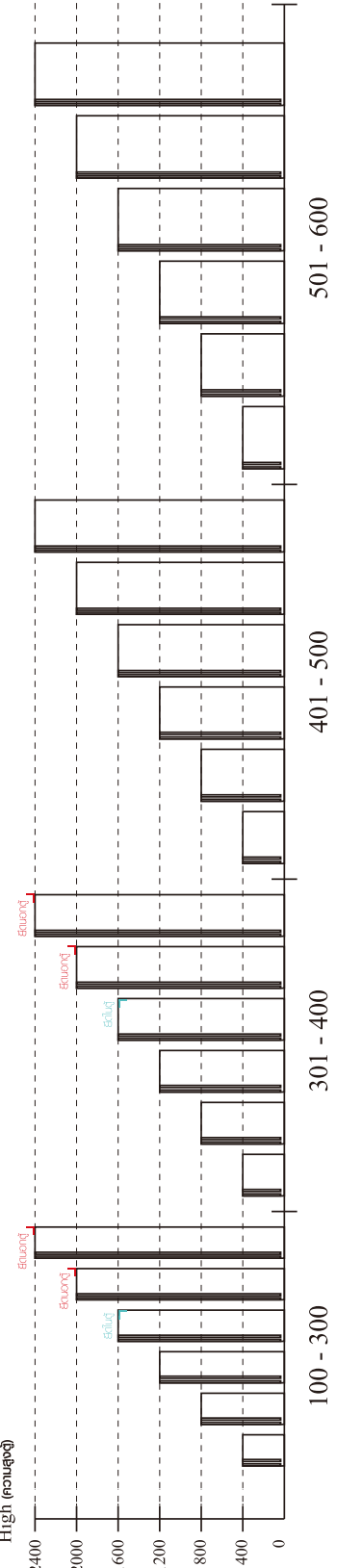
ความสูงตั้งแต่ 1200 ขึ้นไป สักไม่เกิน 300 ความสูงตั้งแต่ 1600 ขึ้นไป สักไม่เกิน 400 ความสูงตั้งแต่ 1600 ขึ้นไป สักไม่เกิน 500 ความสูงตั้งแต่ 1600 ขึ้นไป สักไม่เกิน 600

ขนาด ตู้ลิ้นชัก / ตู้ลิ้นชัก + ช่องใส่ / ตู้ลิ้นชัก + บานเปิด / ตู้ลิ้นชัก + บานใส่

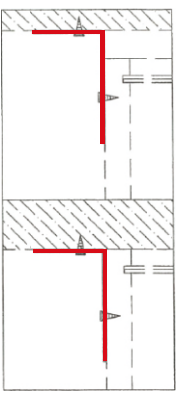


ความสูงตั้งแต่ 600 ขึ้นไป สักไม่เกิน 300 ความสูงตั้งแต่ 600 ขึ้นไป สักไม่เกิน 400 ความสูงตั้งแต่ 600 ขึ้นไป สักไม่เกิน 500 ความสูงตั้งแต่ 1600 ขึ้นไป สักไม่เกิน 600

ขนาด ตู้บานใส่ / ตู้ใส่

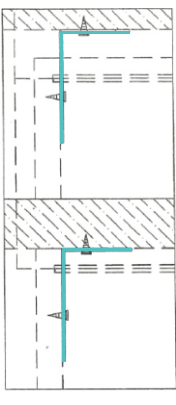


ความสูงตั้งแต่ 1600 ขึ้นไป สักไม่เกิน 300 ความสูงตั้งแต่ 1600 ขึ้นไป สักไม่เกิน 400



ยึดตั้งบนผนัง

ยึดตั้งลอยหลบนิ้ว

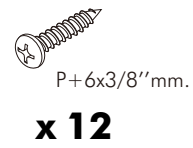
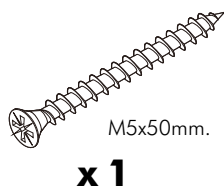
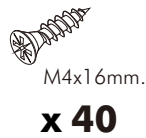
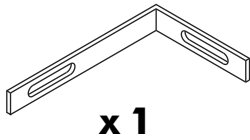
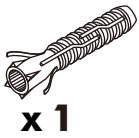
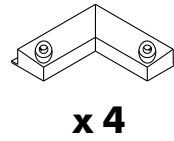
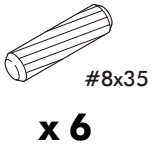


ยึดตั้งบนผนัง

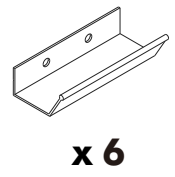
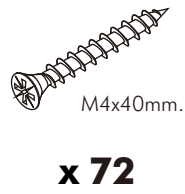
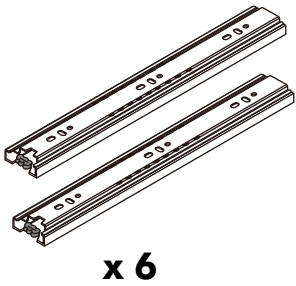
ยึดตั้งลอยหลบนิ้ว

HARDWARE

-BODY SET



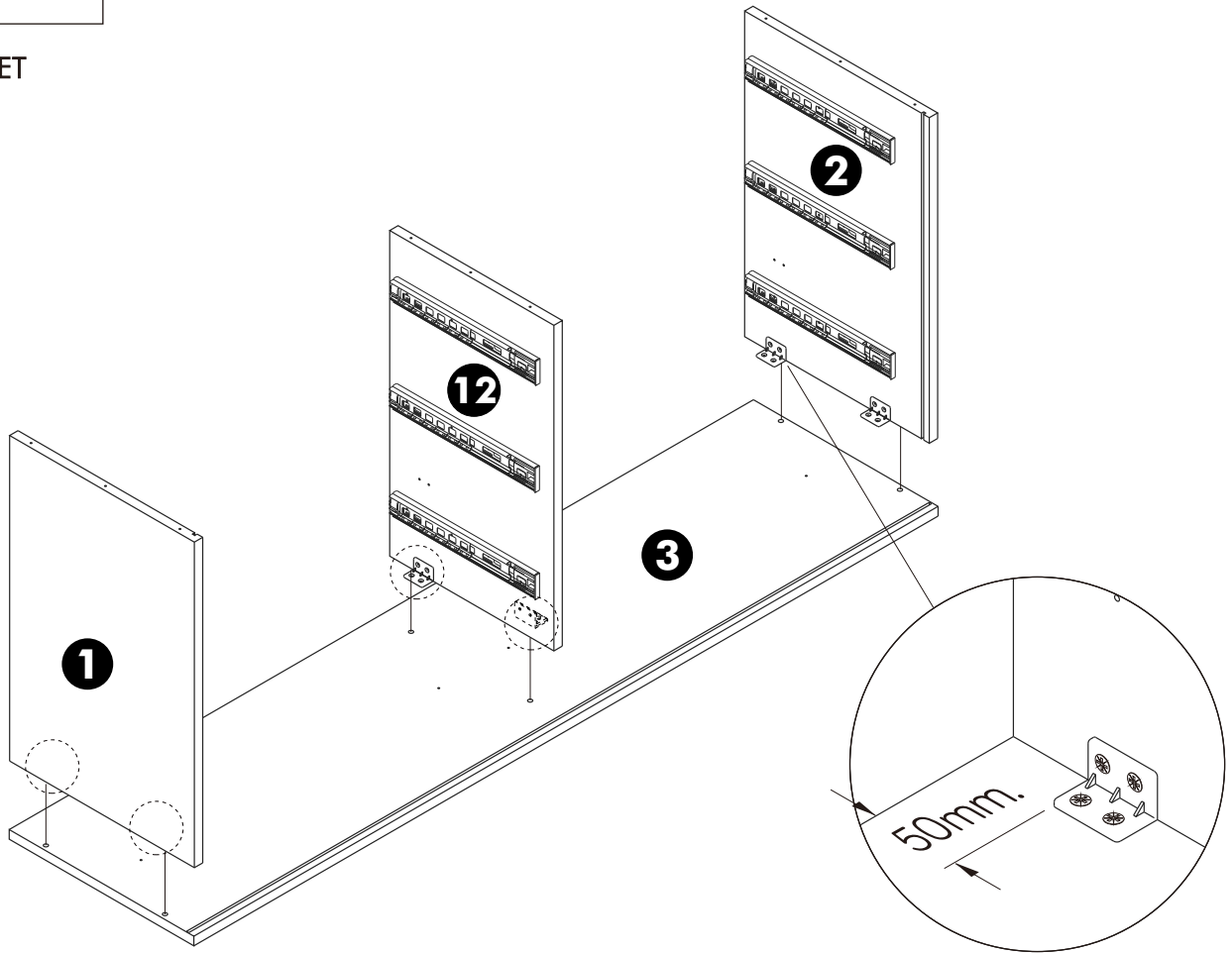
-DRAWER SET



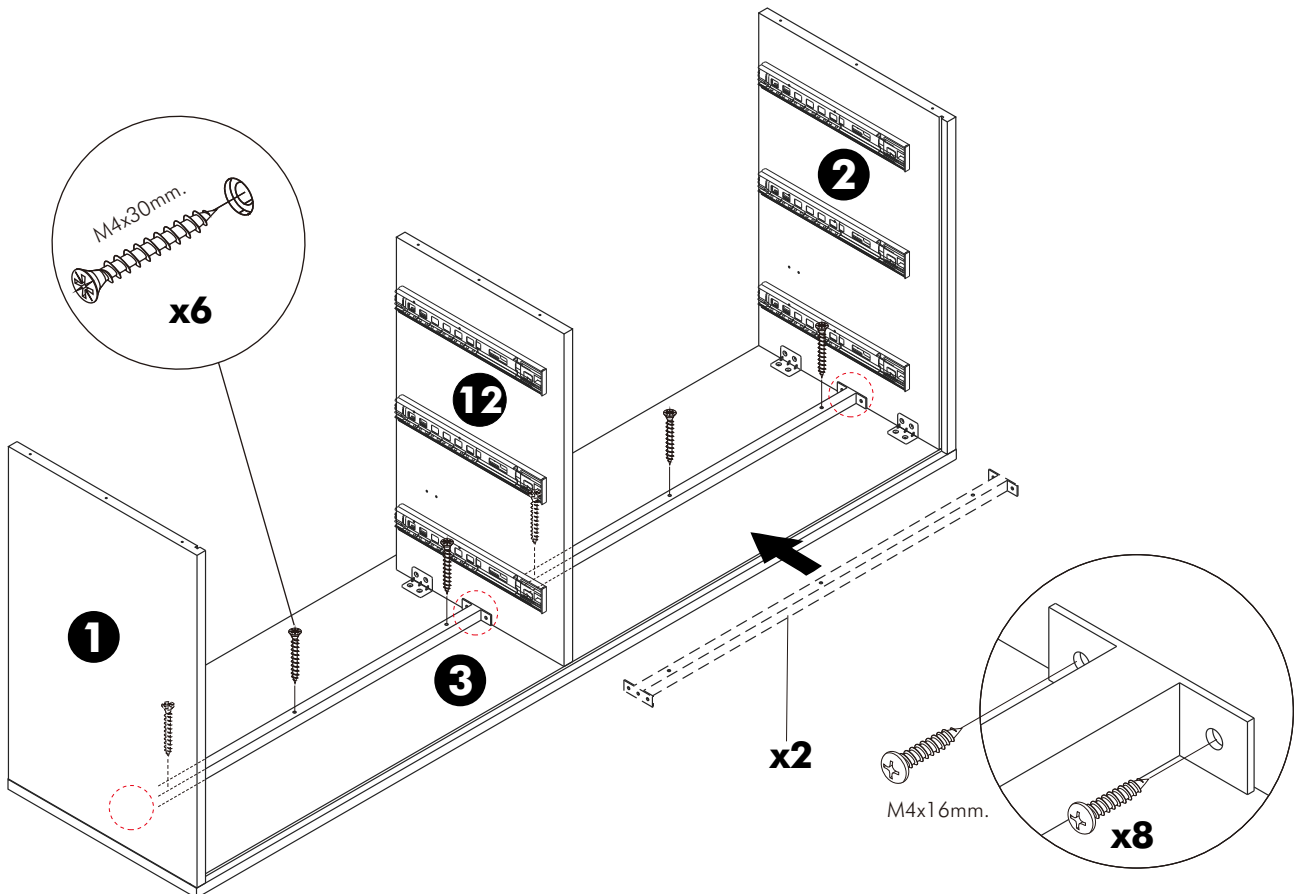
ASSEMBLY

-BODY SET

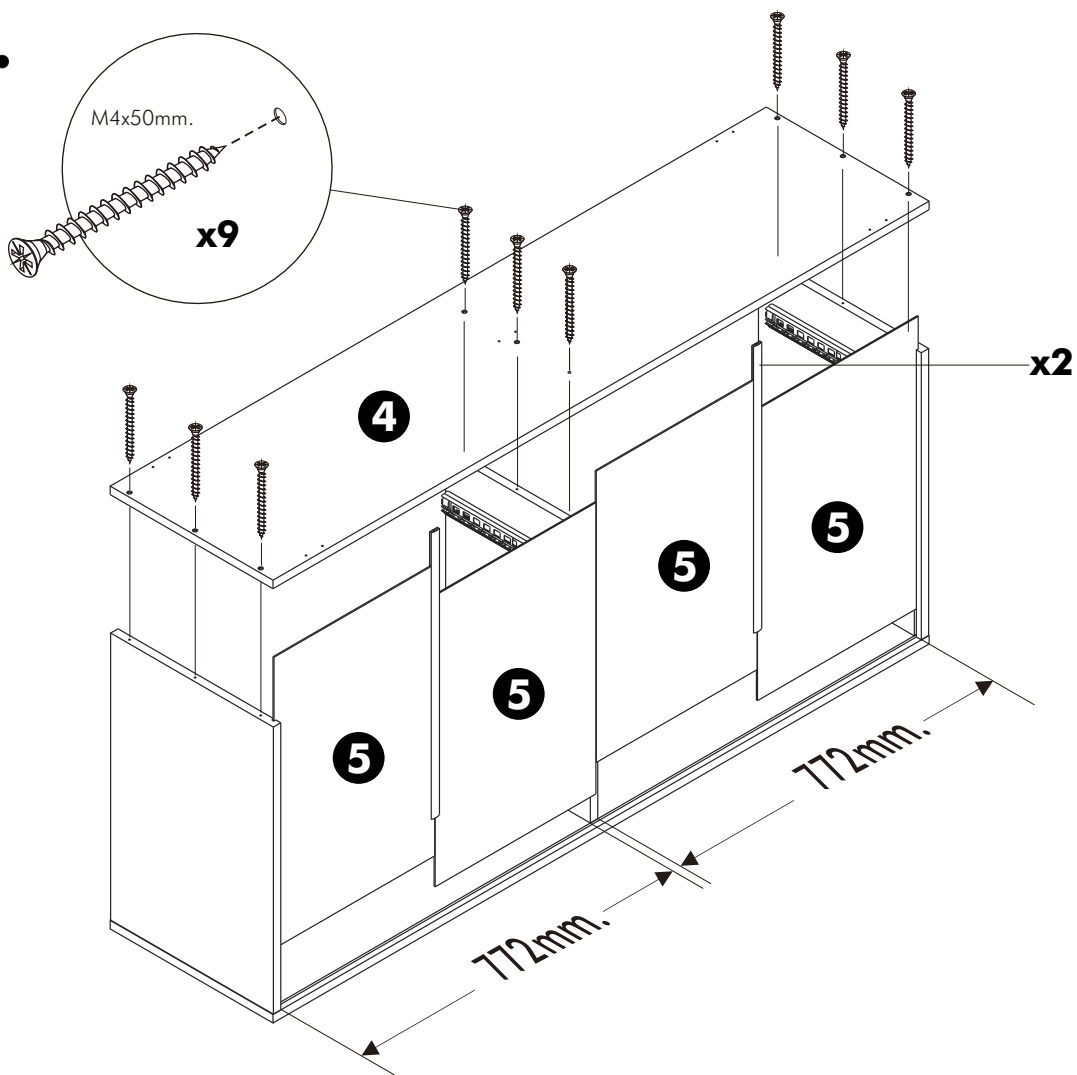
1.



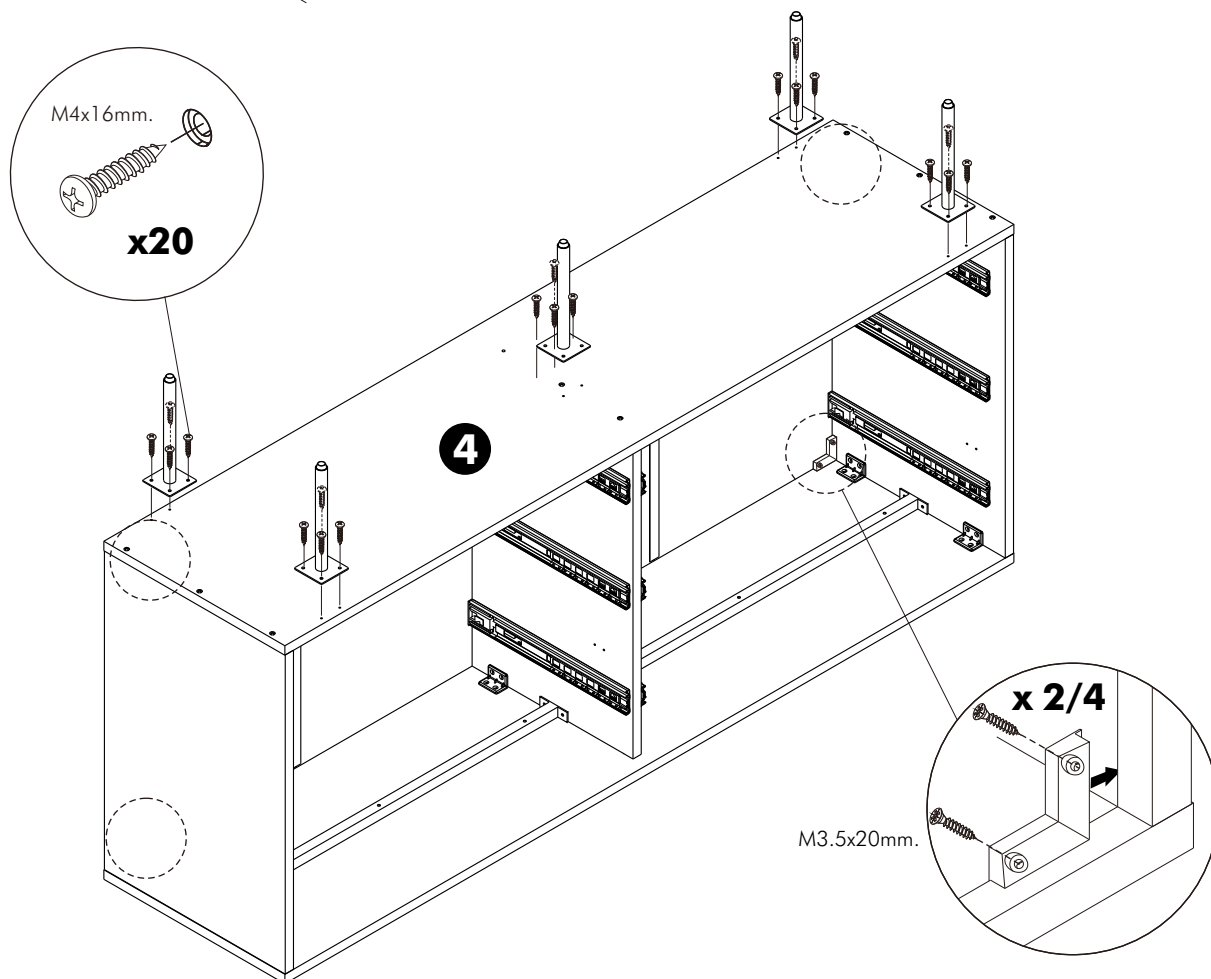
2.



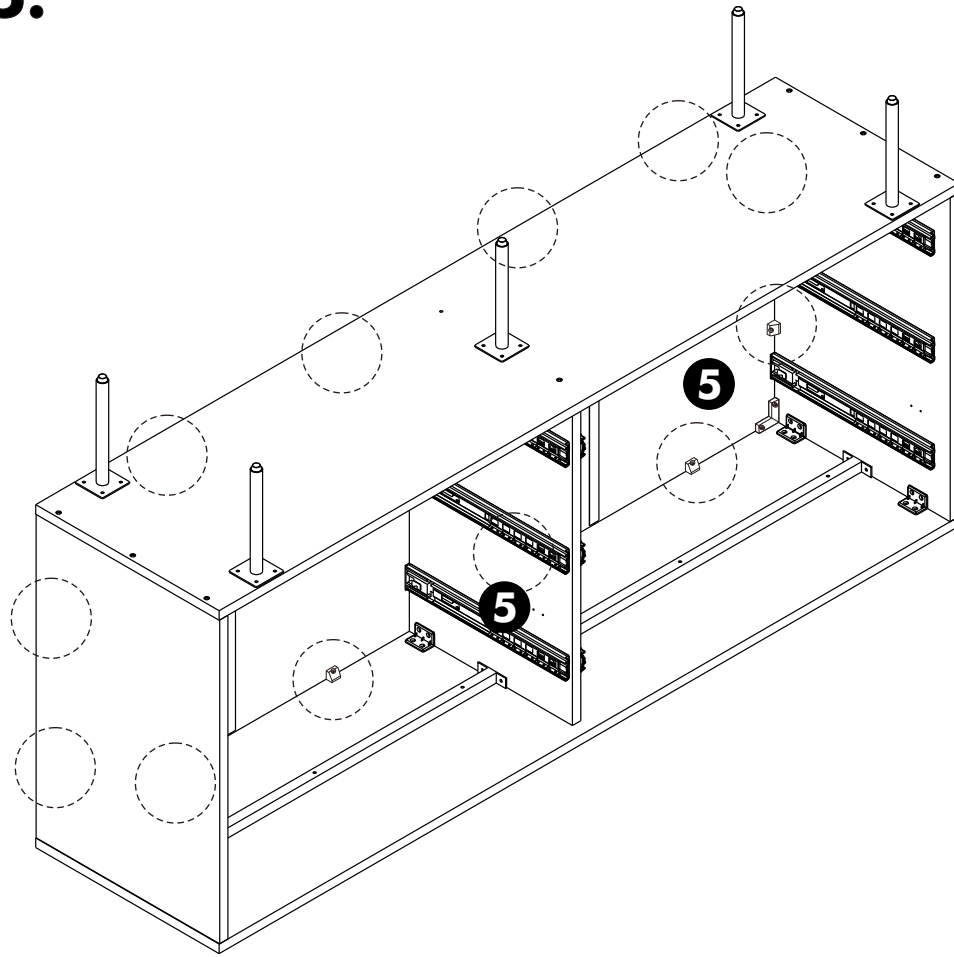
3.



4.

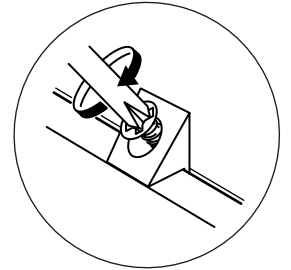


5.

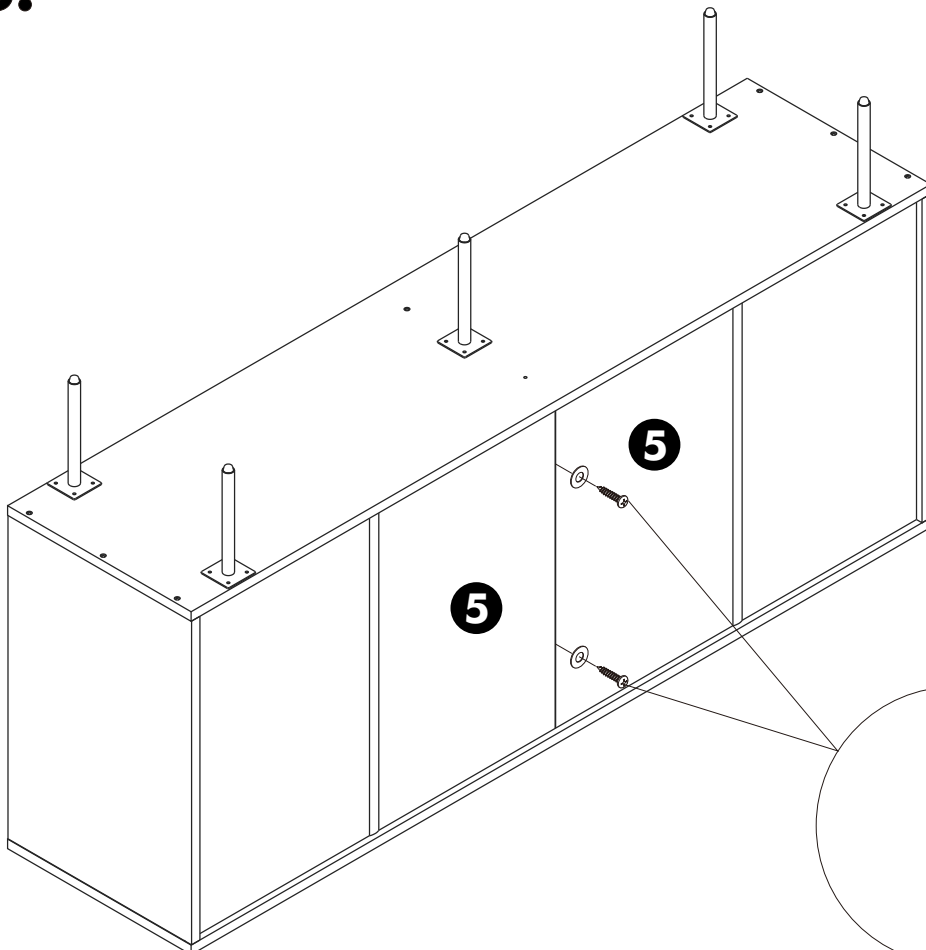


M3.5x20mm.

x12

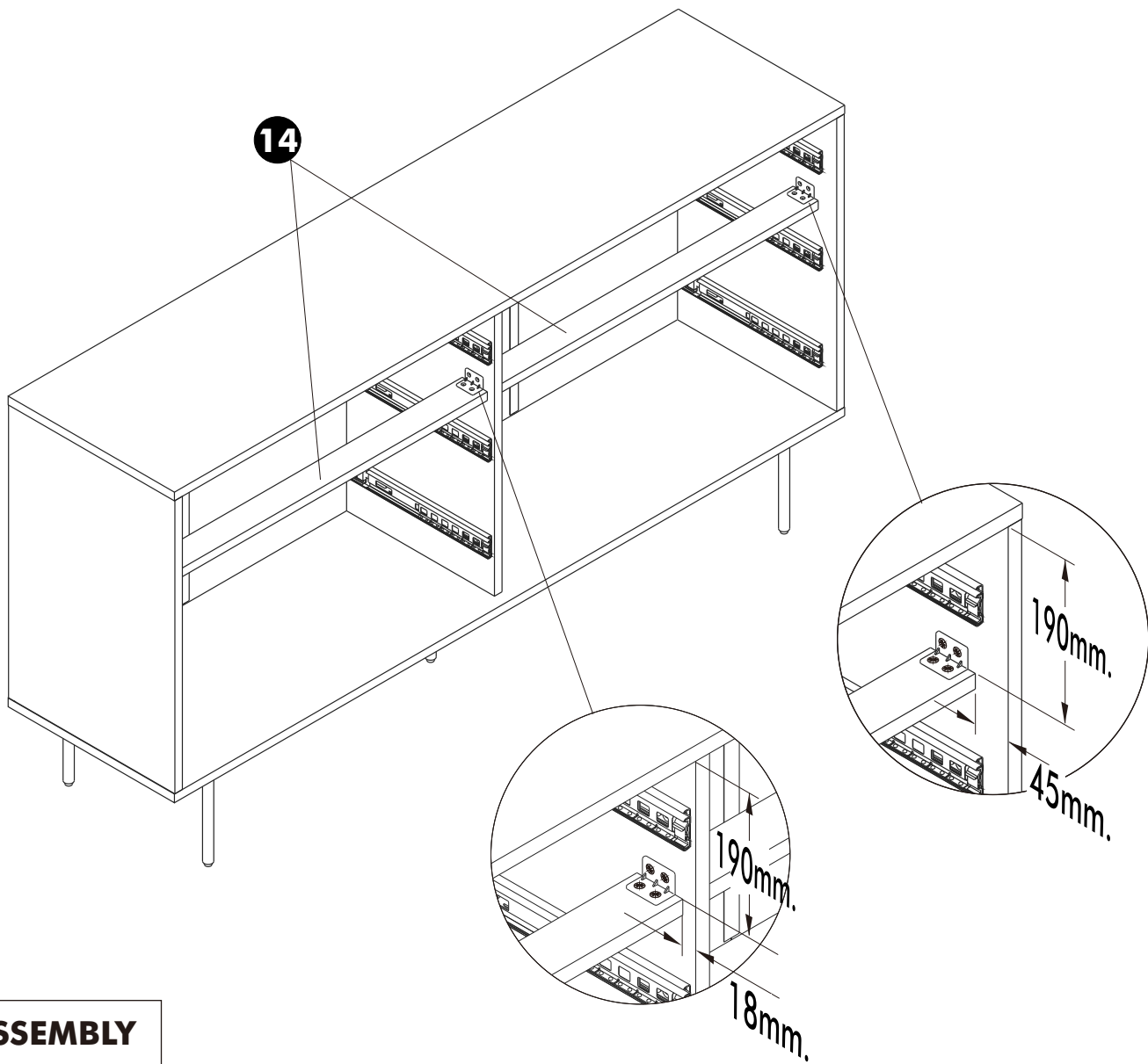


6.



x 2

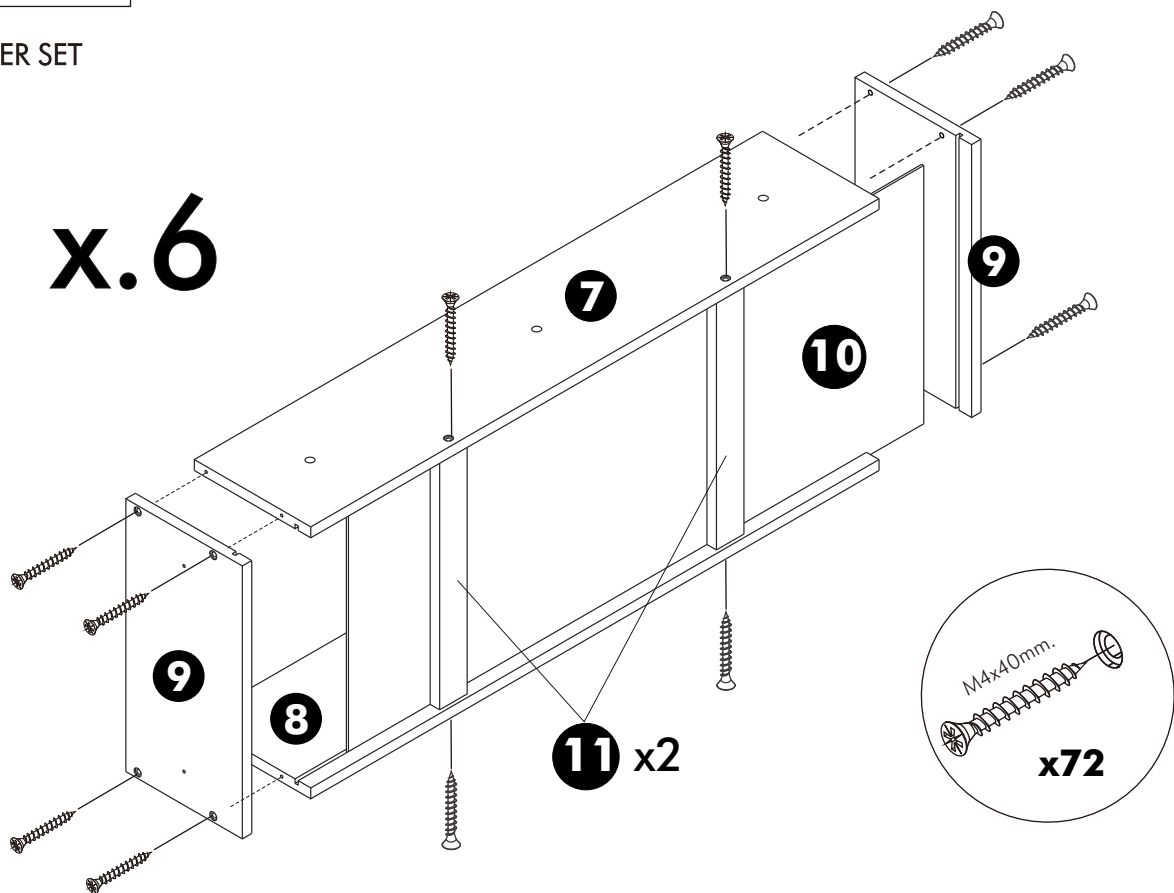
M4x16mm.

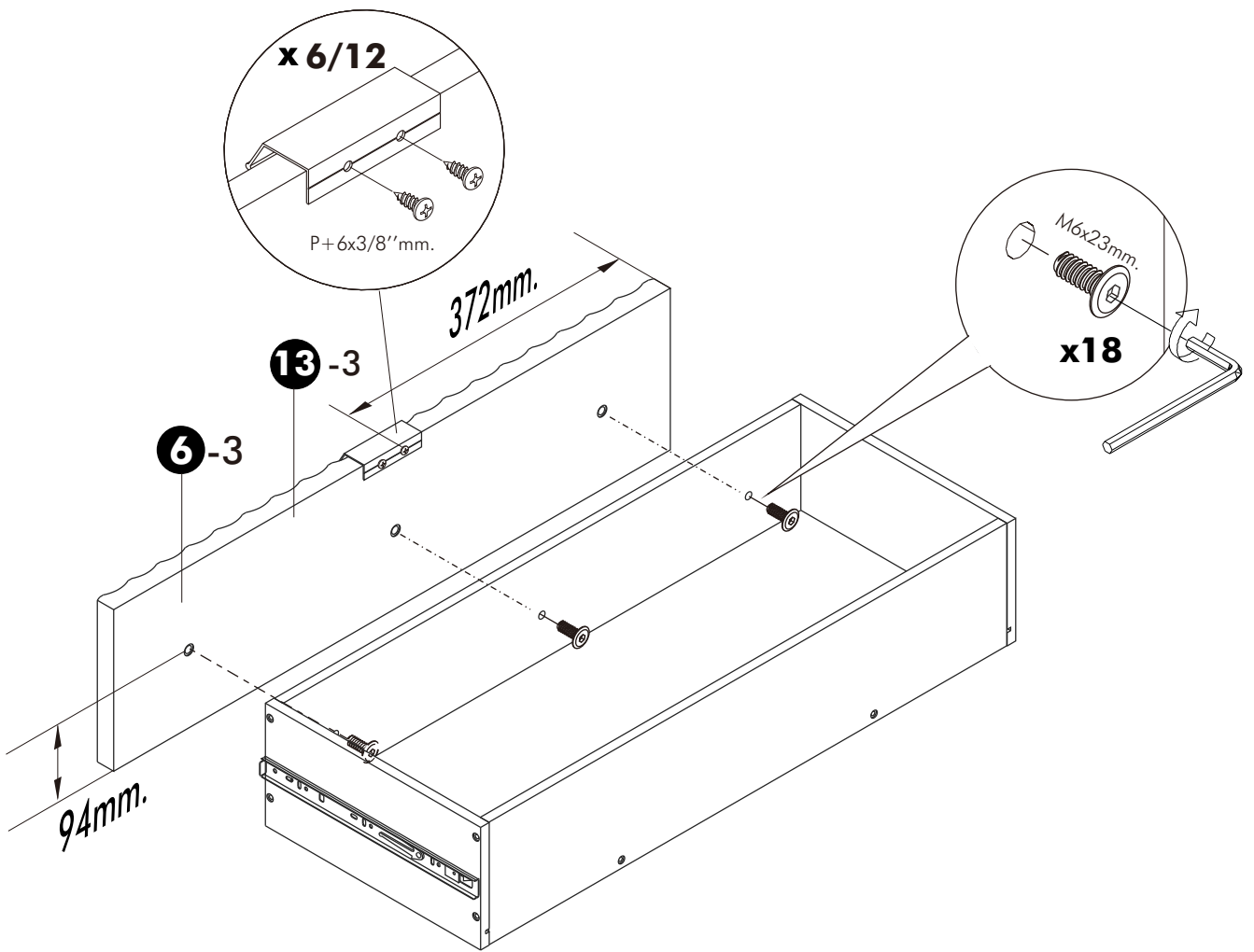


ASSEMBLY

-DRAWER SET

x.6





ASSEMBLY

-DRAWER SET

