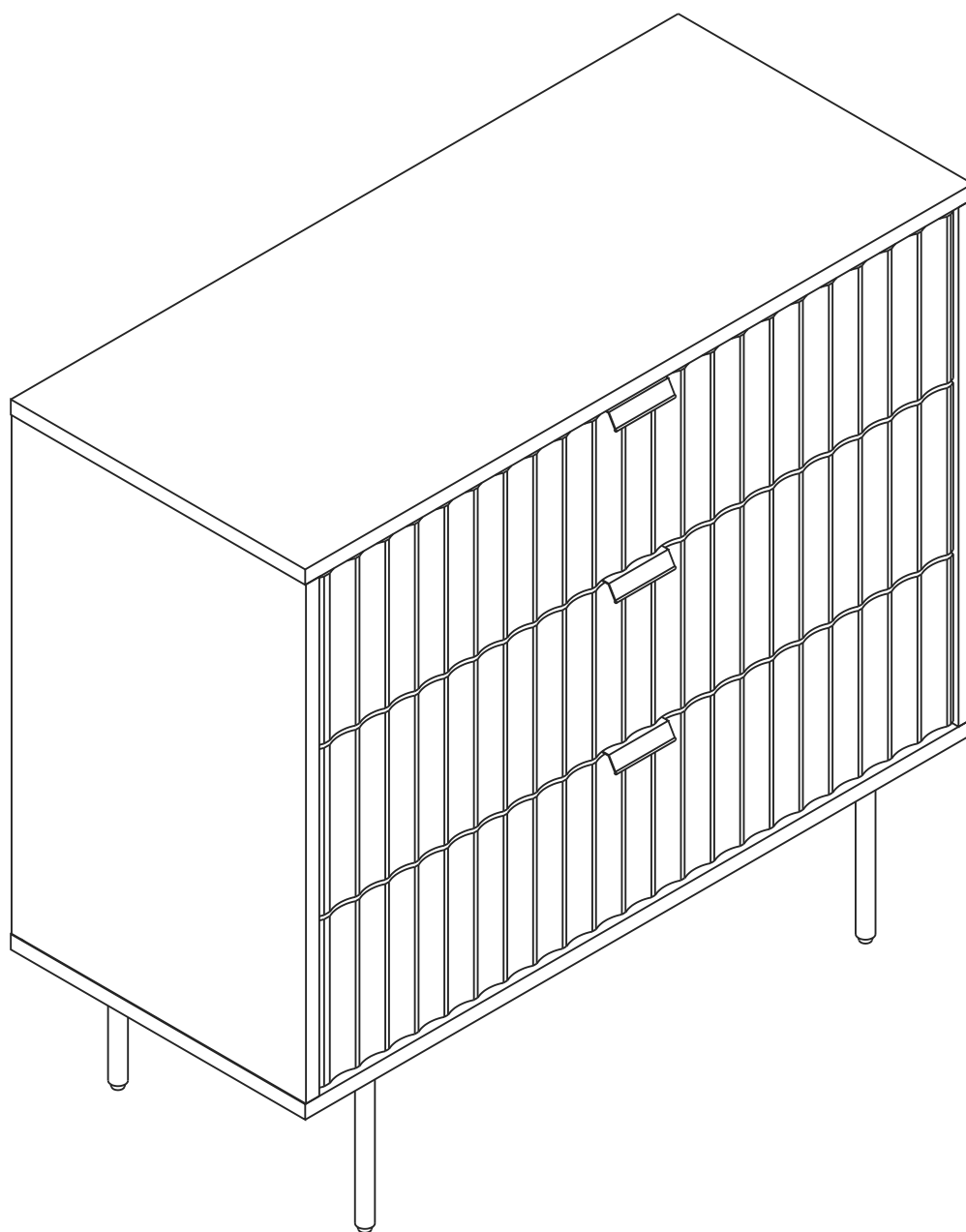
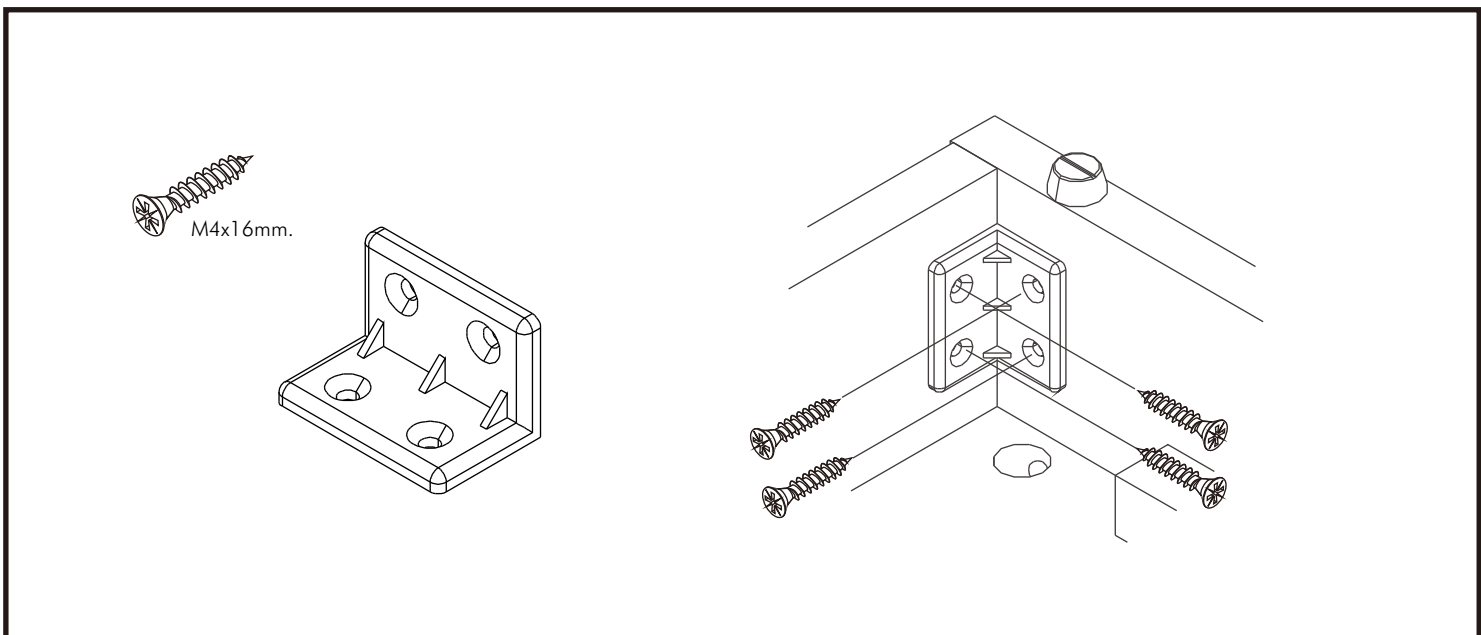
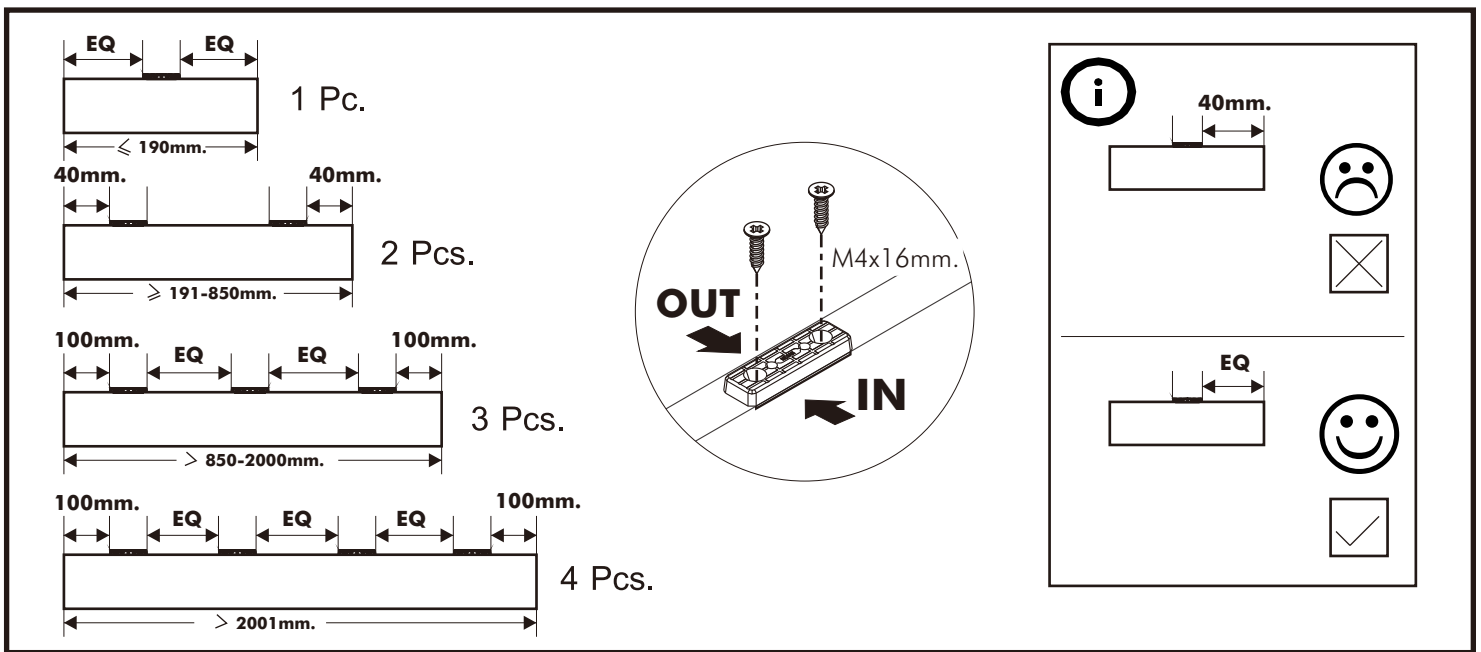
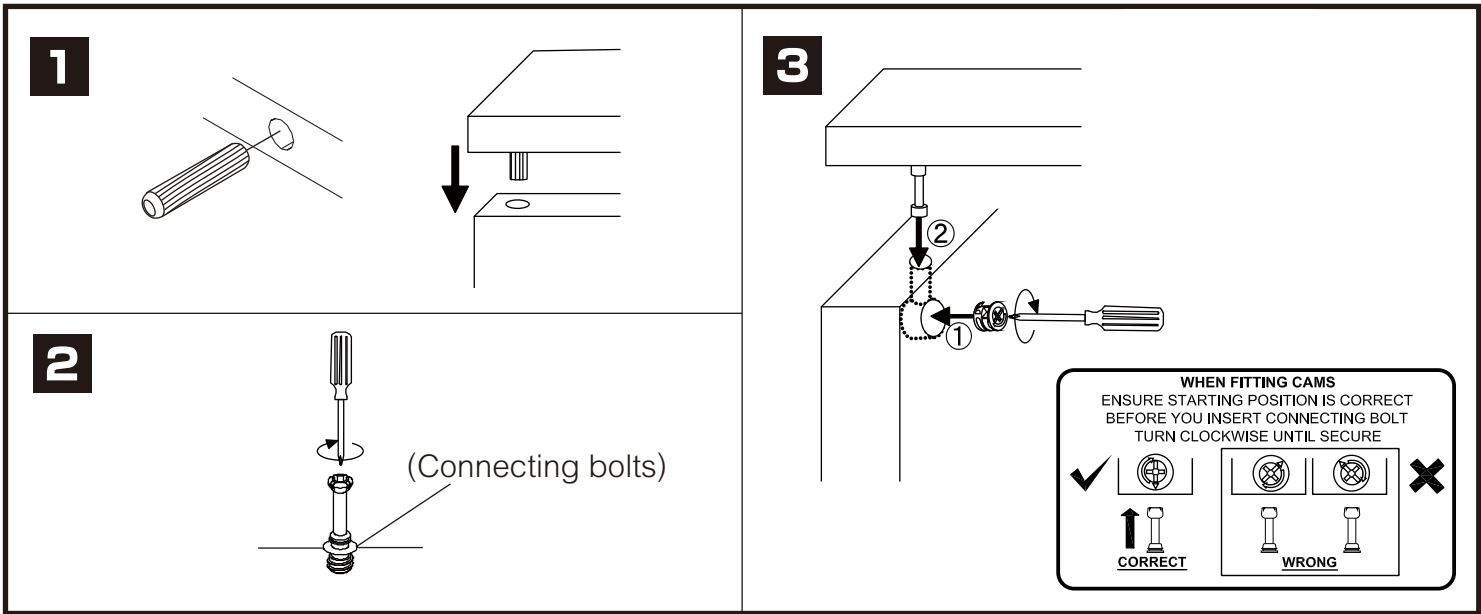


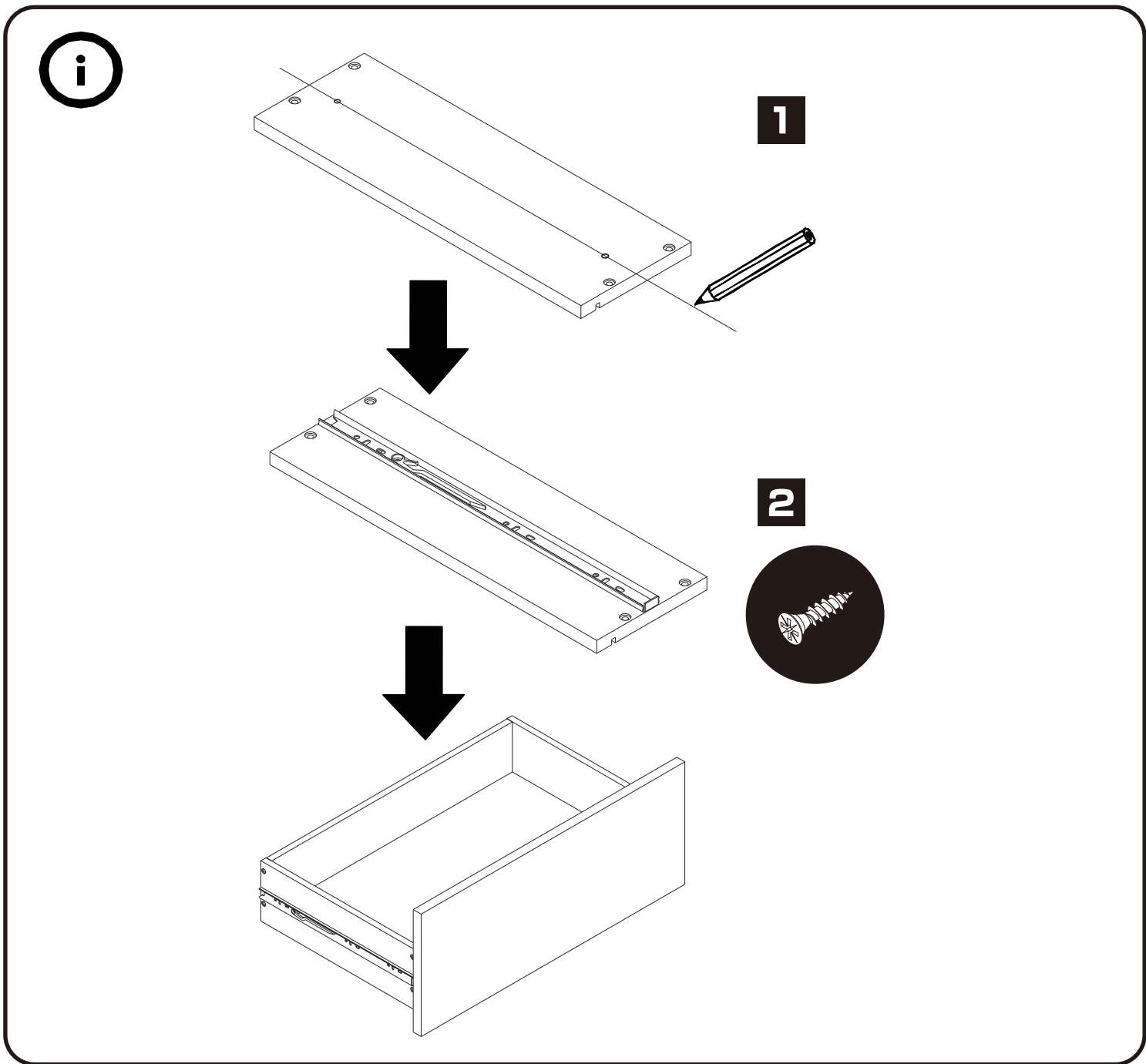
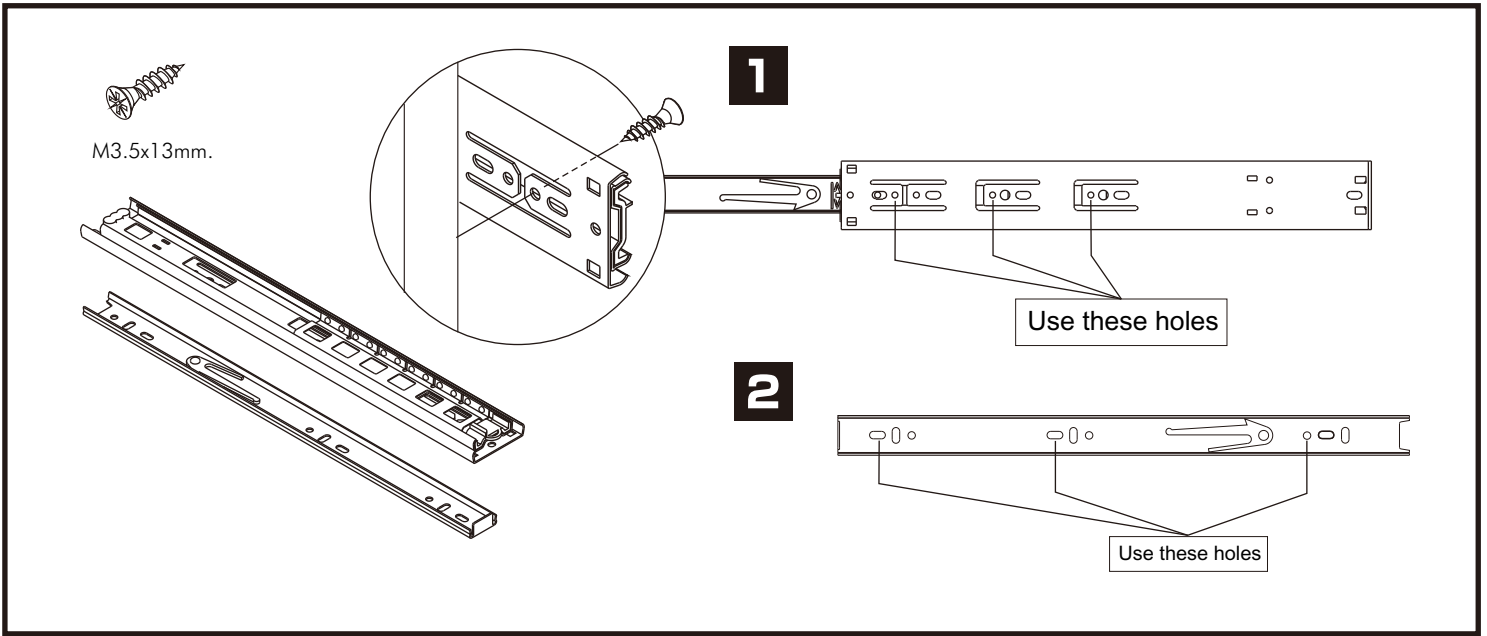
# coco

**CHEST 3 DRAWERS 90Cm.**



# CONNECT SYSTEM

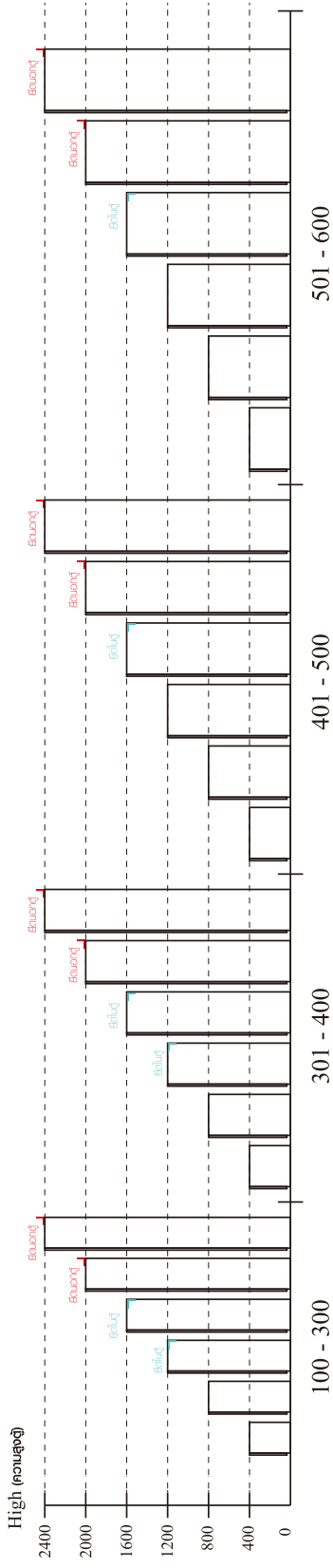






**มาตรฐาน การระบุสินค้าที่ต้องยึด Fitting กันสั่น (Safety Fitting) \*\*\*หมายเหตุ สินค้าที่เป็นชุดเหล็ก ใค้ติดตั้ง Fitting กันสั่นทุกตัว\*\*\***

■ หมวด ตู้บานเปิด / ตู้บานปิด + ช่องใส่



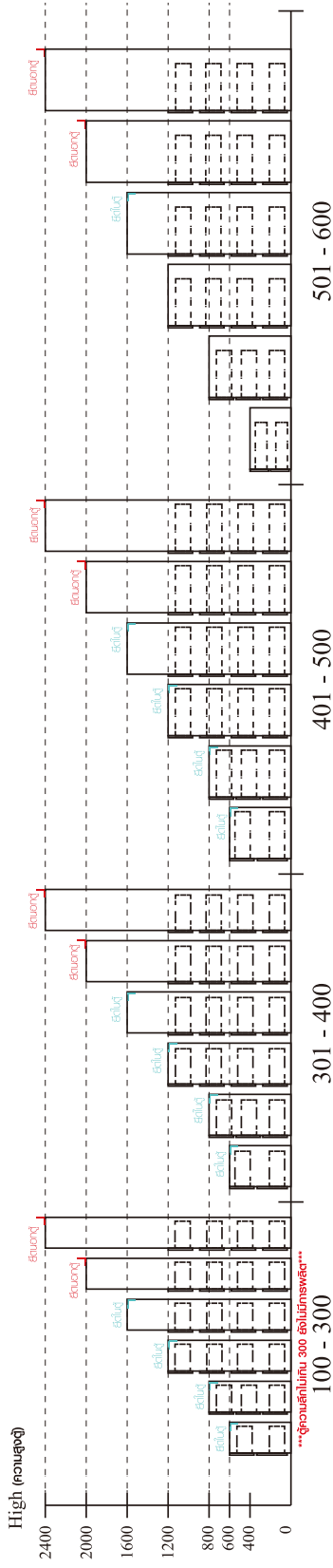
■ ติดตั้งจากกันสั่นกับตู้สูง (ตั้งแต่ 2 m. ขึ้นไป)



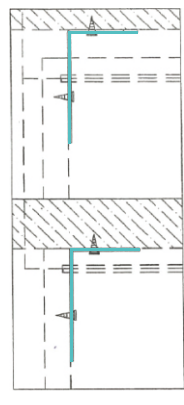
ติดตั้งบนผนัง

ติดตั้งลอยหลบผนัง

■ หมวด ตู้ลิ้นชัก / ตู้ลิ้นชัก + ช่องใส่ / ตู้ลิ้นชัก + บานเปิด / ตู้ลิ้นชัก + บานสไลด์



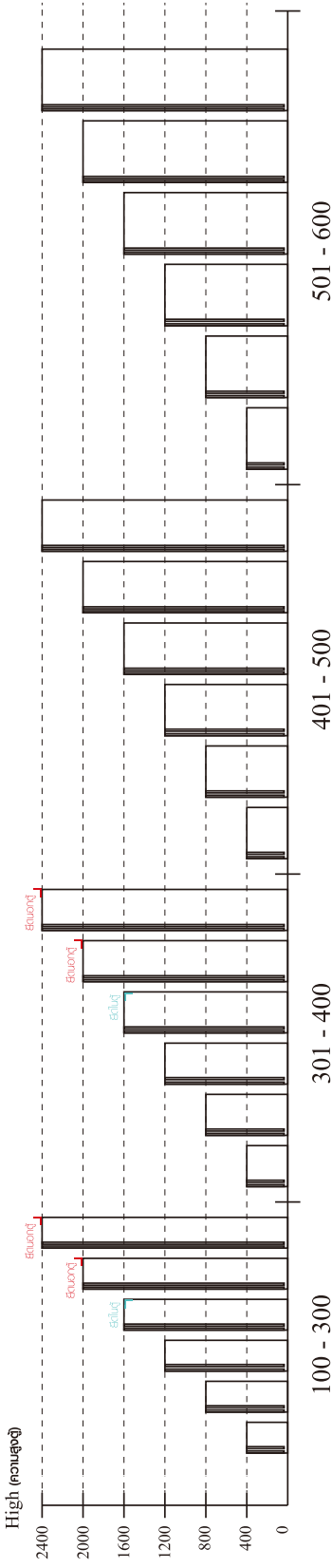
■ ติดตั้งจากกันสั่นกับตู้เตี้ย (น้อยกว่า 2 m.)



ติดตั้งบนผนัง

ติดตั้งลอยหลบผนัง

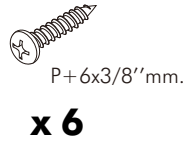
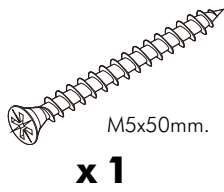
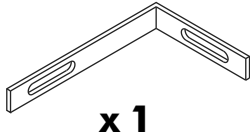
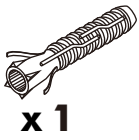
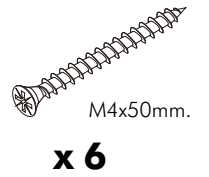
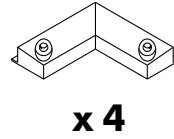
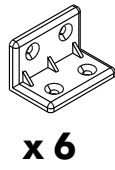
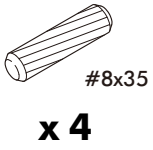
■ หมวด ตู้บานสไลด์ / ตู้ใส่



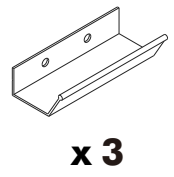
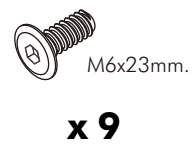
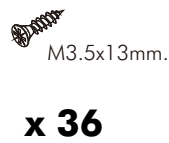
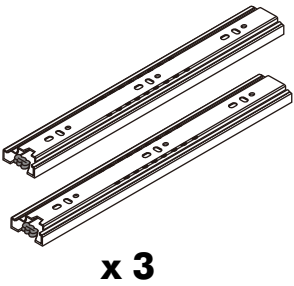
ความสูงตั้งแต่ 1600 ขึ้นไป สักไม่เกิน 300 ความสูงตั้งแต่ 1600 ขึ้นไป สักไม่เกิน 400

# HARDWARE

## -BODY SET



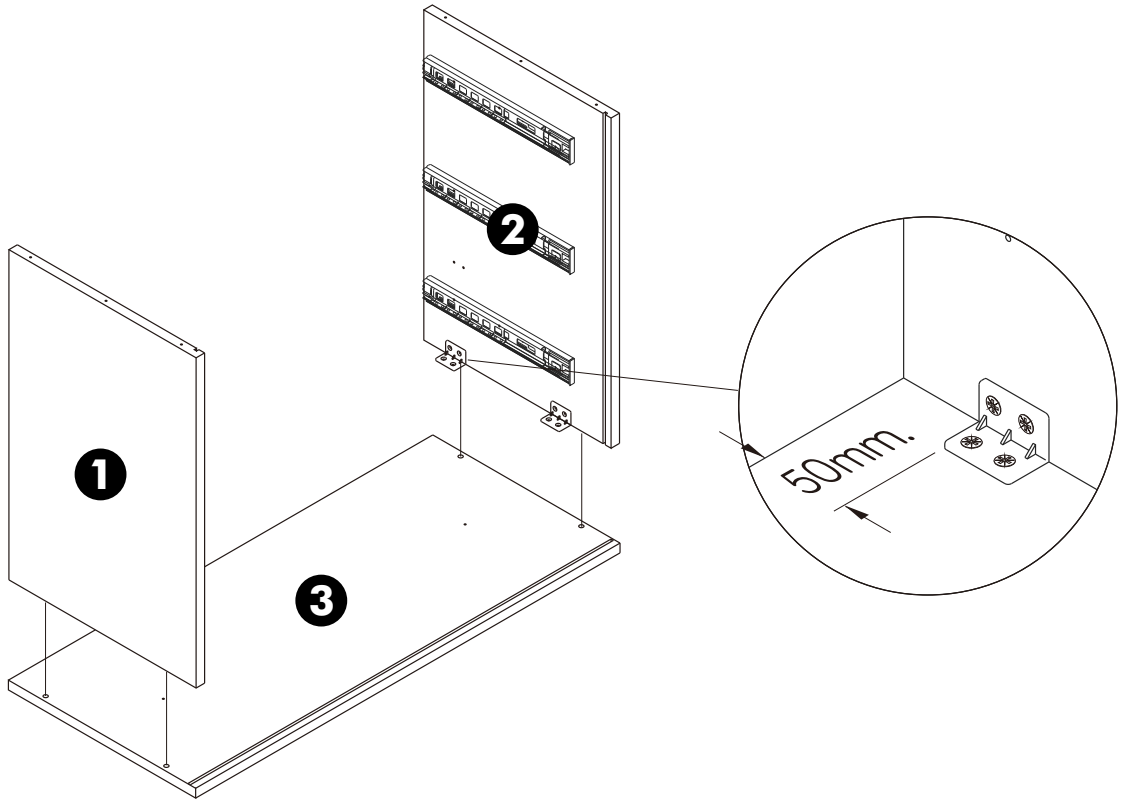
## -DRAWER SET



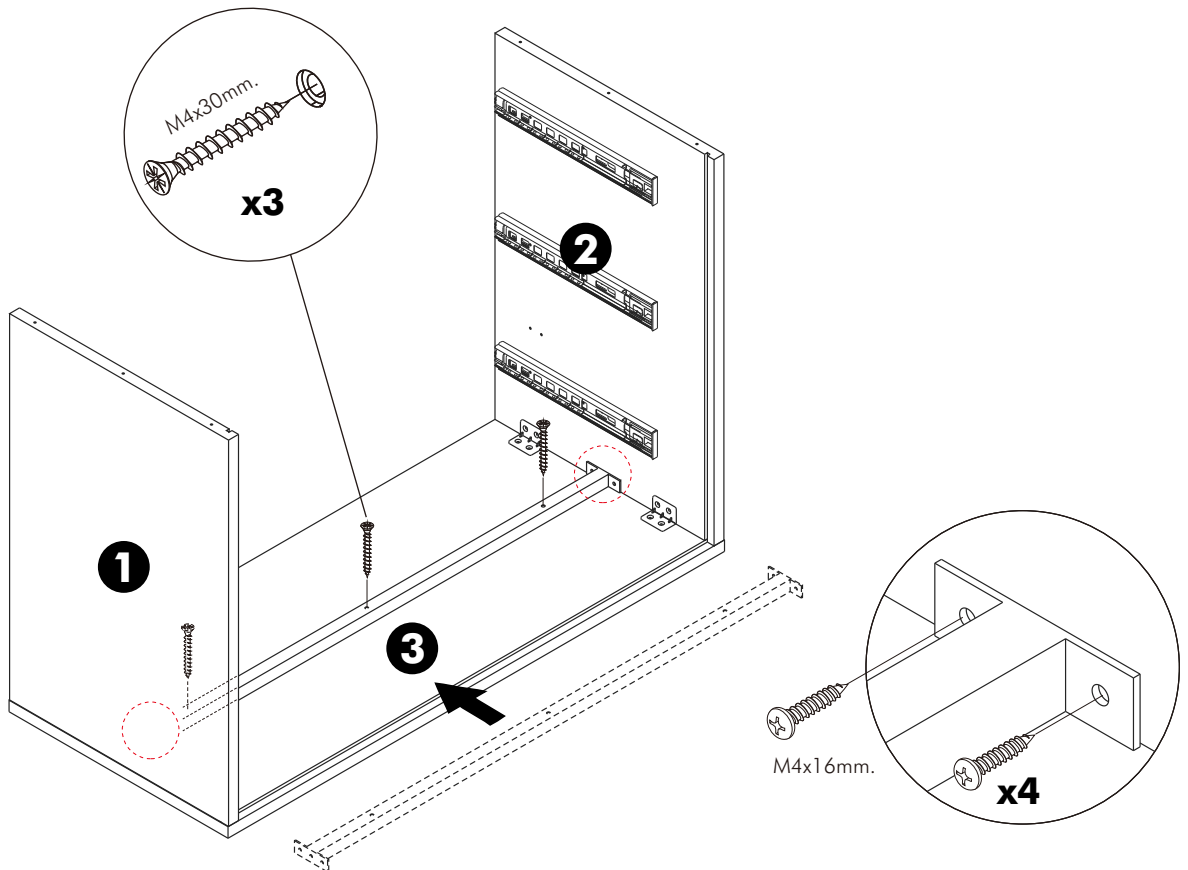
# ASSEMBLY

-BODY SET

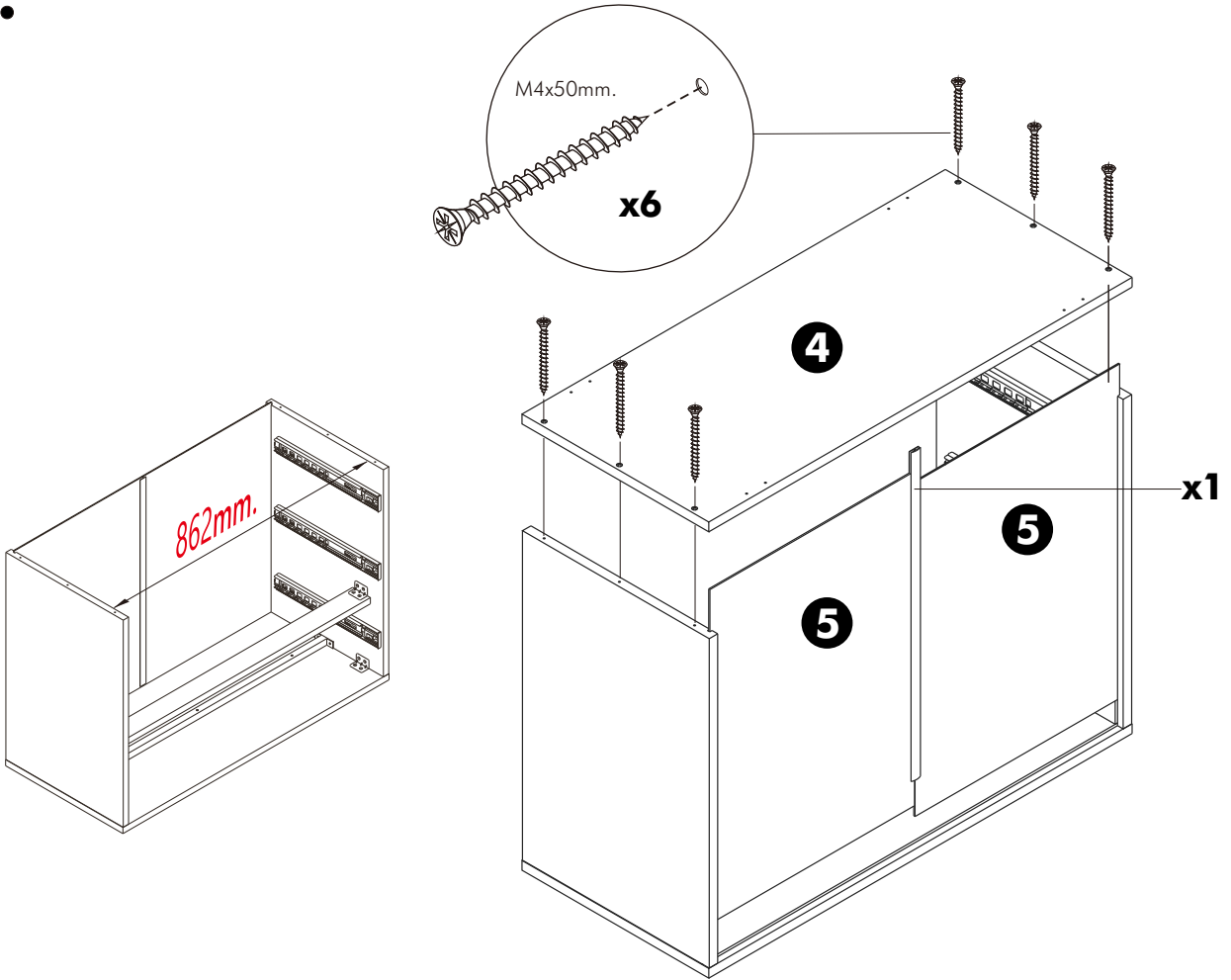
## 1.



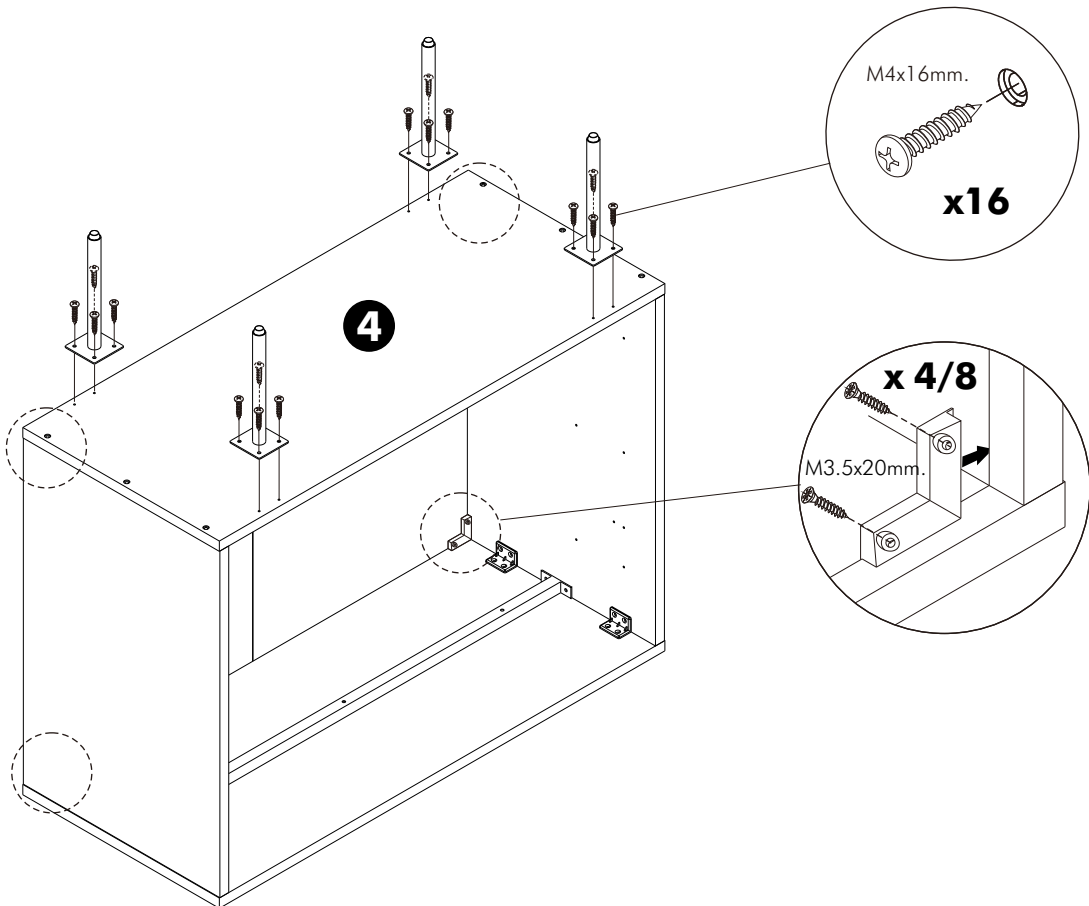
## 2.



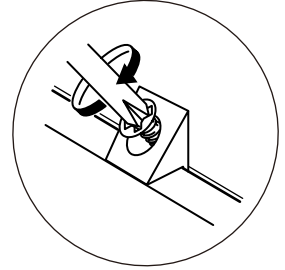
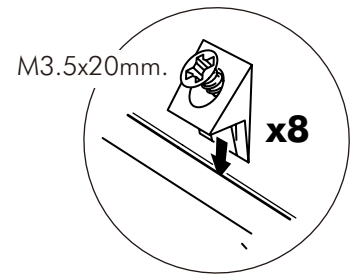
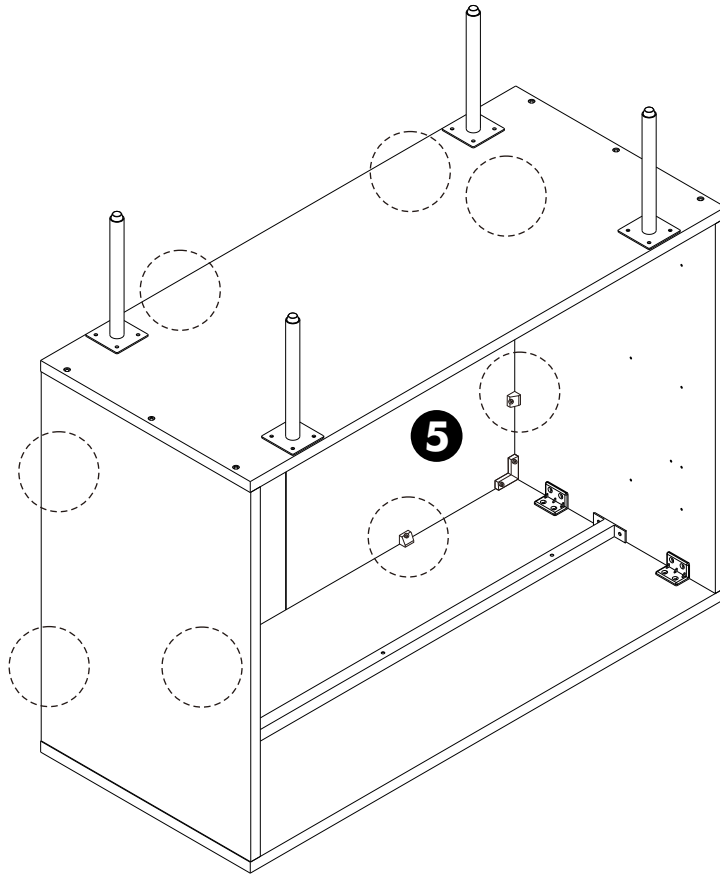
**3.**



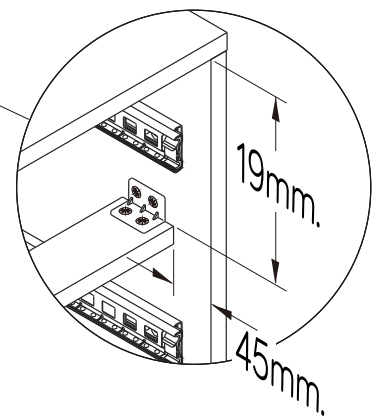
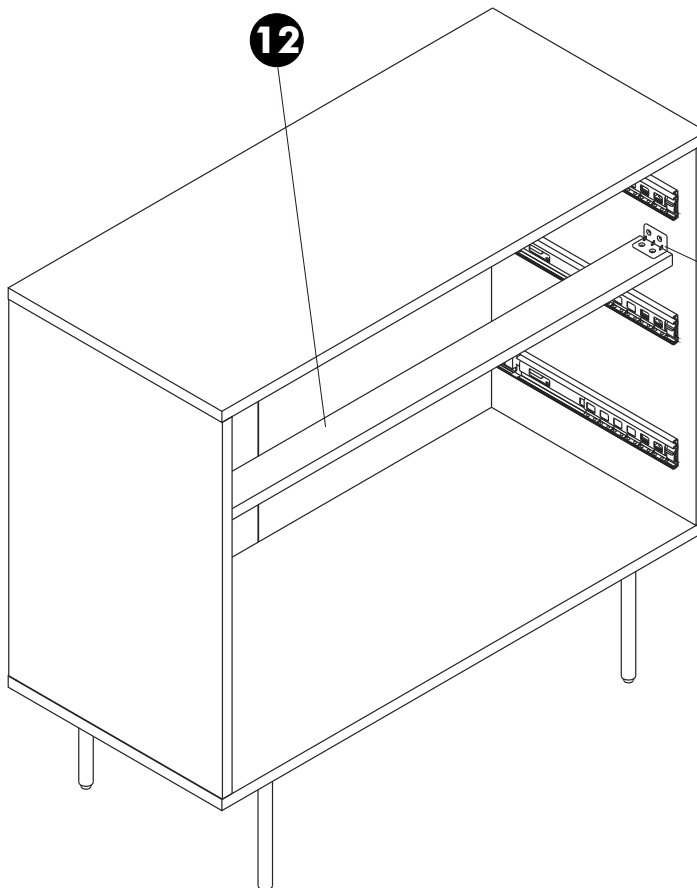
**4.**



**5.**



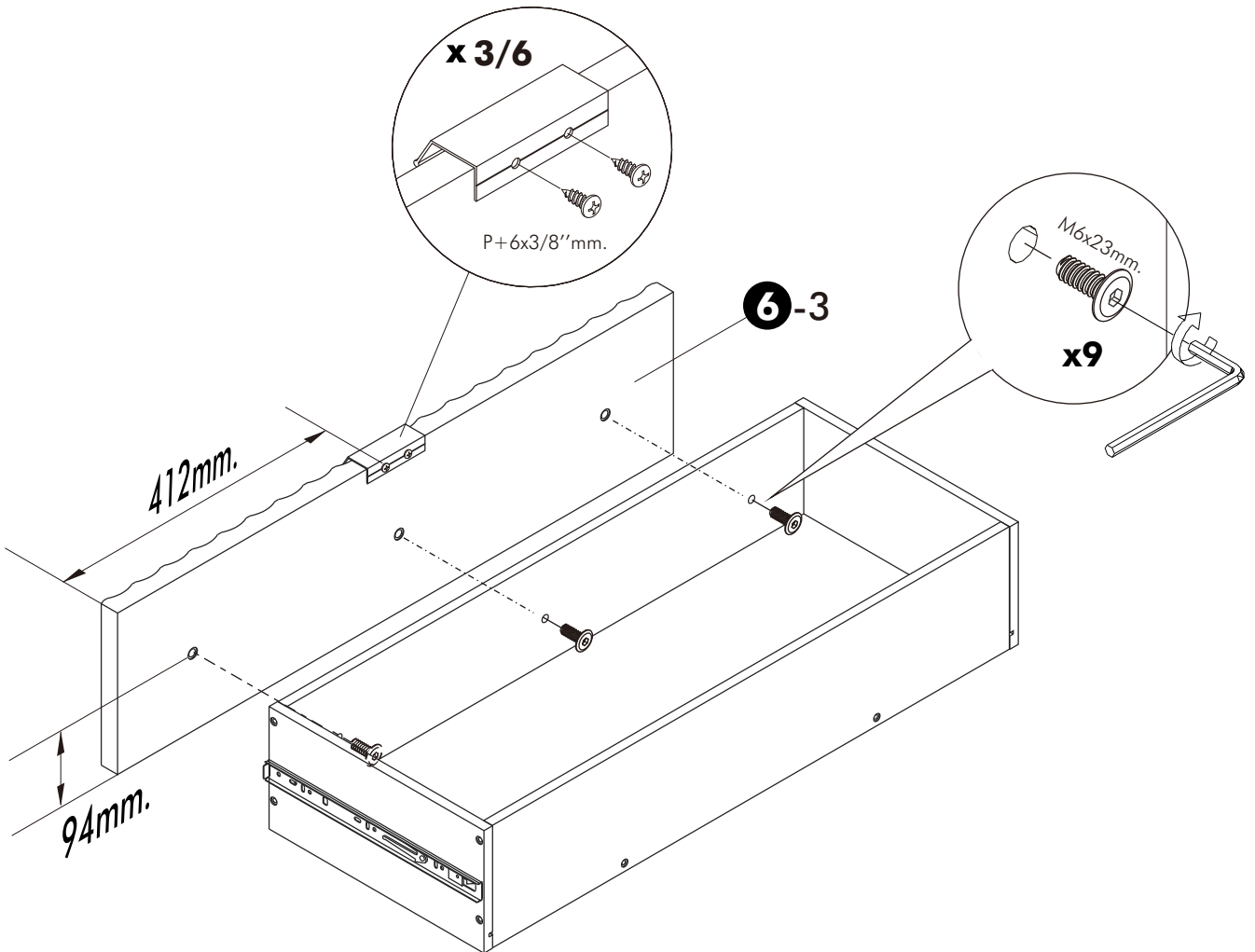
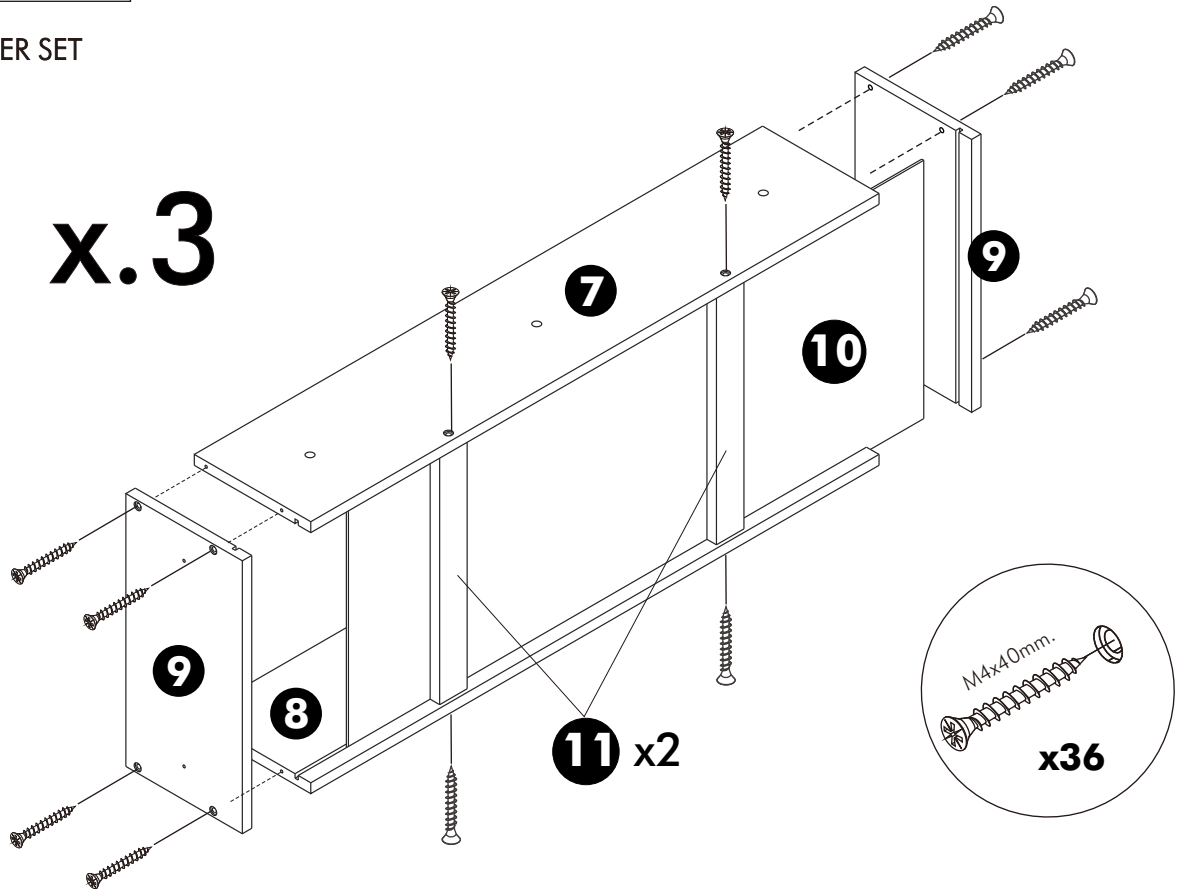
**6.**



**ASSEMBLY**

-DRAWER SET

**x.3**



**ASSEMBLY**

-DRAWER SET

