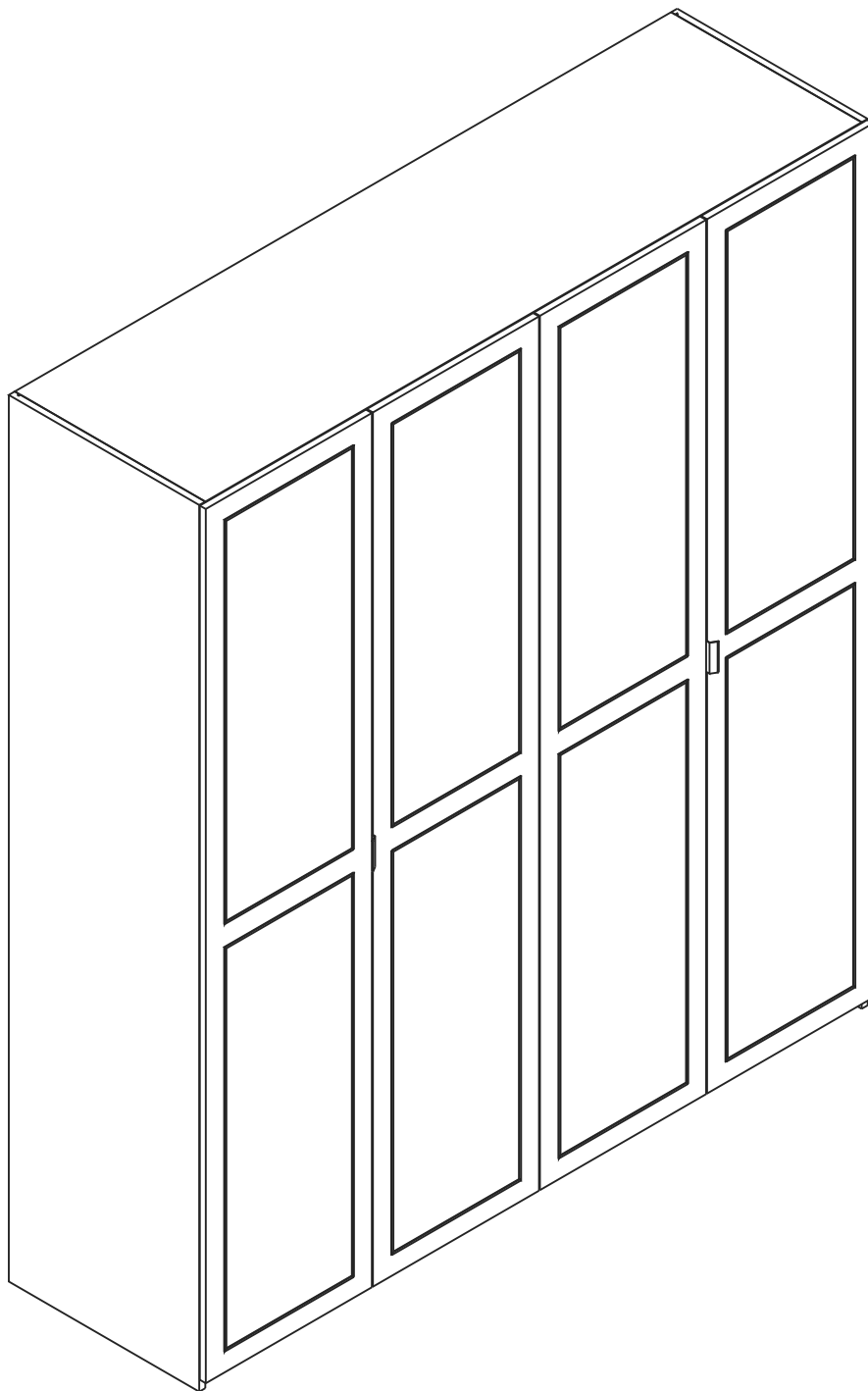


# coco

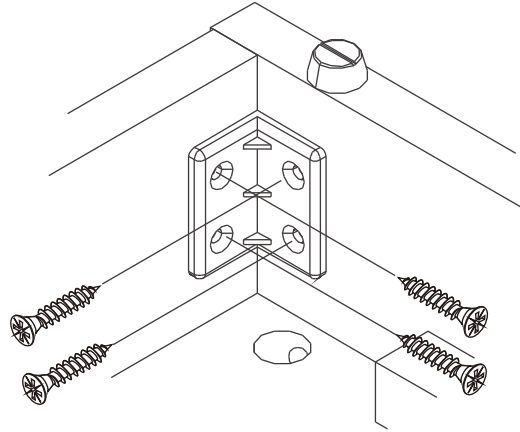
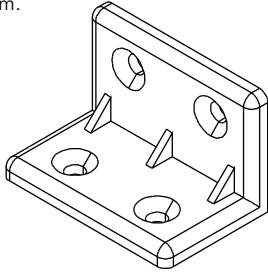
**Wardrobe 4DR.**



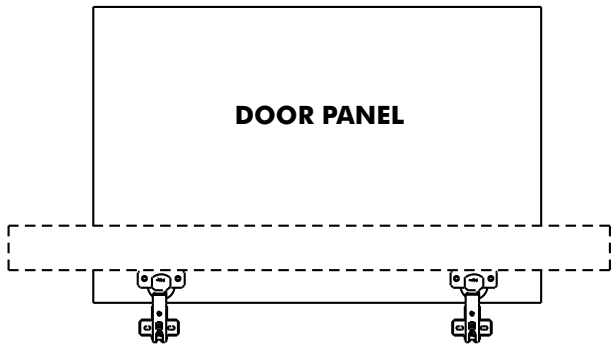




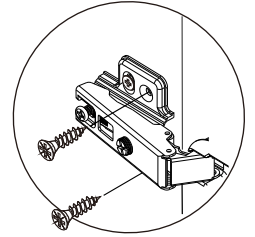
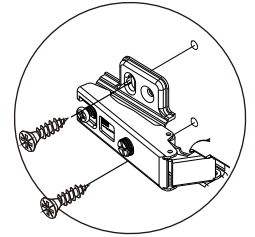
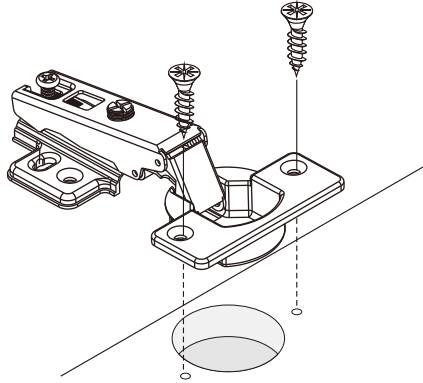
M4x16mm.



M4x16mm.



**DOOR PANEL**

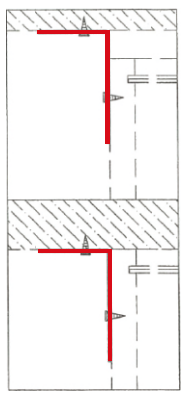




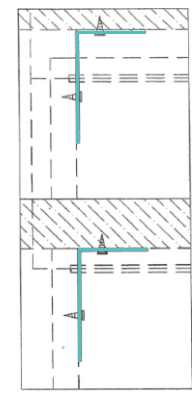
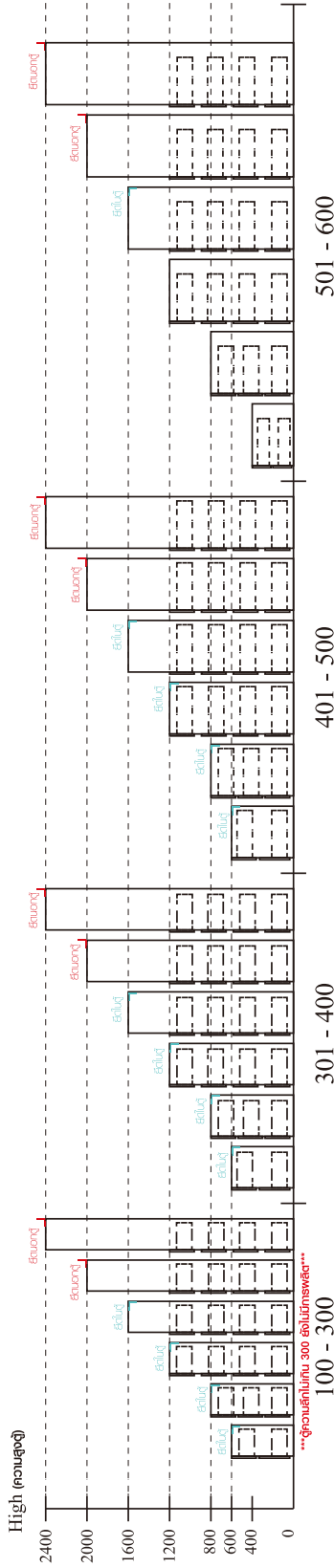
## มาตรฐาน การระบุสินค้าที่ต้องยึด Fitting กันล้ม (Safety Fitting) \*\*\*หมายเหตุ เป็นชุดเด็ก ไม้ชุดตั้ง Fitting กันล้มทุกตัว\*\*\*

ยึดติดจากกันล้มกับตู้สูง (ตั้งได้ 2 m. ขึ้นไป)

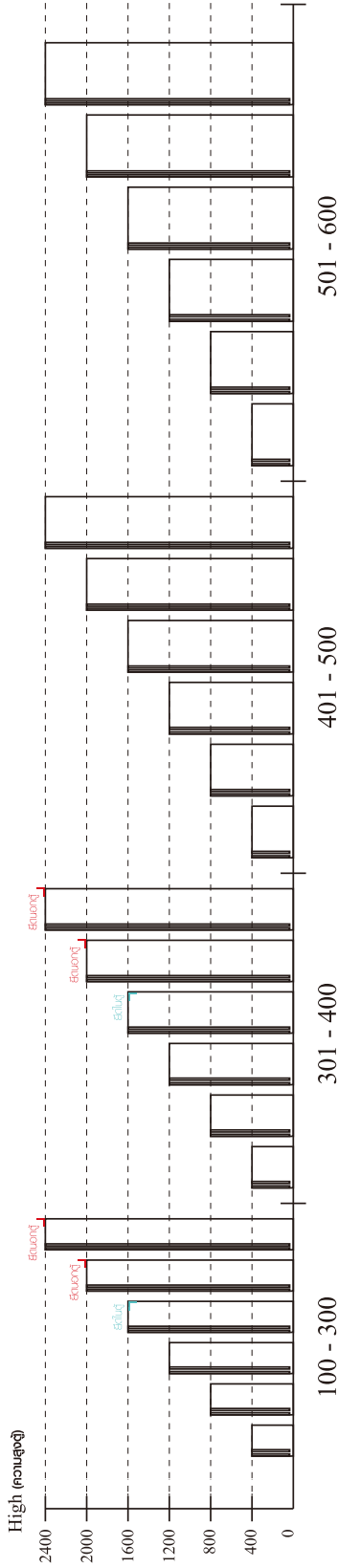
■ หมวด ตู้บานเปิด / ตู้บานปิด + ช่องใส่



■ หมวด ตู้ลิ้นชัก / ตู้ลิ้นชัก + ช่องใส่ / ตู้ลิ้นชัก + บานเปิด / ตู้ลิ้นชัก + บานสไลด์

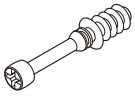


■ หมวด ตู้บานสไลด์ / ตู้ใส่



# HARDWARE

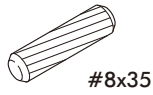
## -BODY SET



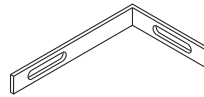
**x 40**



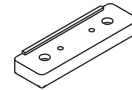
**x 40**



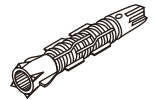
**x 38**



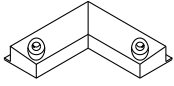
**x 2**



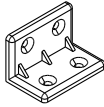
**x 12**



**x 2**



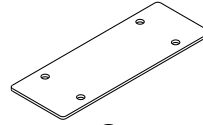
**x 2**



**x 24**



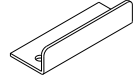
**x 4**



**x 2**



**x 4**



**x 1**



**x 4**



**x 40**



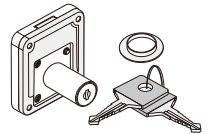
**x 126**



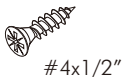
**x 8**



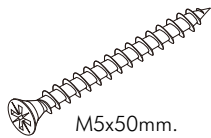
**x 8**



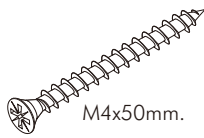
**x 1**



**x 2**



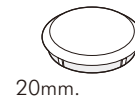
**x 2**



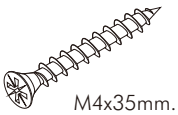
**x 3**



**x 12**



**x 2**



**x 4**



**x 8**



**x 12**



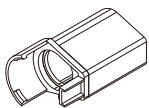
**x 4**



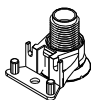
**x 4**



**x 10**

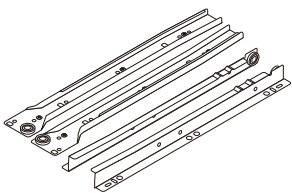


**x 6**



**x 6**

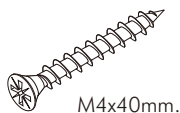
## -DRAWER SET



**x 1**



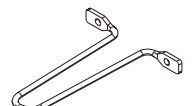
**x 14**



**x 10**



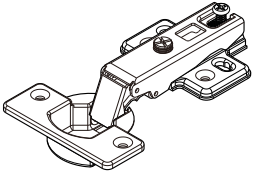
**x 2**



**x 1**

# HARDWARE

-DOOR SET



**x 16**

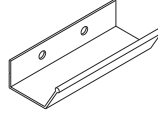


M4x16mm.

**x 96**



**x 8**



**x 2**



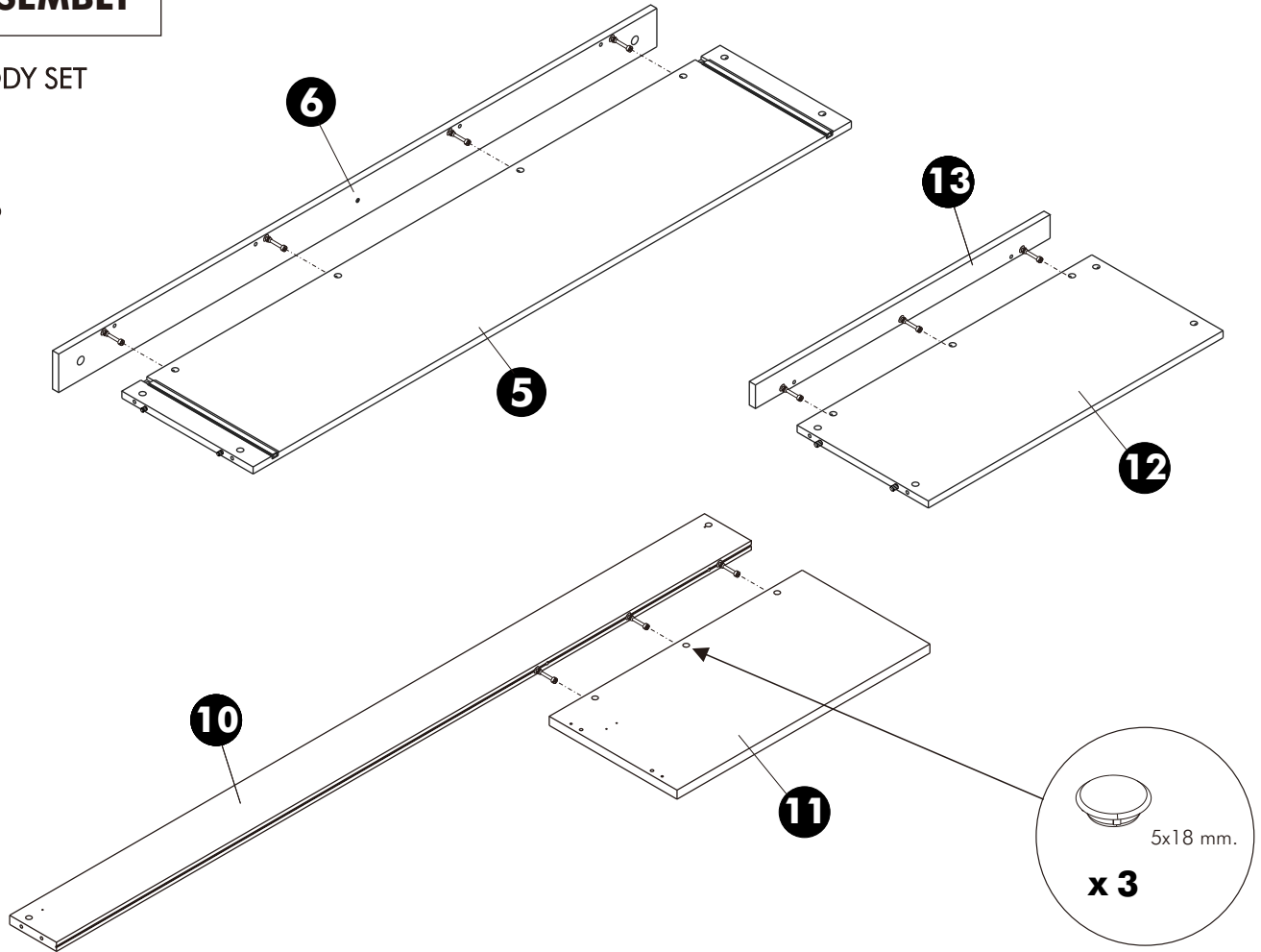
#6x3/8"

**x 4**

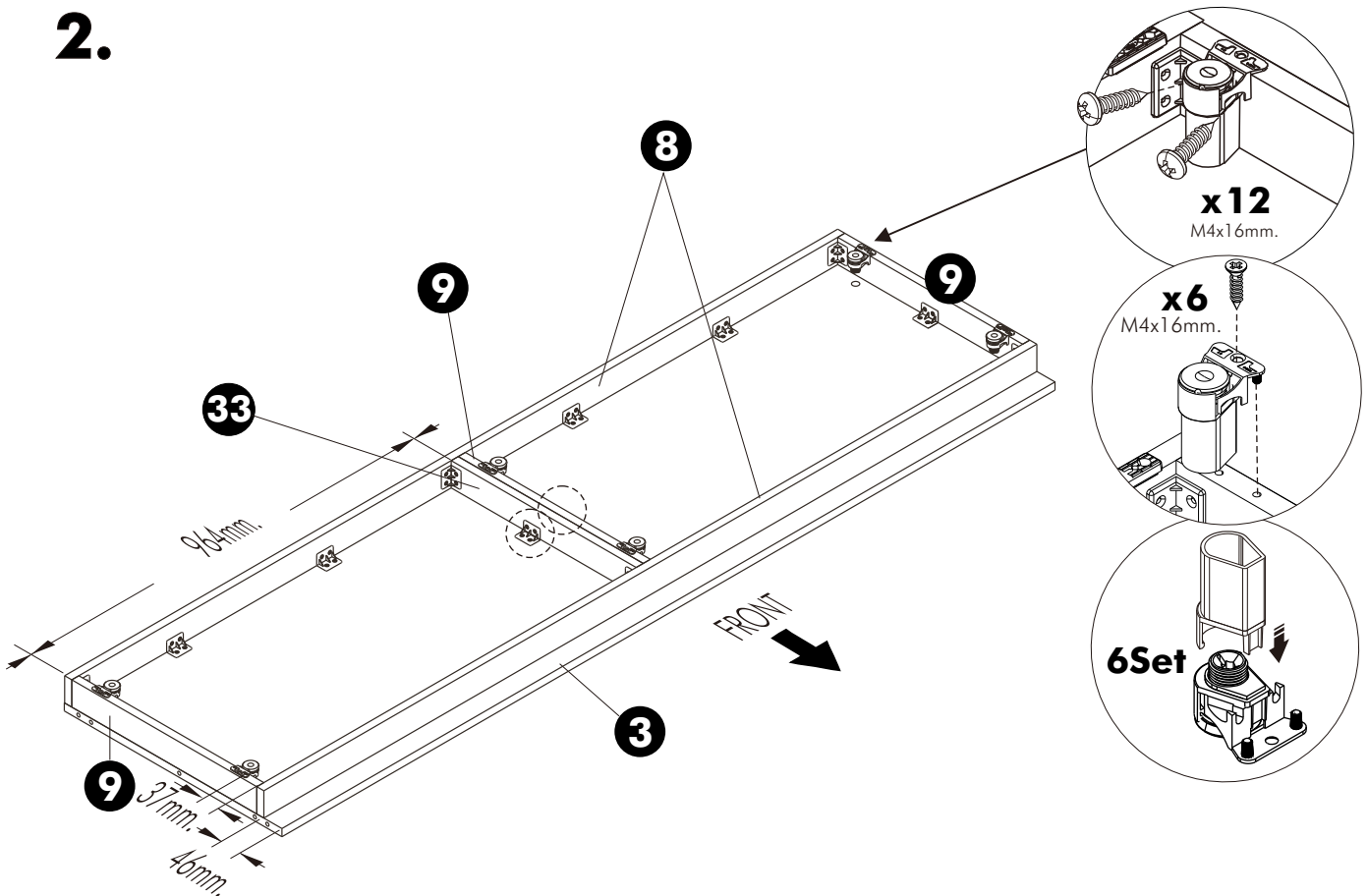
# ASSEMBLY

-BODY SET

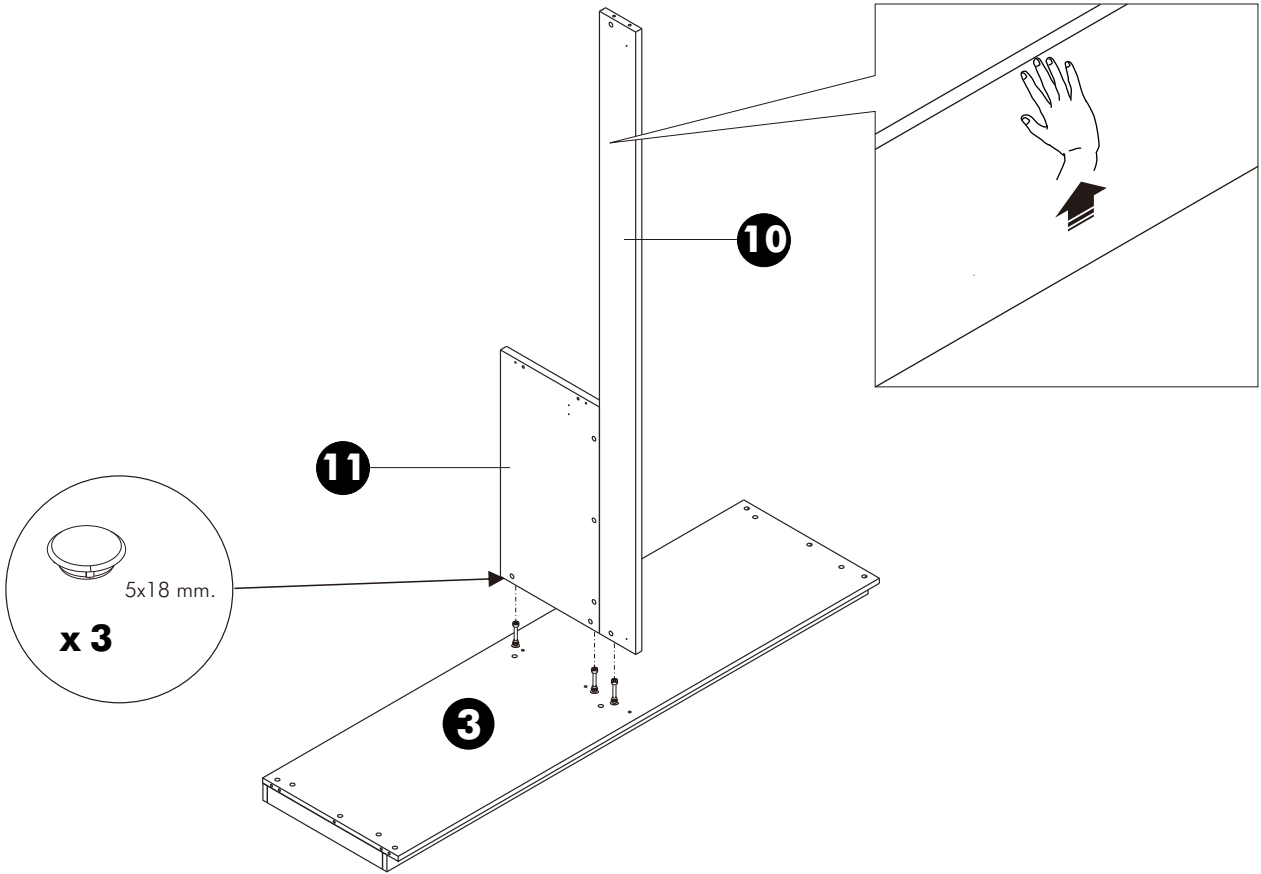
## 1.



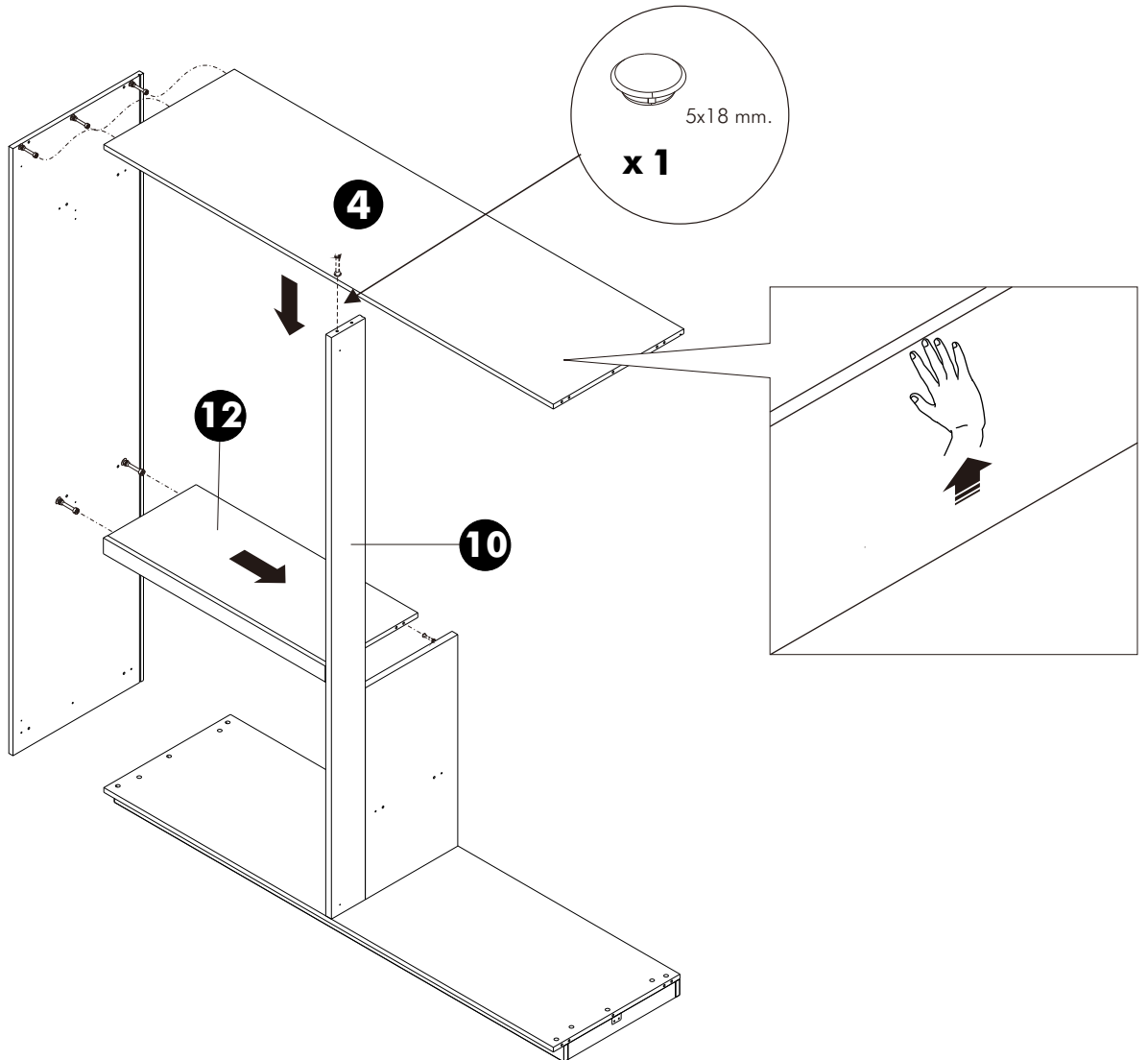
## 2.



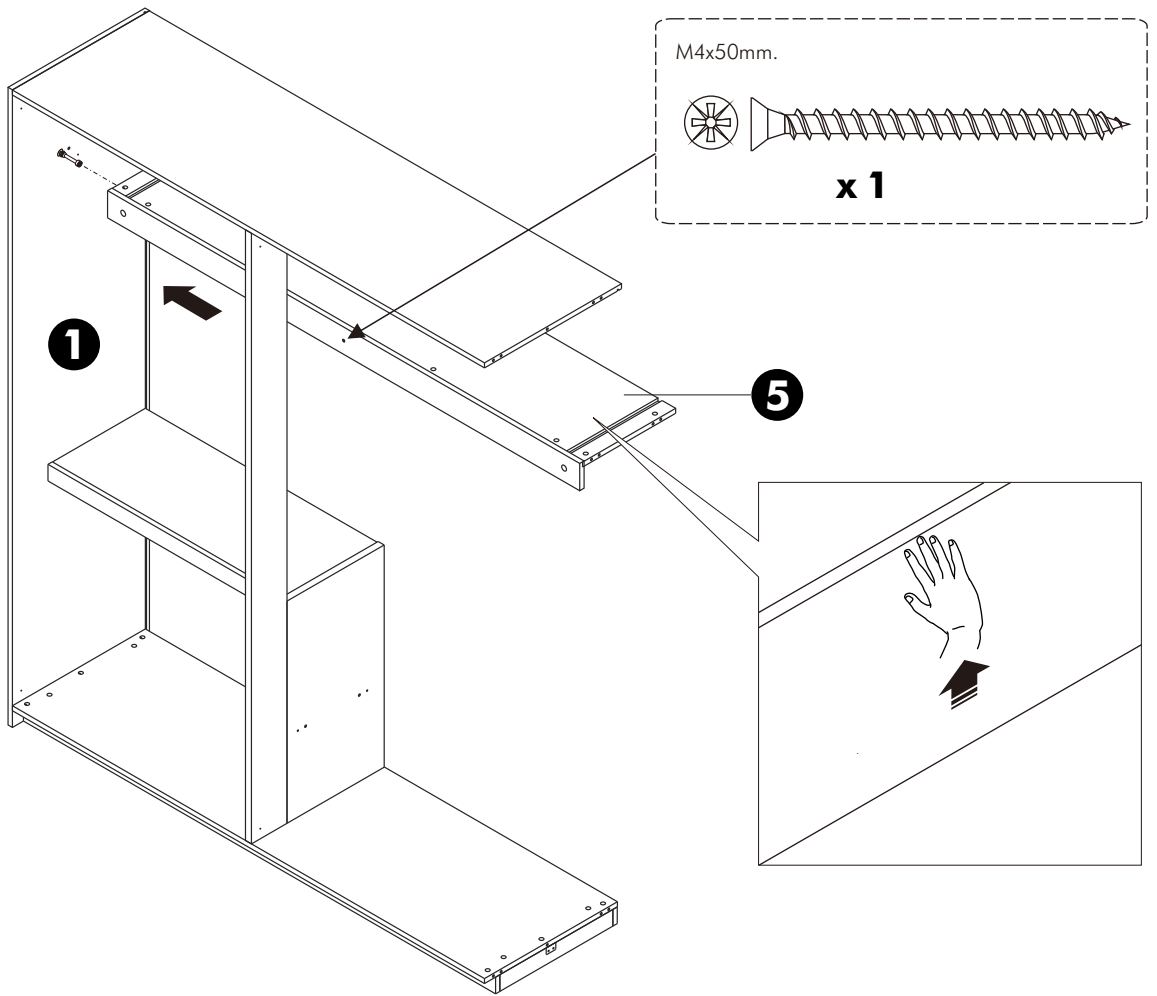
**3.**



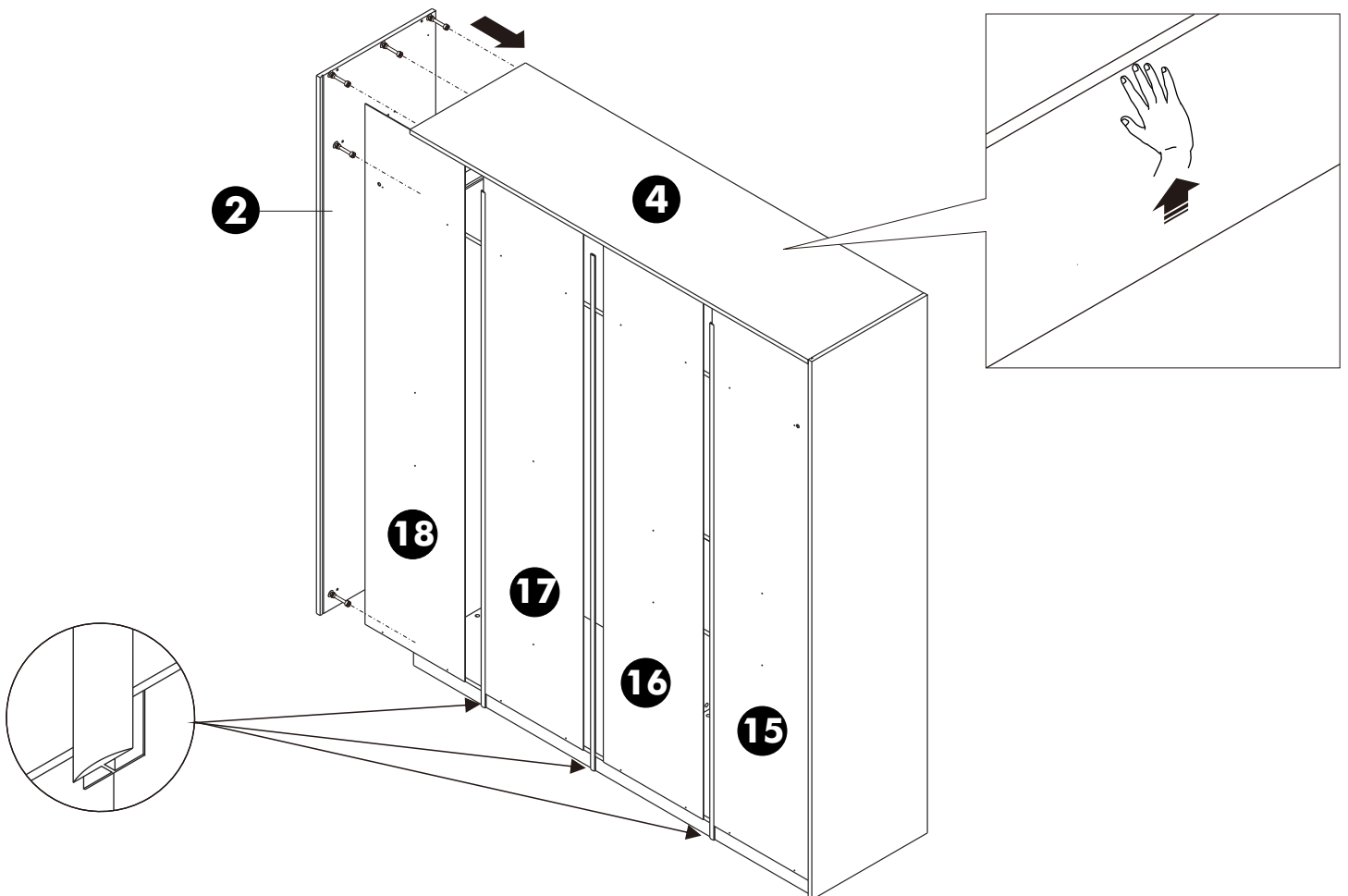
**4.**



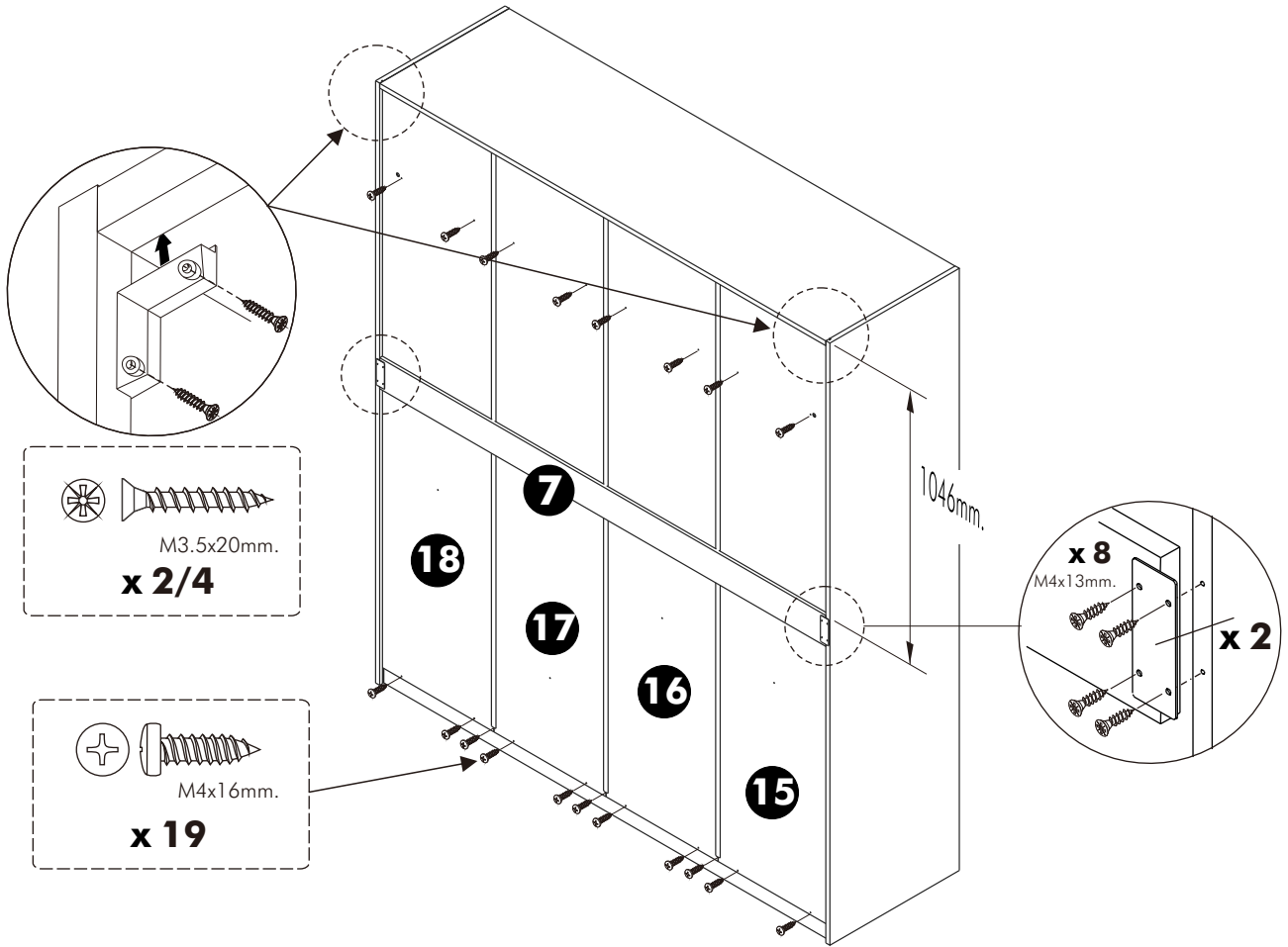
**5.**



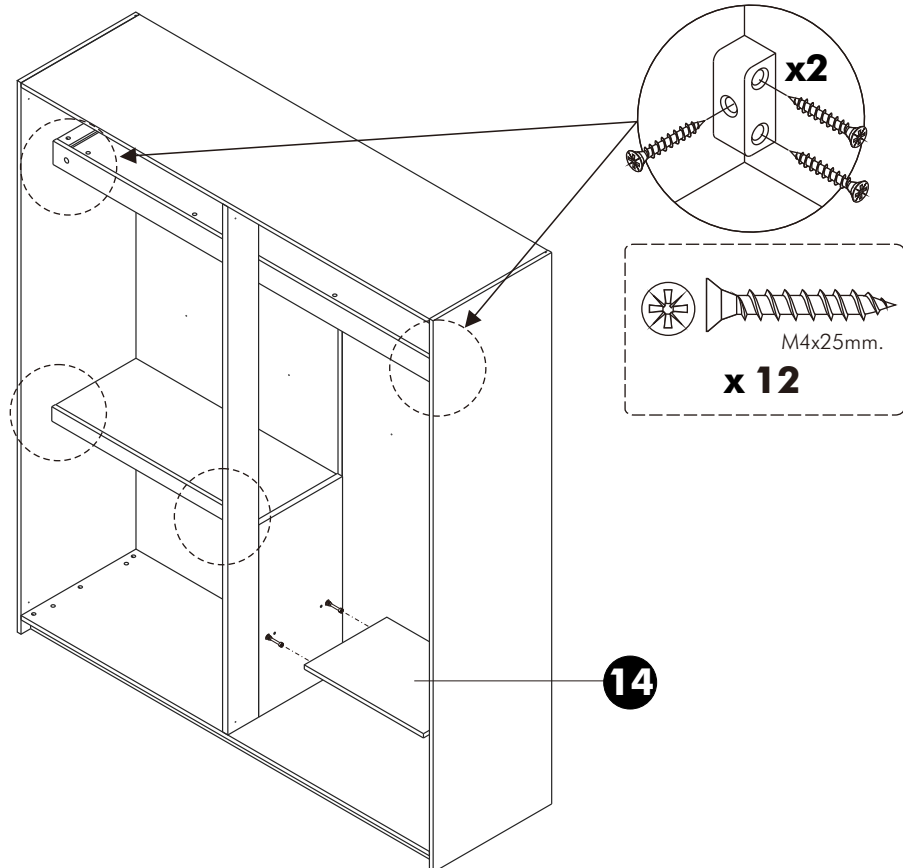
**6.**



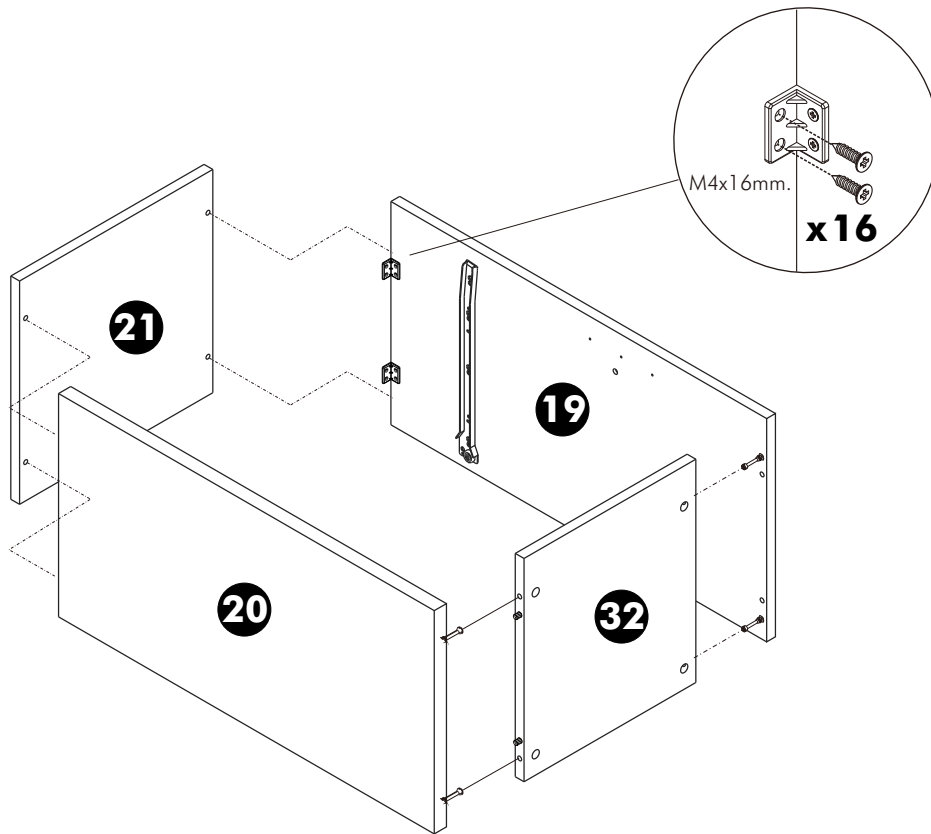
**7.**



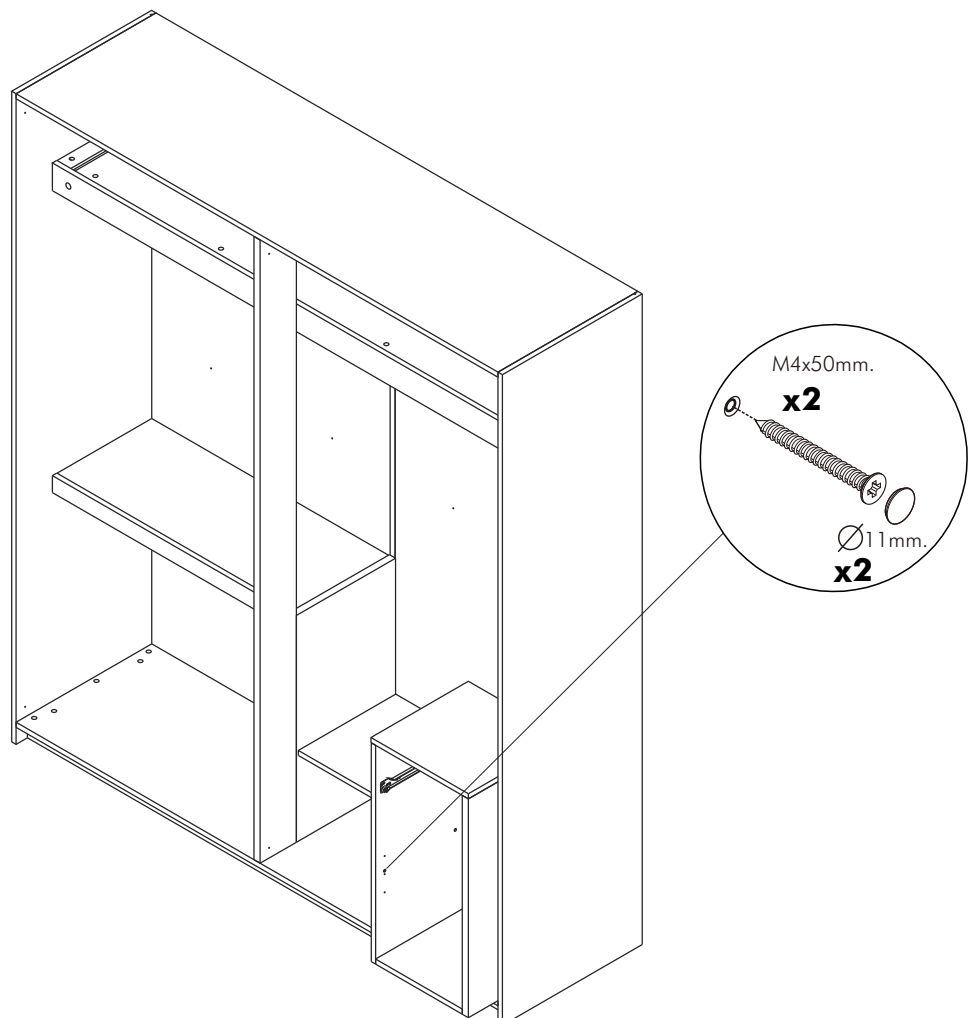
**8.**



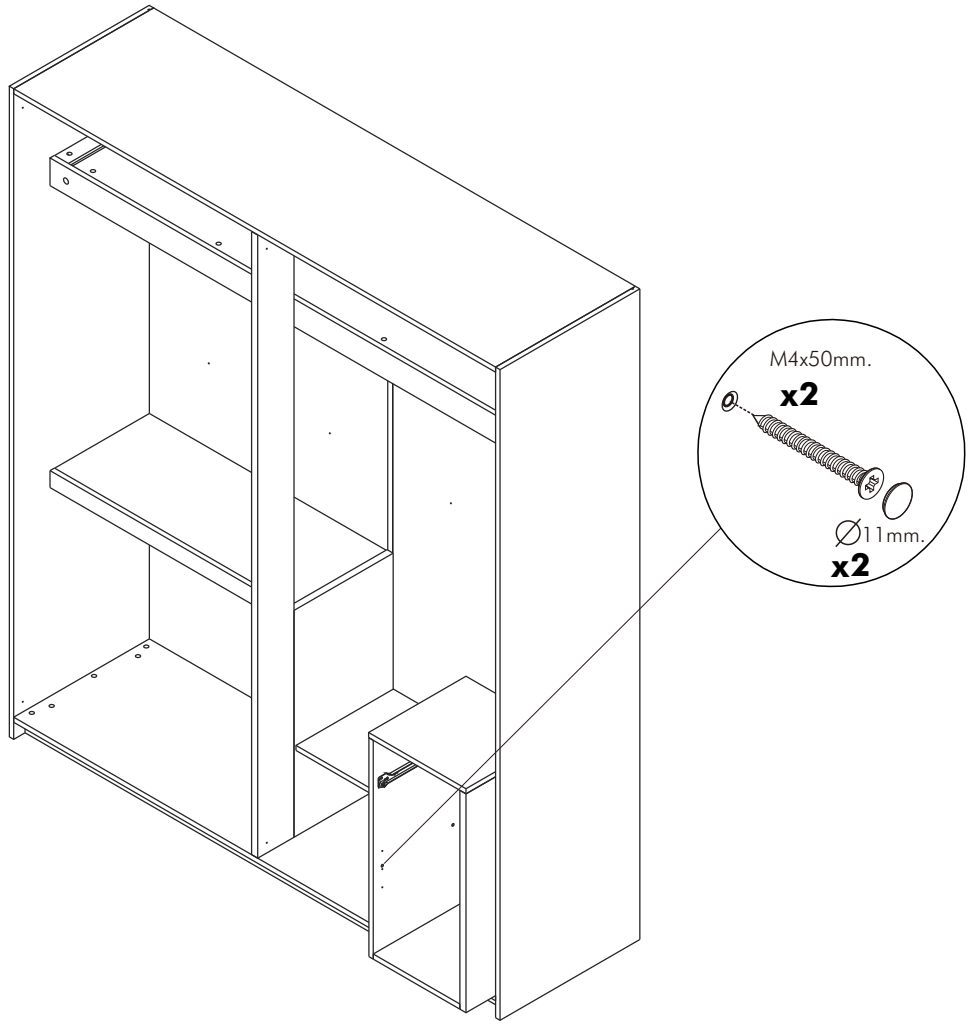
9.



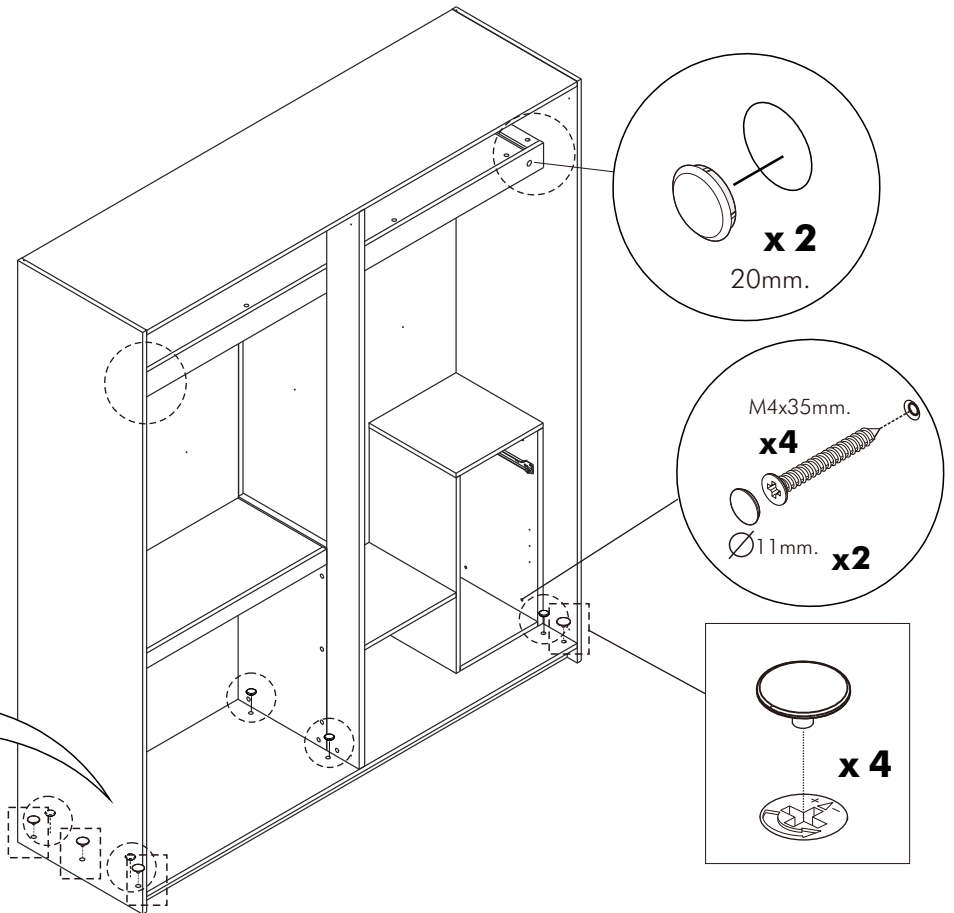
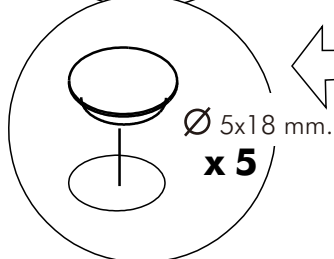
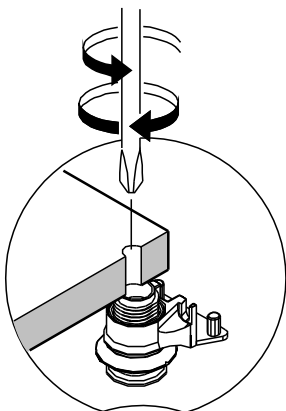
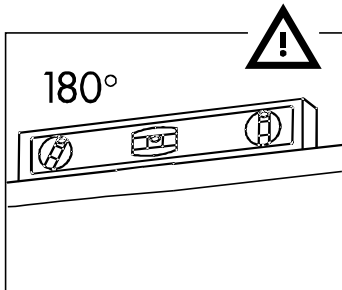
10.



# 11.



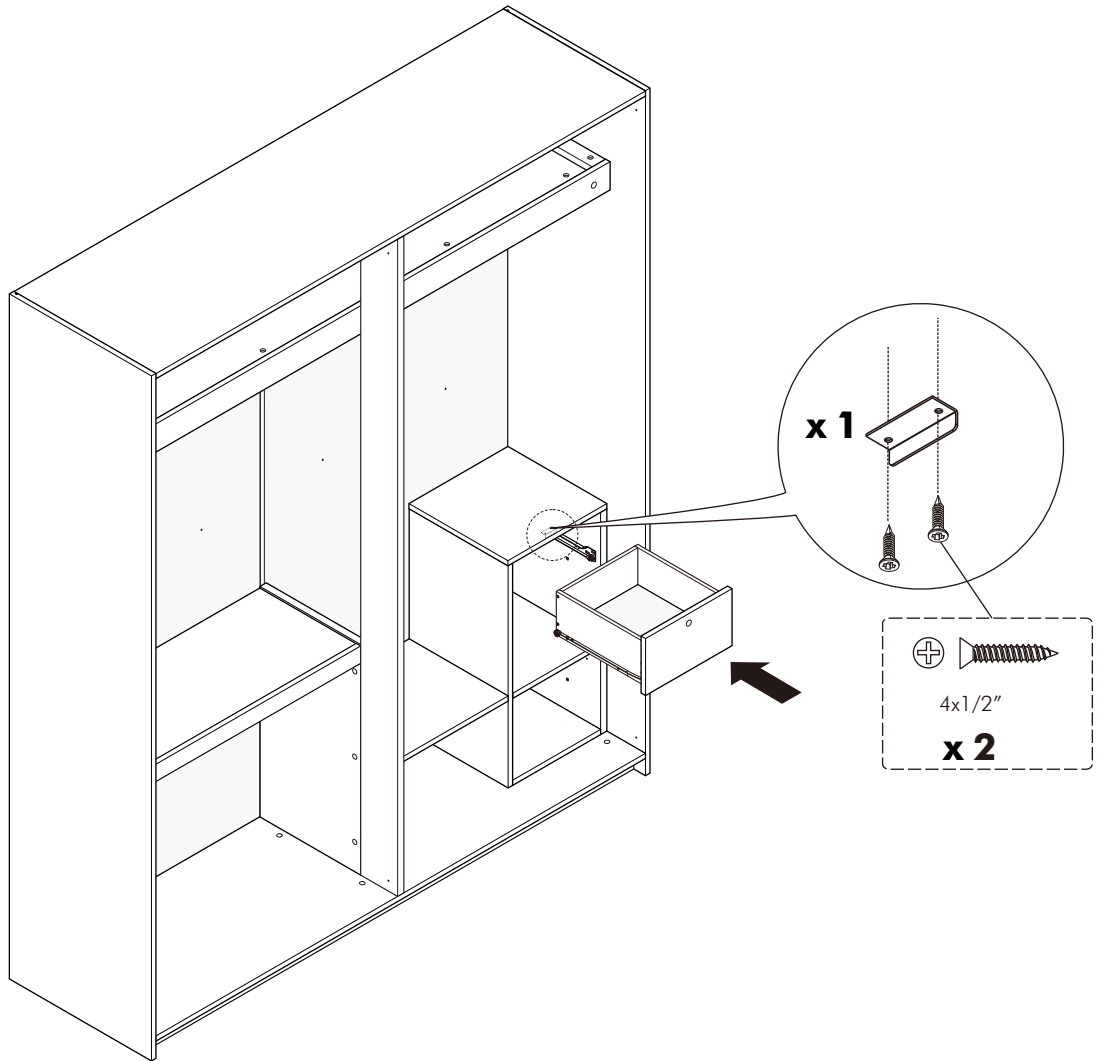
# 12.



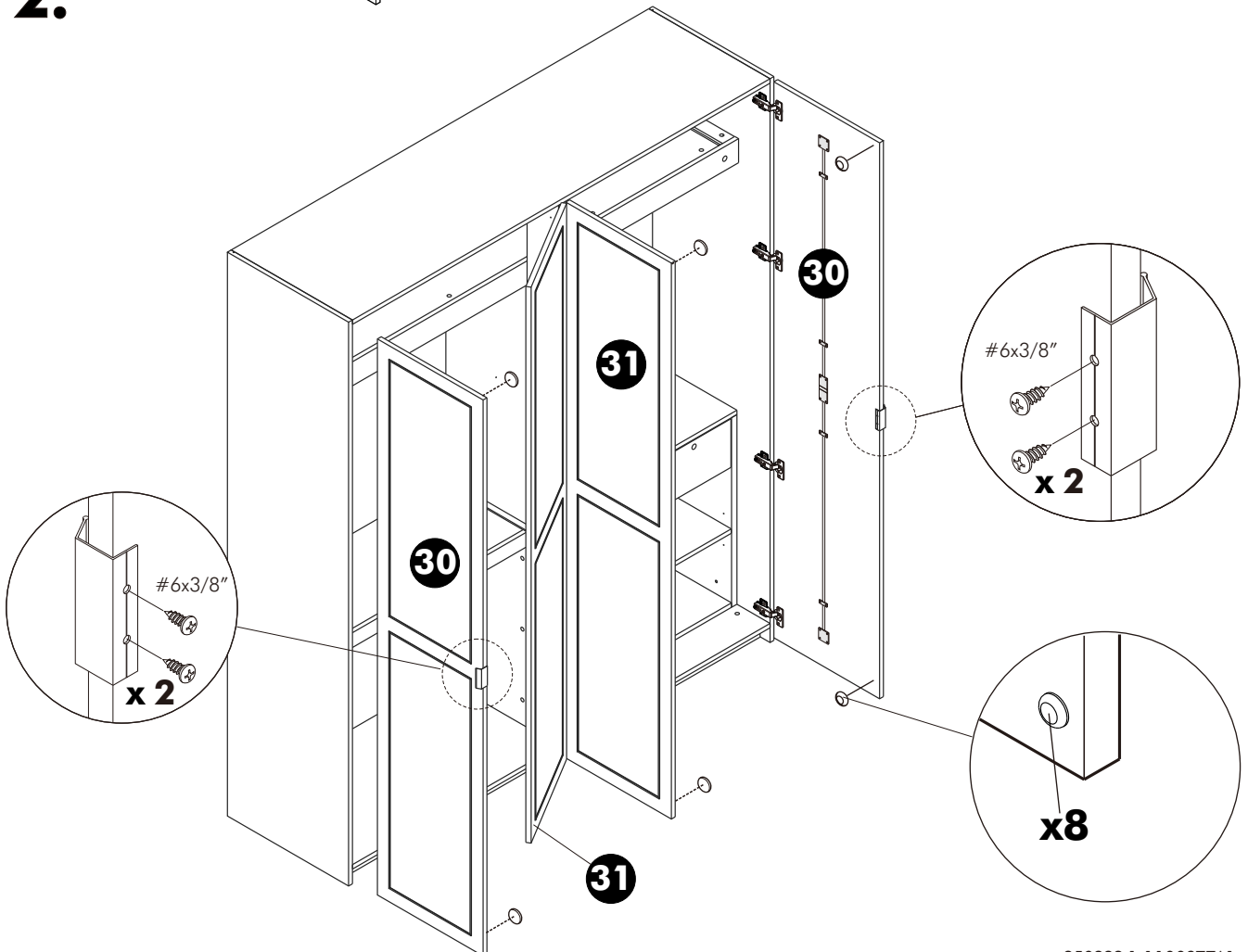
# ASSEMBLY

-DOOR SET

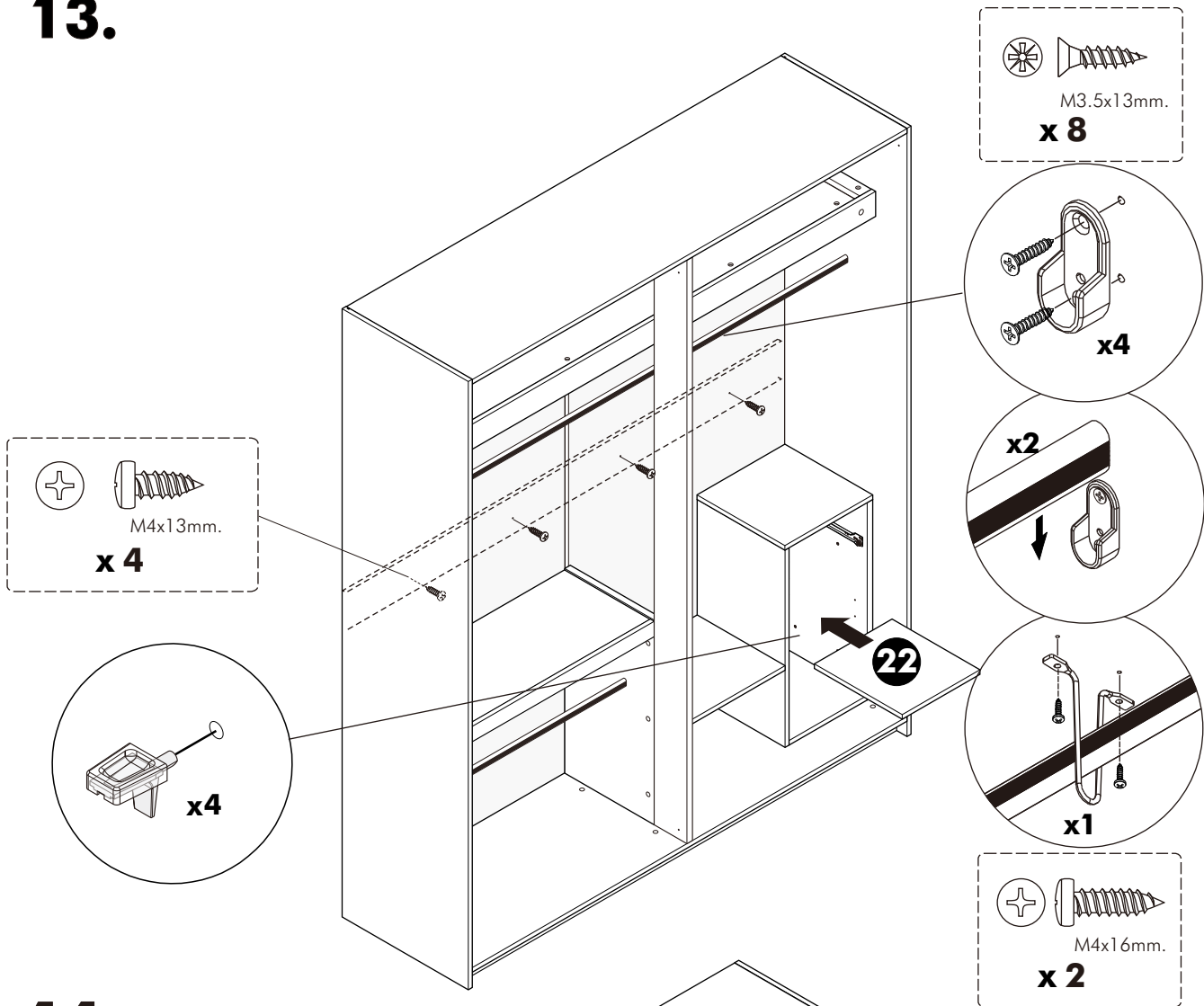
## 1.



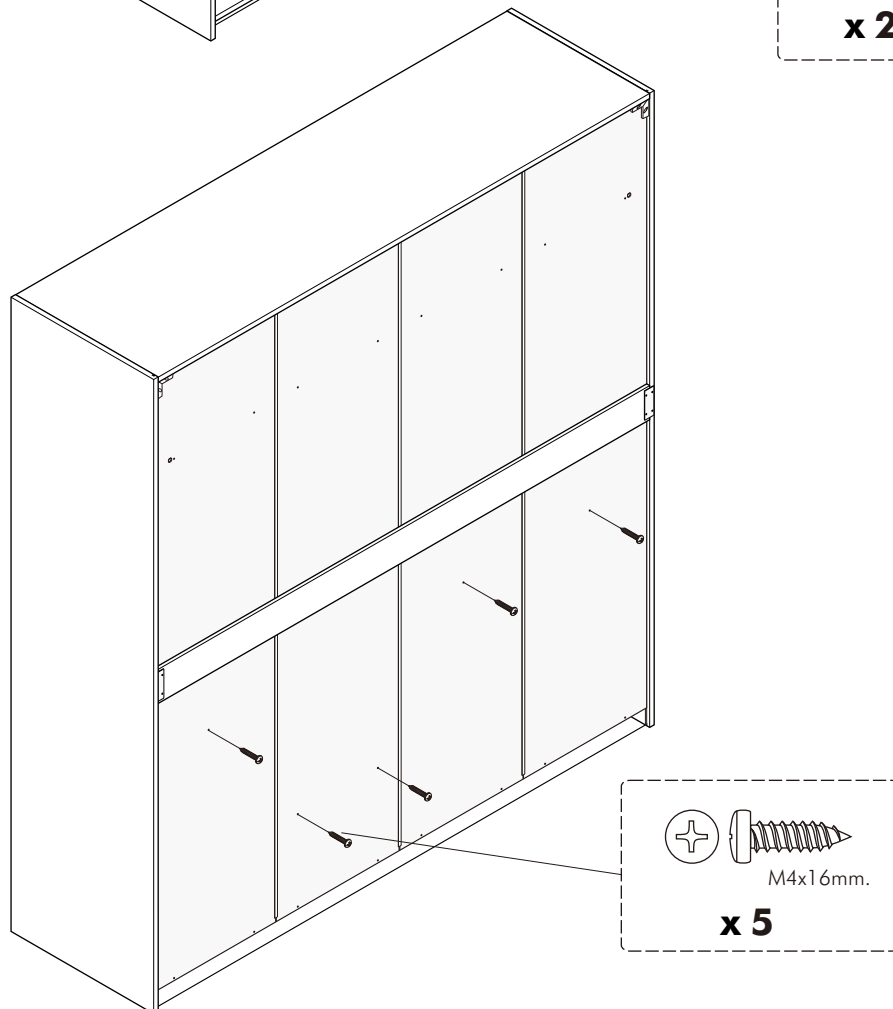
## 2.



# 13.



# 14.



# ASSEMBLY

-DRAWER SET

