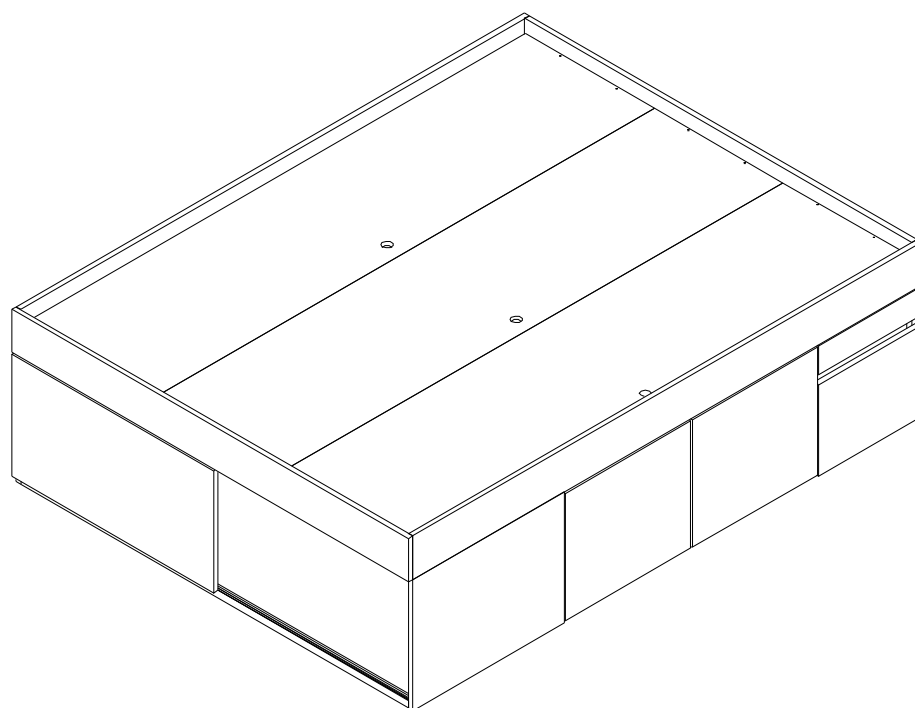
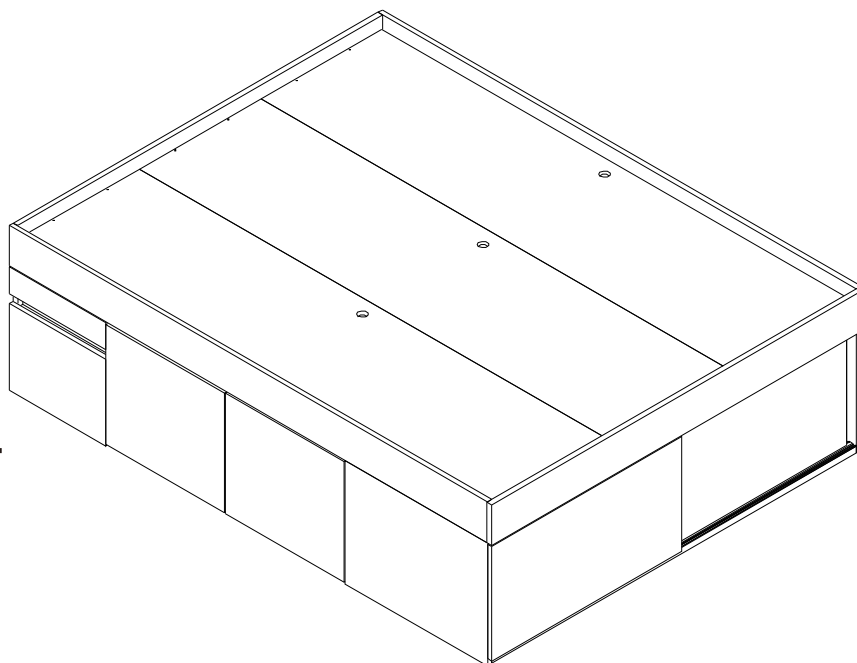


SUPREME

Bed 5 FT.

TYPE:RIGHT



TYPE:LEFT

CONNECT SYSTEM

1

2

(Connecting bolts)

3

WHEN FITTING CAMS
ENSURE STARTING POSITION IS CORRECT
BEFORE YOU INSERT CONNECTING BOLT
TURN CLOCKWISE UNTIL SECURE

↑
CORRECT

WRONG

OUT

IN

M4x16mm.

i

40mm.

EQ

13mm.

#5x5/8"

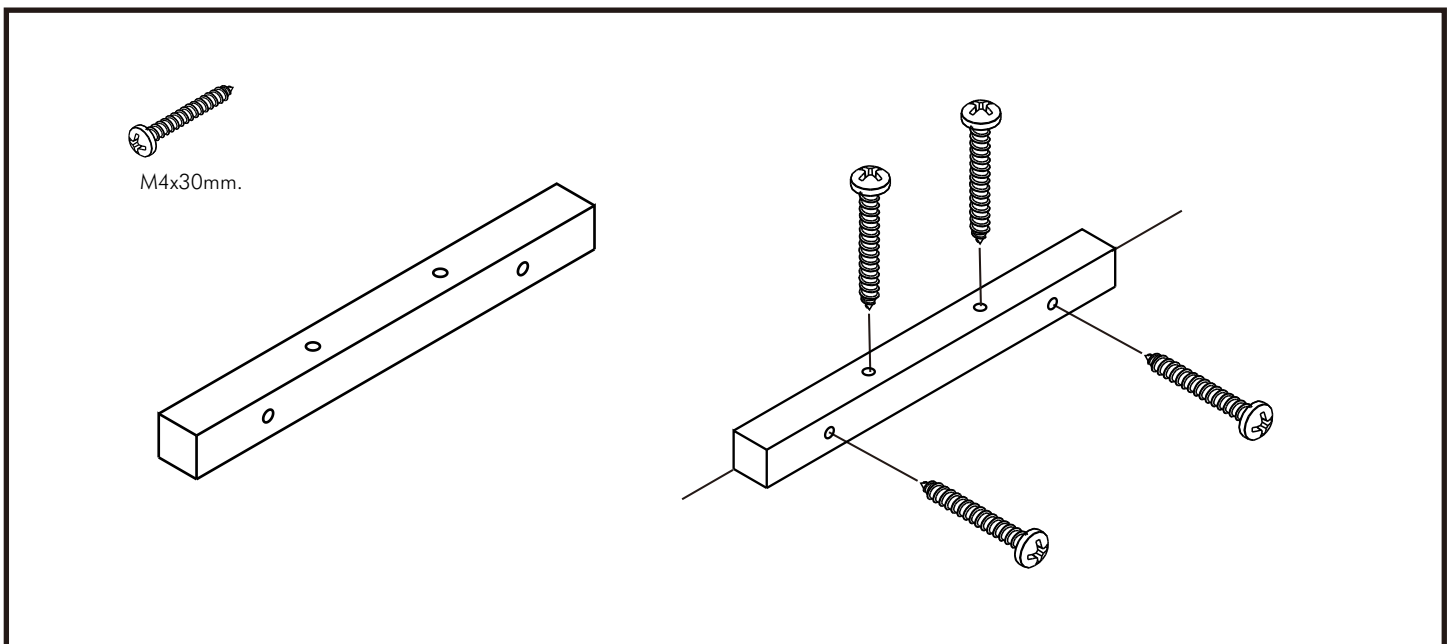
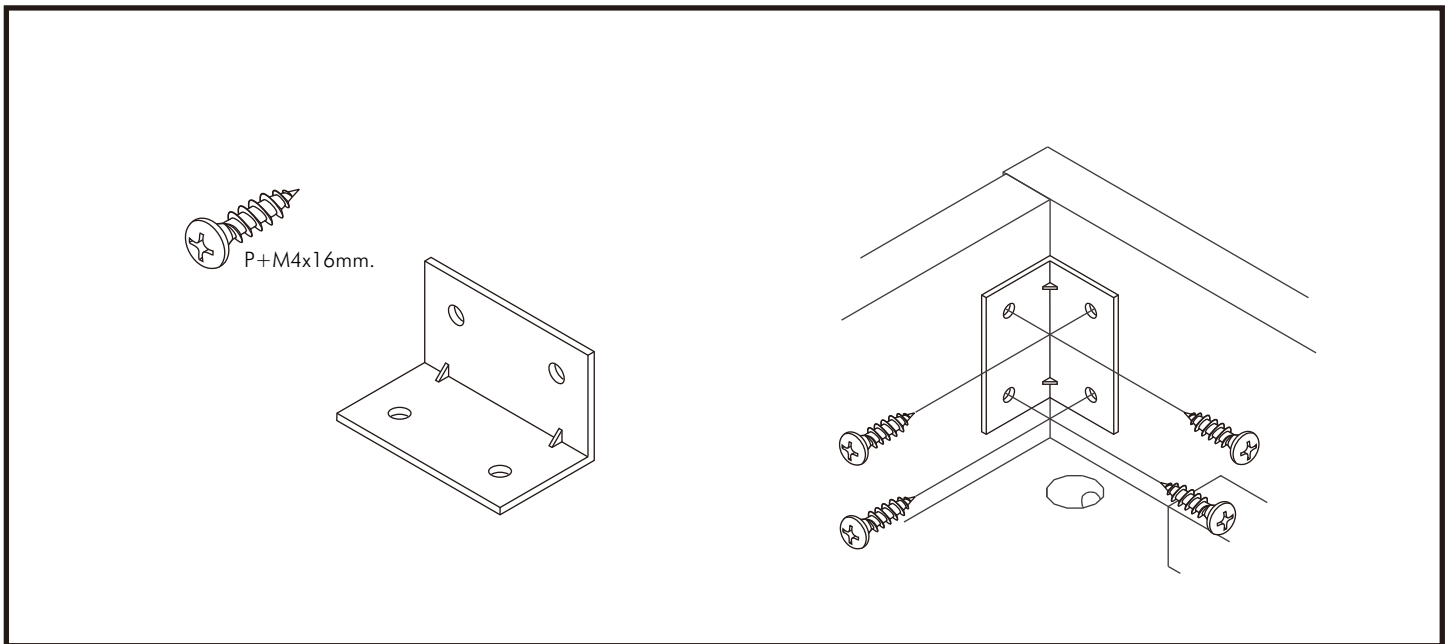
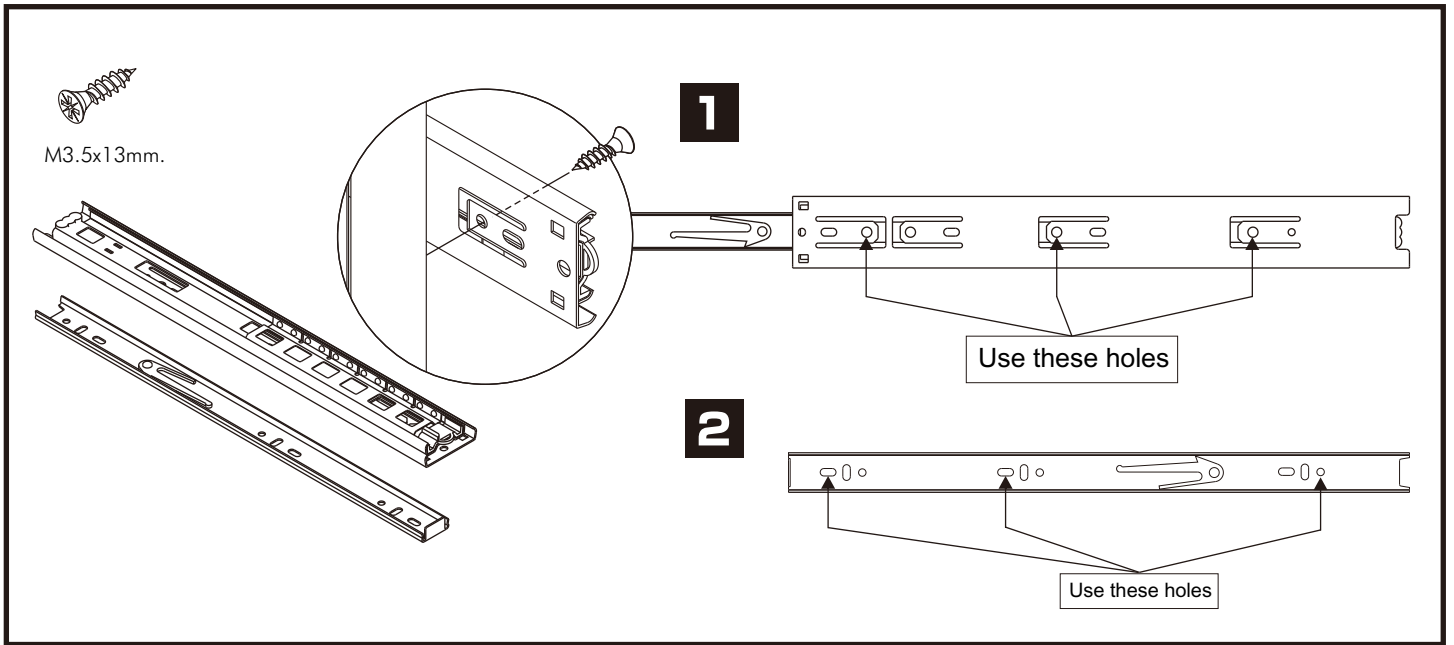
#5x1/2".

Door

16.5mm.

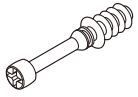
Insert Mounting

Click!



HARDWARE

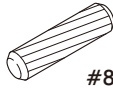
-BODY SET



x 8

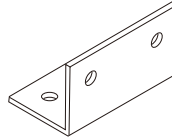


x 8

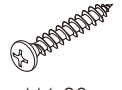


#8x35

x 16



x 13



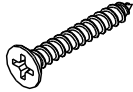
M4x30mm.

x 24



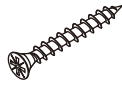
M4x16mm.

x 68



M4x30mm.

x 39



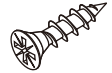
M4x25mm.

x 12



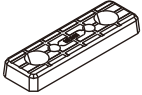
M4x50mm.

x 22

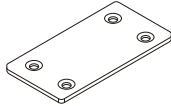


M4x16mm.

x 50



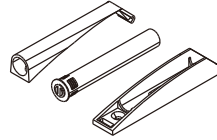
x 17



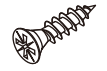
x 1



x 4



x 3



#5x5/8"

x 6



#5x1/2"

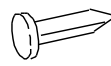
x 3



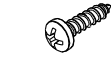
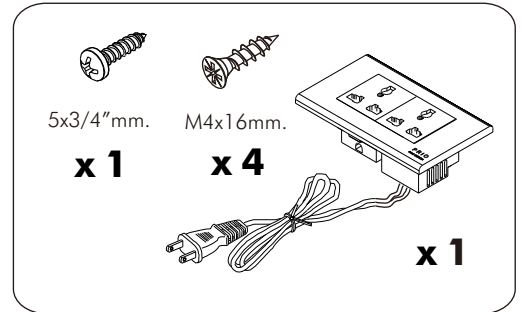
x 3



x 5



x 5



5x3/4"mm.

x 1

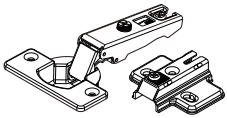


M4x16mm.

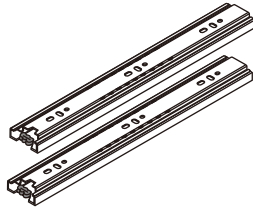
x 4

x 1

-DRAWER SET



x 2



x 1



M4x40mm.

x 15



M6x23mm.

x 2

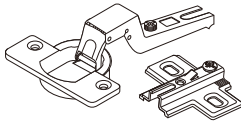


x 4



M3.5x13mm.

x 12



x 4



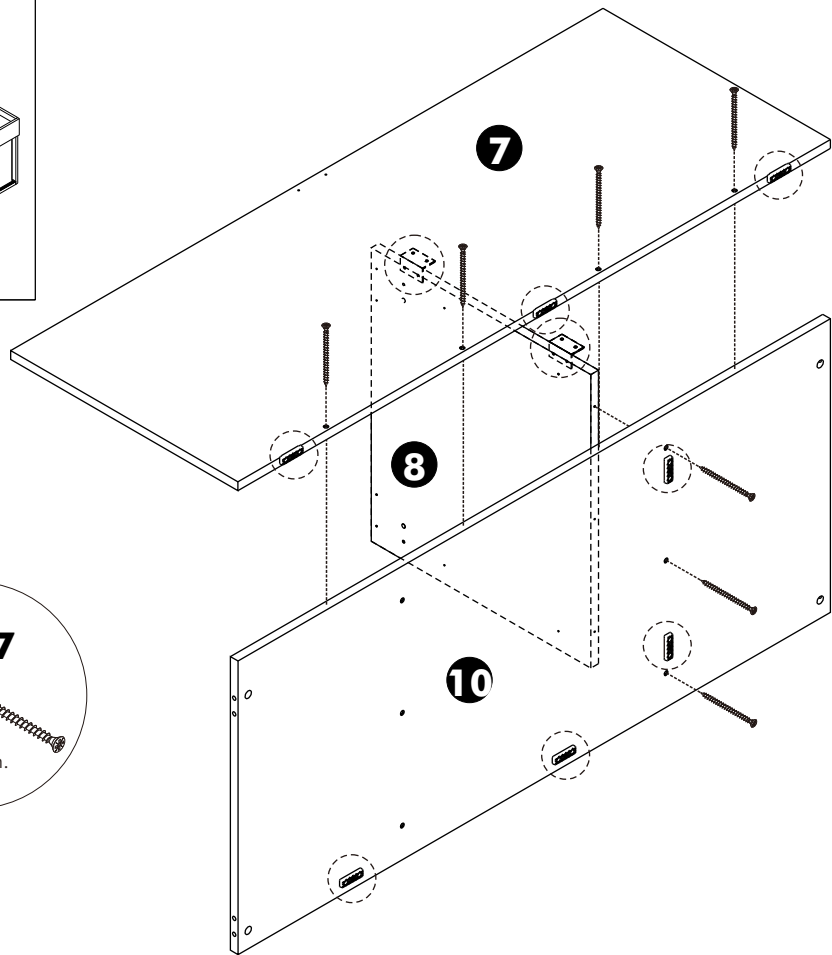
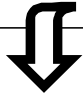
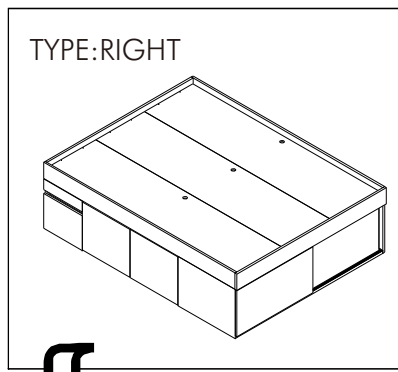
M4x16mm.

x 24

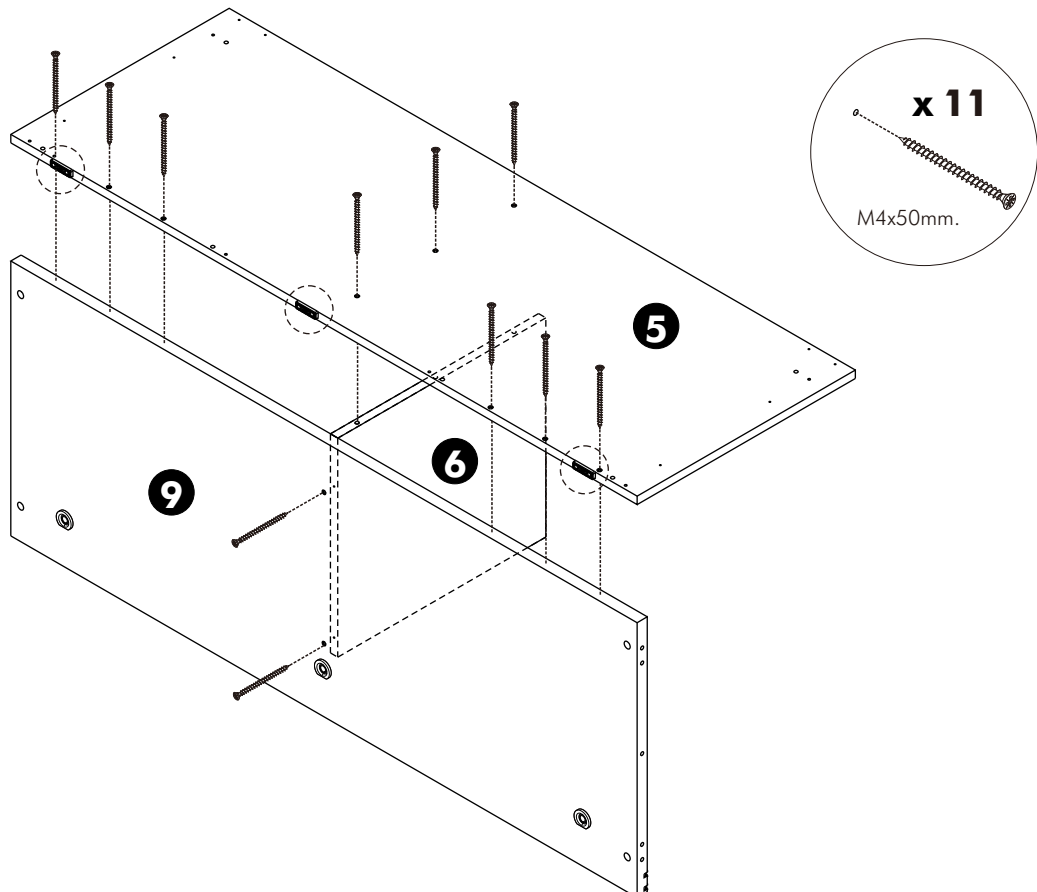


x 3

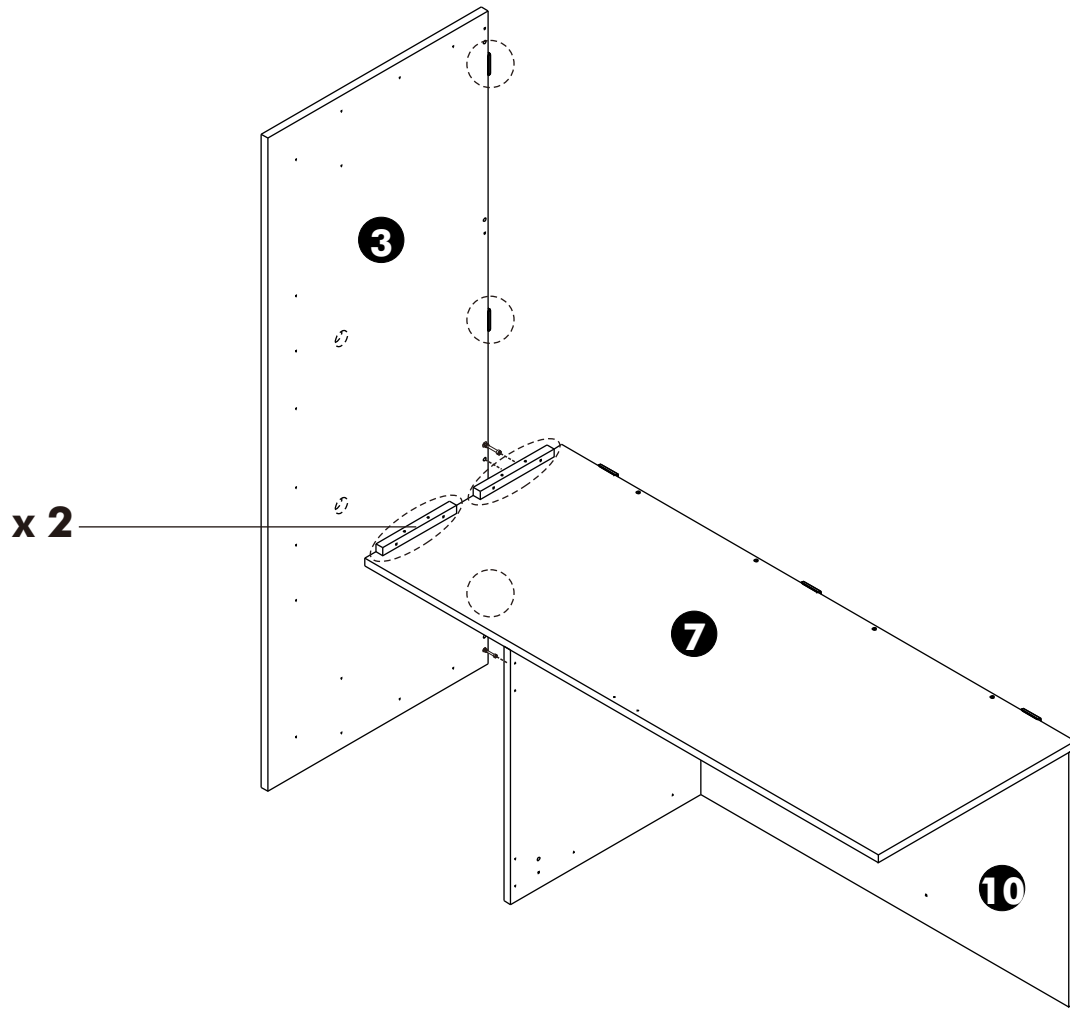
1.



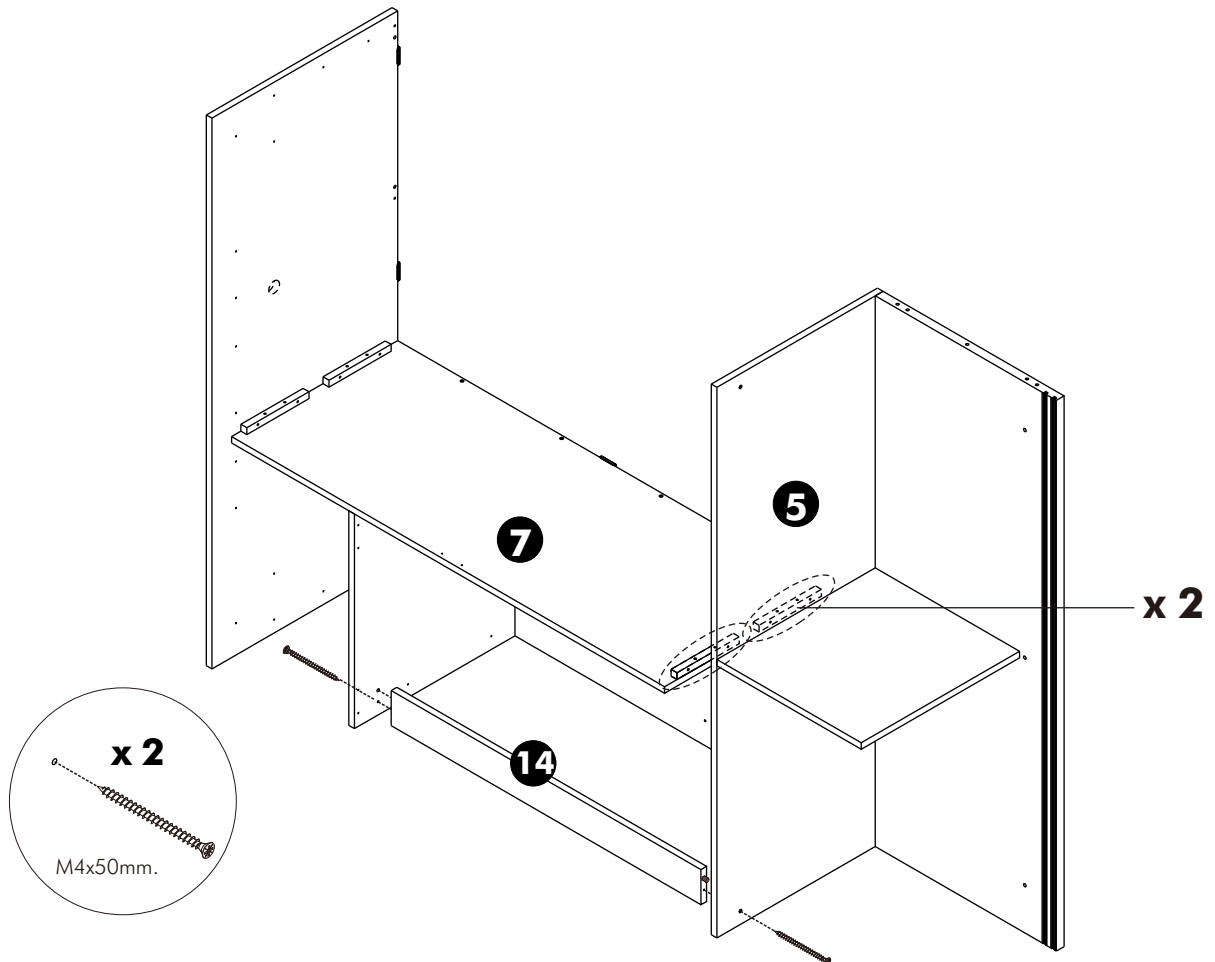
2.



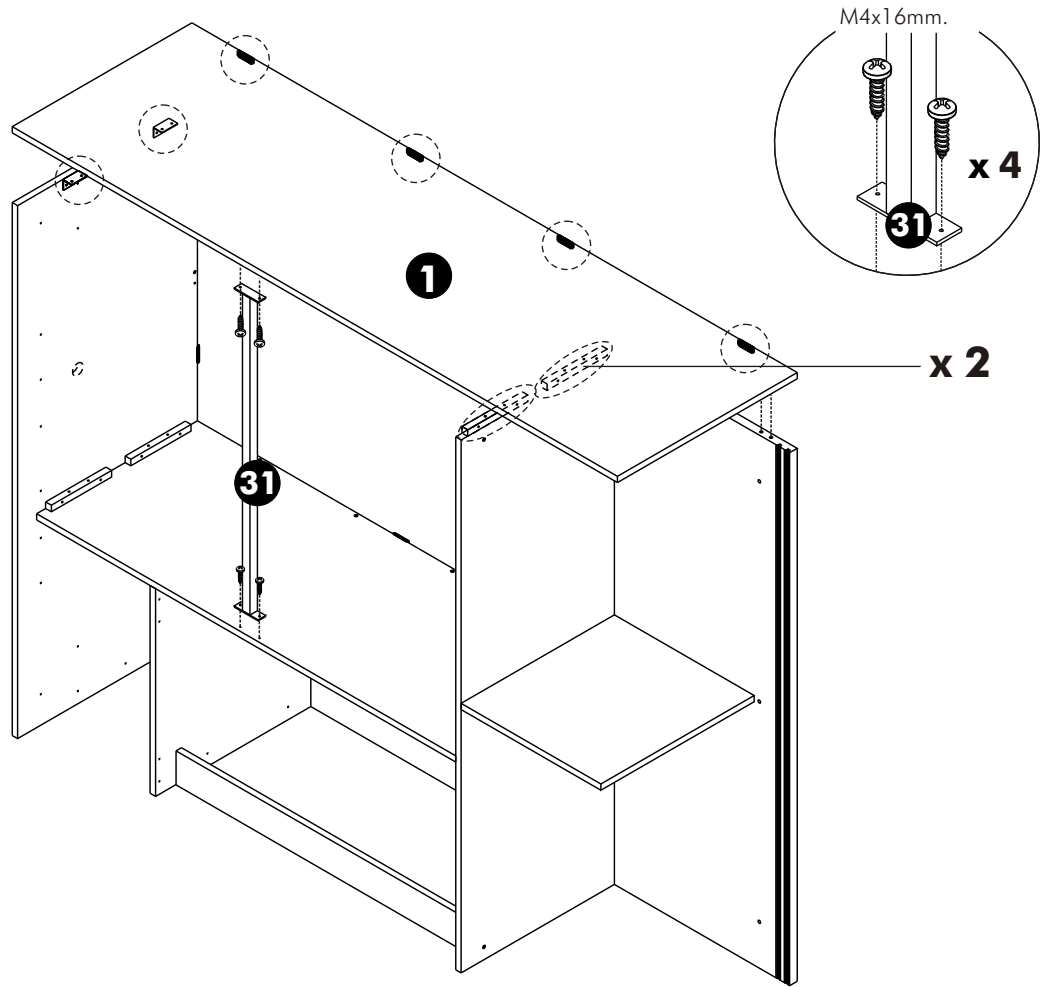
3.



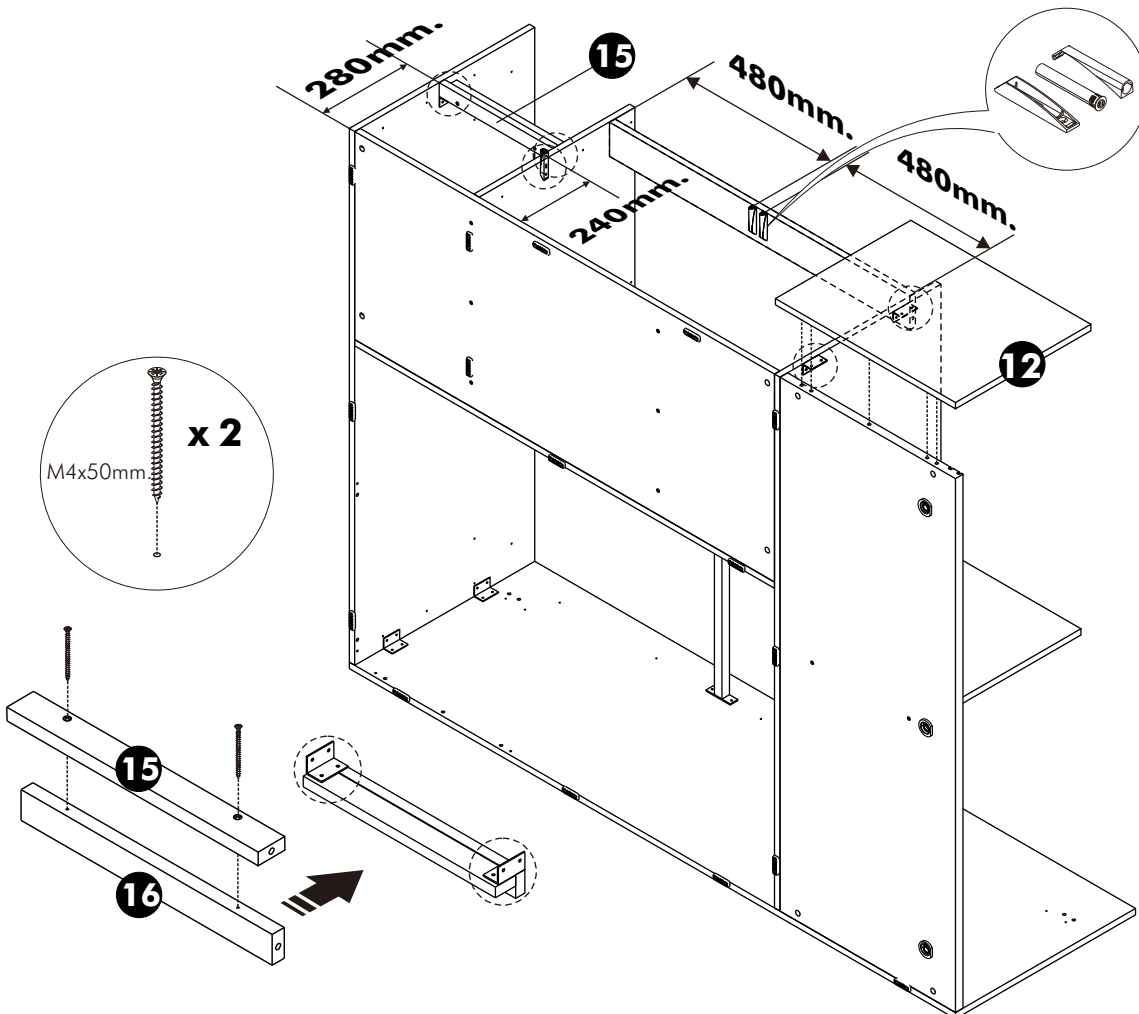
4.



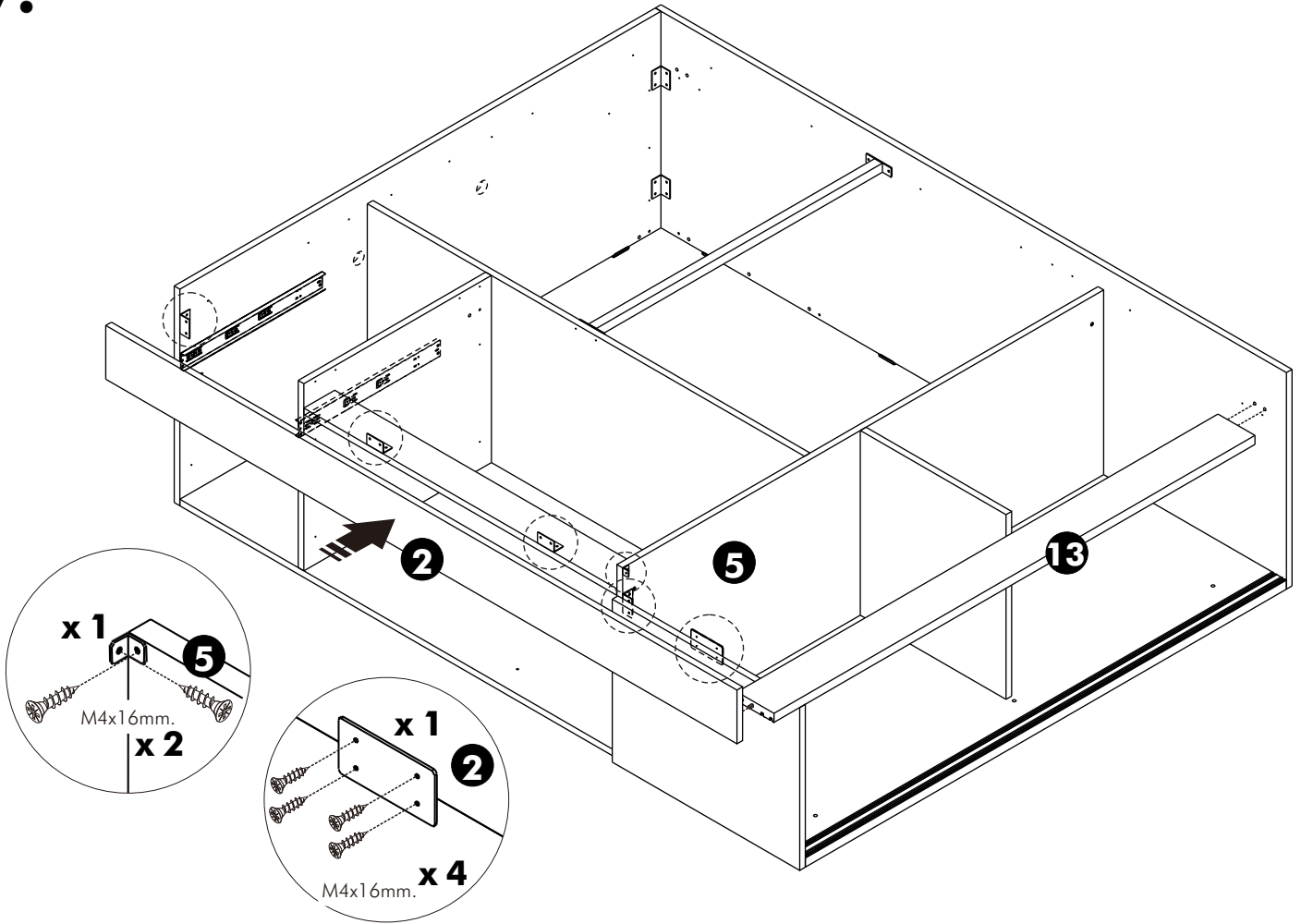
5.



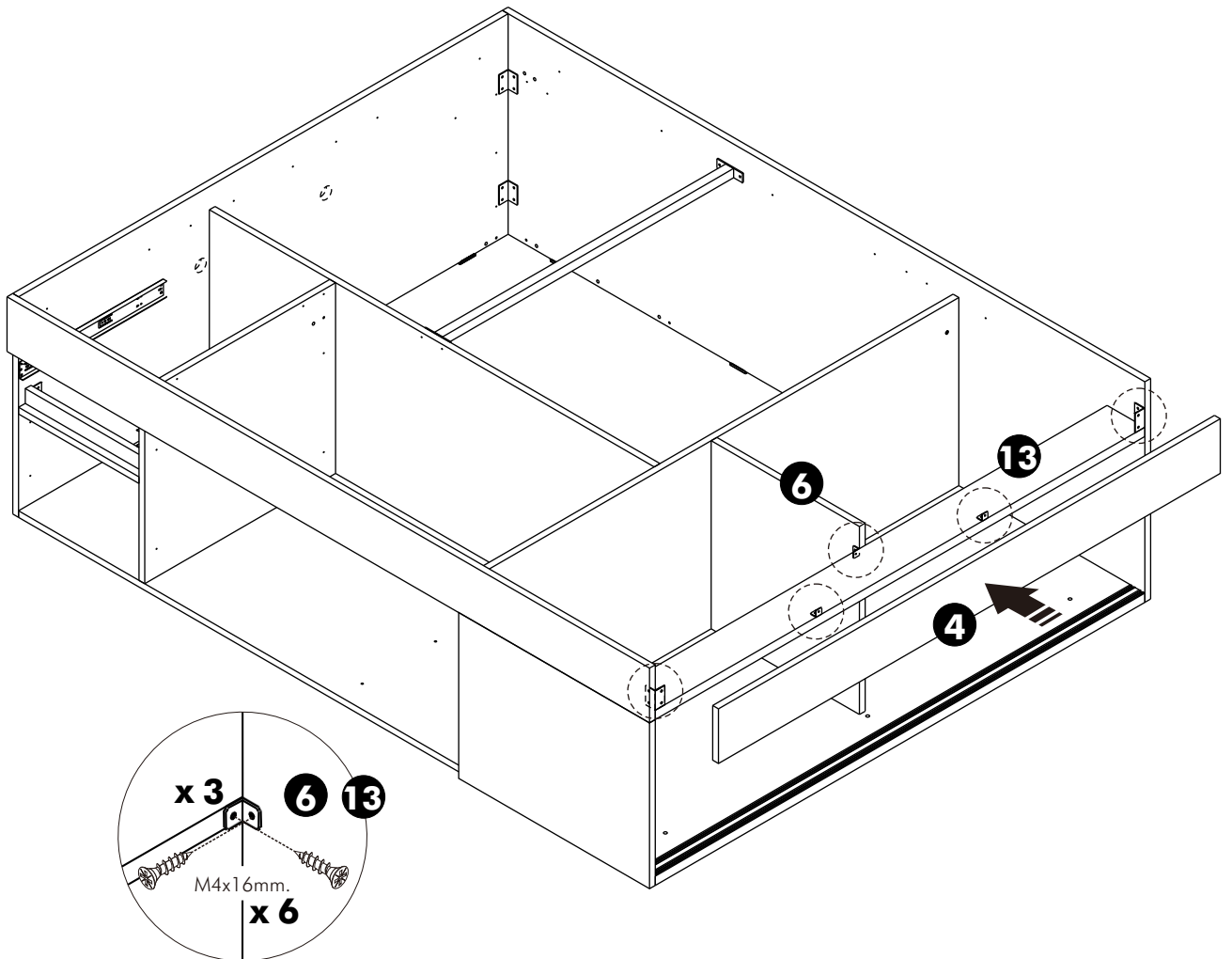
6.



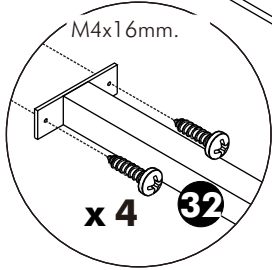
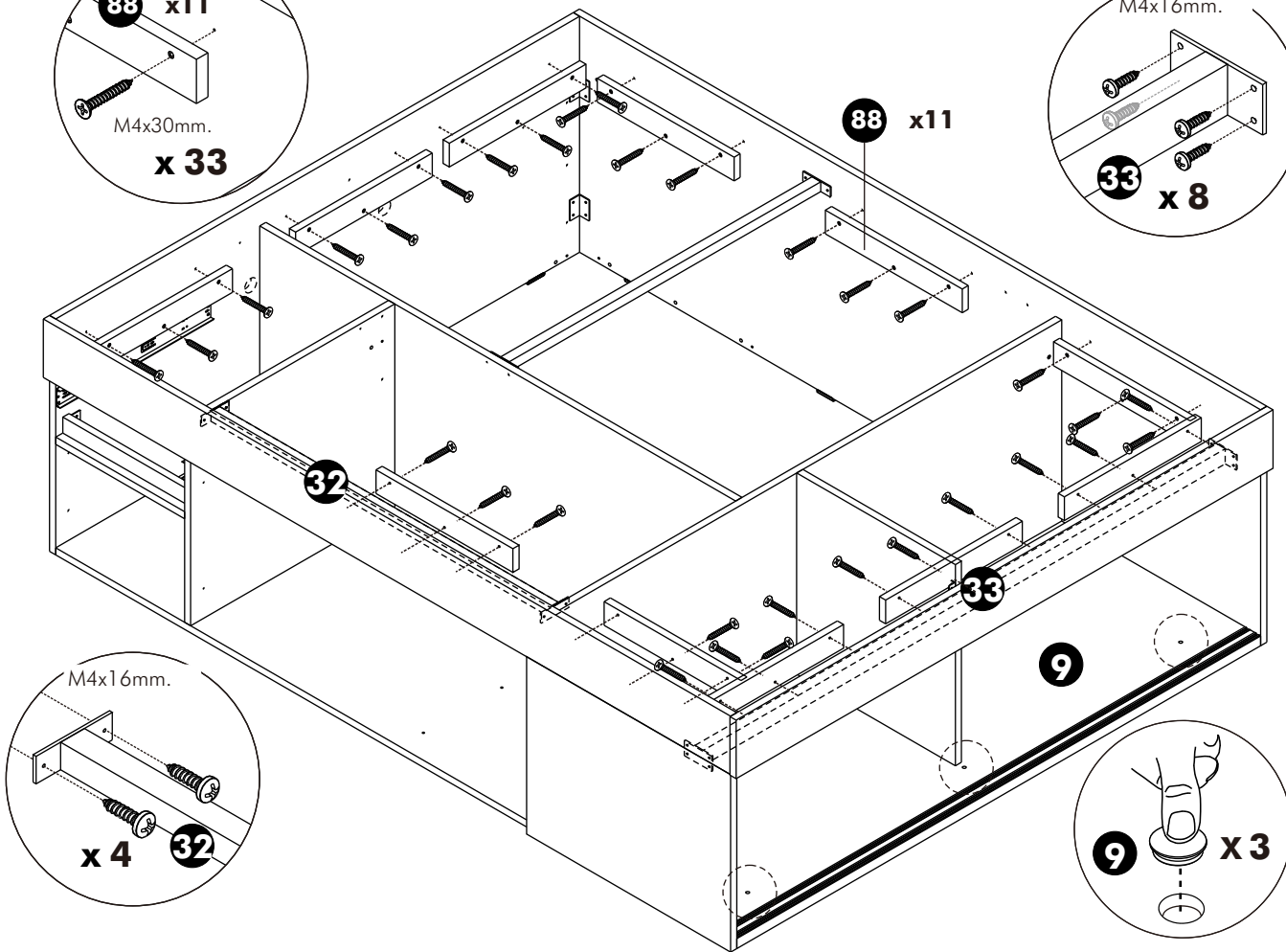
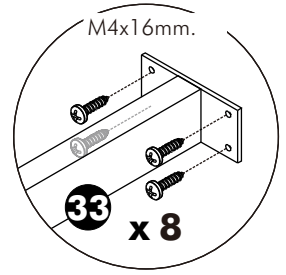
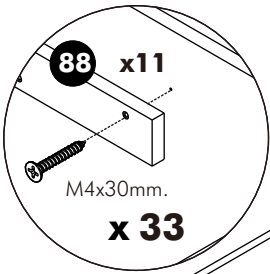
7.



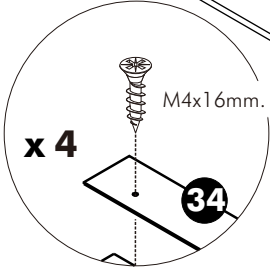
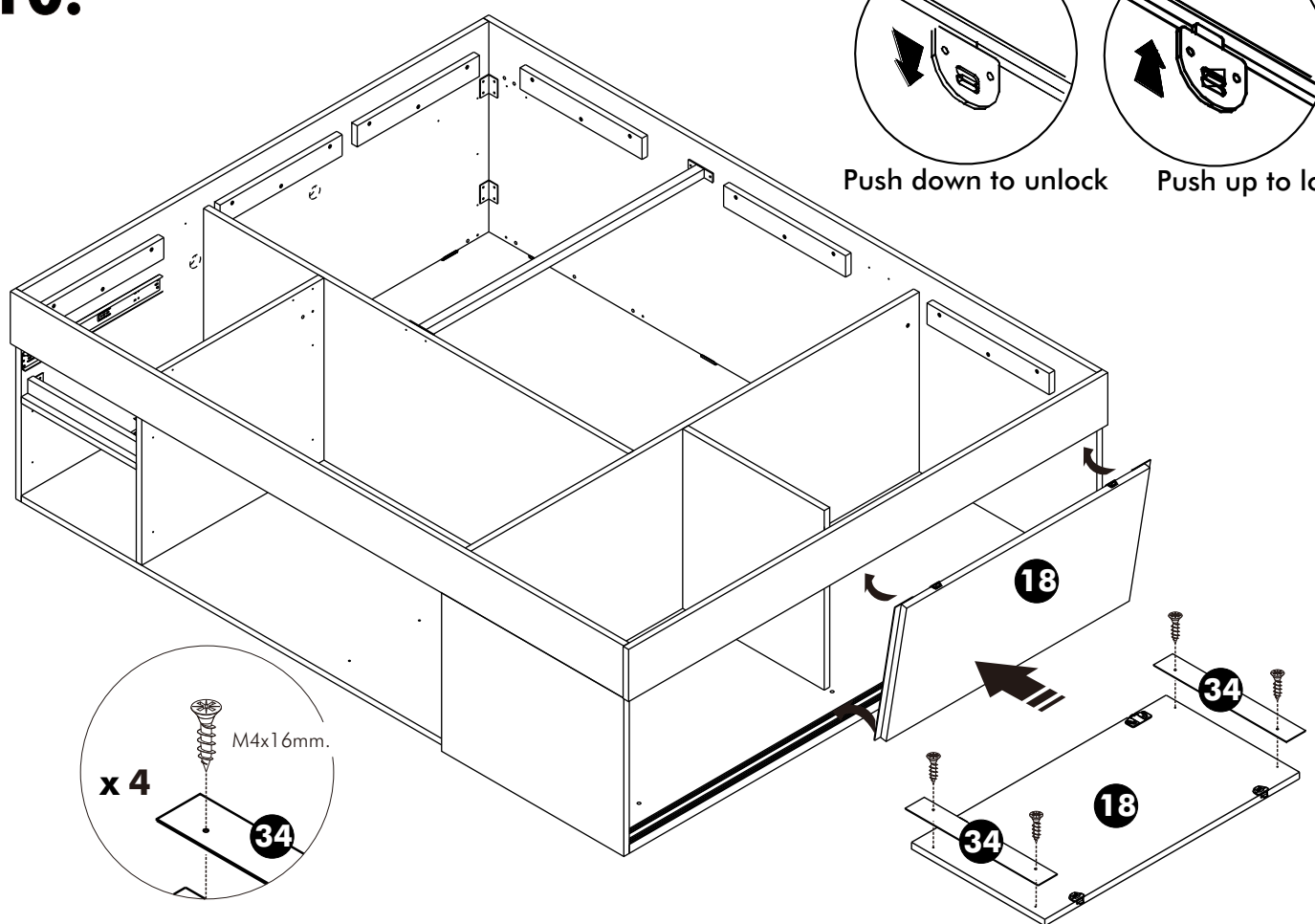
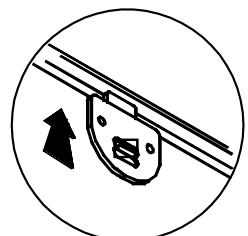
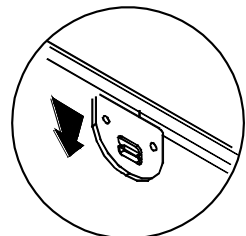
8.



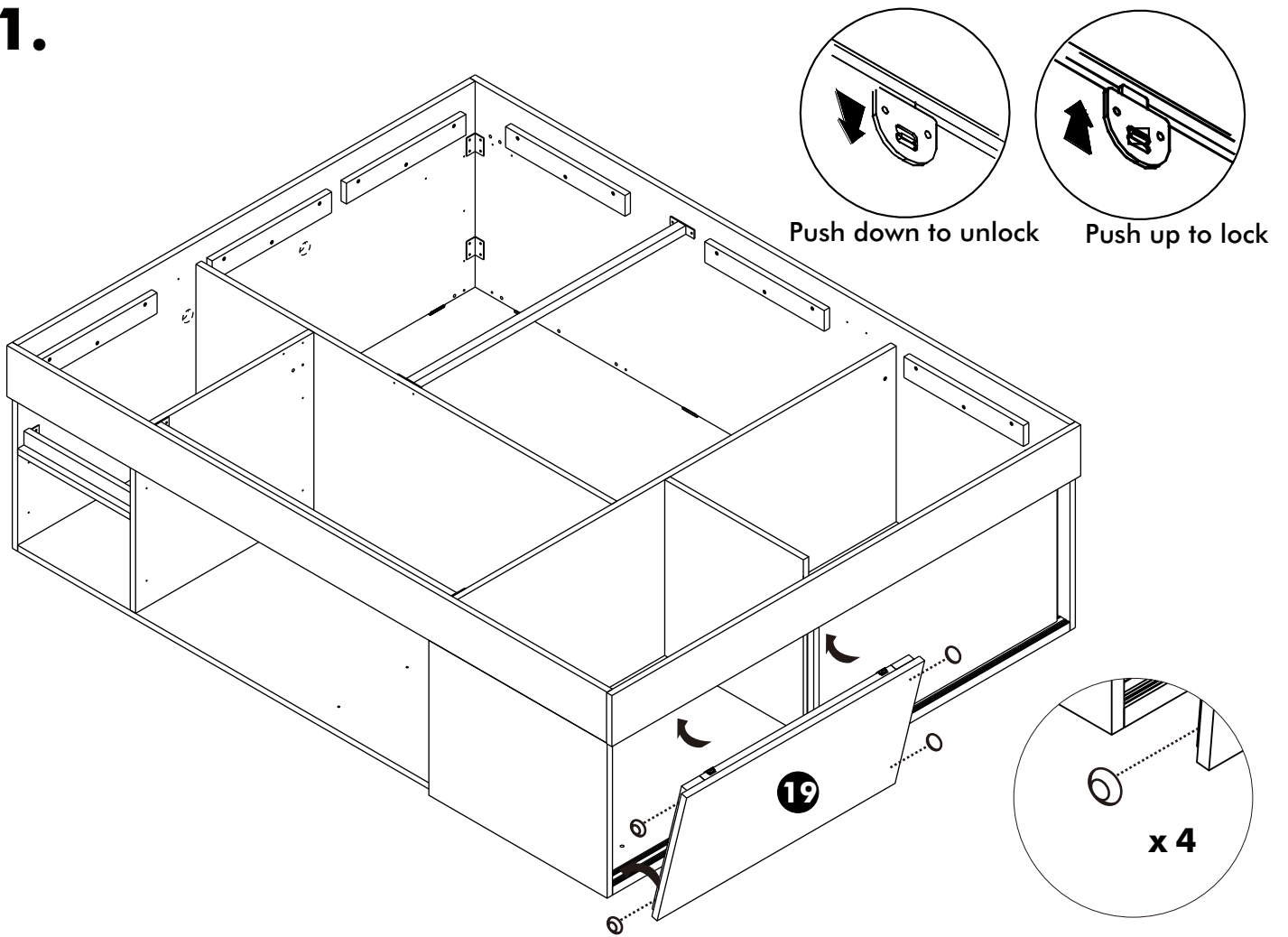
9.



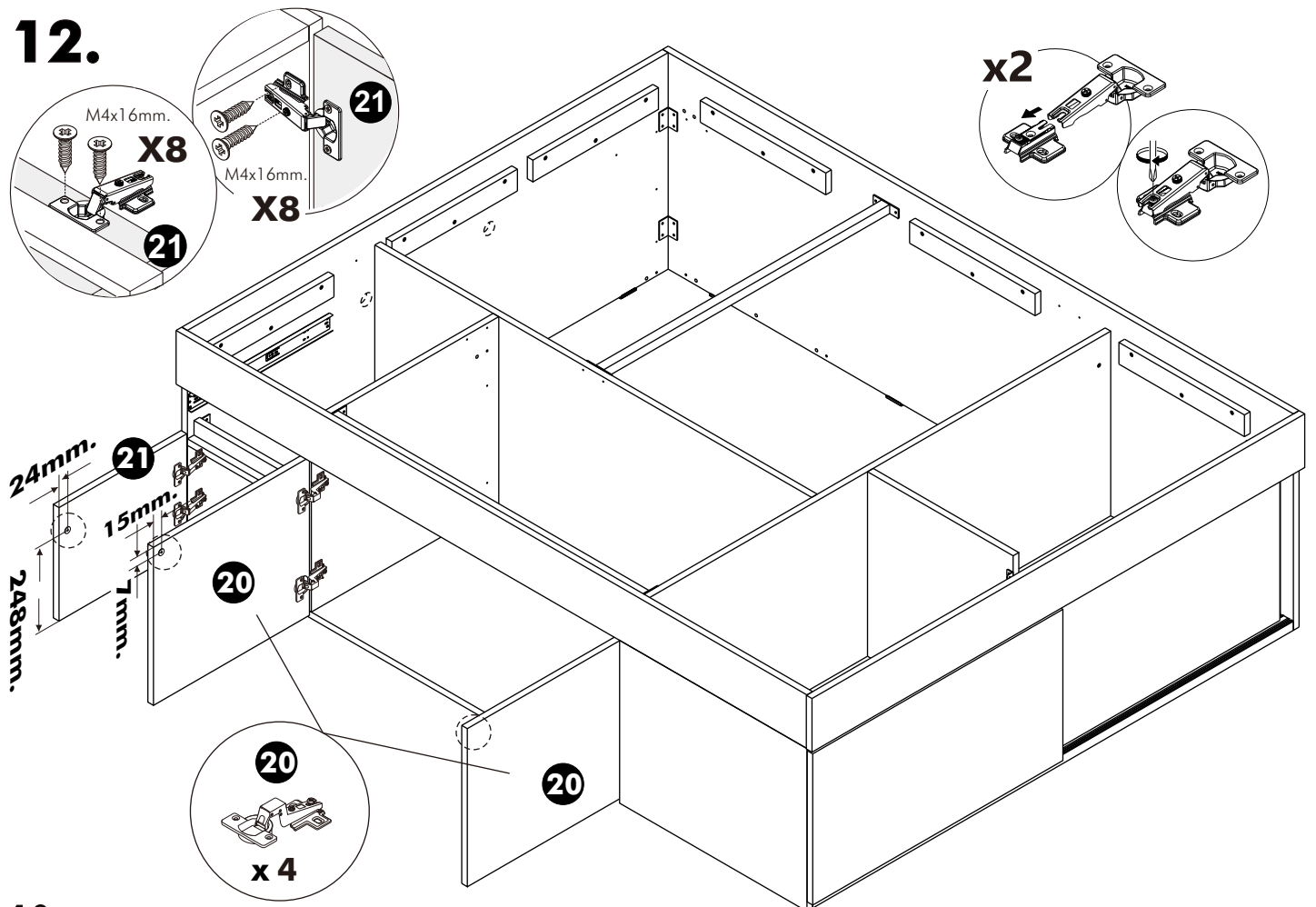
10.



11.



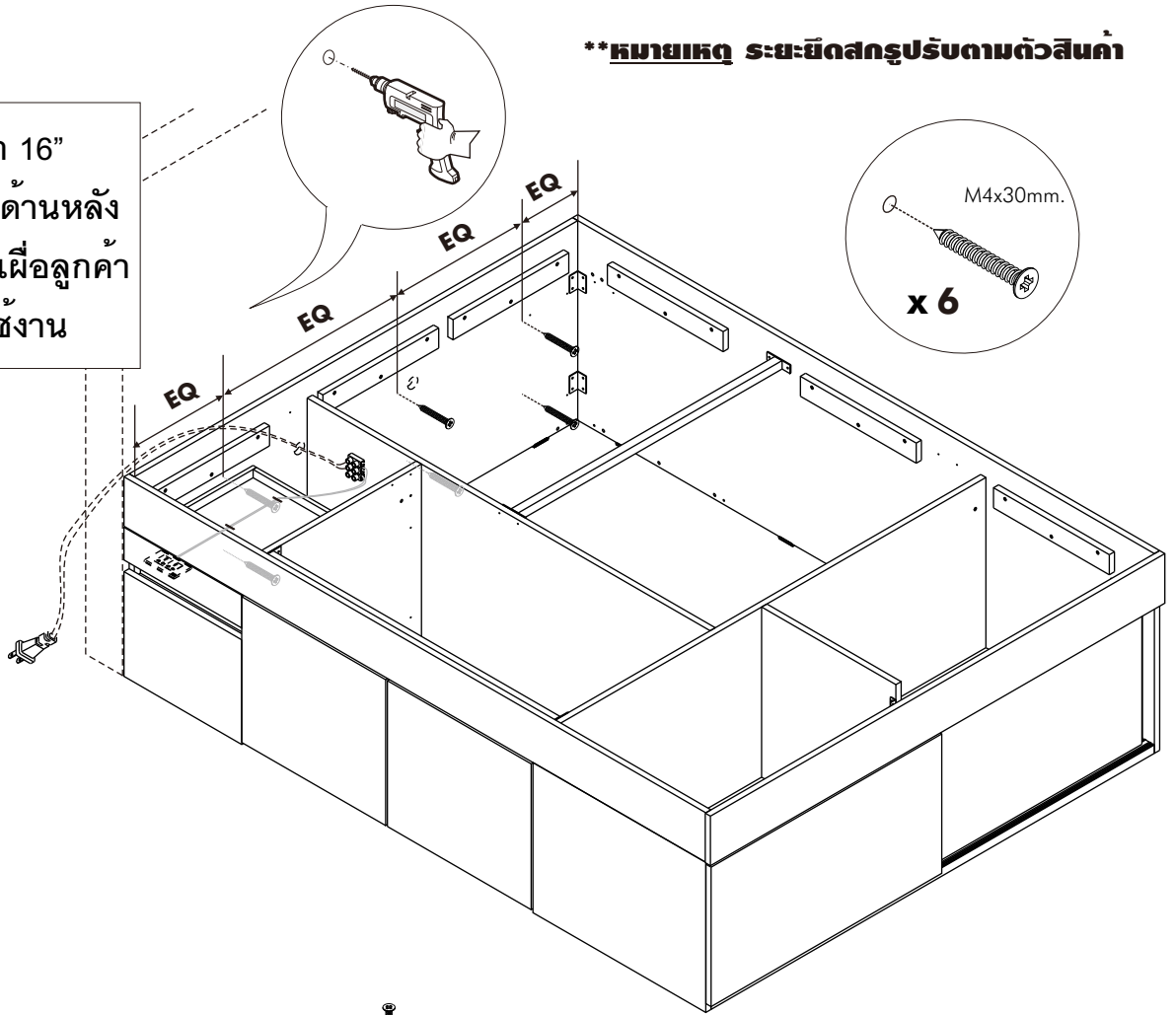
12.



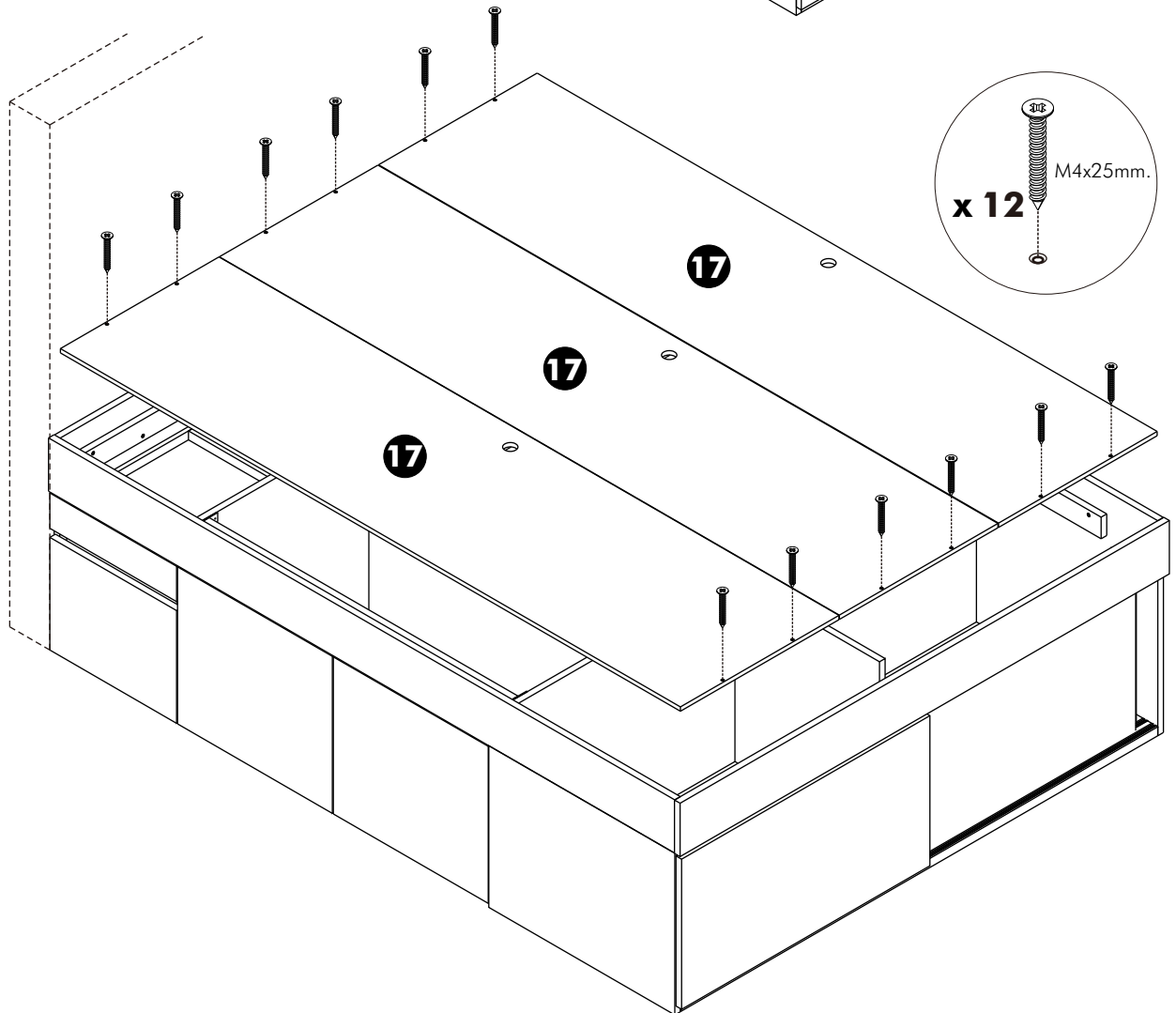
15.

****หมายเหตุ** ระยะยึดสกรูปรับตามตัวสินค้า

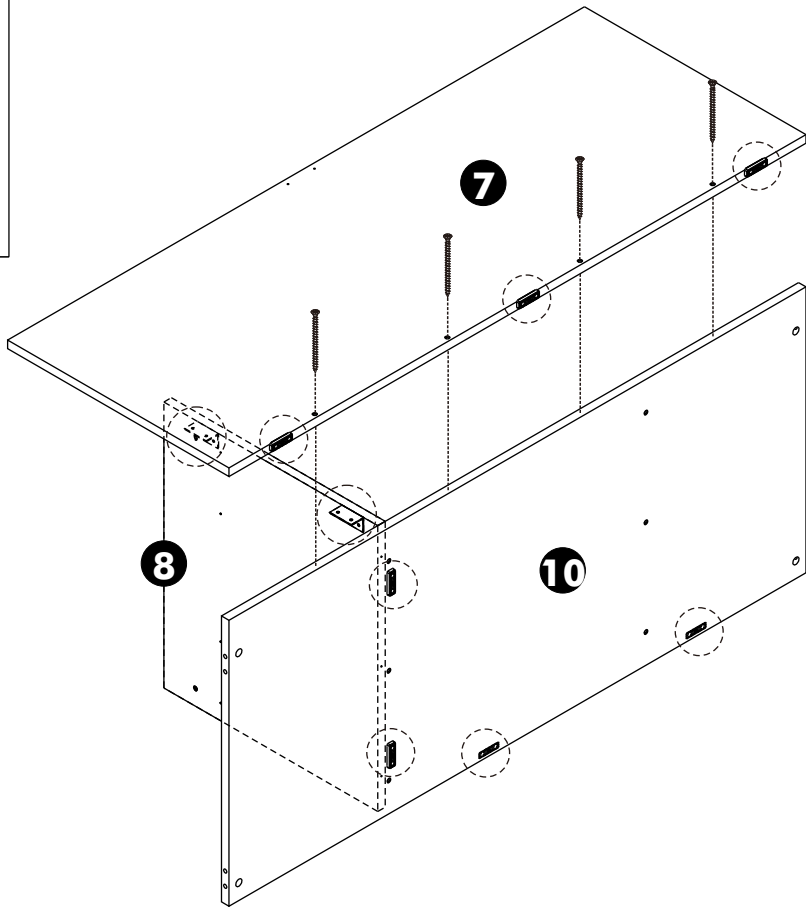
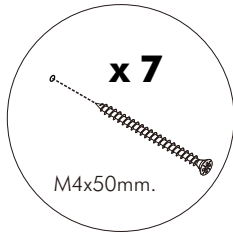
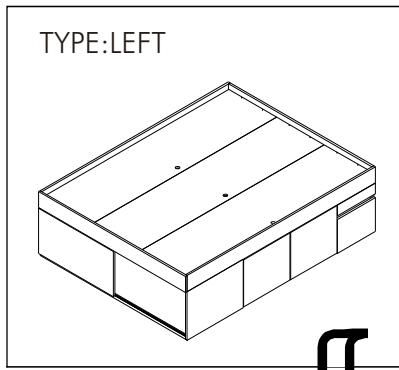
เนื่องจากลึนชักลึก 16"
จึงให้เหลือสายไฟด้านหลัง
ประมาณ 60 ซม. เพื่อลูกค้า
ดึงลึนชักออกมาใช้งาน



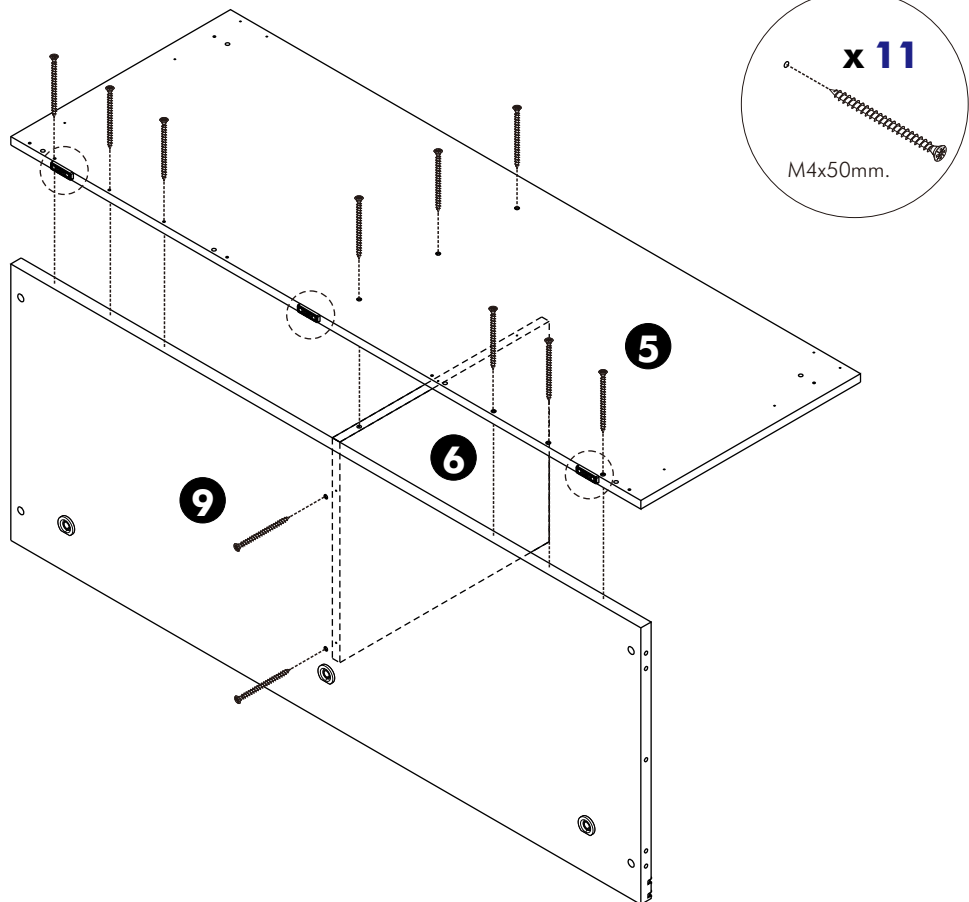
16.



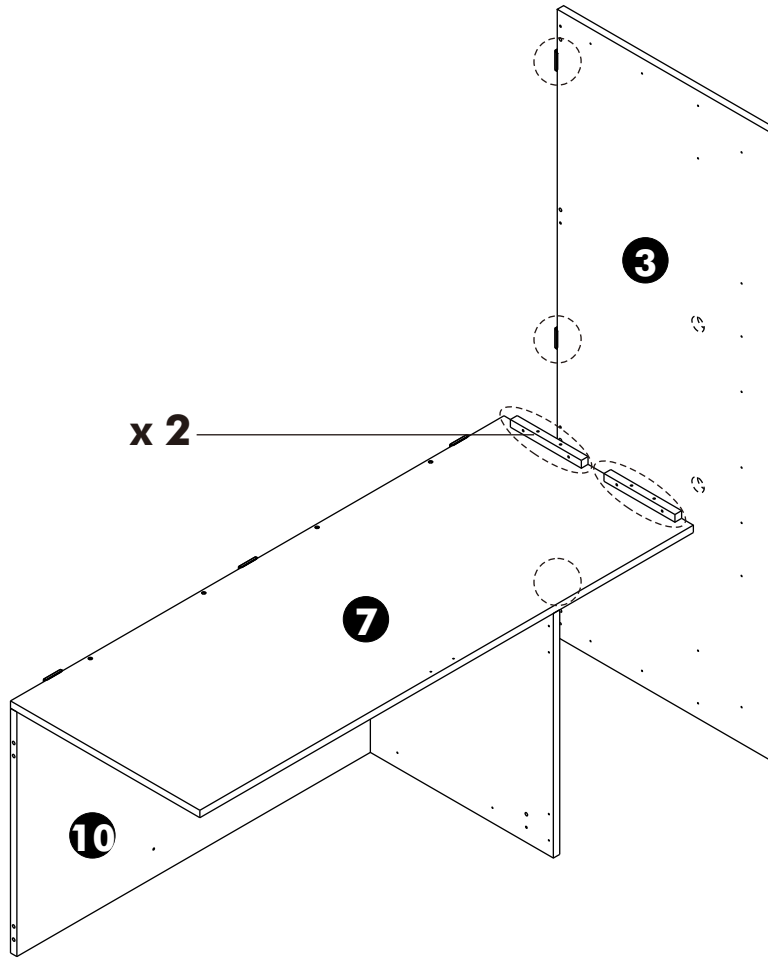
1.



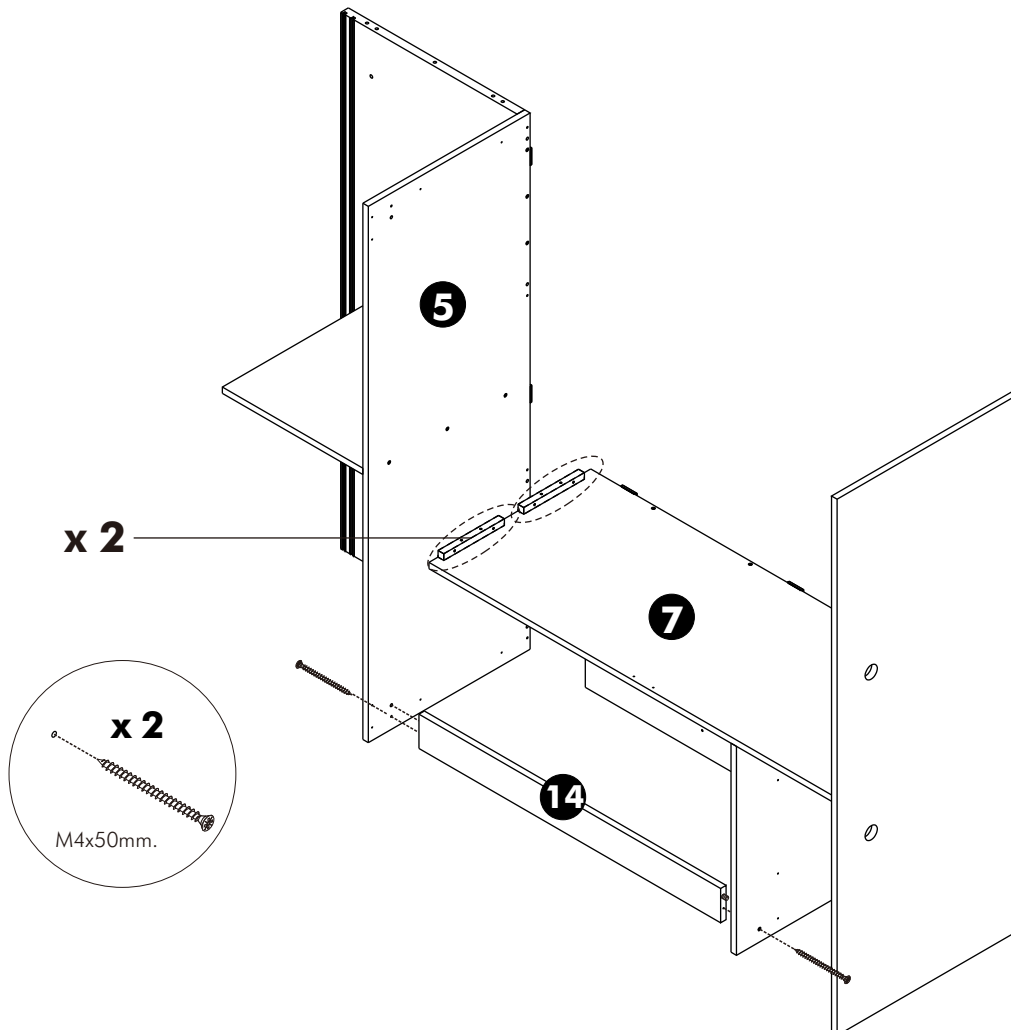
2.



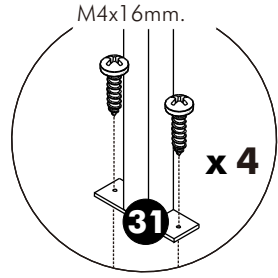
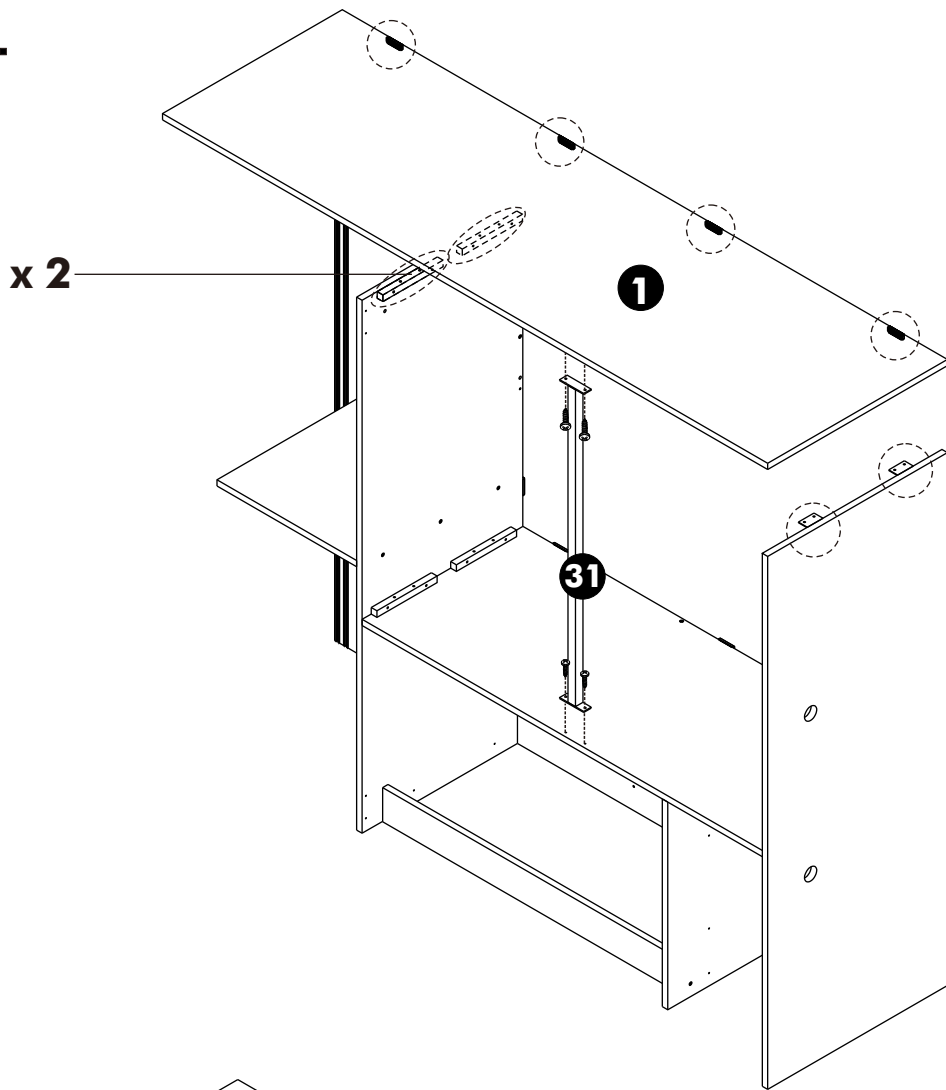
3.



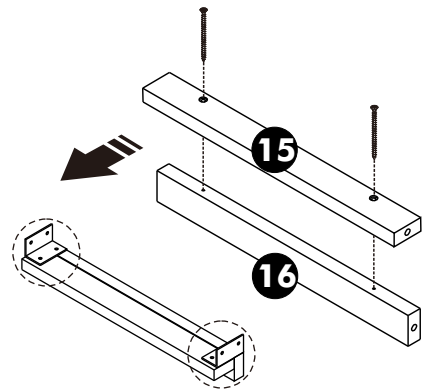
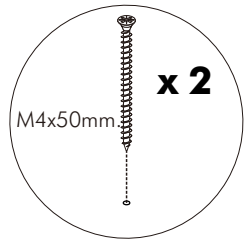
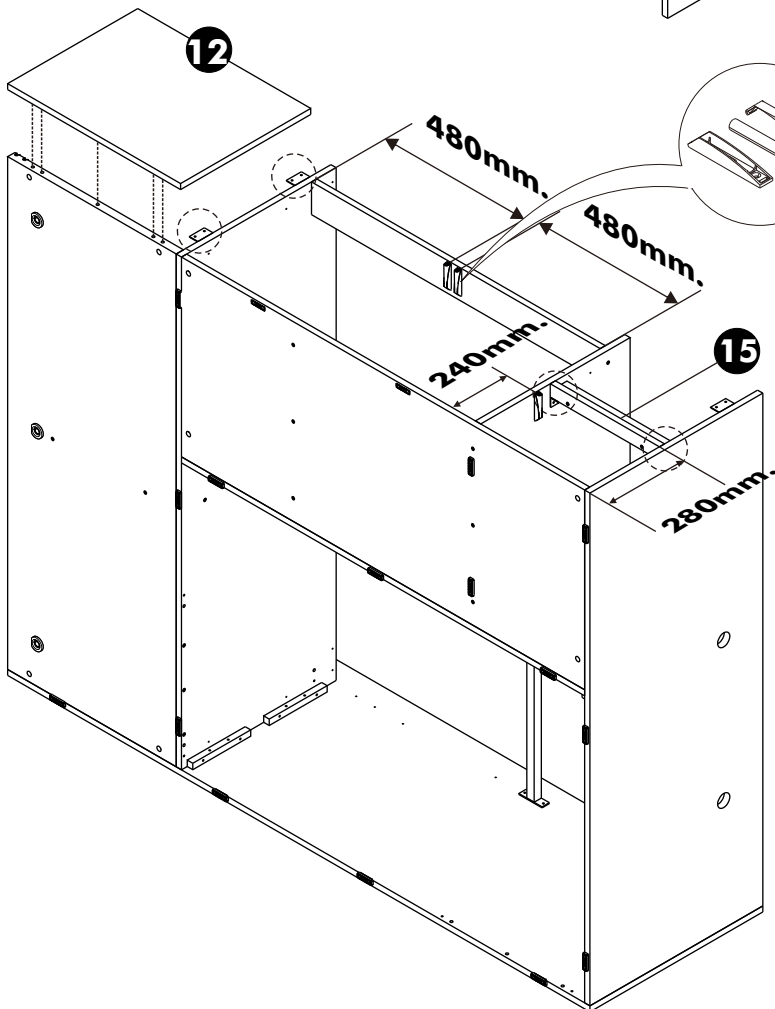
4.



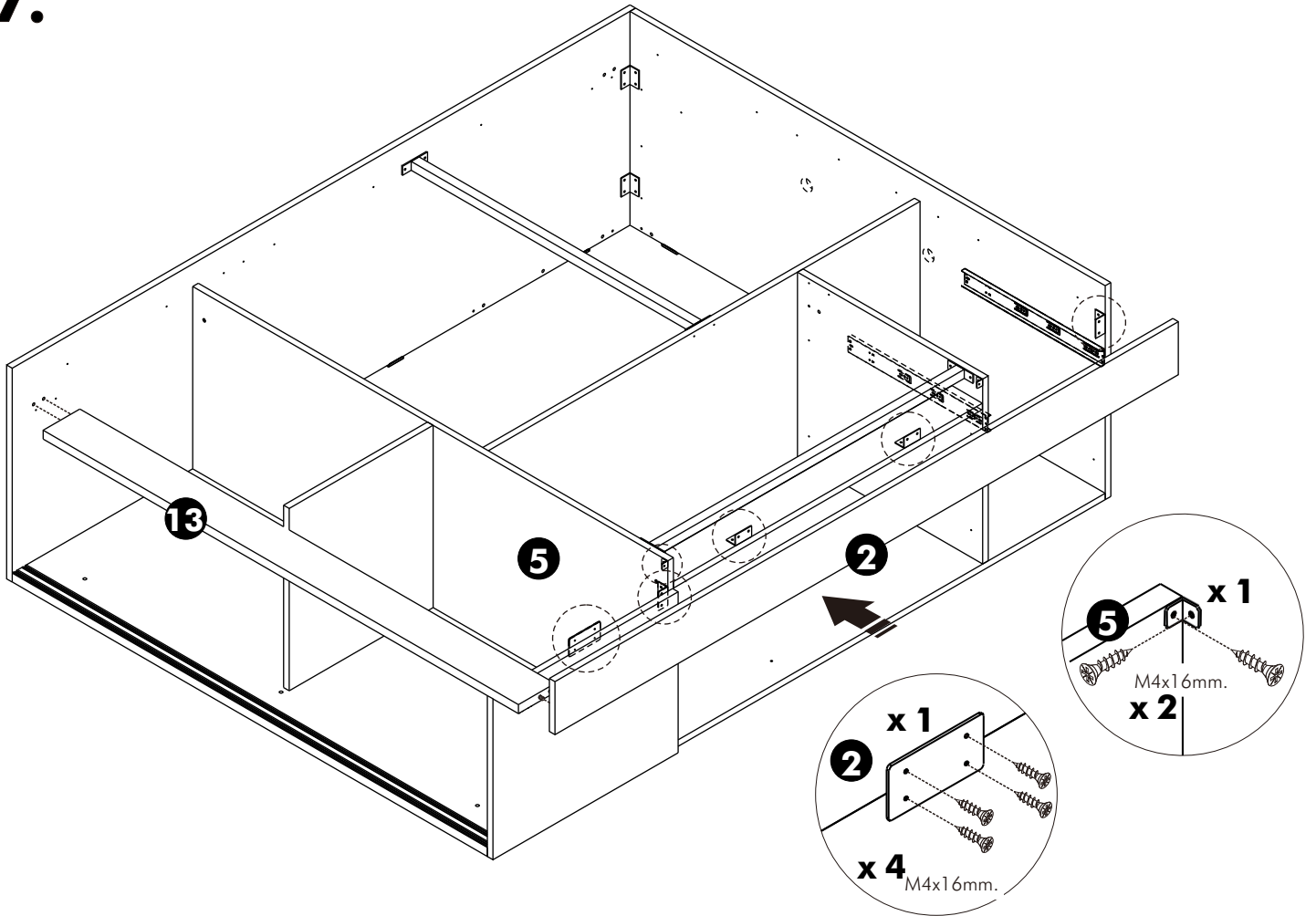
5.



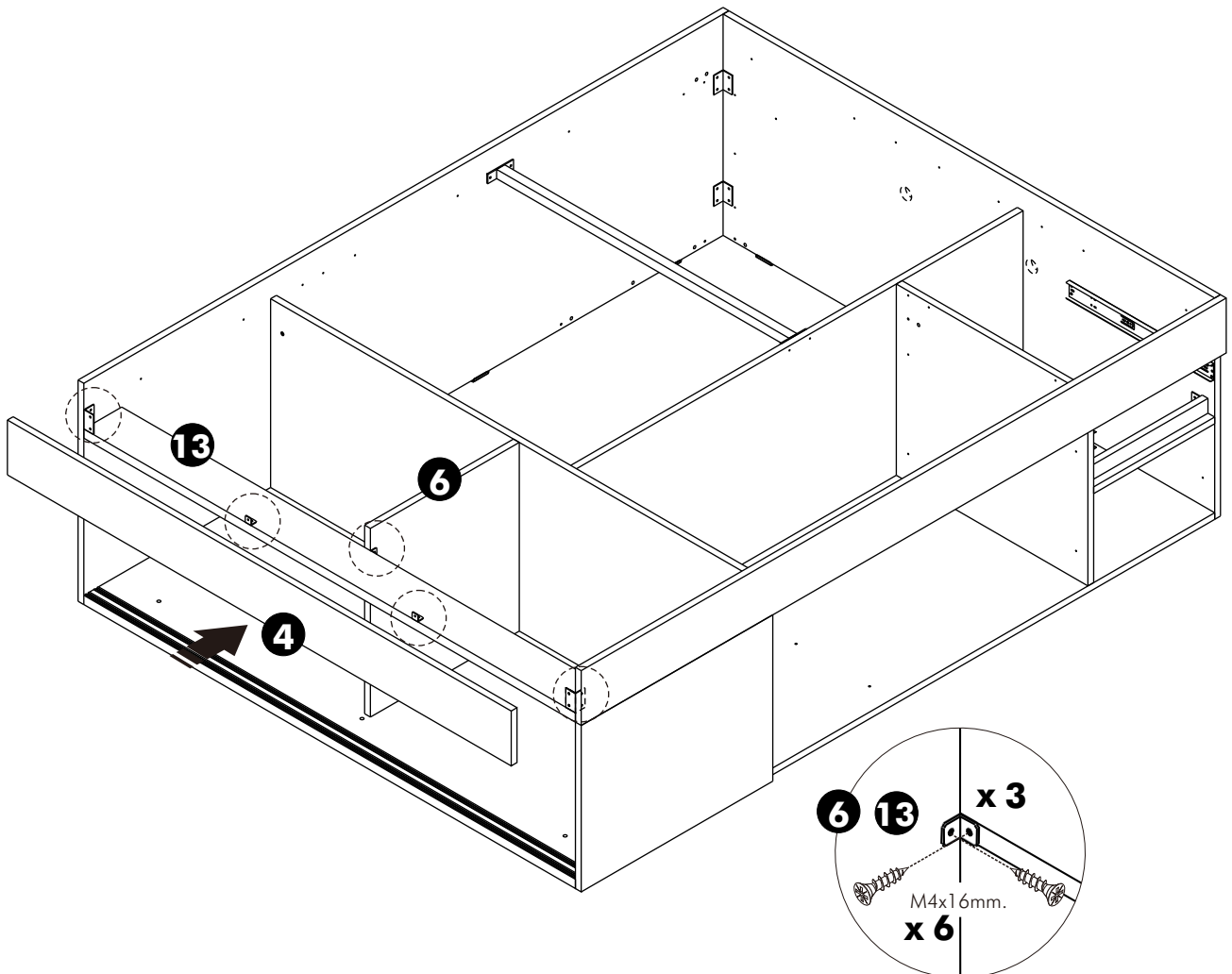
6.



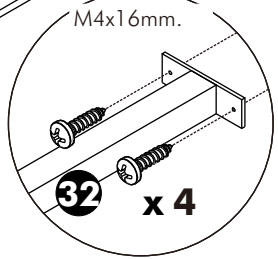
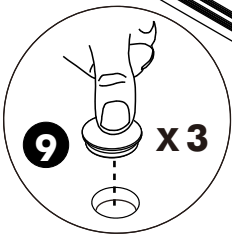
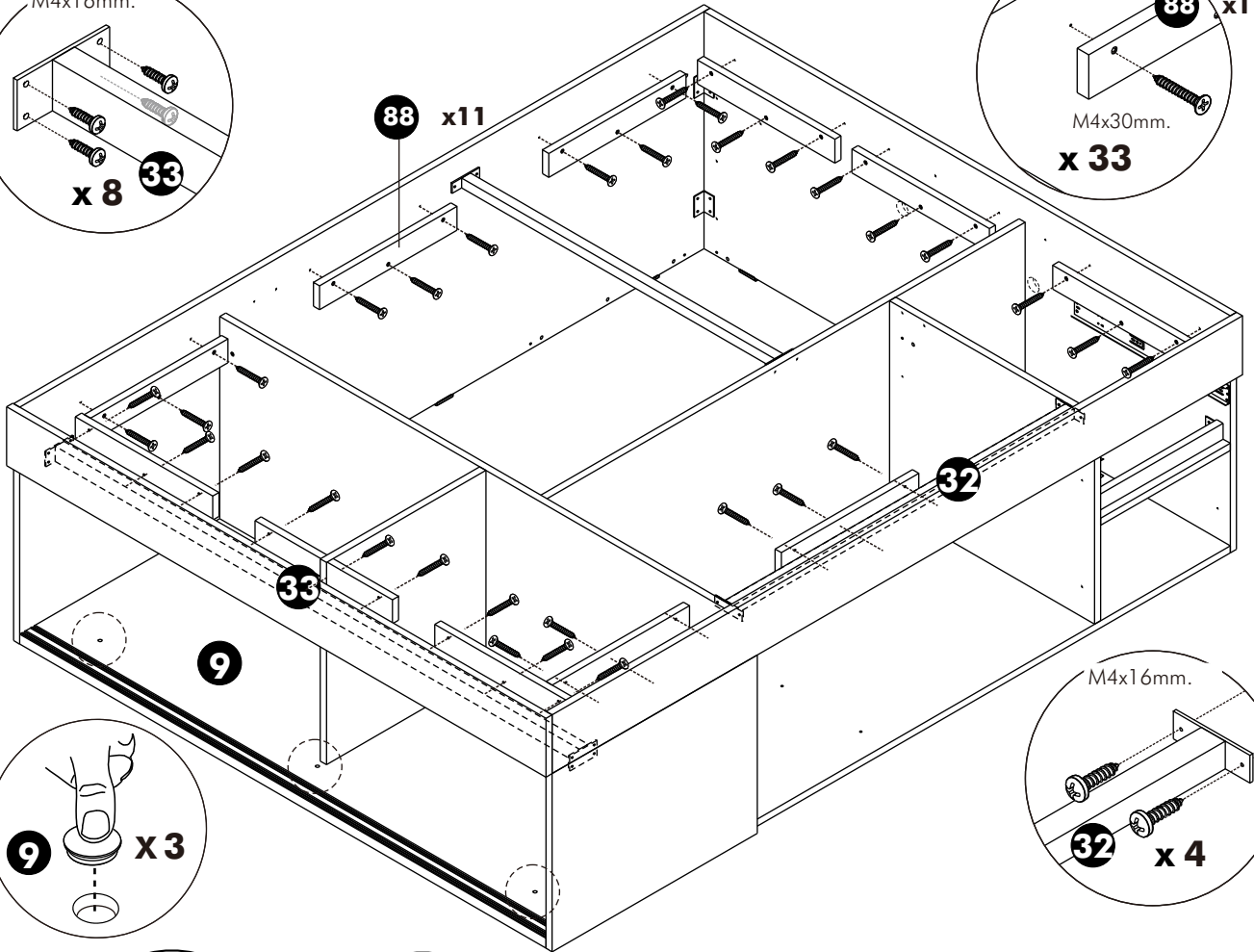
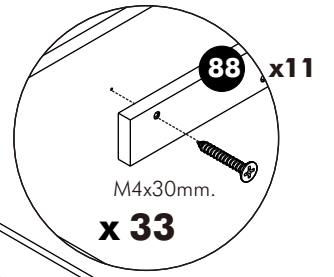
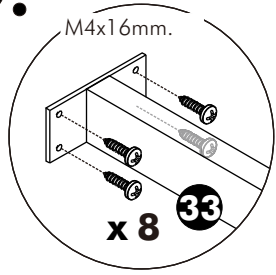
7.



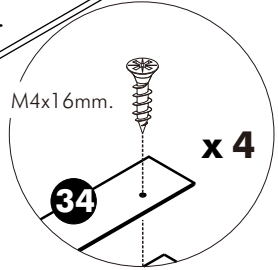
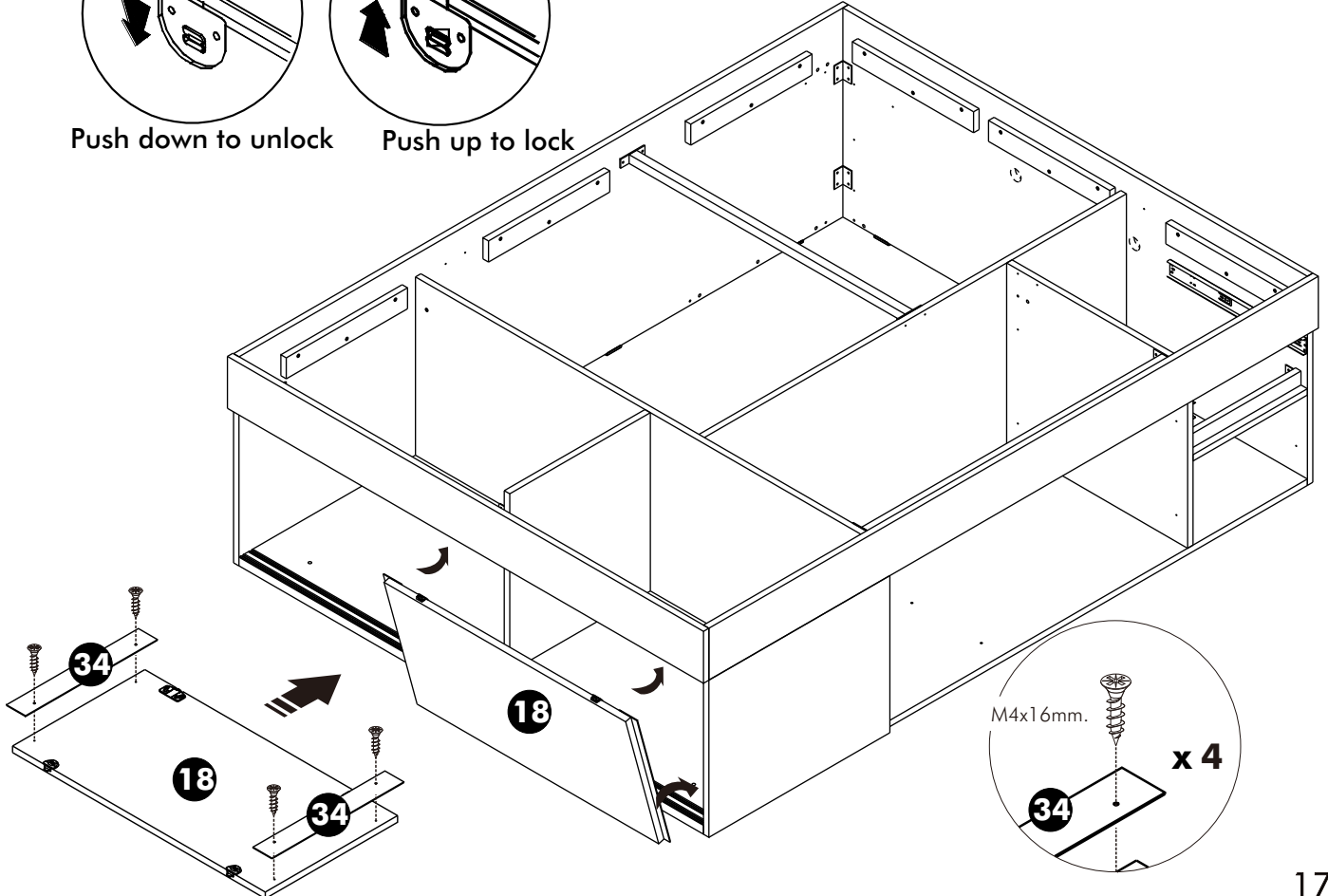
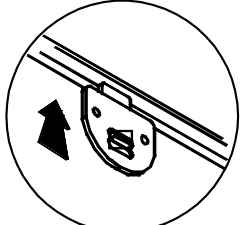
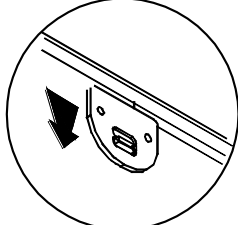
8.



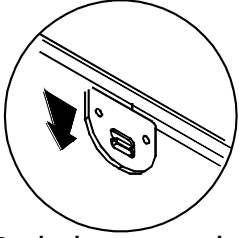
9.



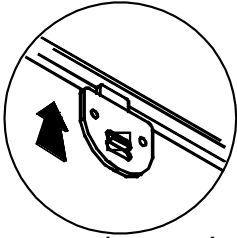
10.



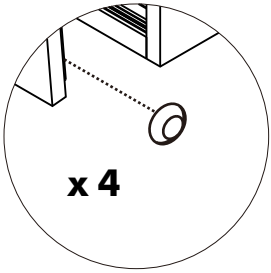
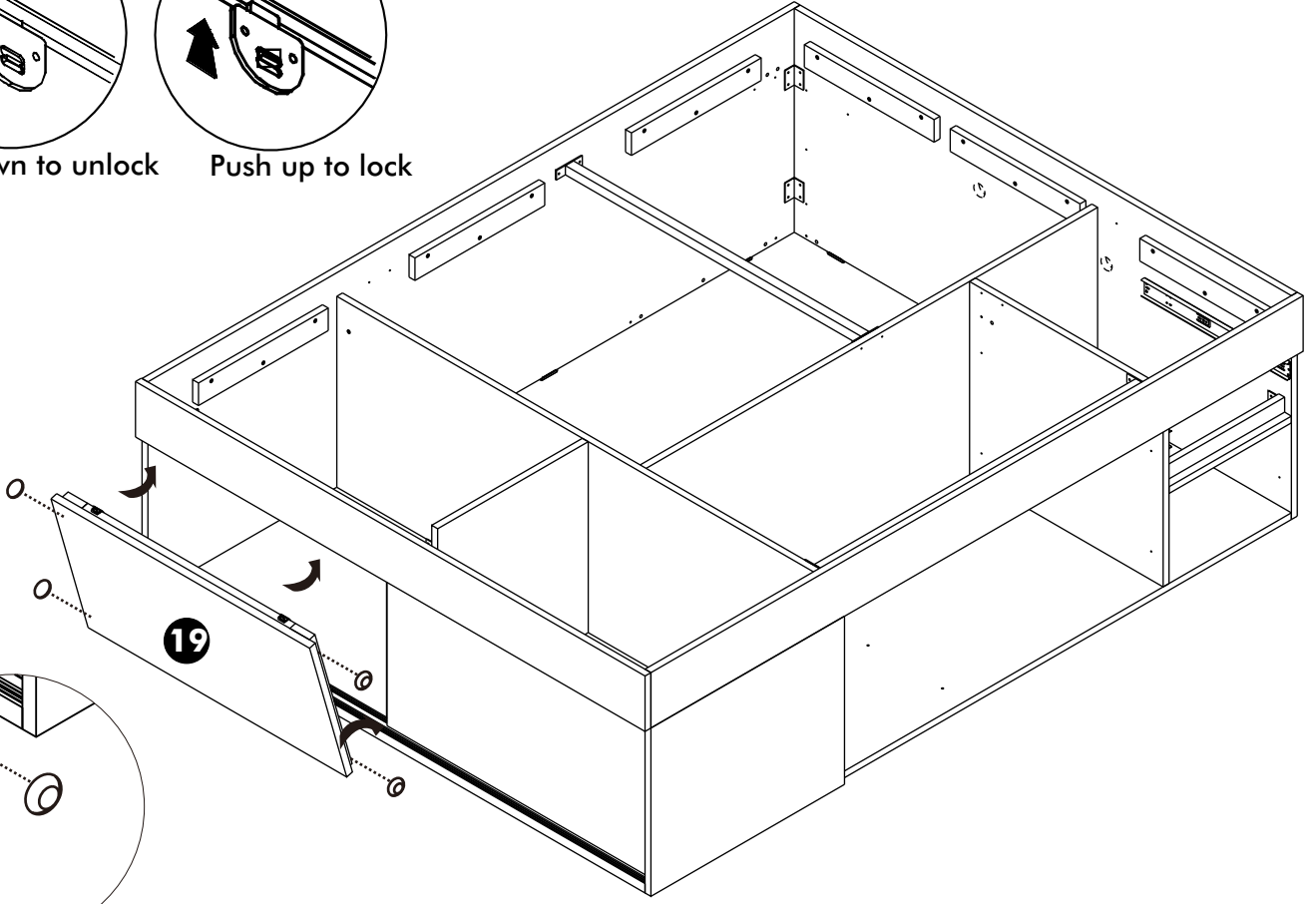
11.



Push down to unlock

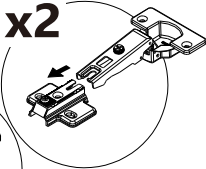


Push up to lock

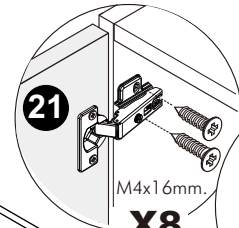
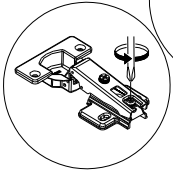


x 4

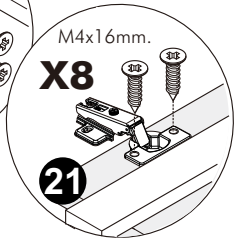
12.



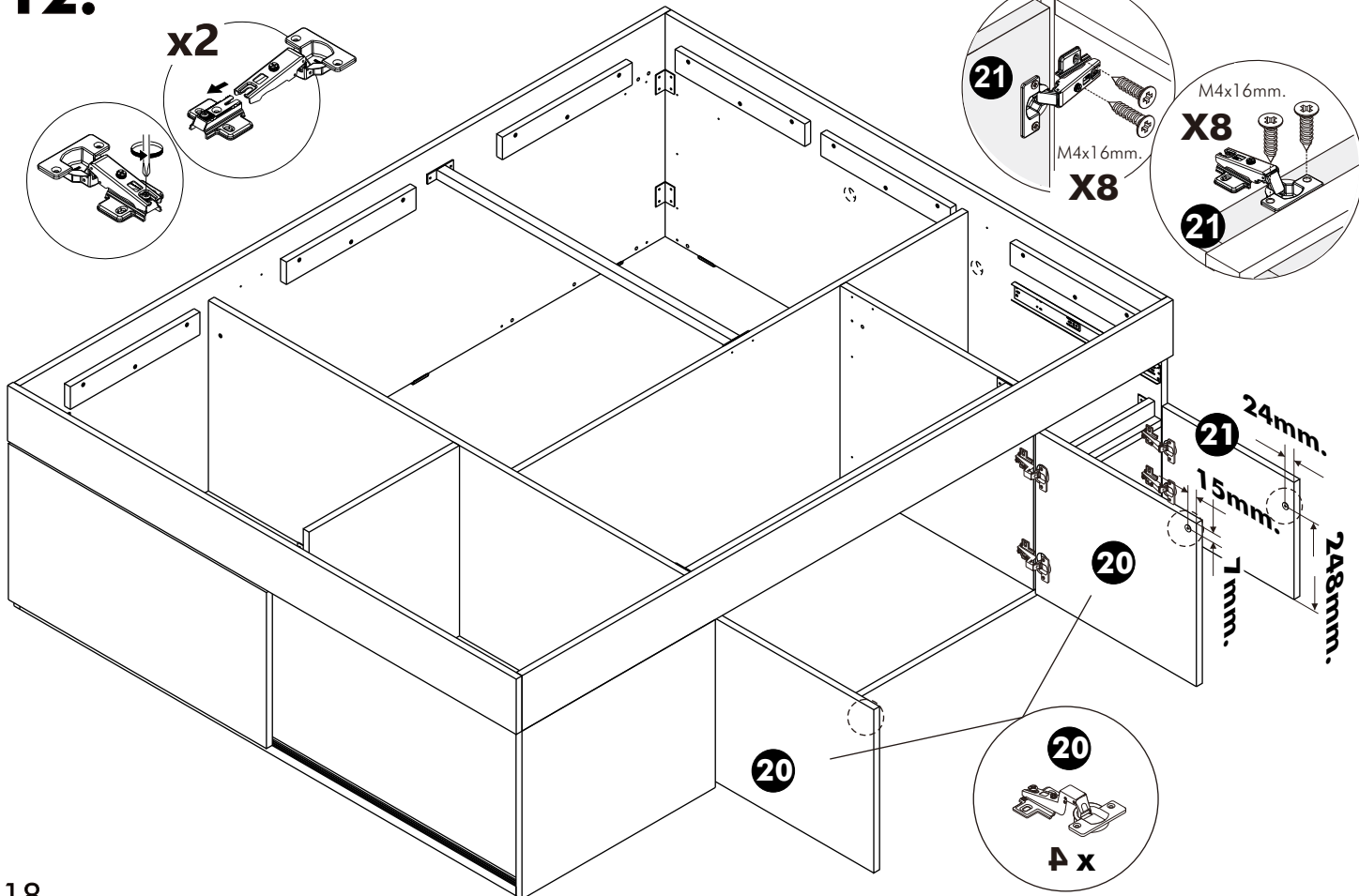
x2



M4x16mm.
X8



M4x16mm.
X8



24mm.

15mm.

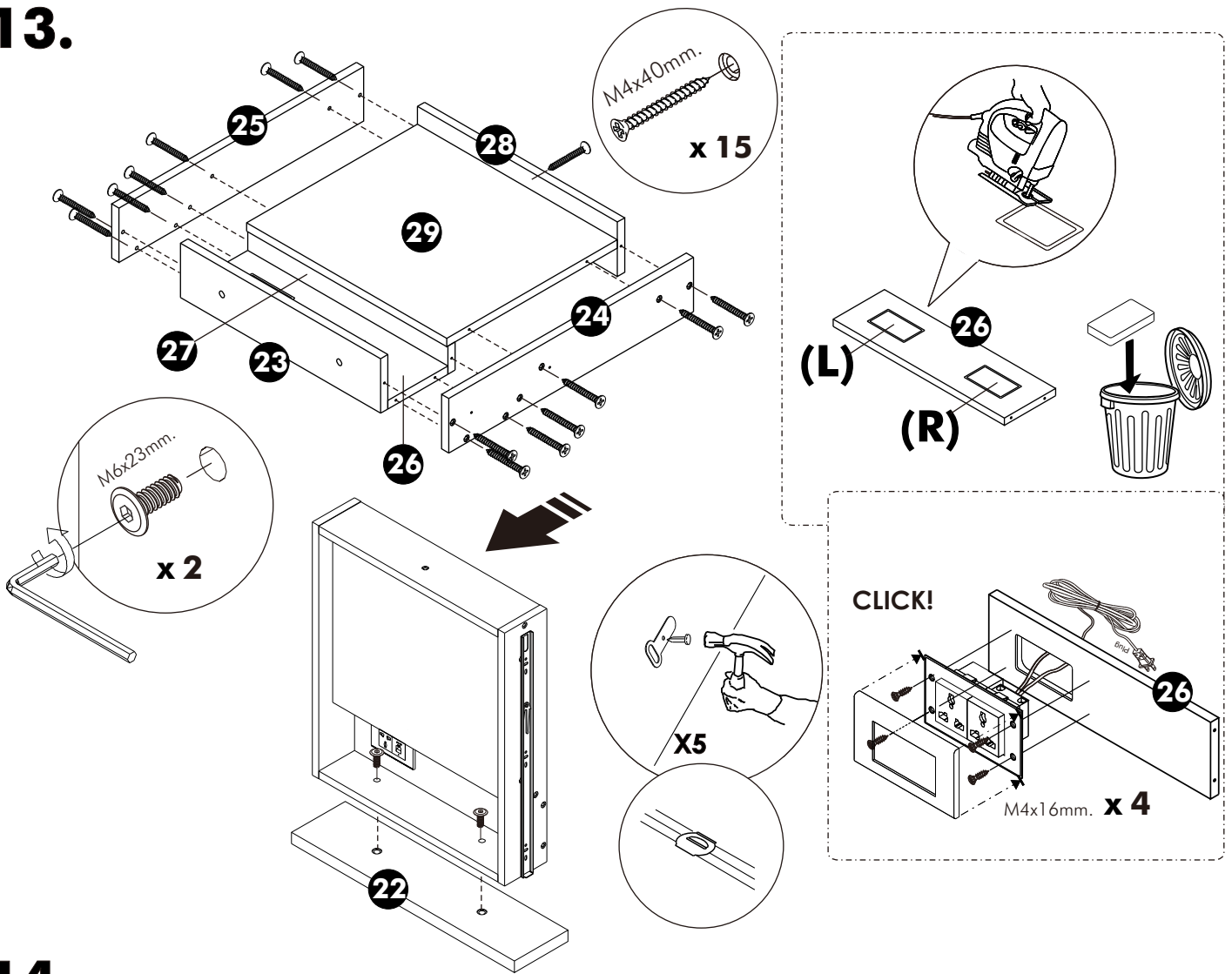
7mm.

248mm.

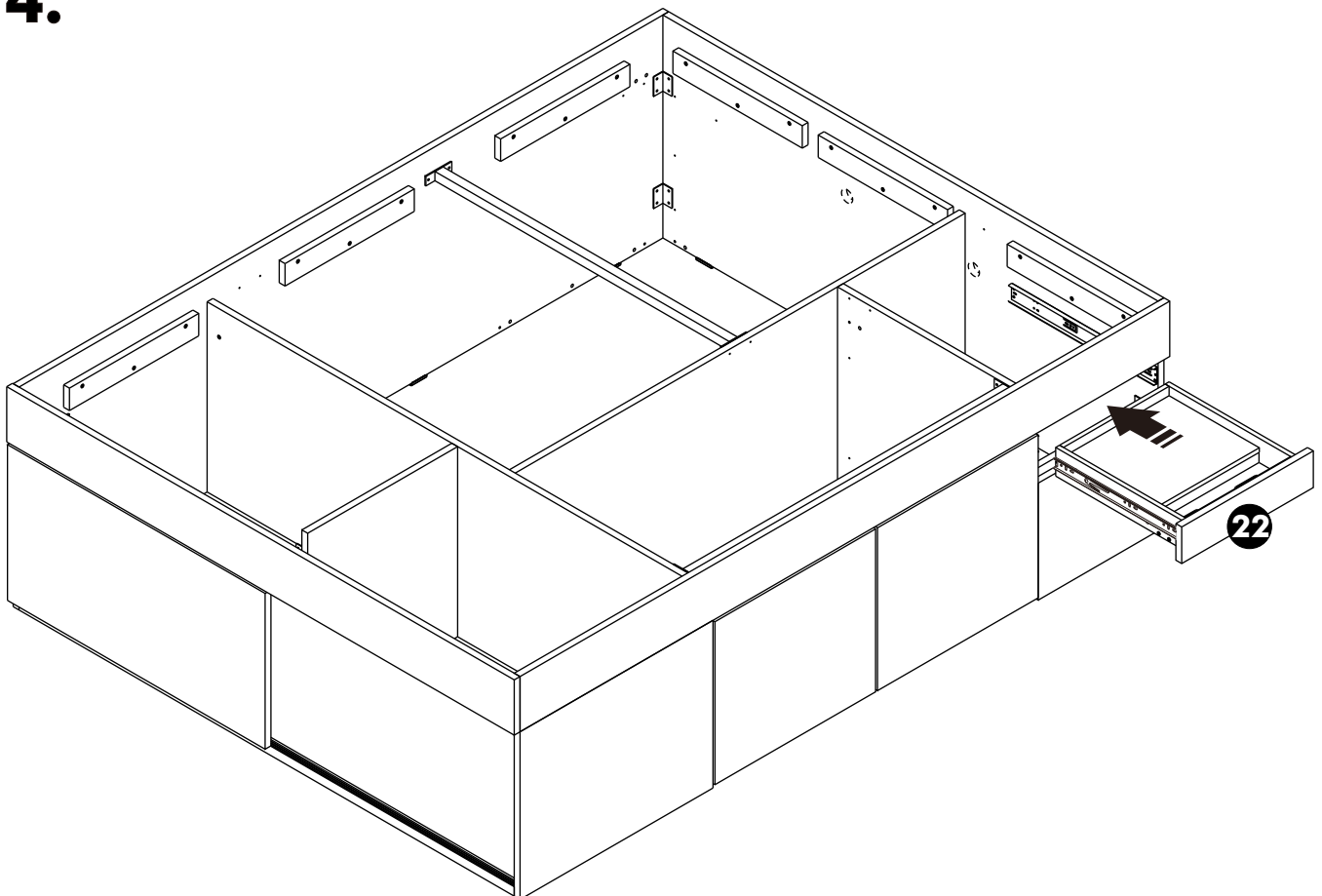
20

4 x

13.

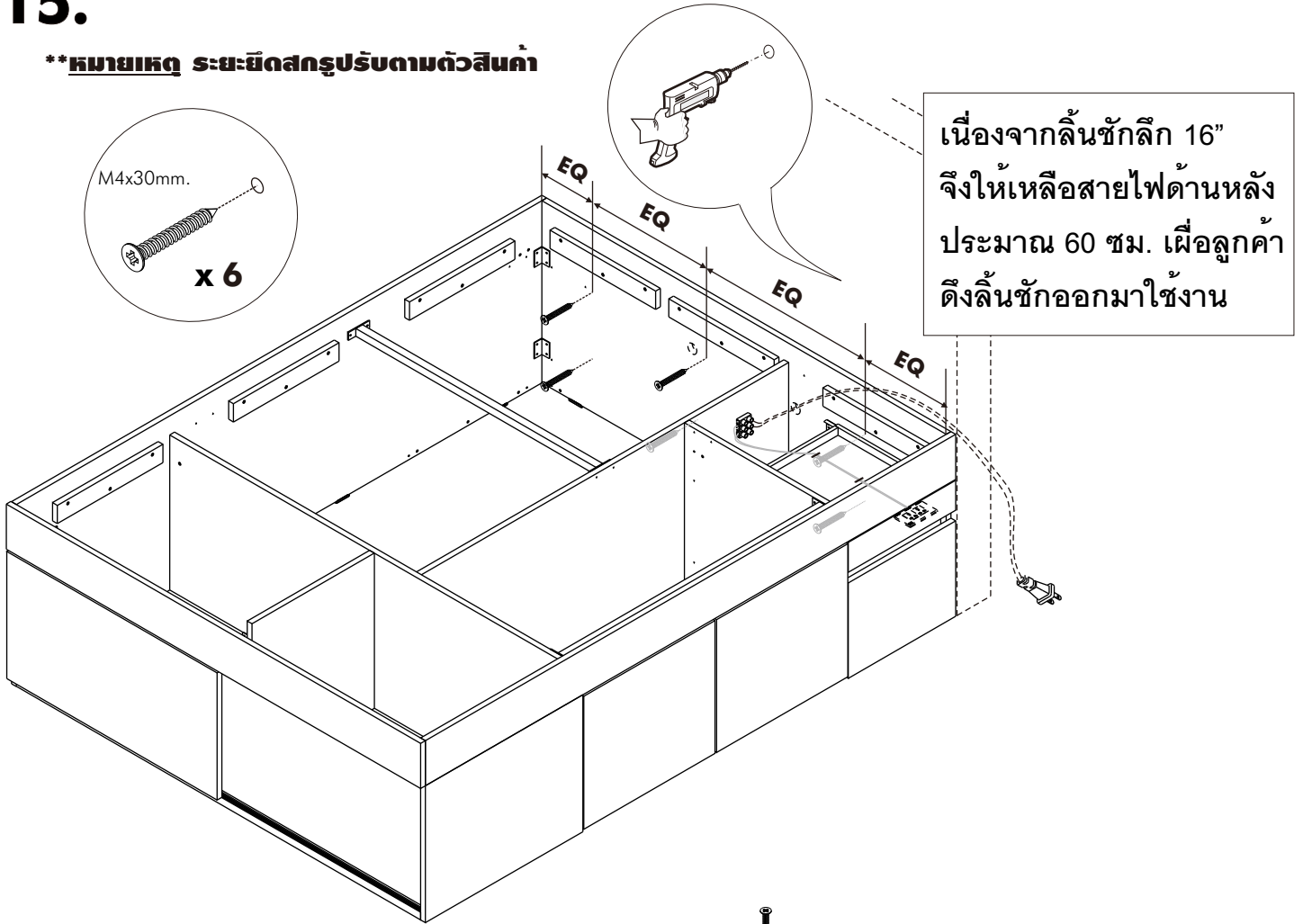


14.



15.

****หมายเหตุ ระยะเวลาติดตั้งปรับตามตัวสินค้า**



16.

