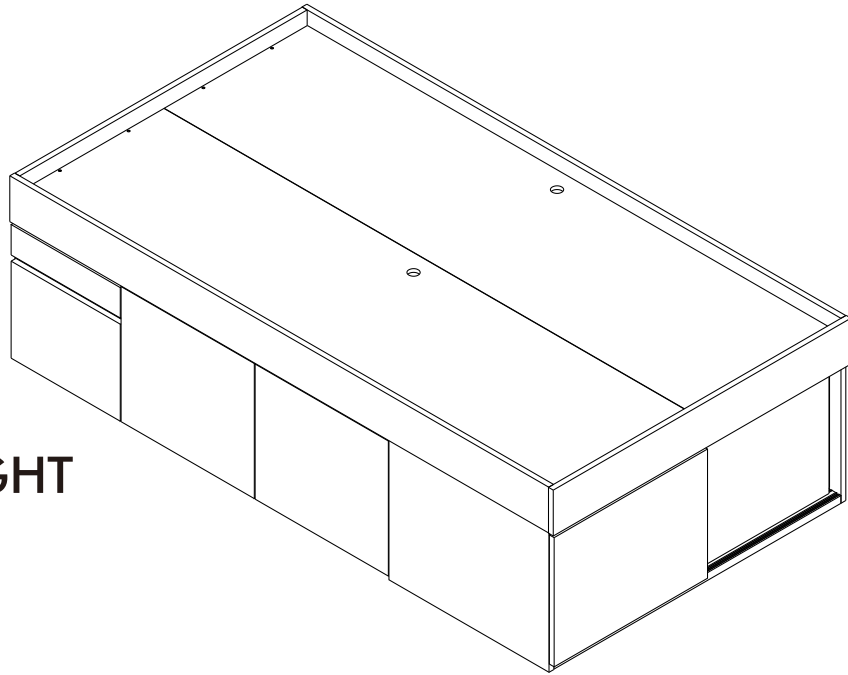


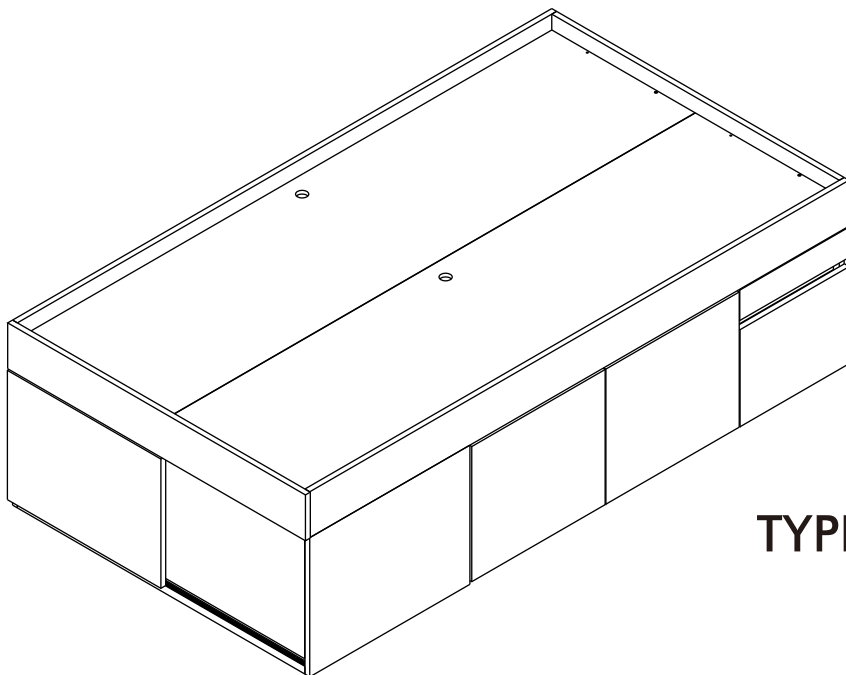
SUPREME

Bed 3.5 FT.

TYPE:RIGHT



TYPE:LEFT



CONNECT SYSTEM

1

2

(Connecting bolts)

3

WHEN FITTING CAMS
ENSURE STARTING POSITION IS CORRECT
BEFORE YOU INSERT CONNECTING BOLT
TURN CLOCKWISE UNTIL SECURE

↑
CORRECT

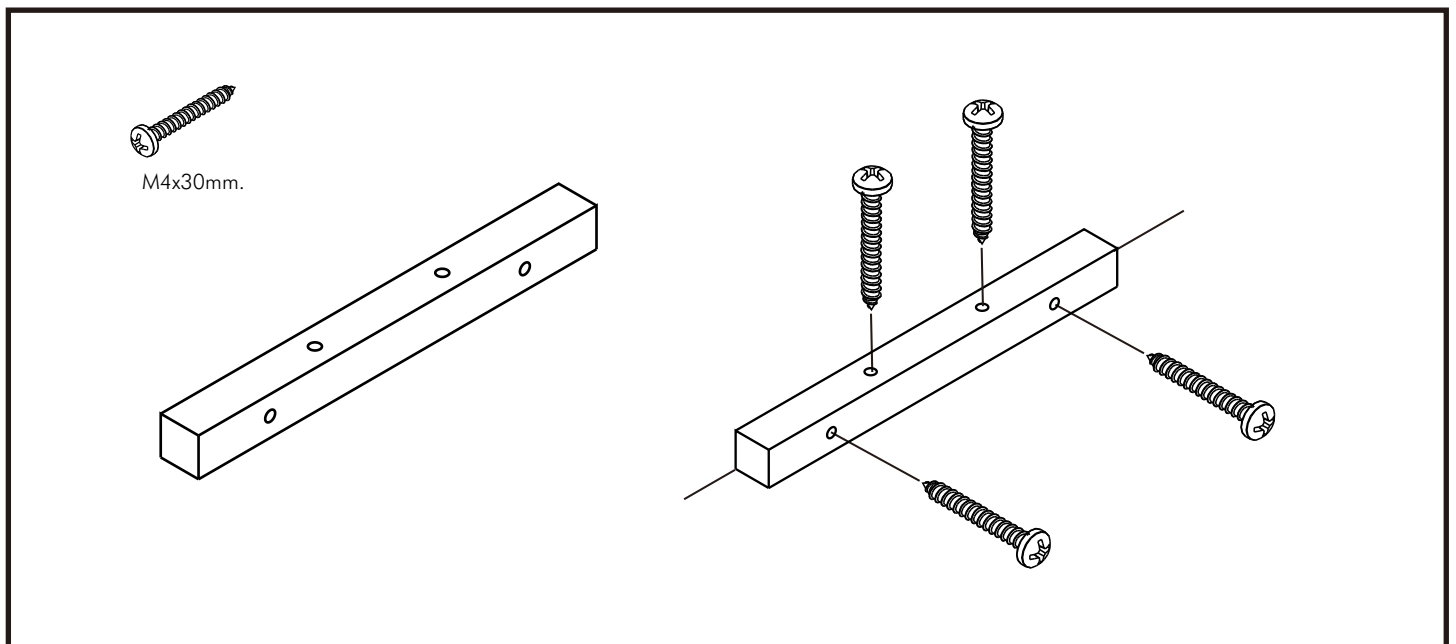
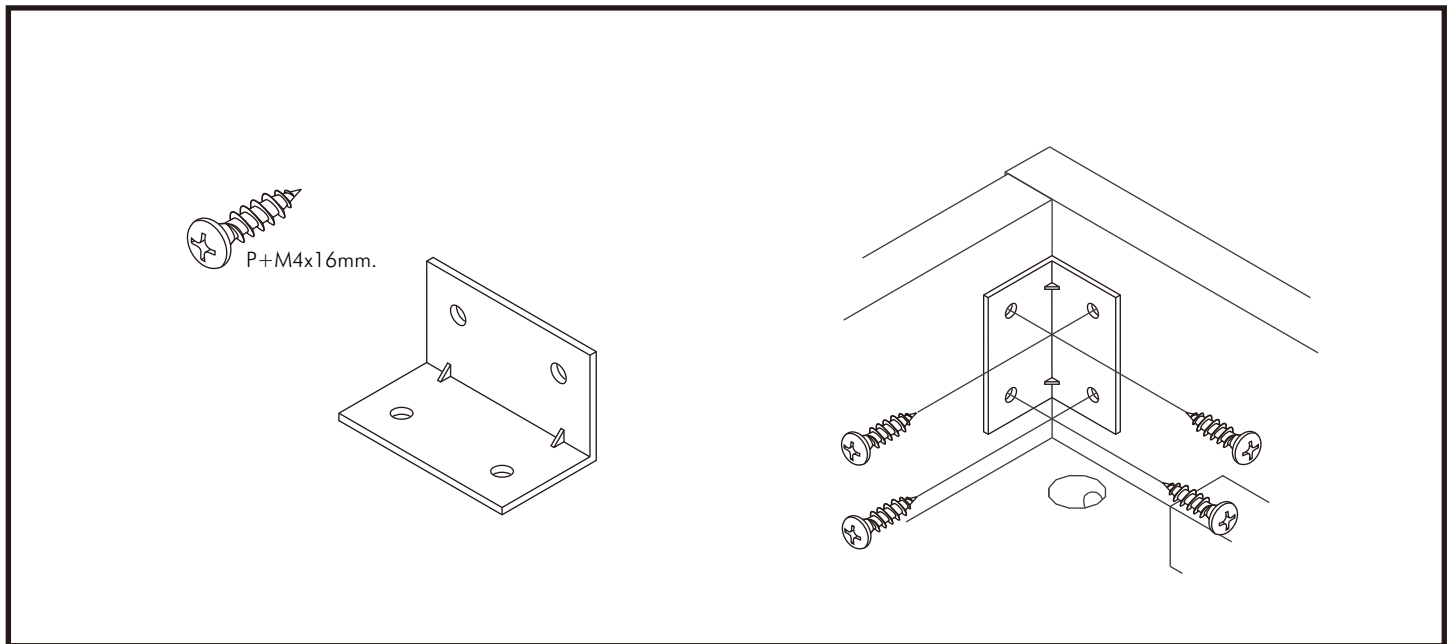
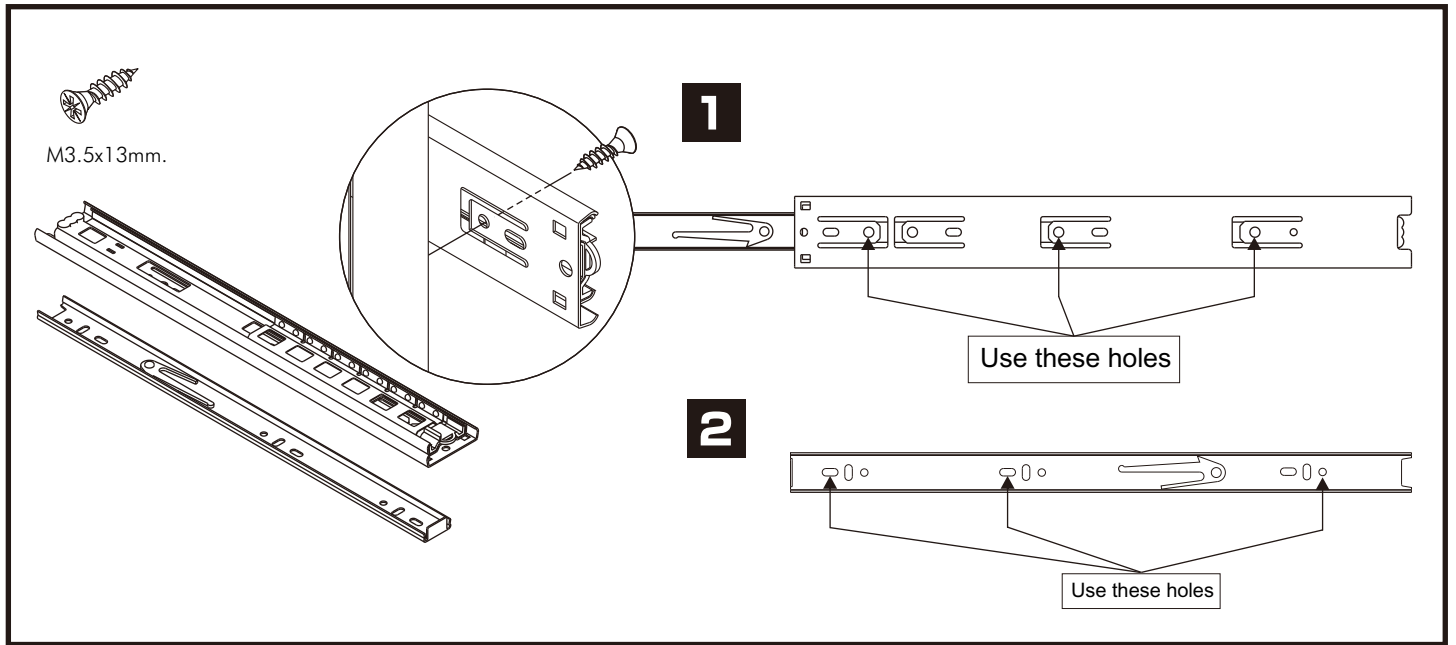
WRONG

i

Door

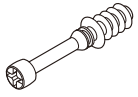
16.5mm.

Insert Mounting



HARDWARE

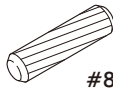
-BODY SET



x 8

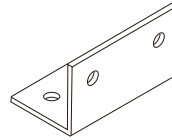


x 8

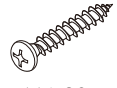


#8x35

x 16



x 13



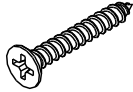
M4x30mm.

x 24



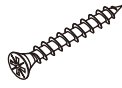
M4x16mm.

x 68



M4x30mm.

x 33



M4x25mm.

x 8



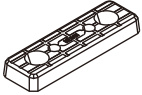
M4x50mm.

x 22

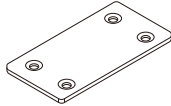


M4x16mm.

x 50



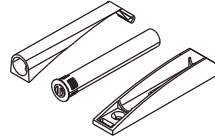
x 15



x 1



x 4



x 3



#5x5/8"

x 6



#5x1/2"

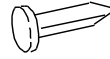
x 3



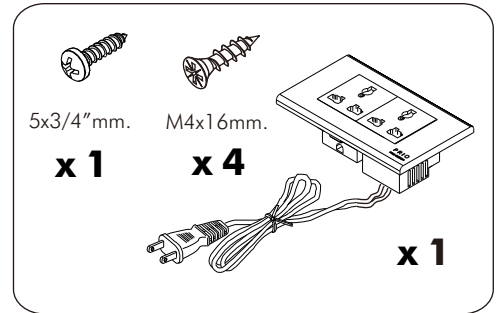
x 3



x 5



x 5



5x3/4" mm.

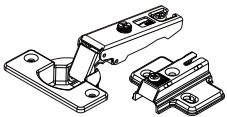
x 1

M4x16mm.

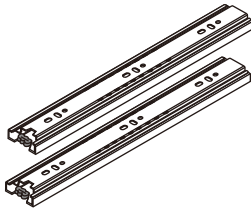
x 4

x 1

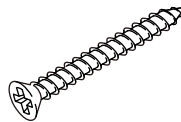
-DRAWER SET



x 2



x 1



M4x40mm.

x 15



M6x23mm.

x 2

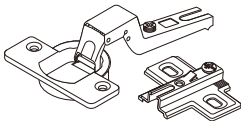


x 4



M3.5x13mm.

x 12



x 4



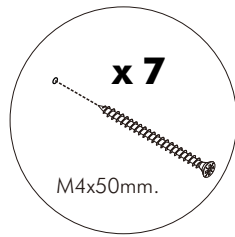
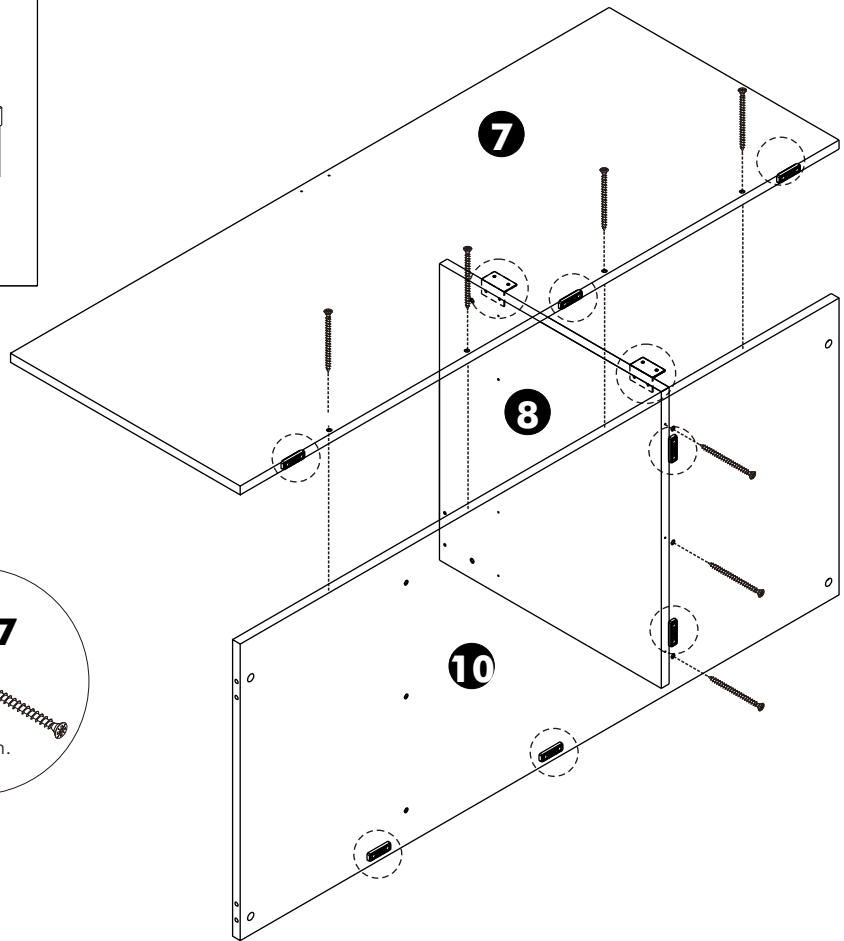
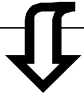
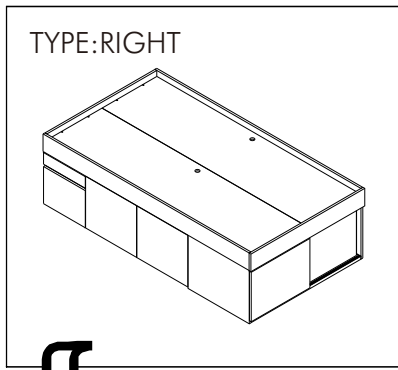
M4x16mm.

x 24

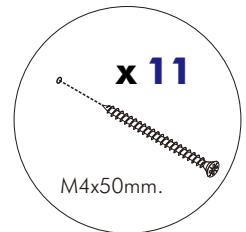
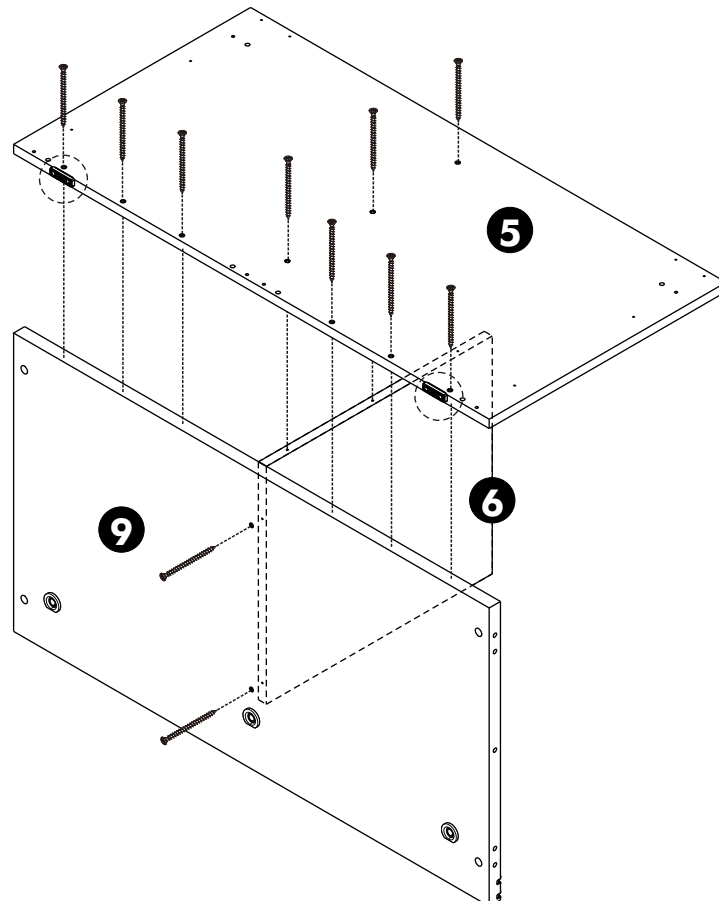


x 3

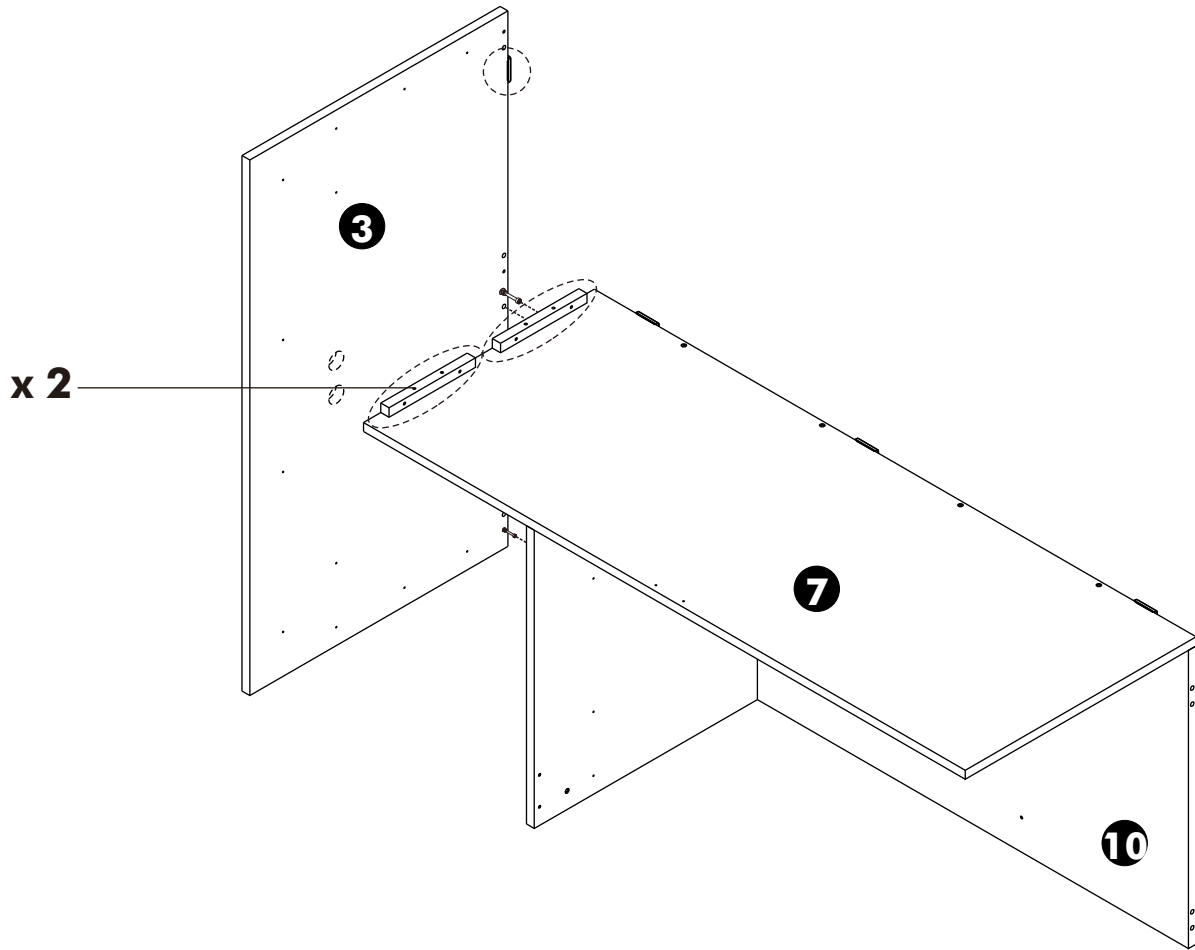
1.



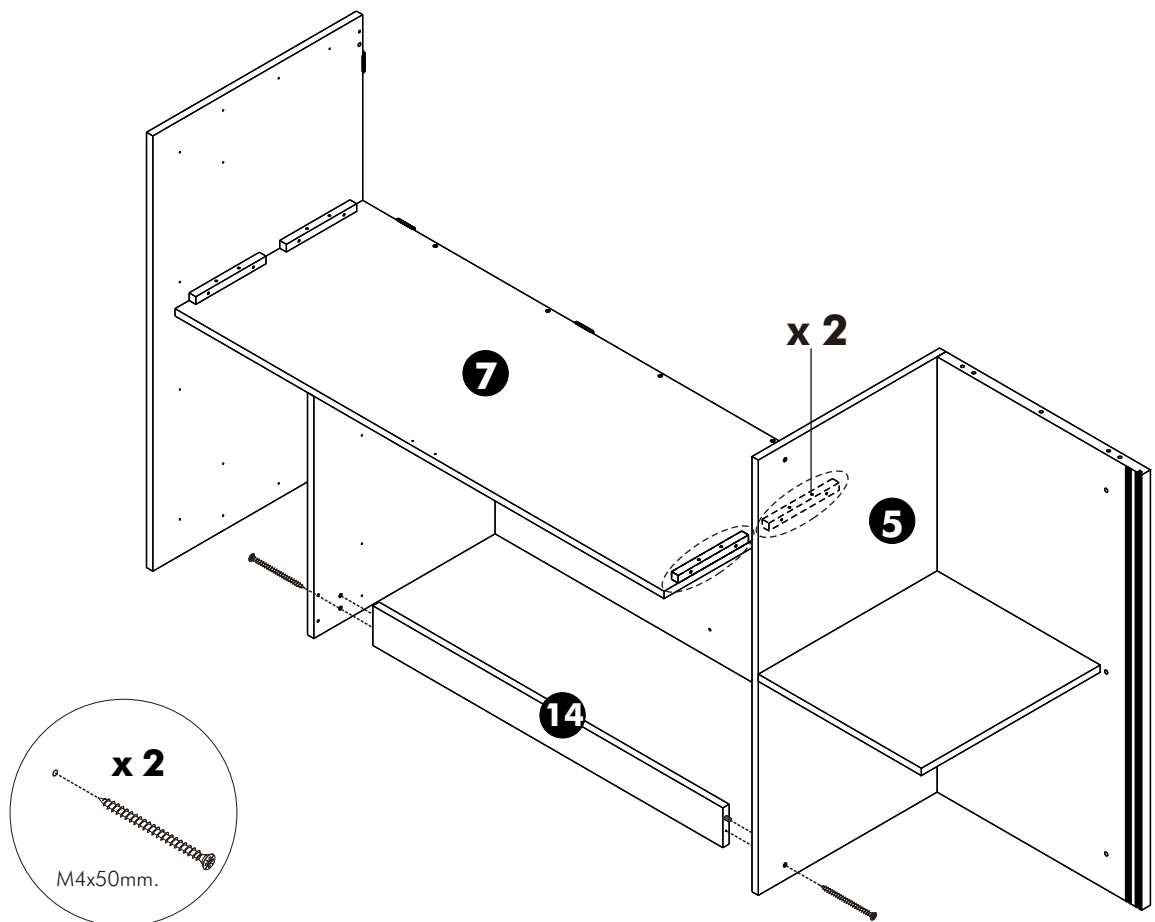
2.



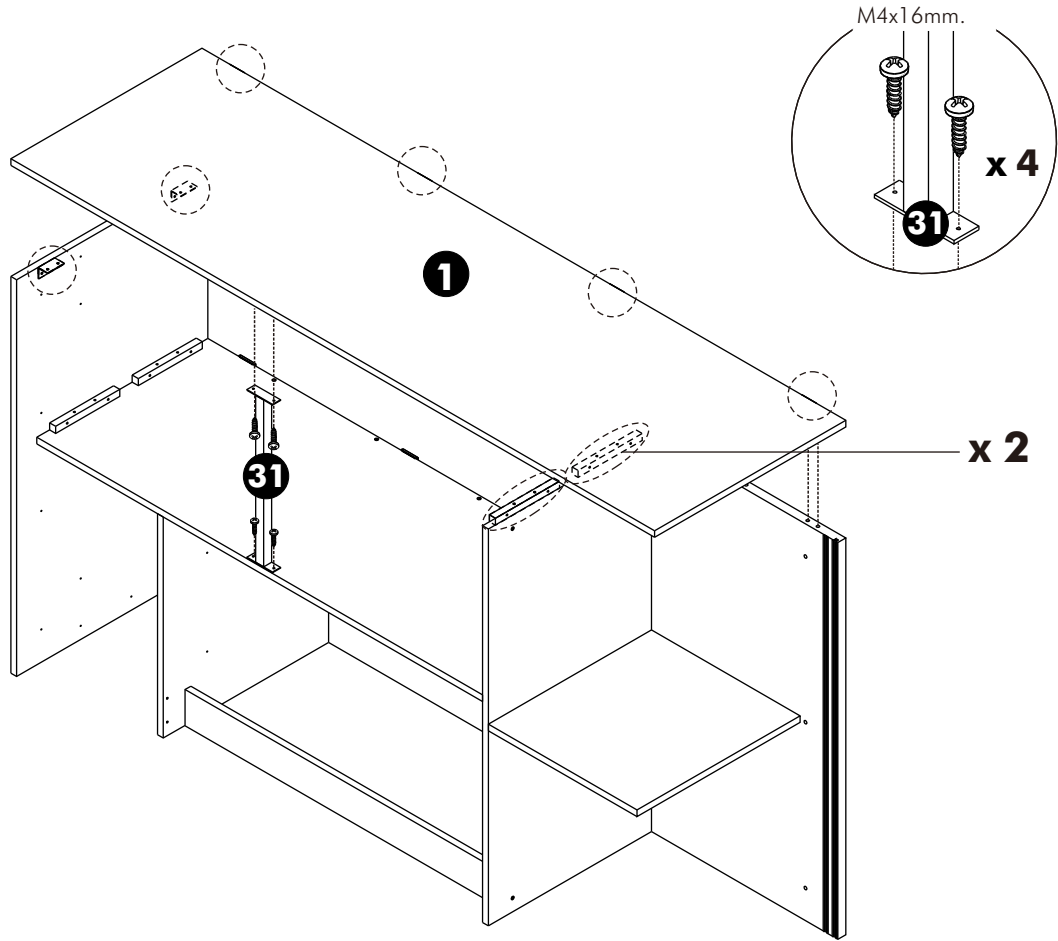
3.



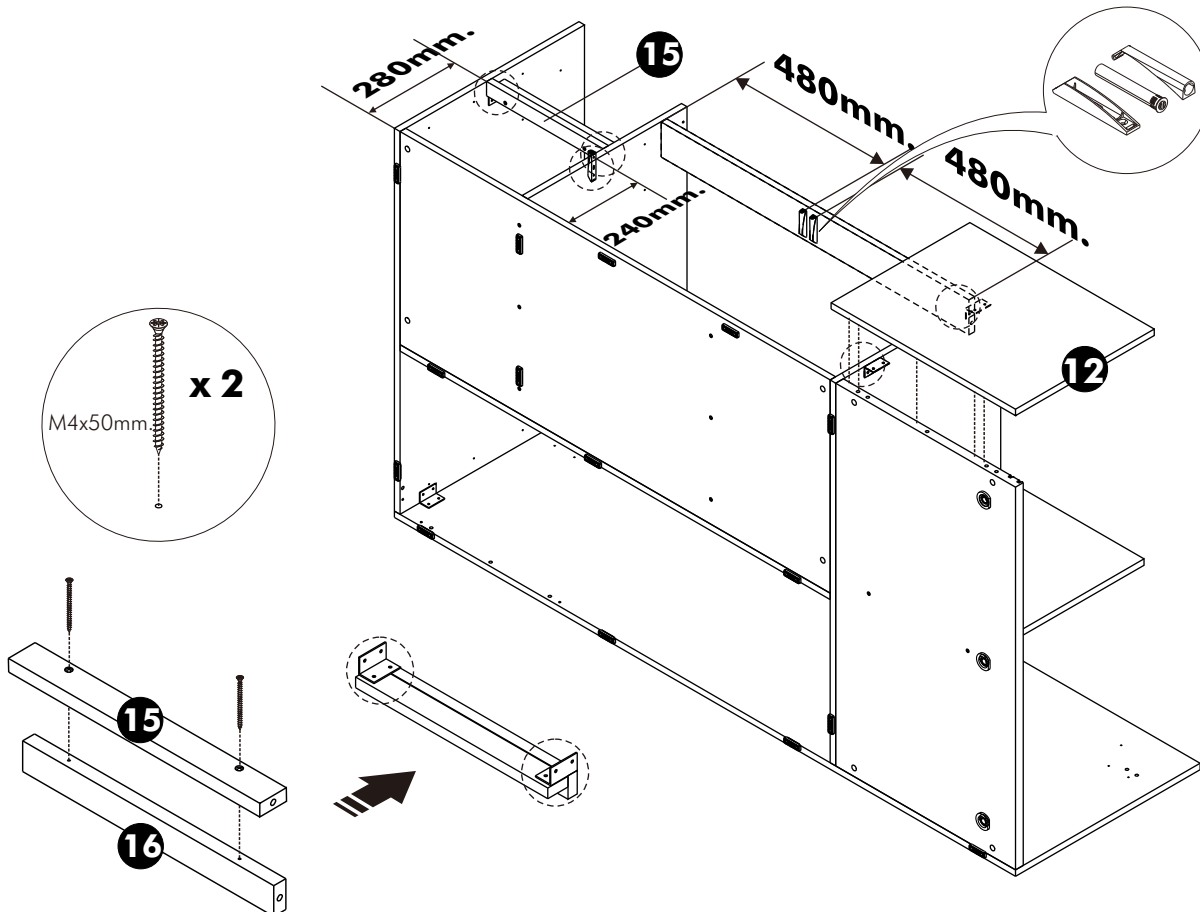
4.



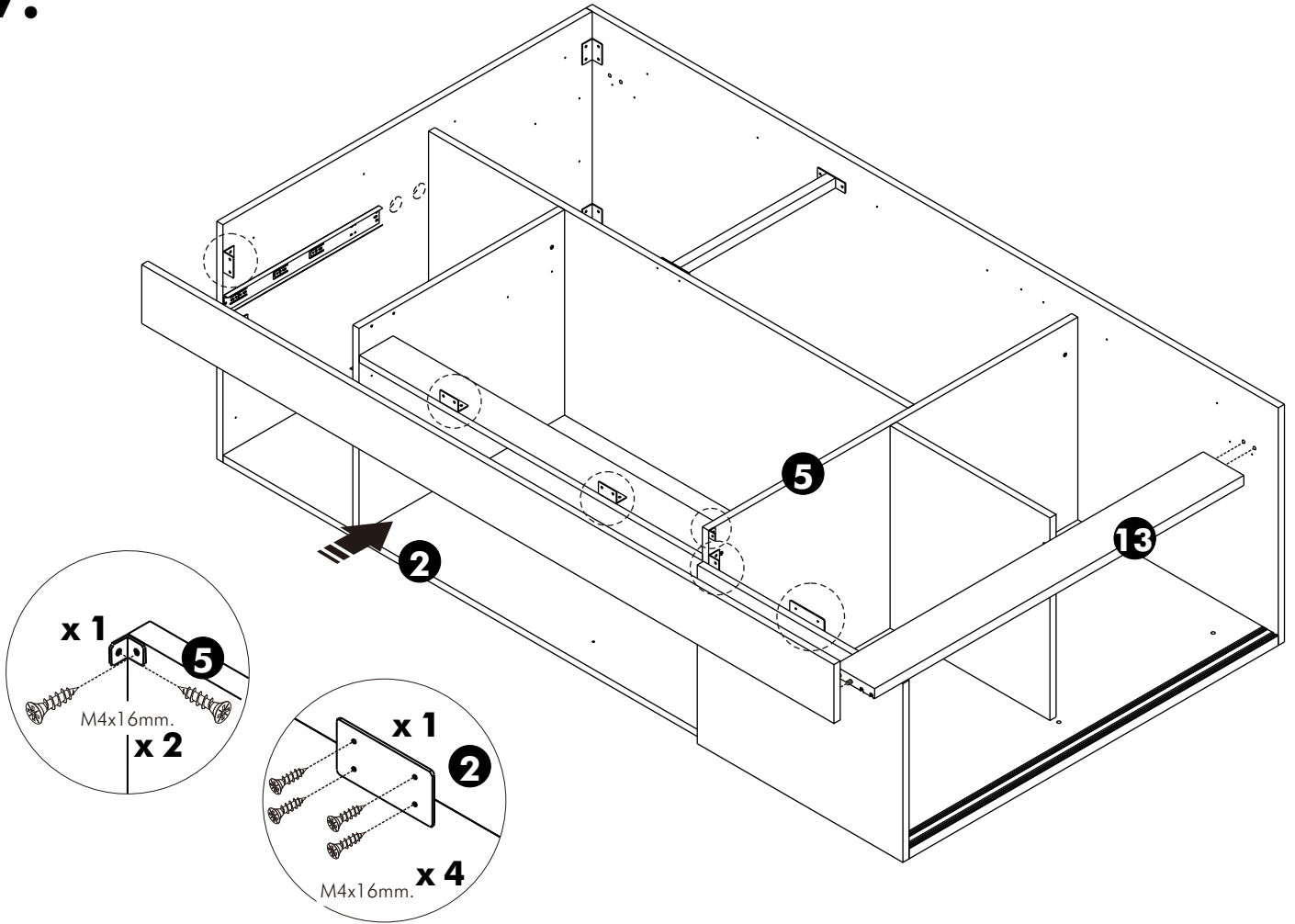
5.



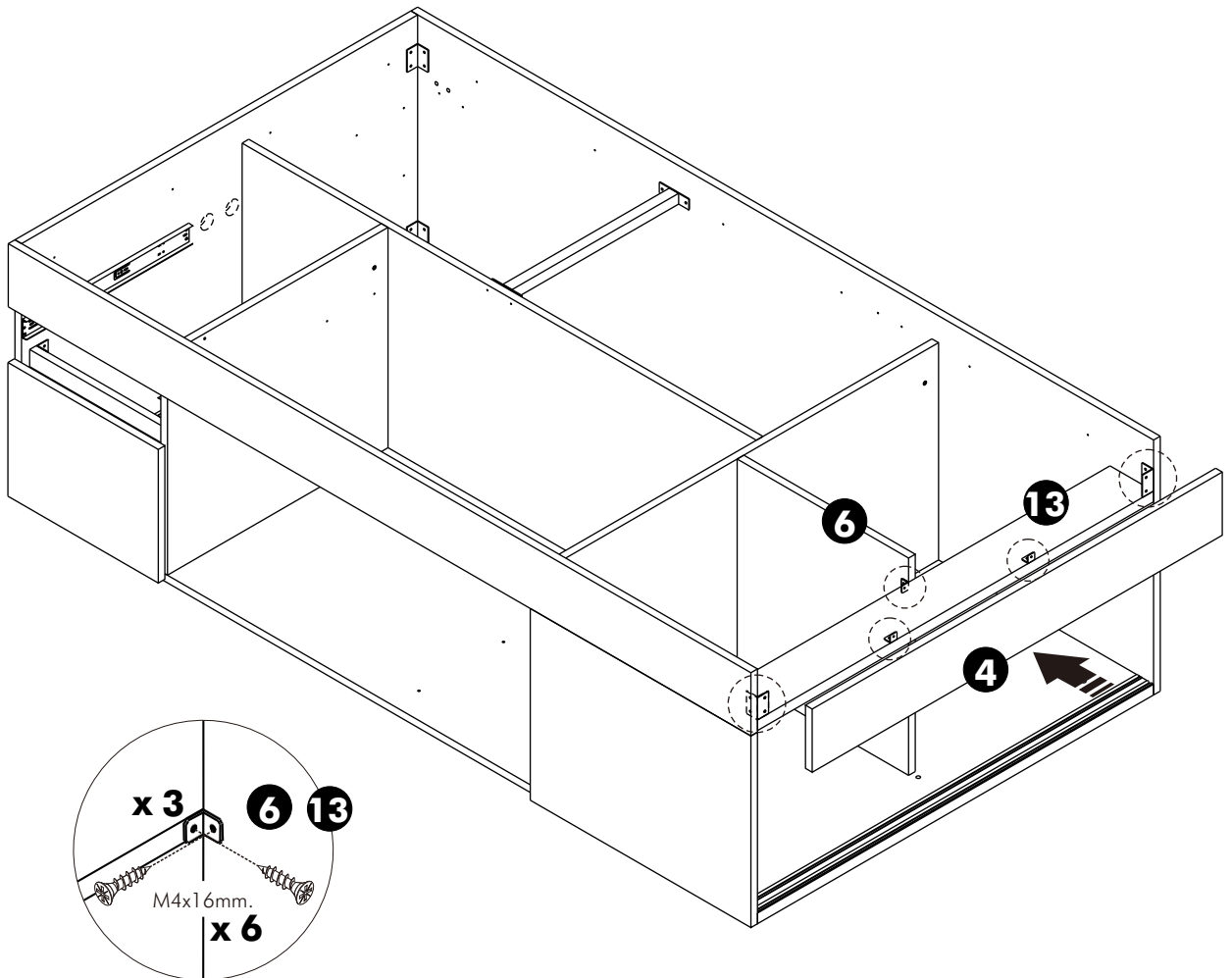
6.



7.

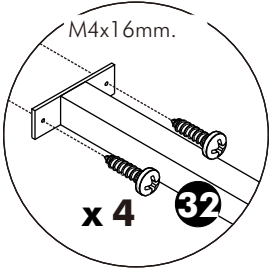
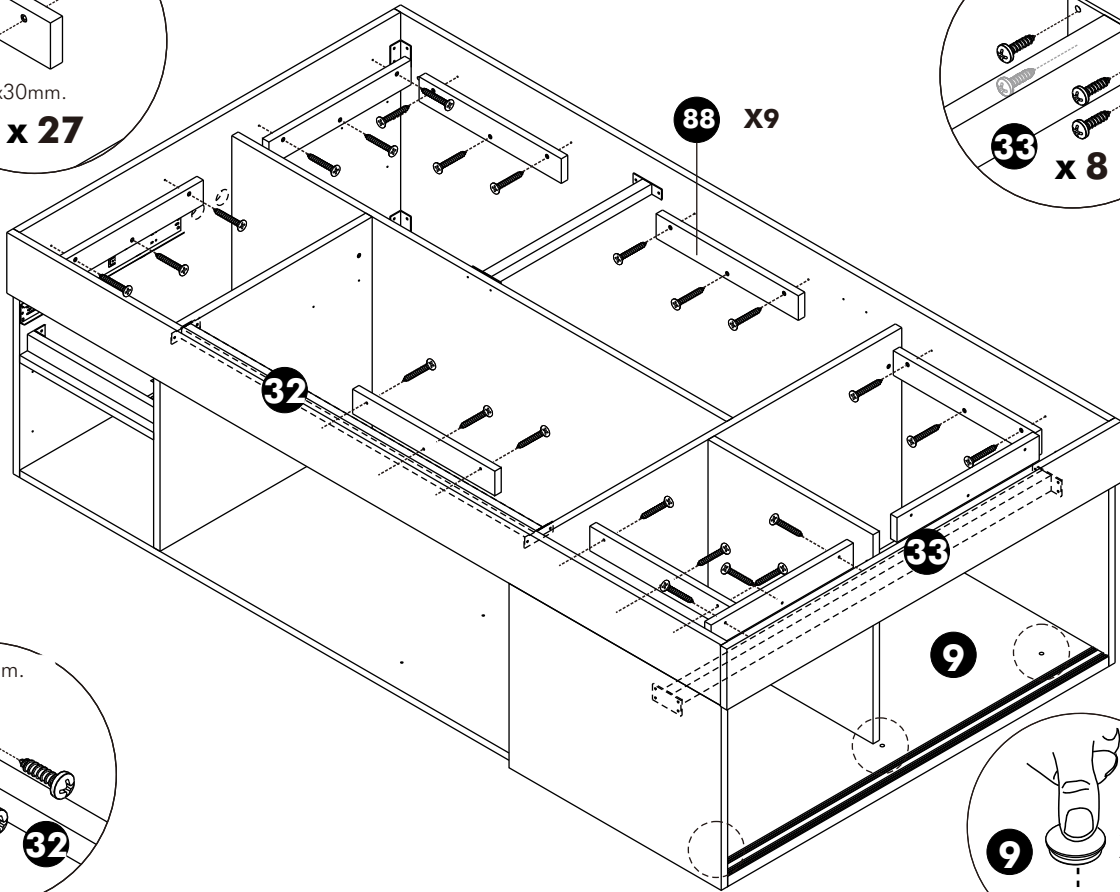
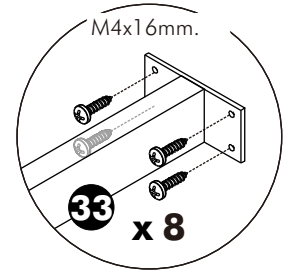
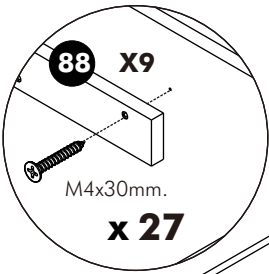


8.

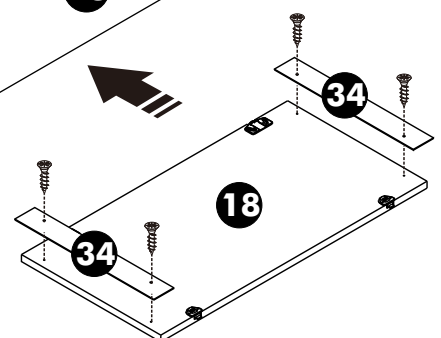
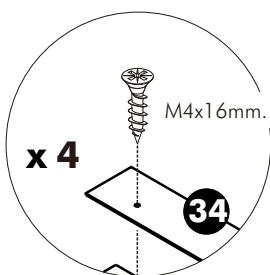
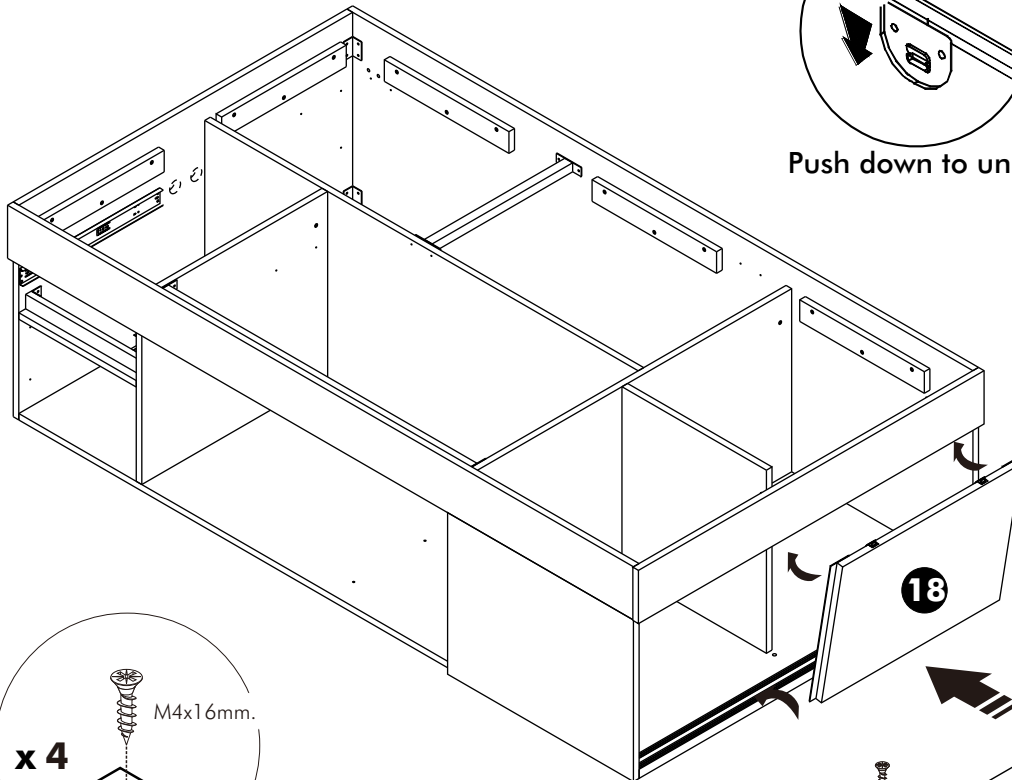
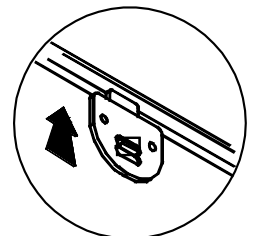
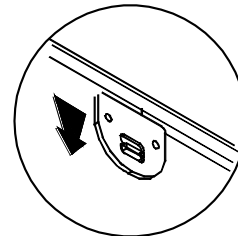


8

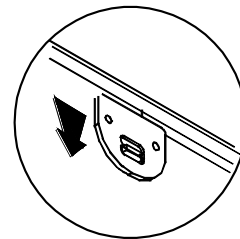
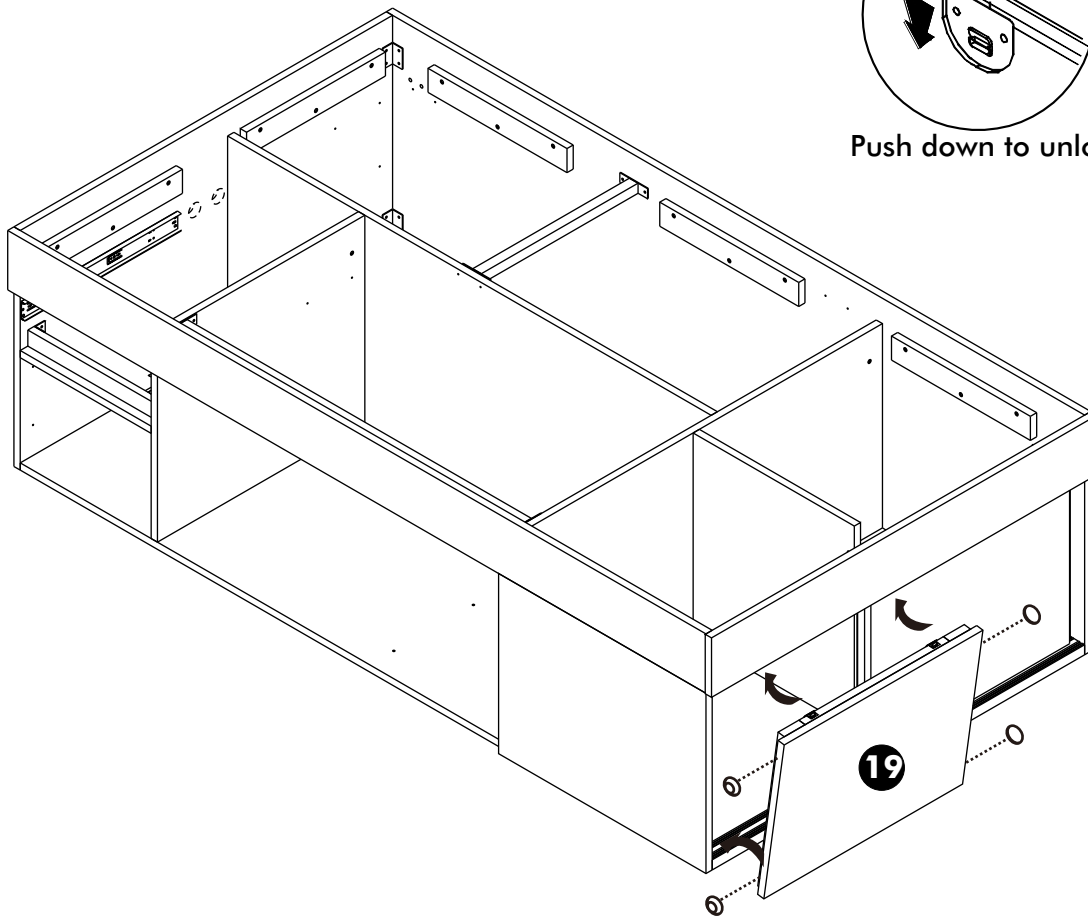
9.



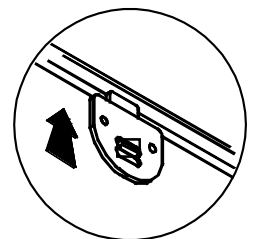
10.



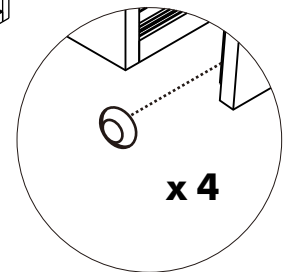
11.



Push down to unlock

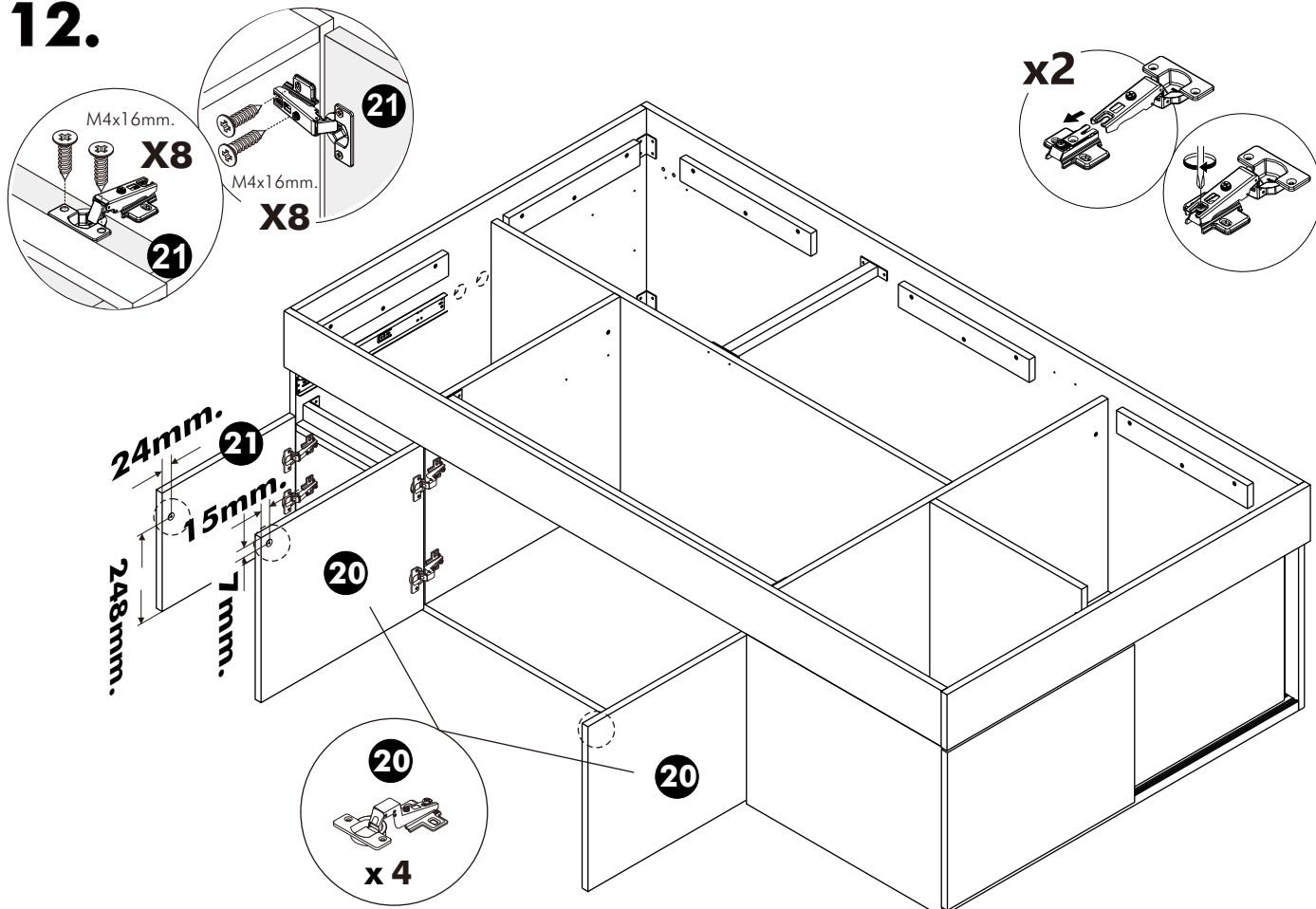


Push up to lock



x 4

12.



24mm.

15mm.

248mm.

7mm.

20

20

20

x 4

x2

M4x16mm.

X8

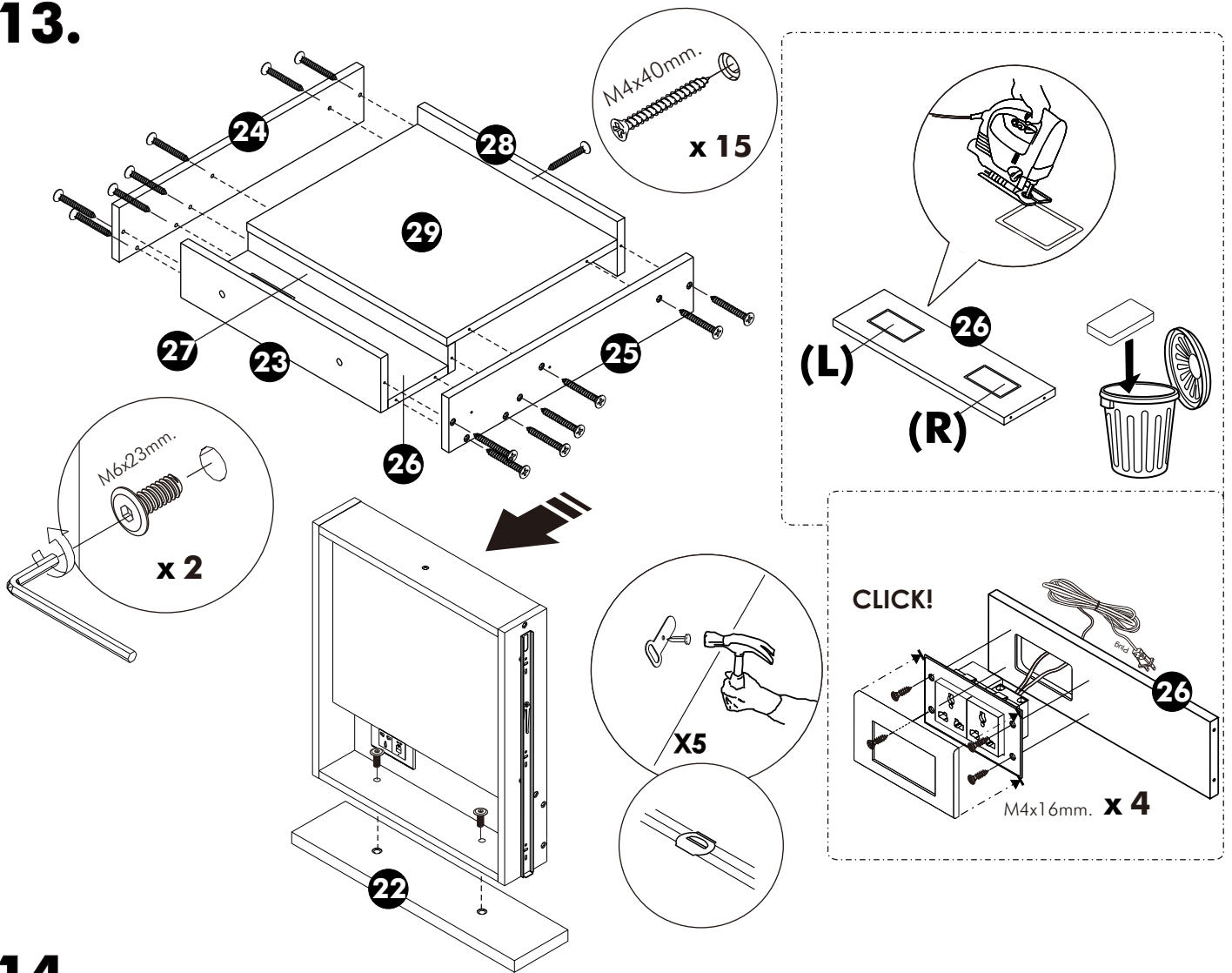
21

M4x16mm.

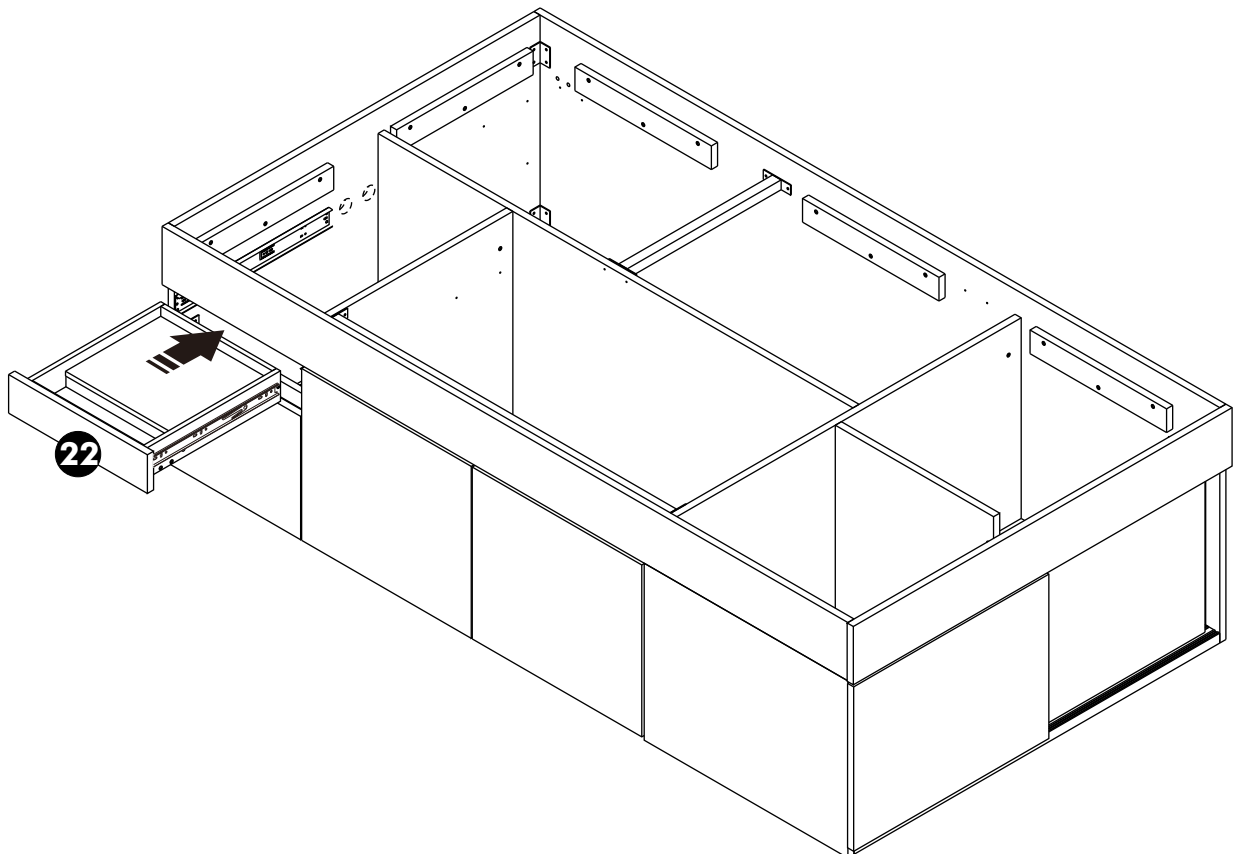
X8

21

13.



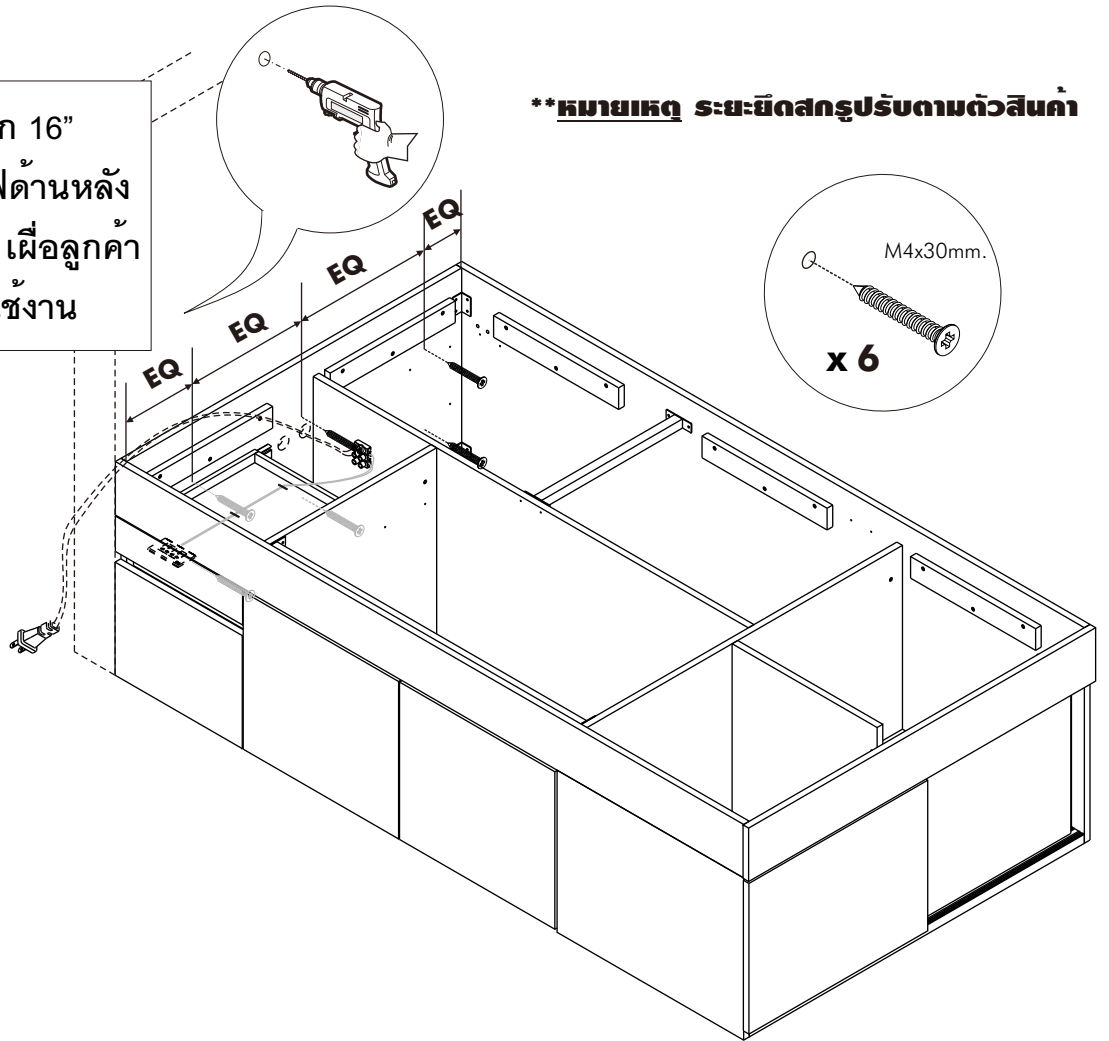
14.



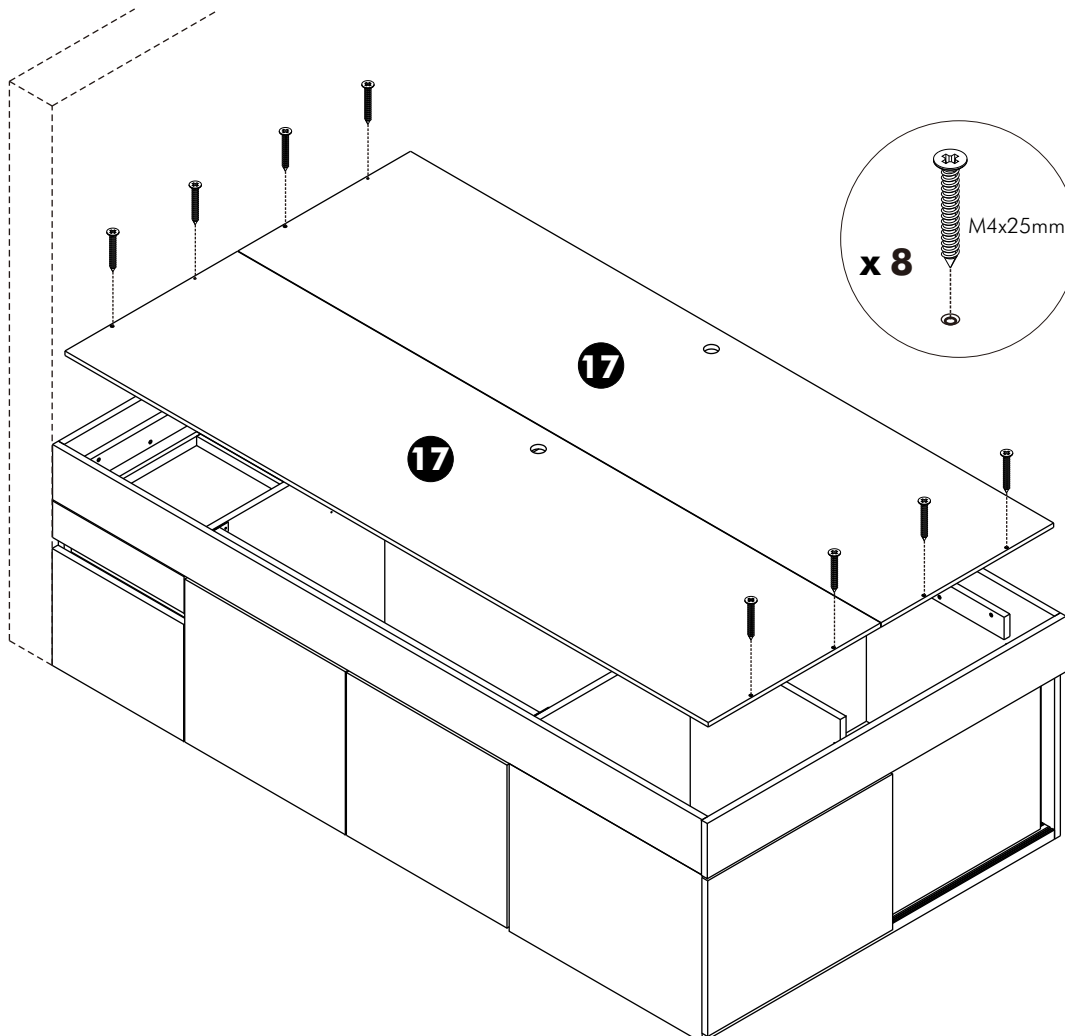
15.

เนื่องจากลึนชักลึก 16"
จึงให้เหลือสายไฟด้านหลัง
ประมาณ 60 ซม. เพื่อลูกค้า
ดึงลึนชักออกมาใช้งาน

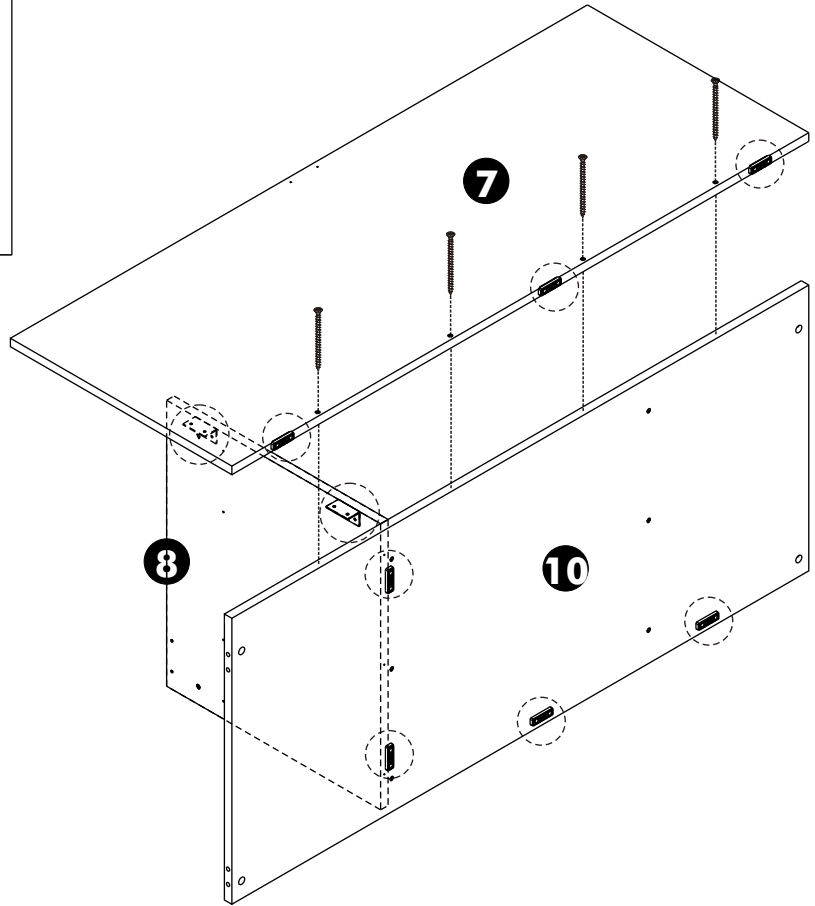
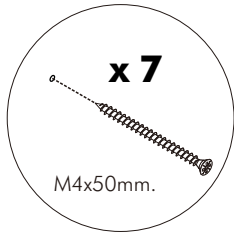
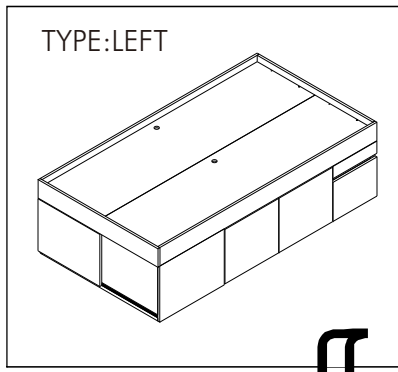
****หมายเหตุ ระยะยึดสกรูปรับตามตัวสินค้า**



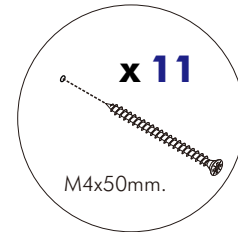
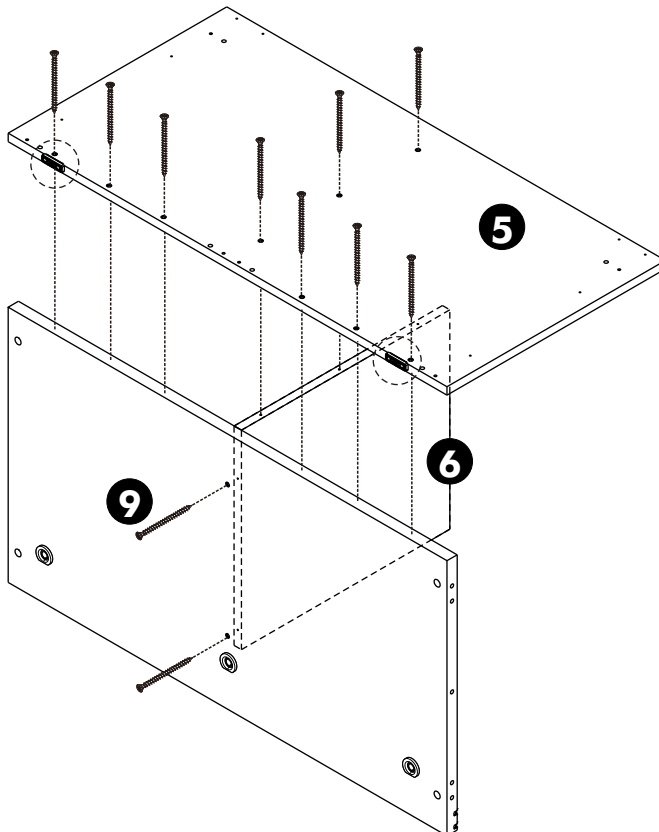
16.



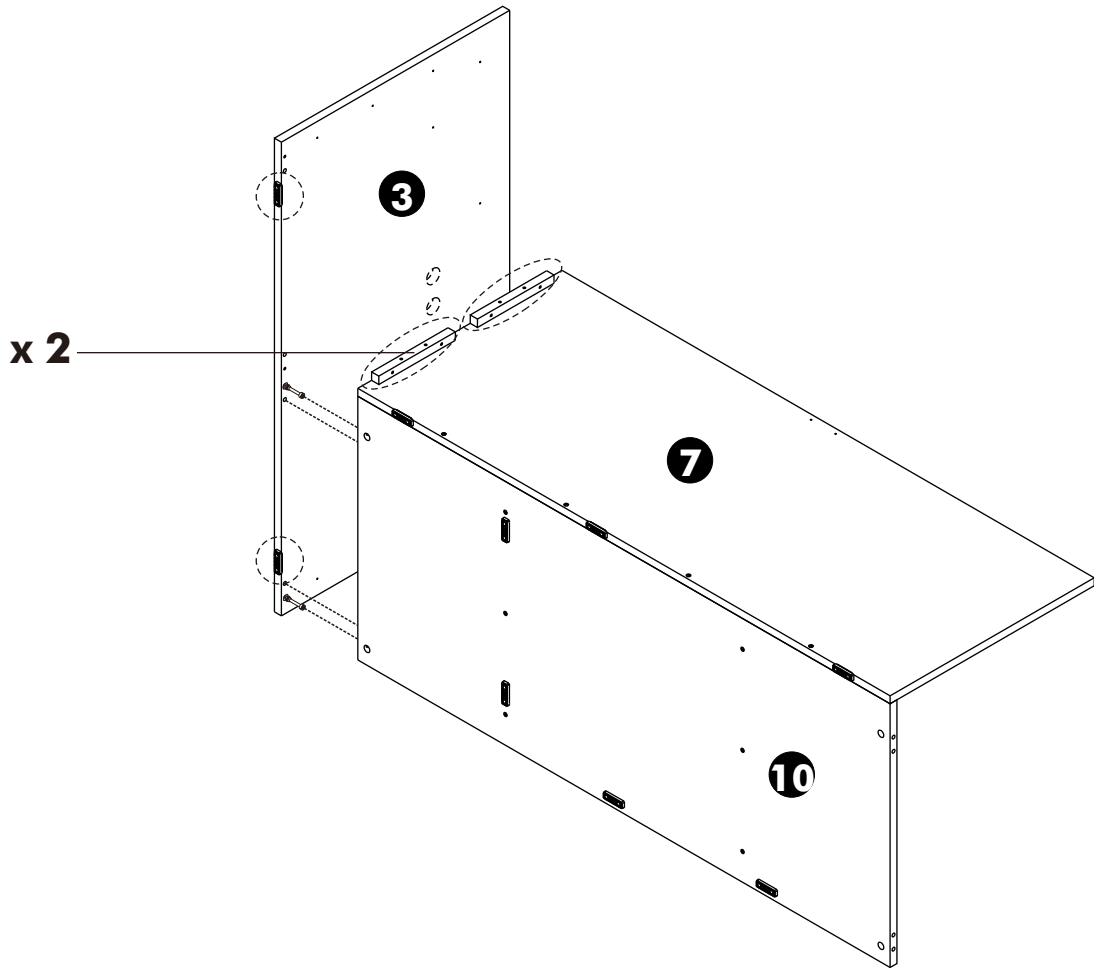
1.



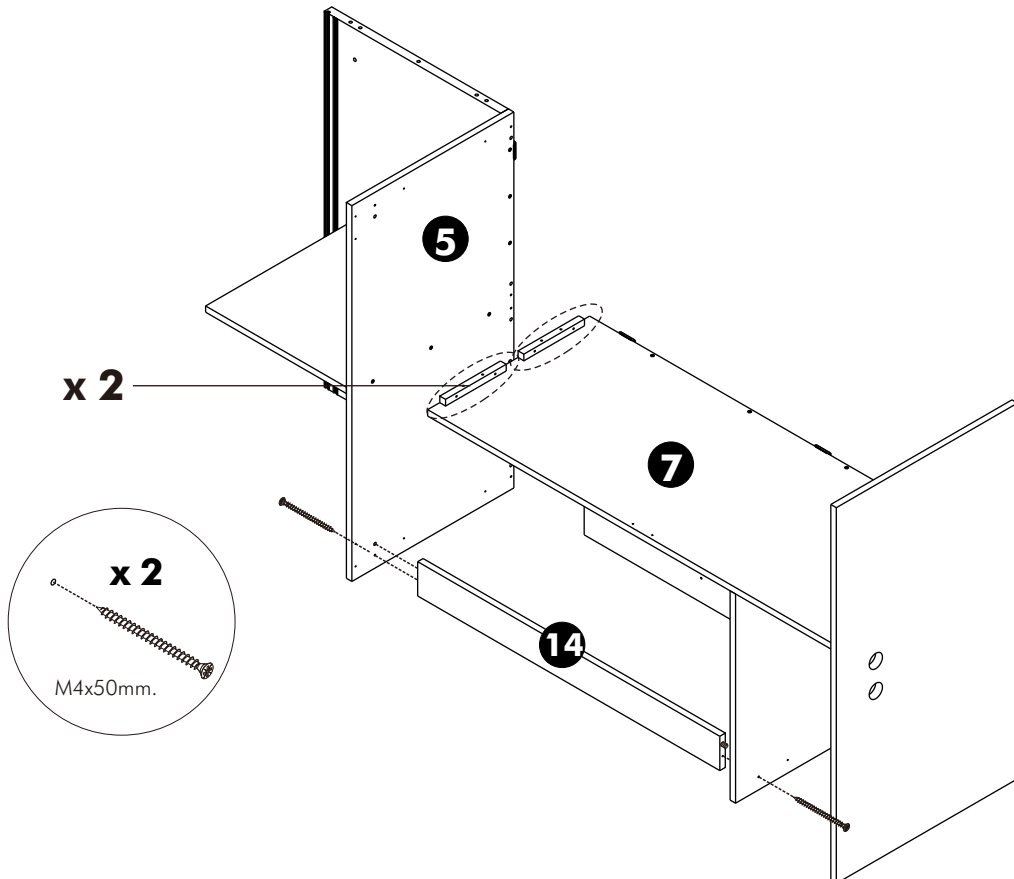
2.



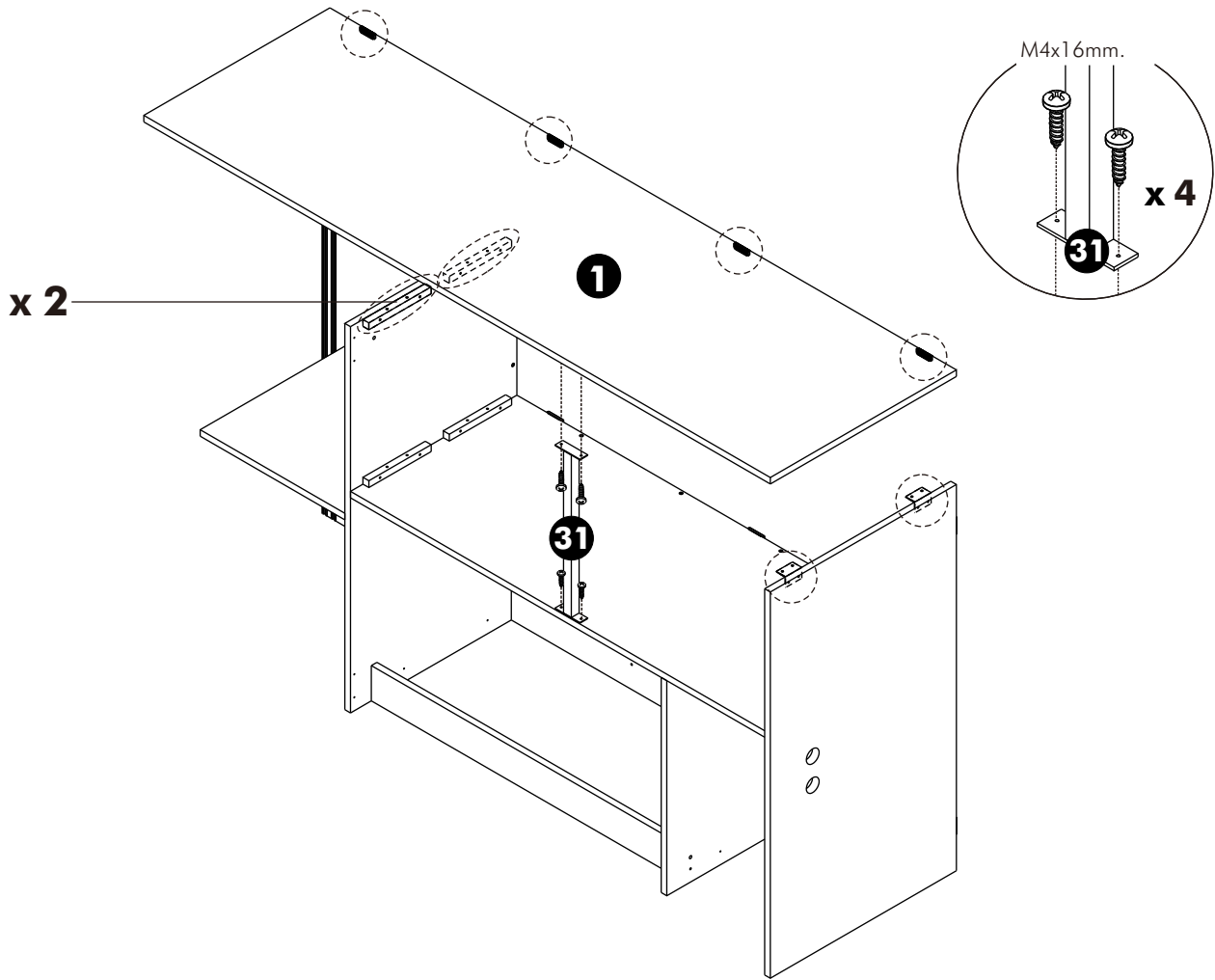
3.



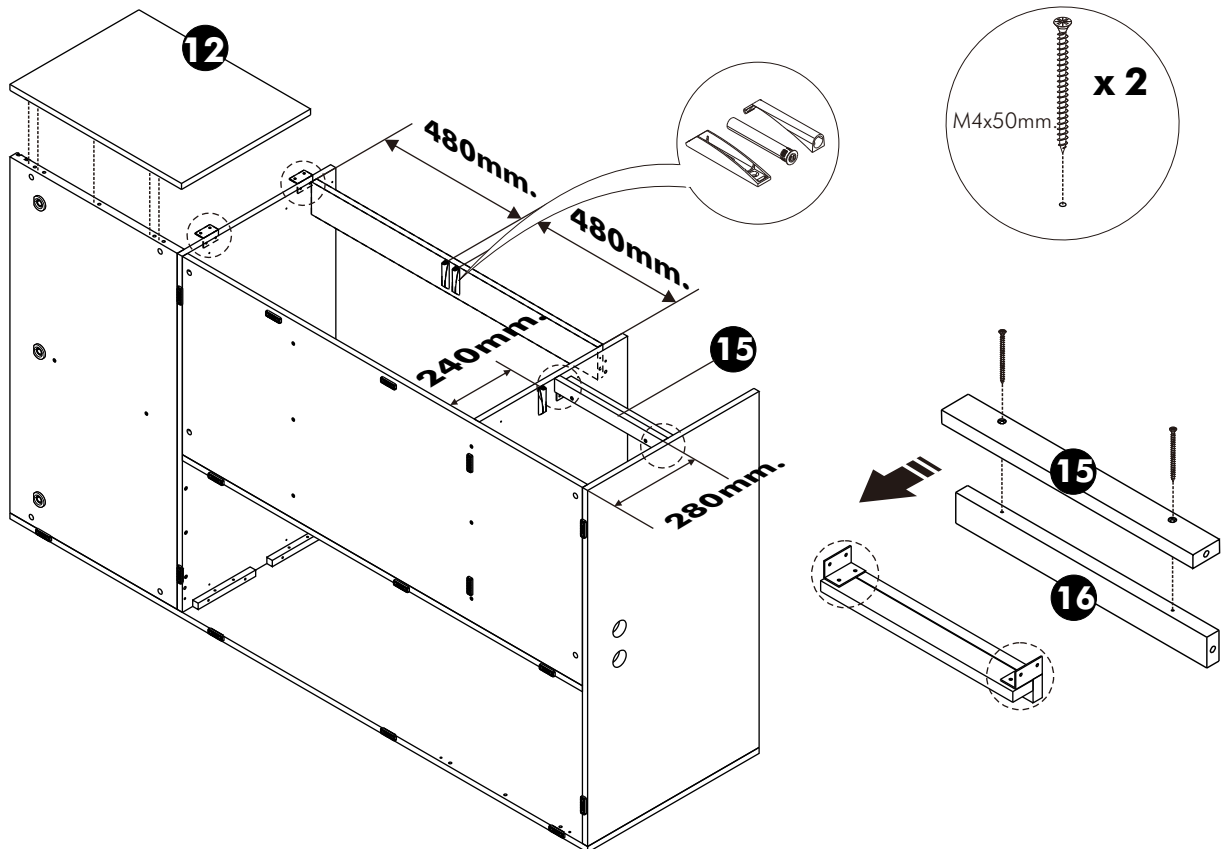
4.



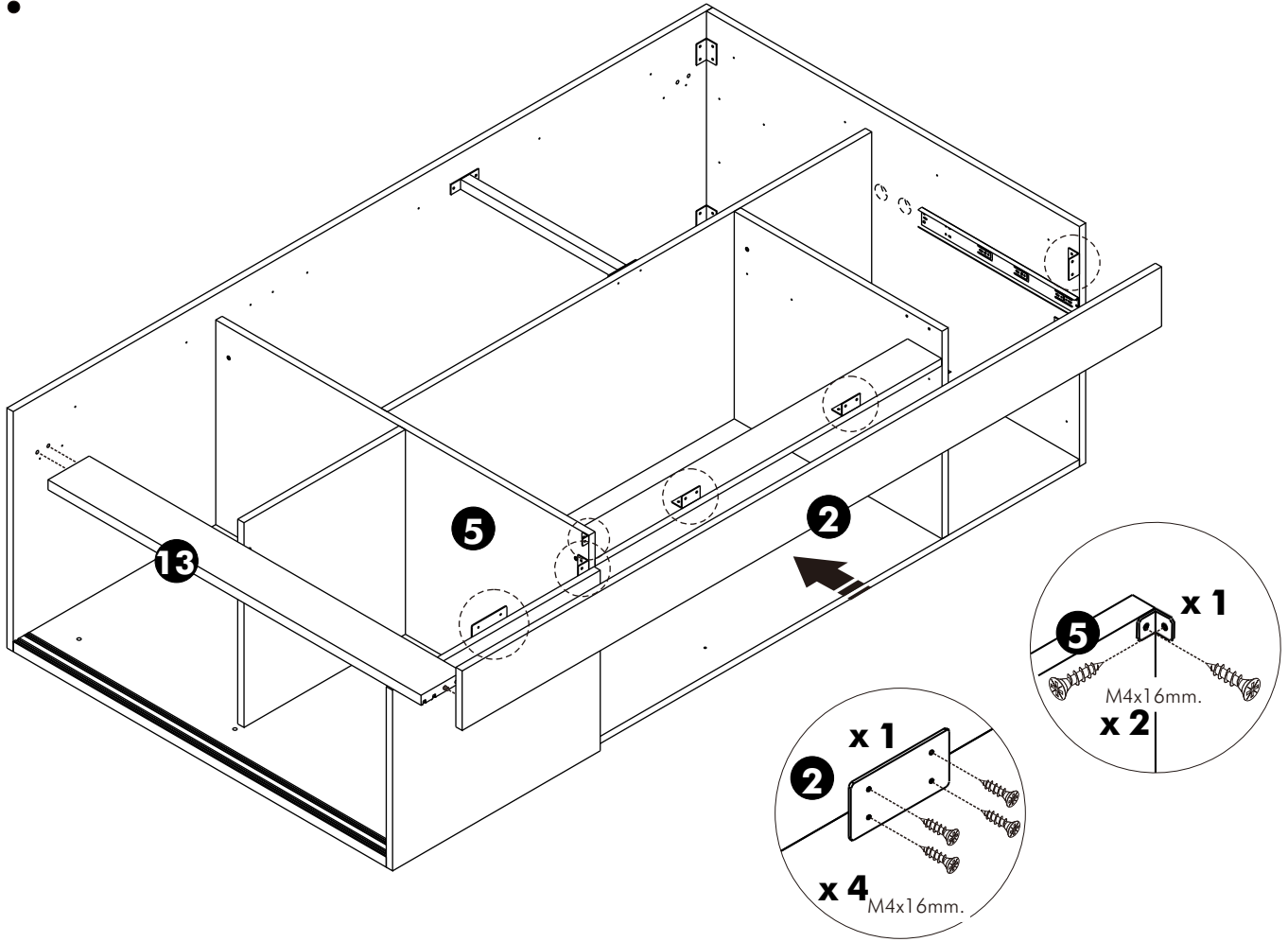
5.



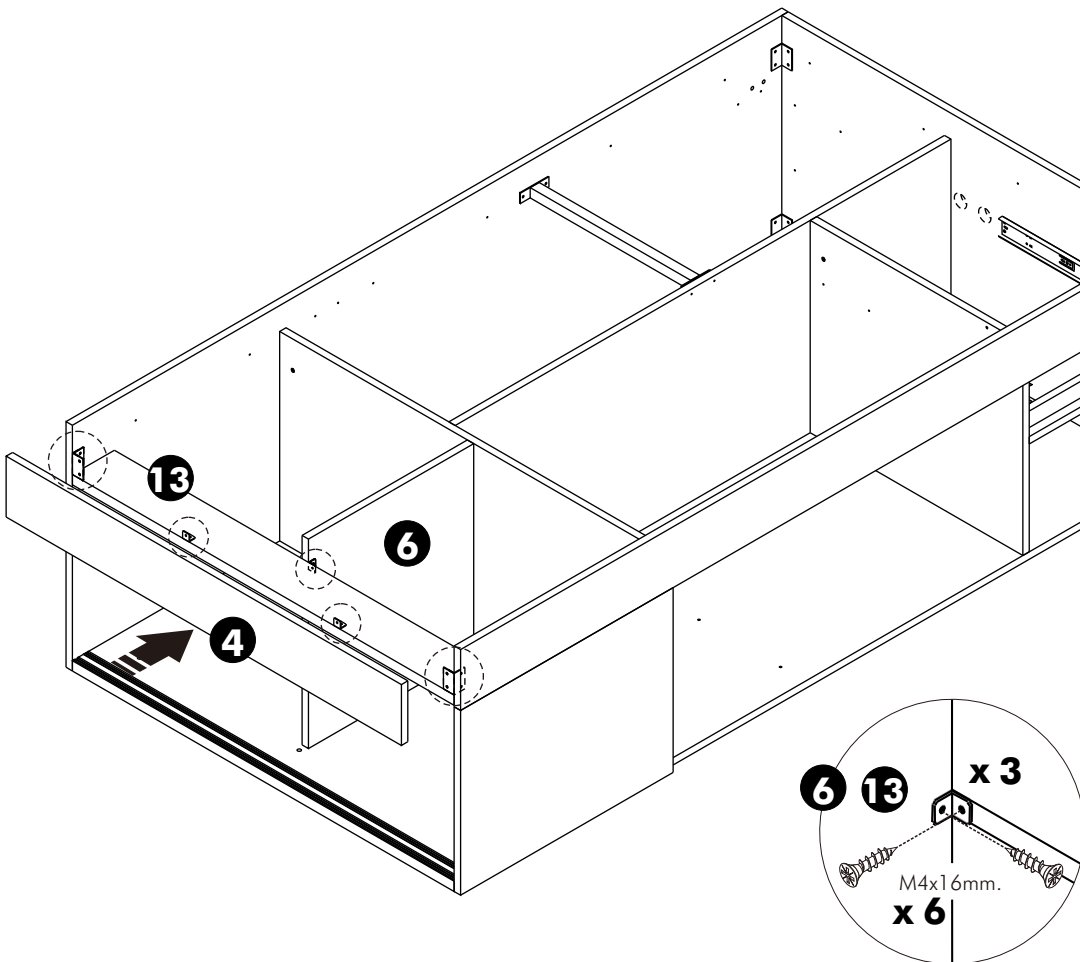
6.



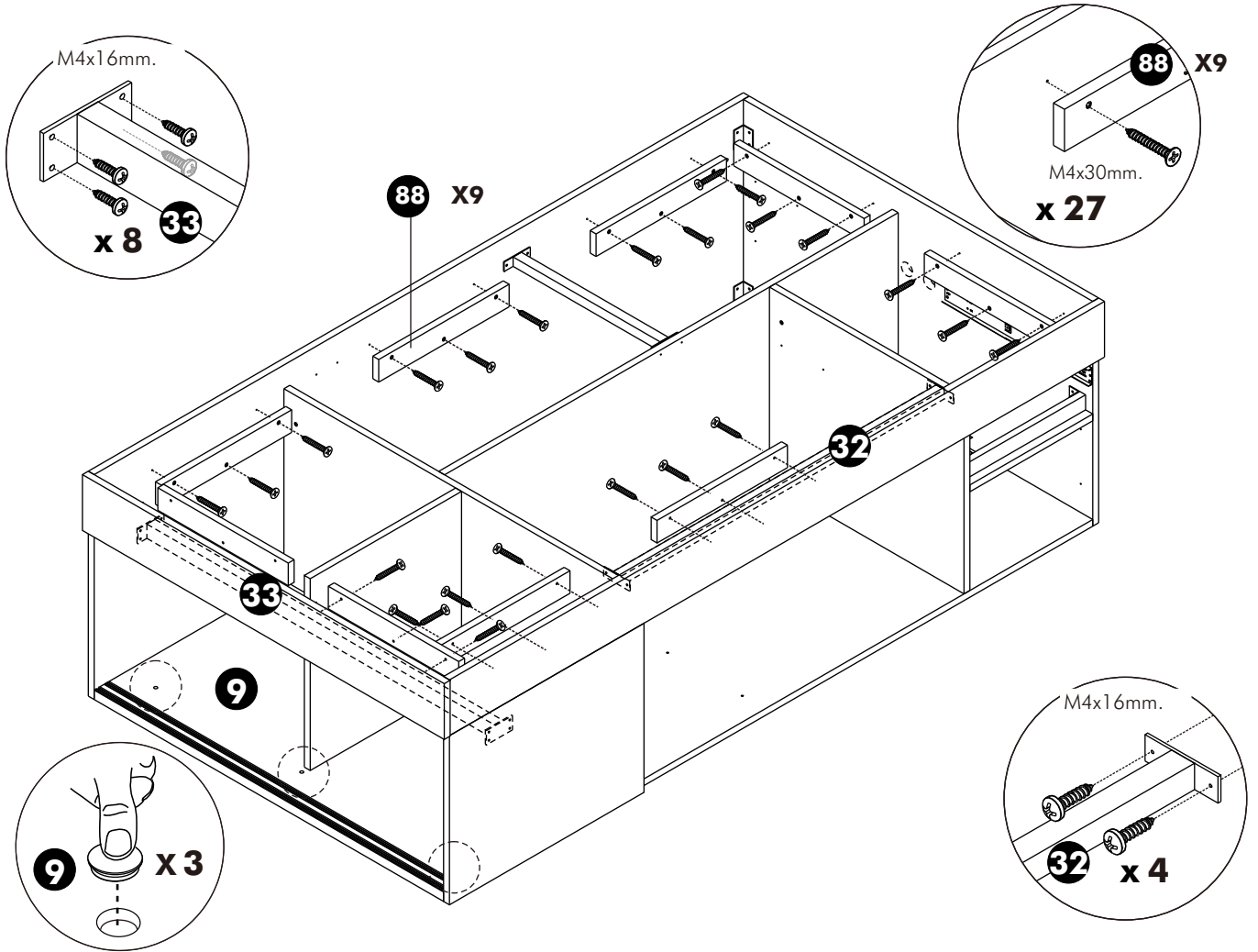
7.



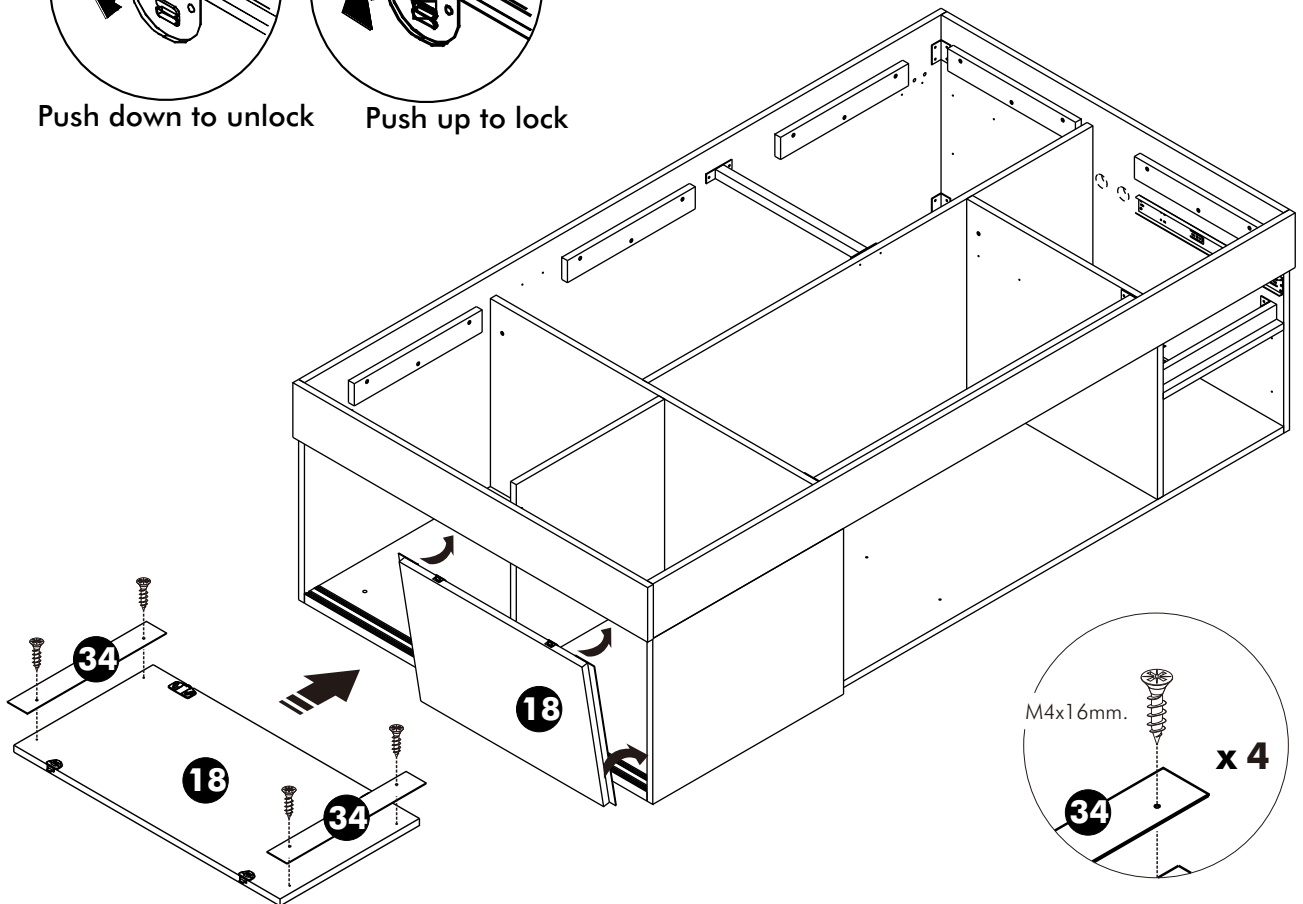
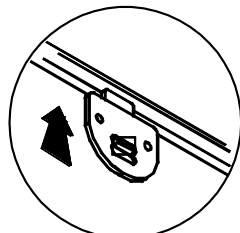
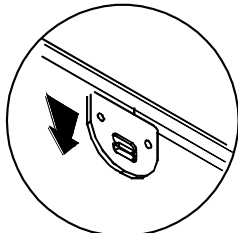
8.



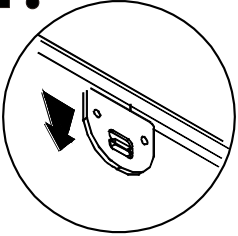
9.



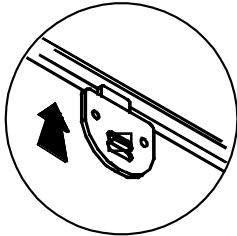
10.



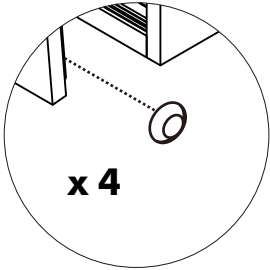
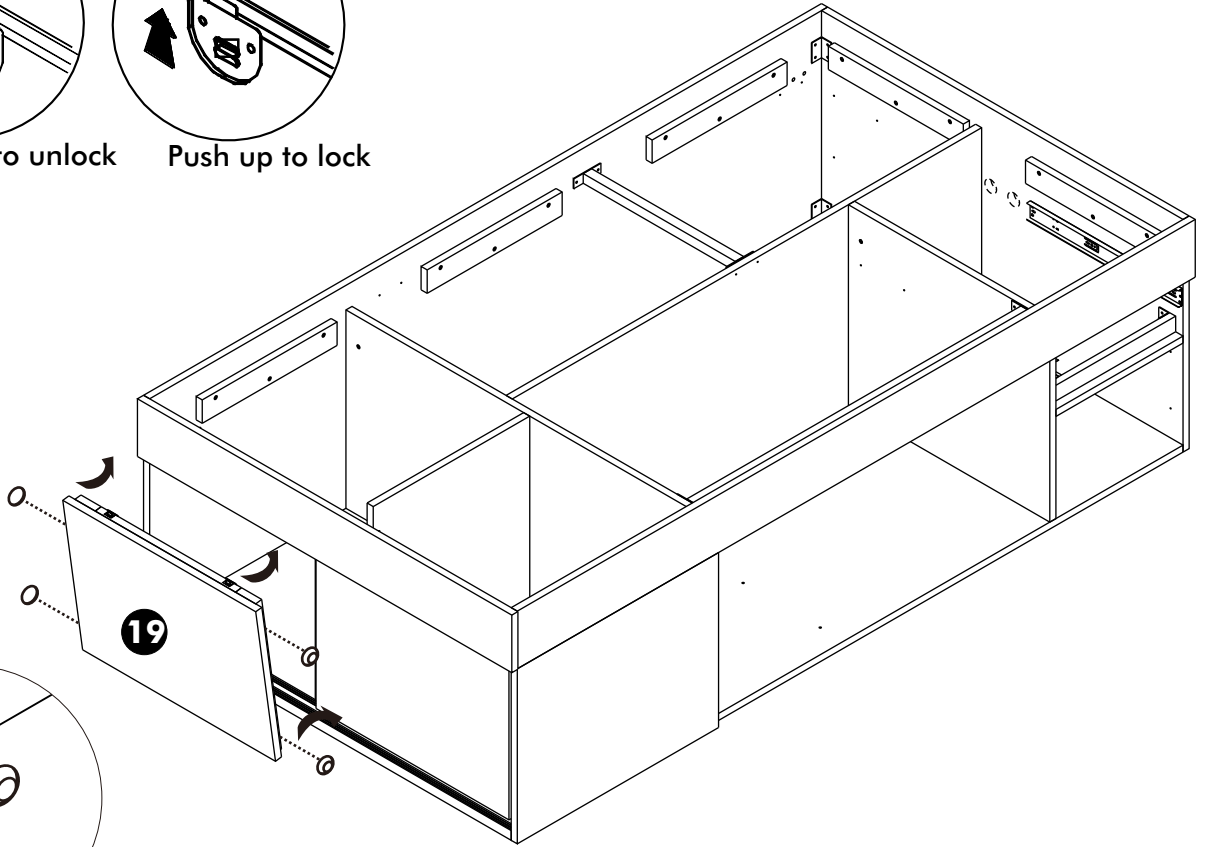
11.



Push down to unlock



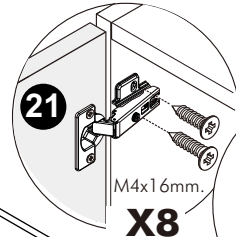
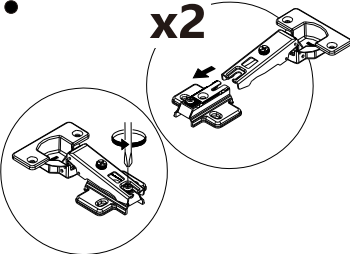
Push up to lock



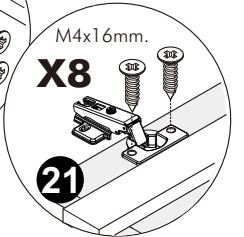
x 4

12.

x2

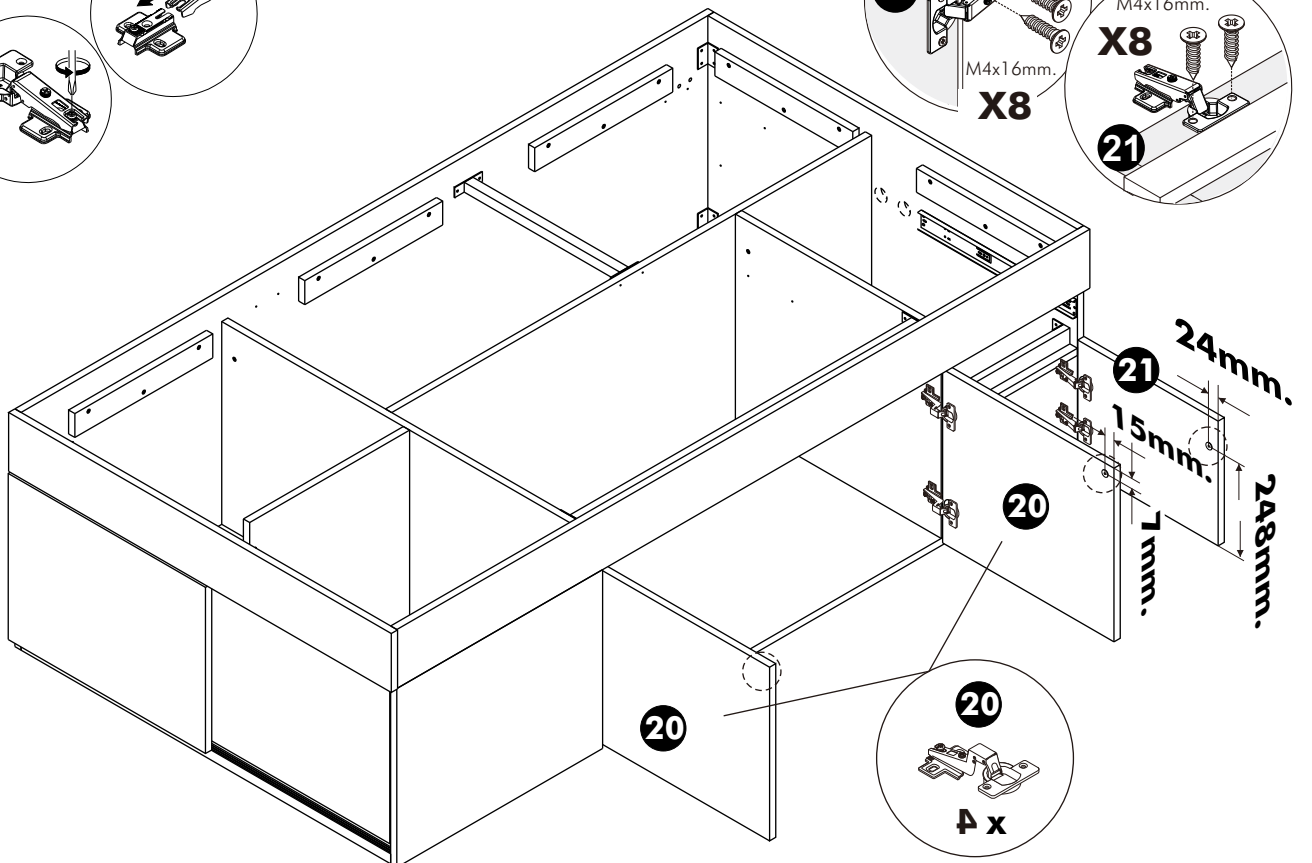


X8



X8

21



24mm.

21

15mm.

20

7mm.

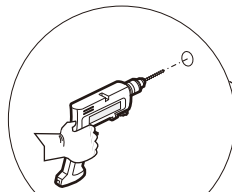
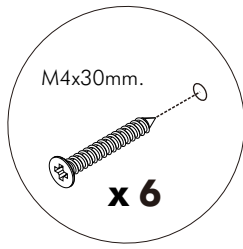
248mm.

20

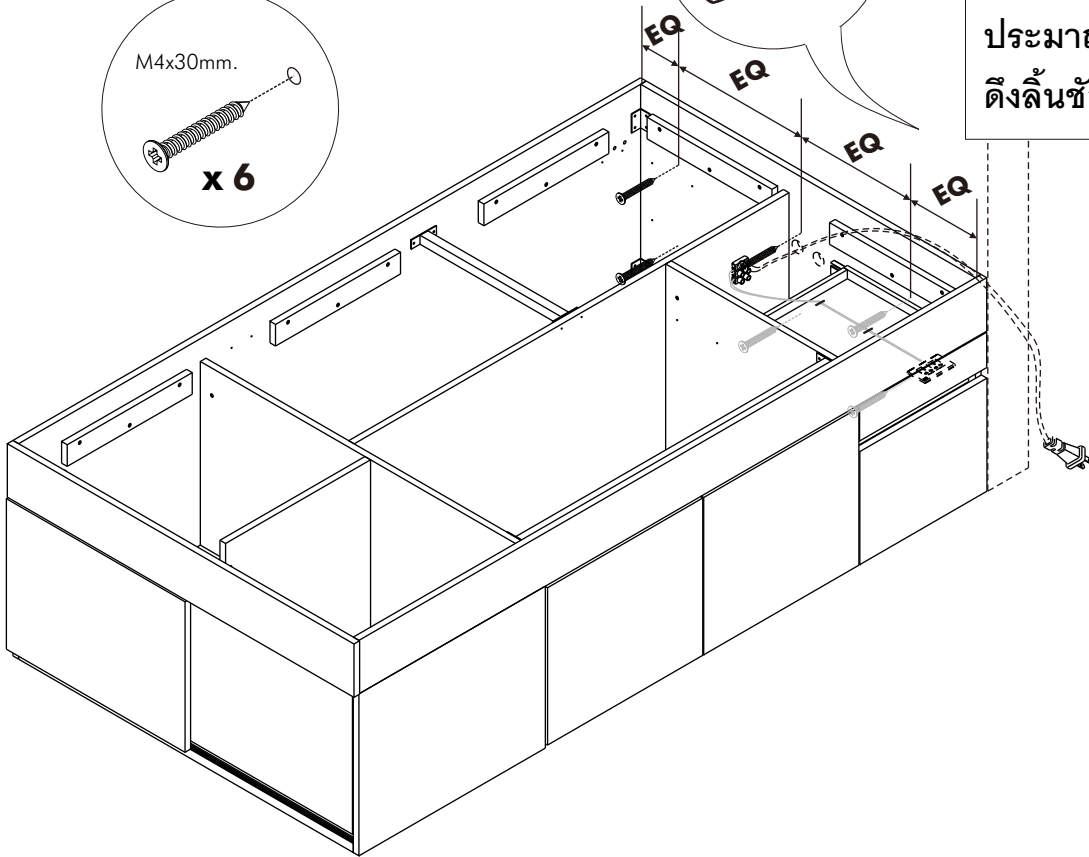
4 x

15.

****หมายเหตุ** ระยะยึดสกรูปรับตามตัวสินค้า



เนื่องจากลิ้นชักลึก 16"
จึงให้เหลือสายไฟด้านหลัง
ประมาณ 60 ซม. เพื่อลูกค้า
ดึงลิ้นชักออกมาใช้งาน



16.

