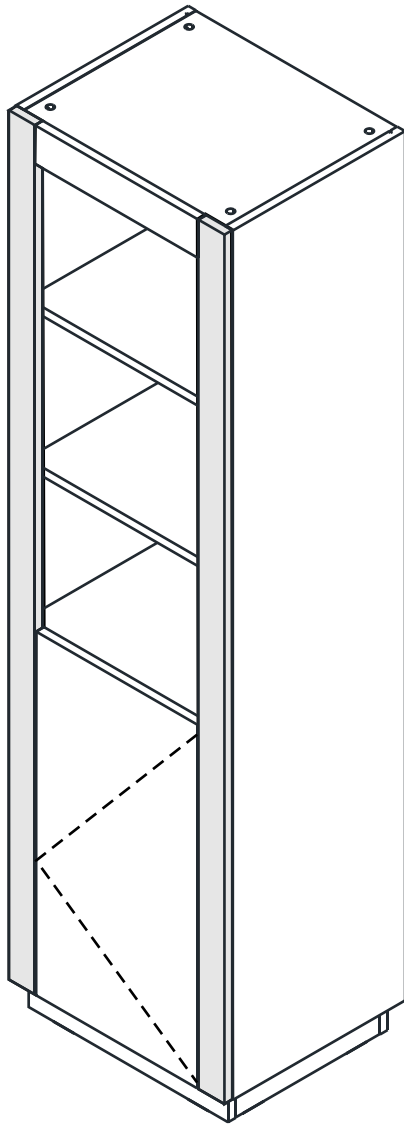
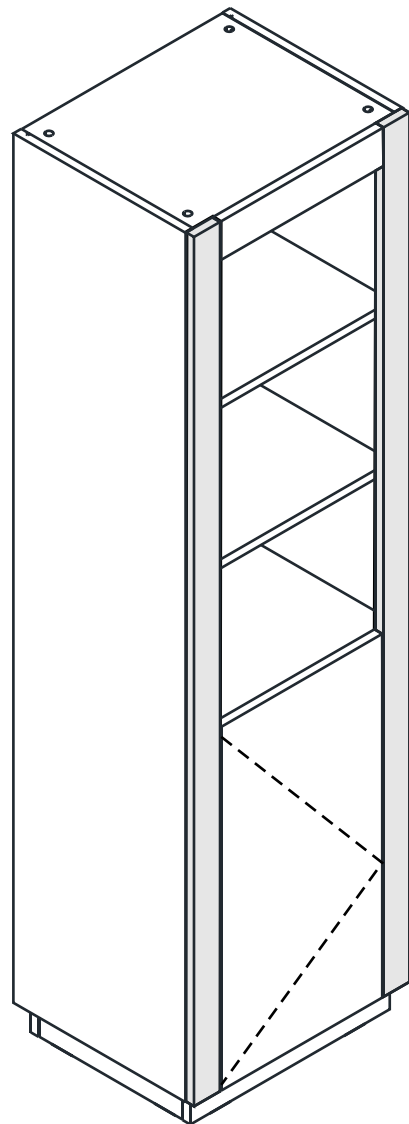


# TRAVERTINE

**High cabinet 50 cm.**

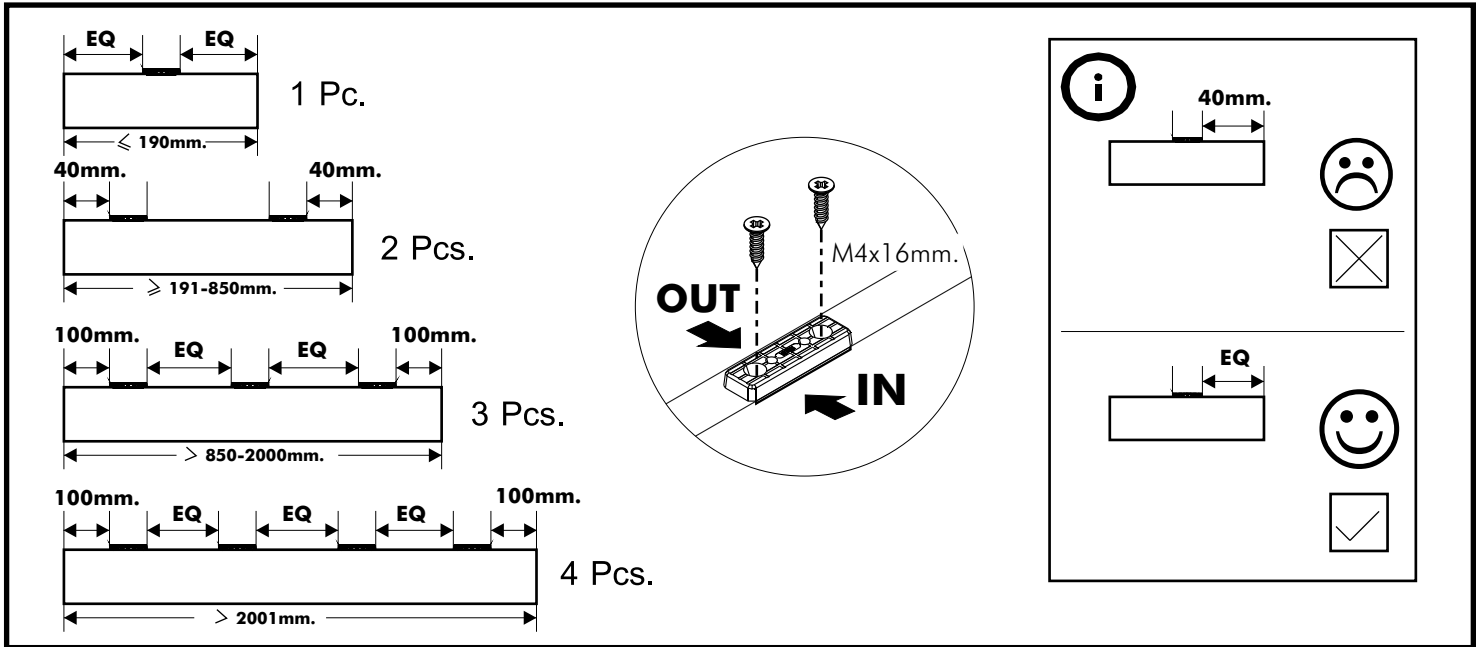
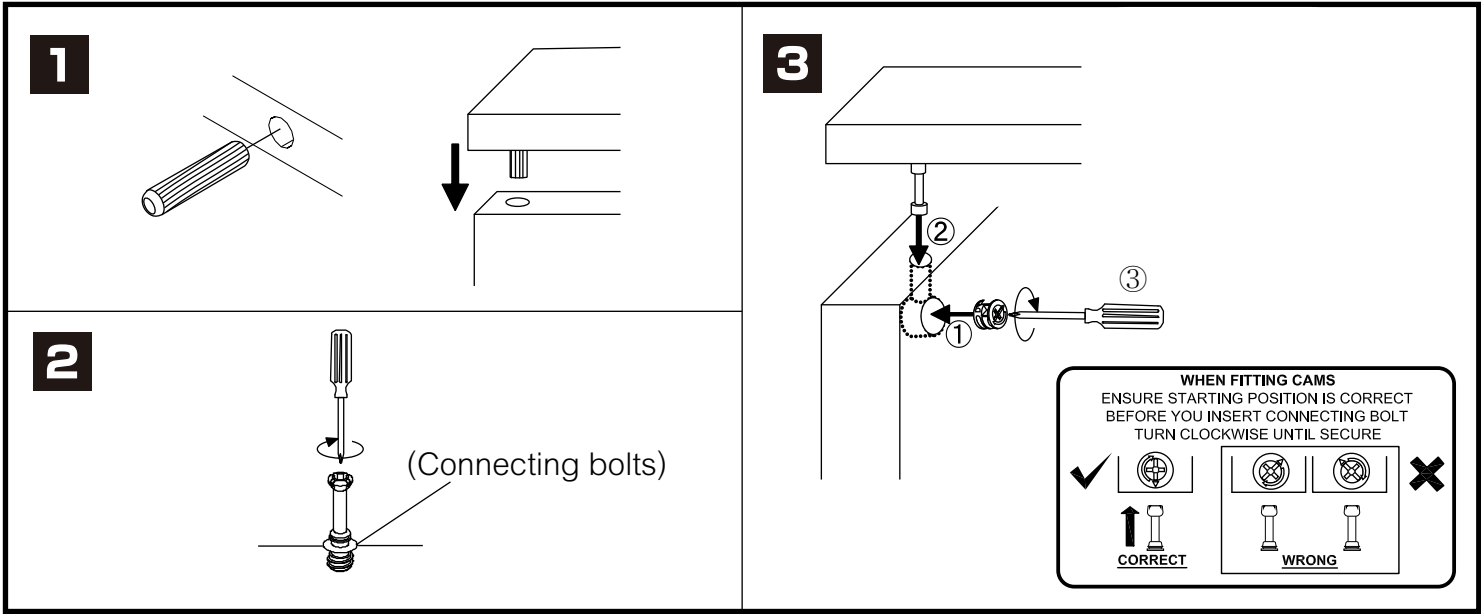


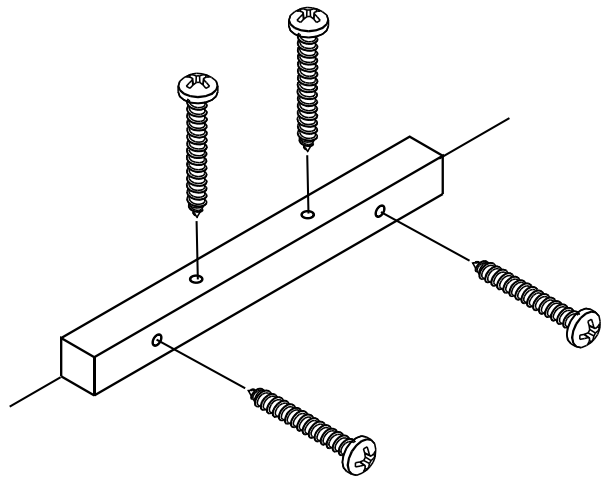
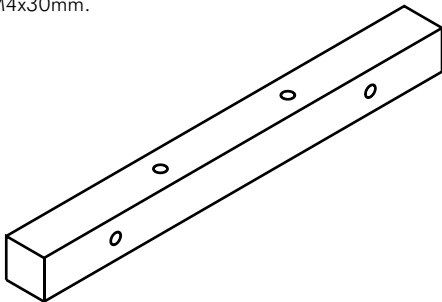
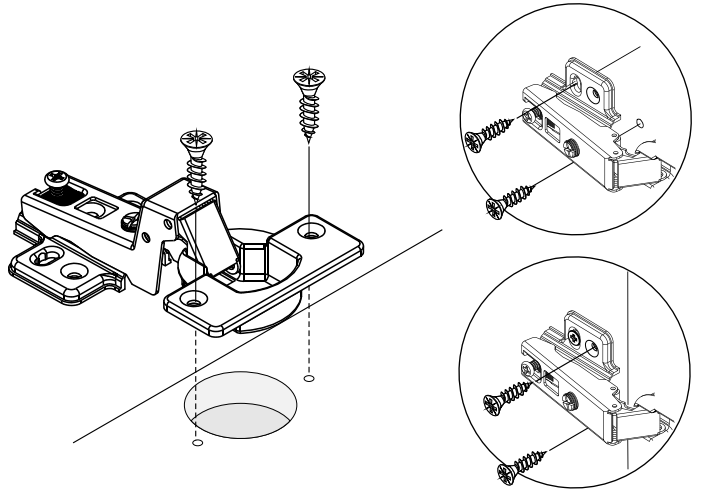
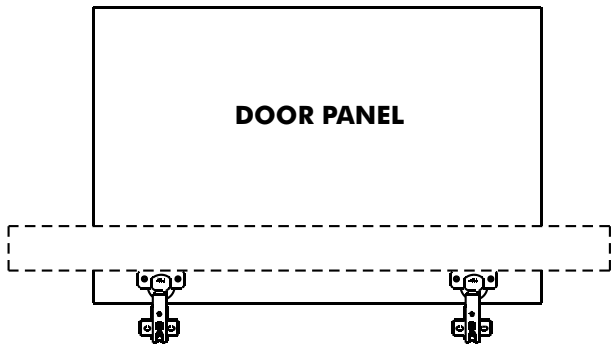
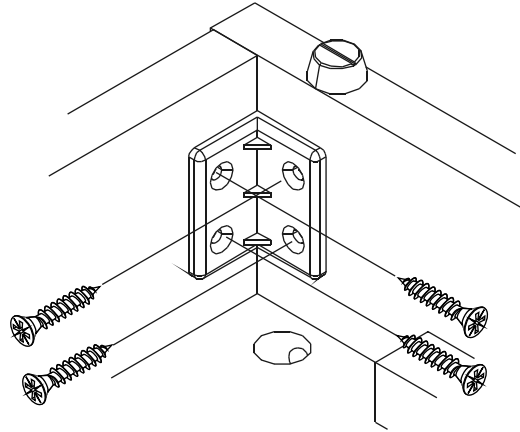
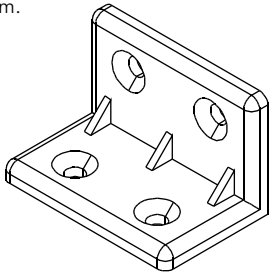
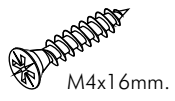
OPTION : A

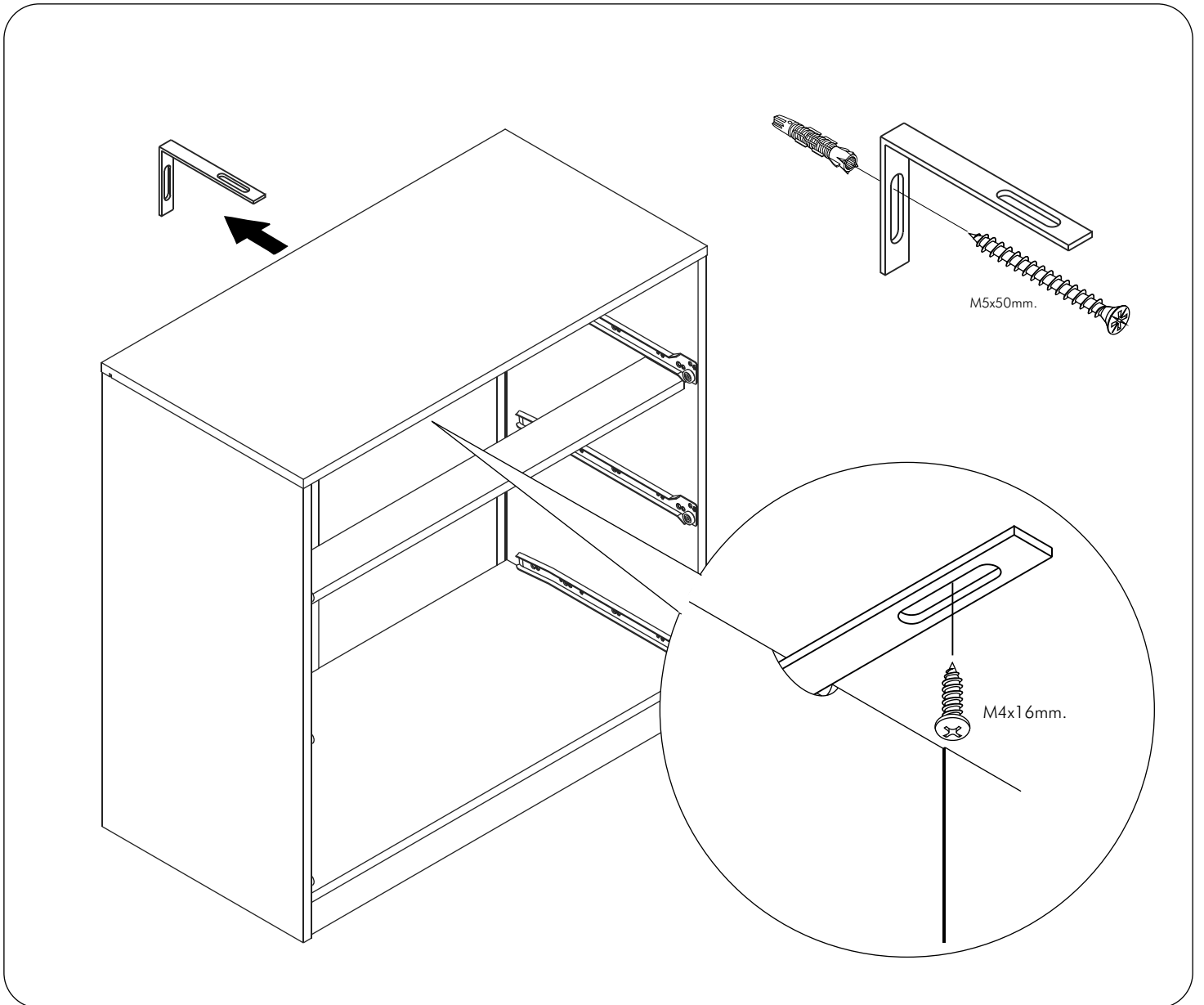


OPTION : B

# CONNECT SYSTEM

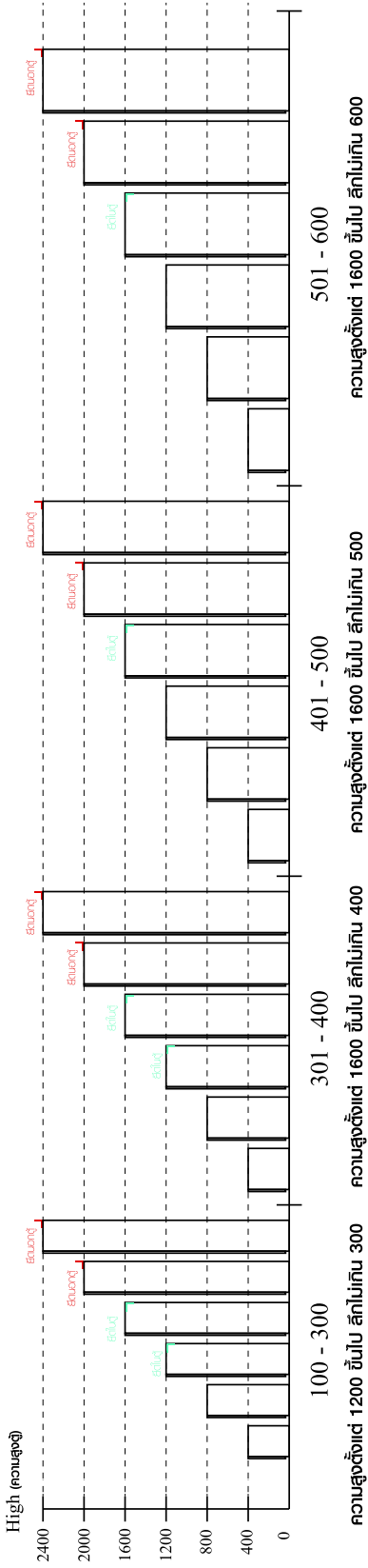




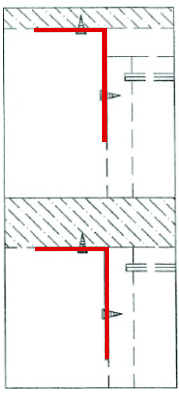


## มาตรฐาน การระบุสินค้าที่ต้องยึด Fitting กันสั่น (Safety Fitting) \*\*\*หมายเหตุ เป็นชุดเด็ก ไม้ชุดตั้ง Fitting กันสั่นทุกตัว\*\*\*

■ หมวด ตู้บานเปิด / ตู้บานปิด + ช่องใส่



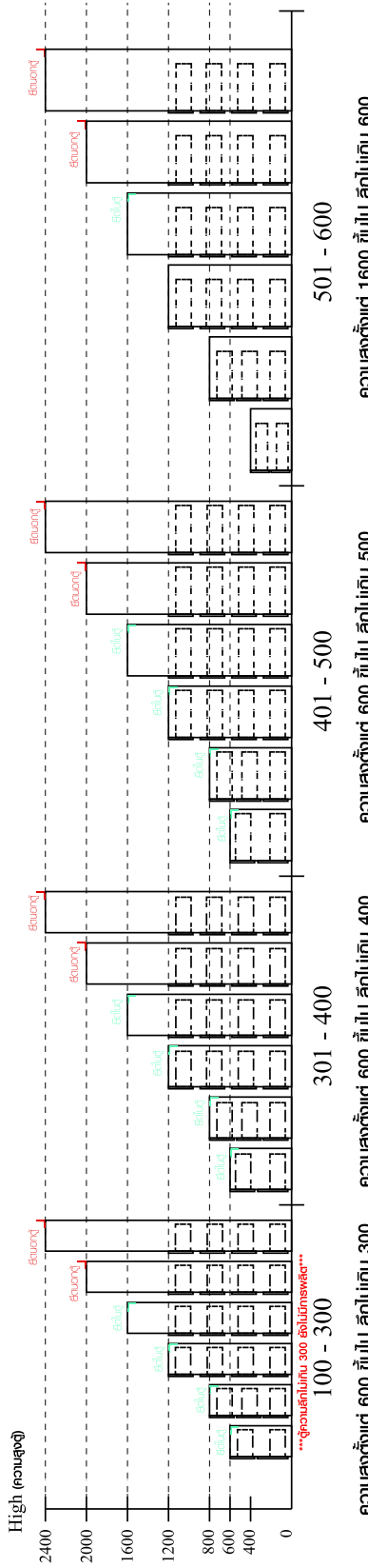
■ ยึดตั้งฉากกันสั่นกับตู้สูง (ตั้งได้ 2 m. ขึ้นไป)



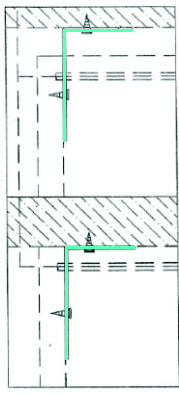
ยึดตั้งชนพนัก

ยึดตั้งลอยทาบผนัง

■ หมวด ตู้ลิ้นชัก / ตู้ลิ้นชัก + ช่องใส่ / ตู้ลิ้นชัก + บานเปิด / ตู้ลิ้นชัก + บานสไลด์



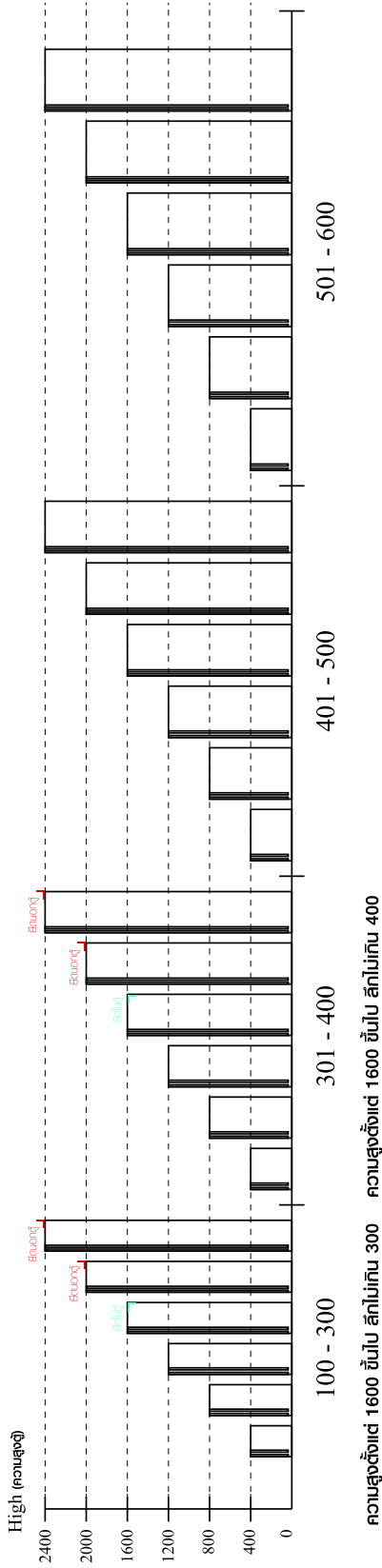
■ ยึดตั้งฉากกันสั่นกับตู้เตี้ย (น้อยกว่า 2 m.)



ยึดตั้งชนพนัก

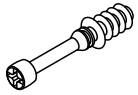
ยึดตั้งลอยทาบผนัง

■ หมวด ตู้บานสไลด์ / ตู้ใส่



# HARDWARE

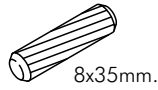
## -BODY SET



**x 12**

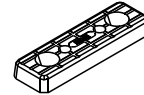


**x 12**

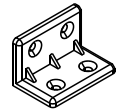


8x35mm.

**x 24**



**x 8**

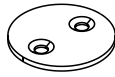


**x 4**

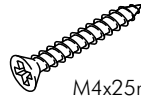


M4x16mm.

**x 36**

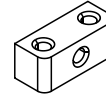


**x 2**

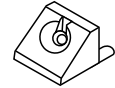


M4x25mm.

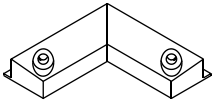
**x 36**



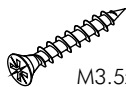
**x 12**



**x 6**



**x 2**

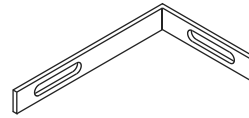


M3.5x20mm.

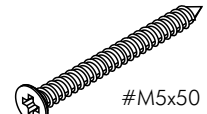
**x 10**



**x 1**



**x 1**



#M5x50

**x 1**

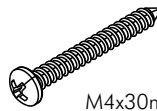


M4x16mm.

**x 3**



**x 12**

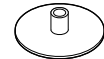


M4x30mm.

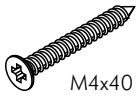
**x 16**



**x 4**



**x 2**



M4x40

**x 8**

## -DOOR SET



**x 2**



M4x16mm.

**x 12**

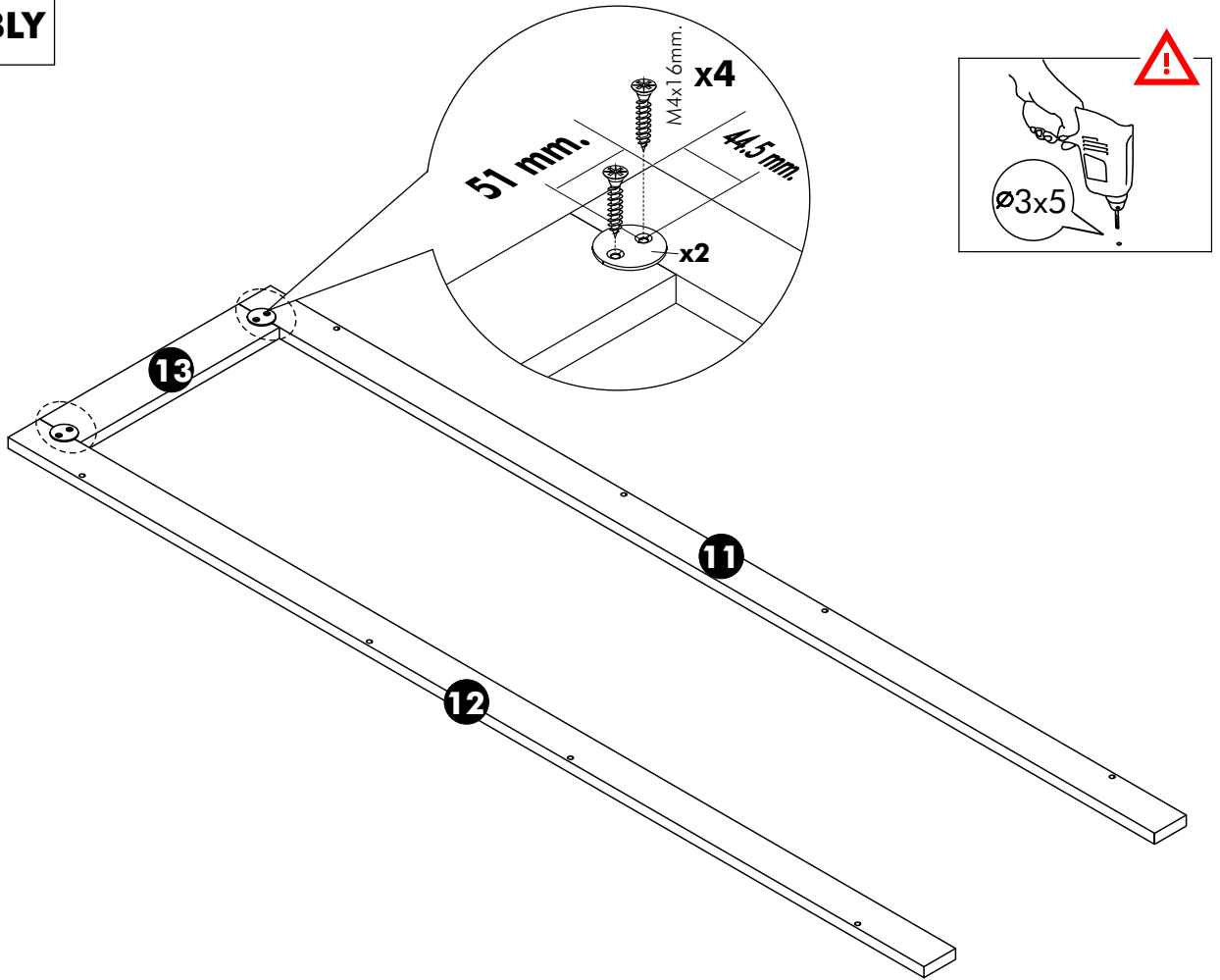


**x 2**

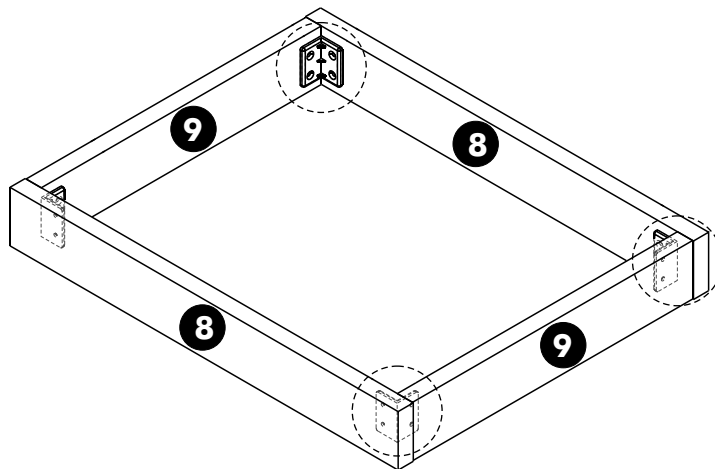
# ASSEMBLY

-BODY SET

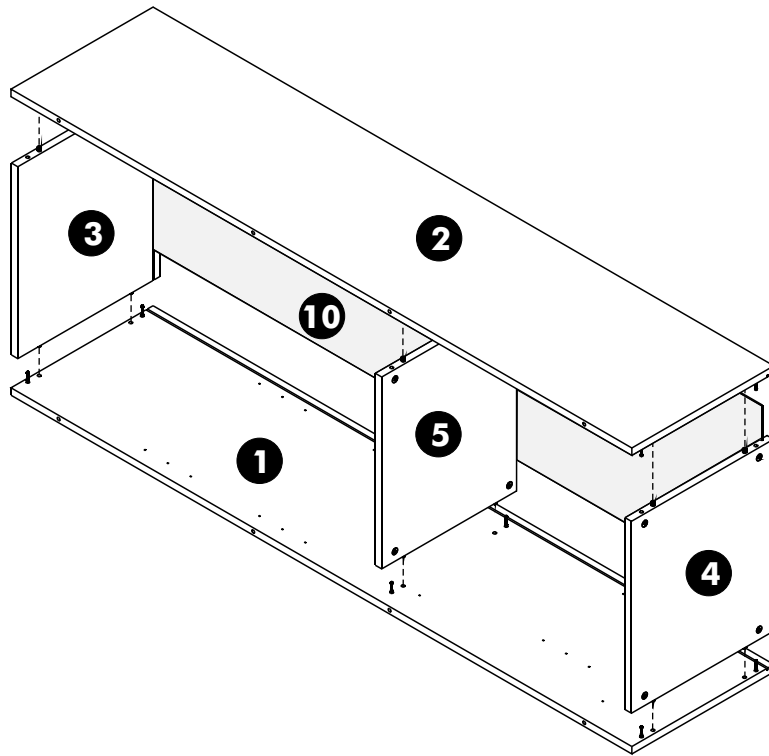
1.



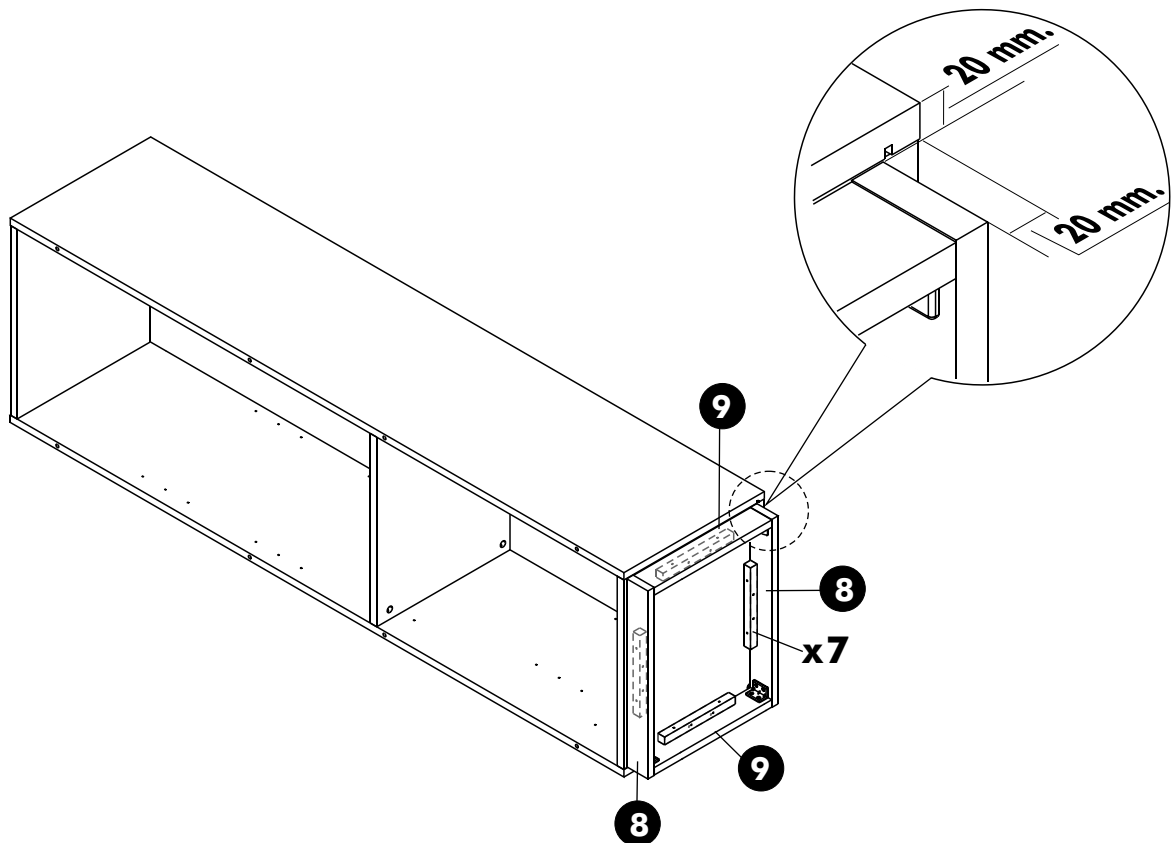
2.



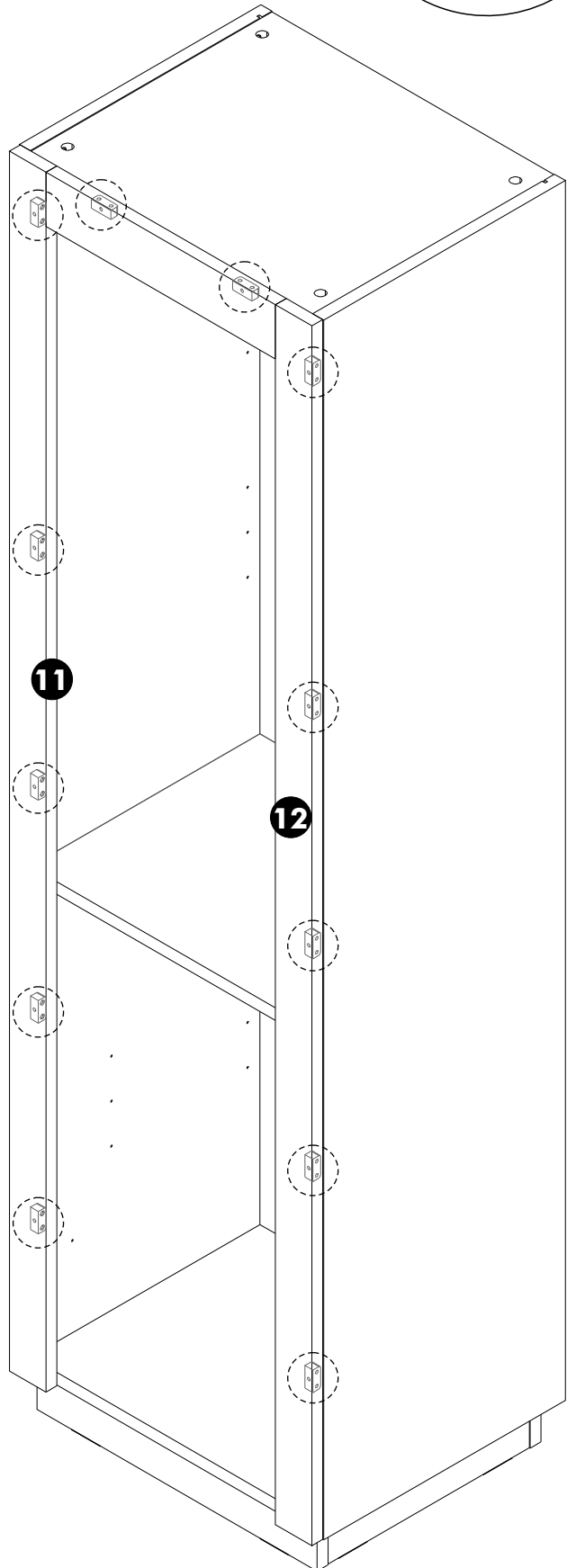
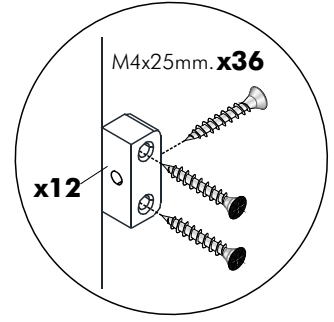
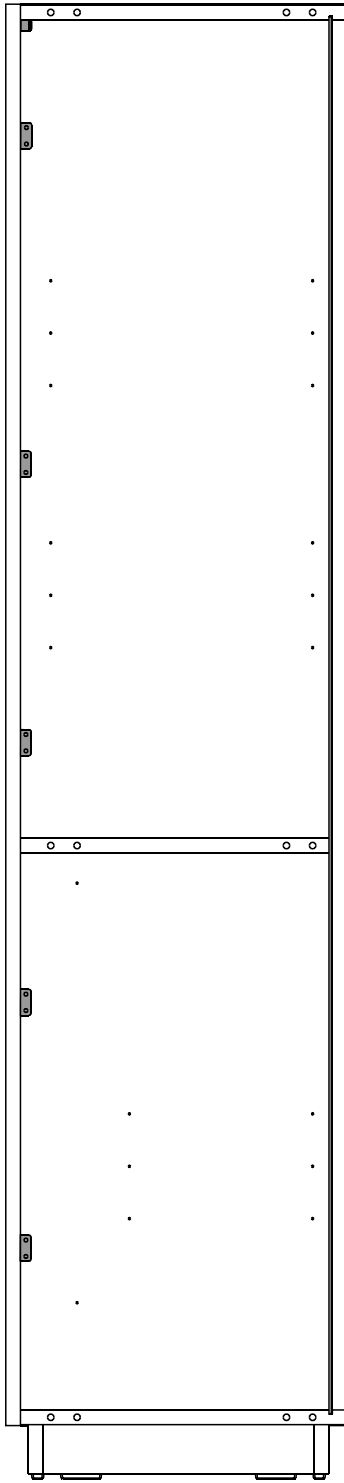
**3.**



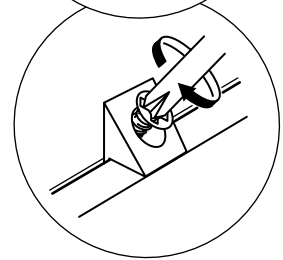
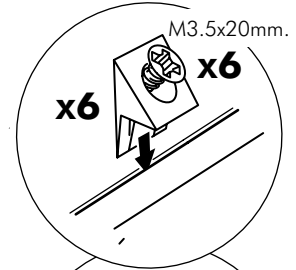
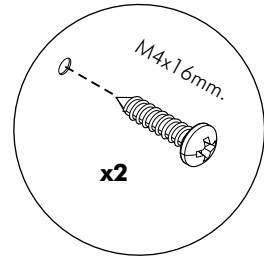
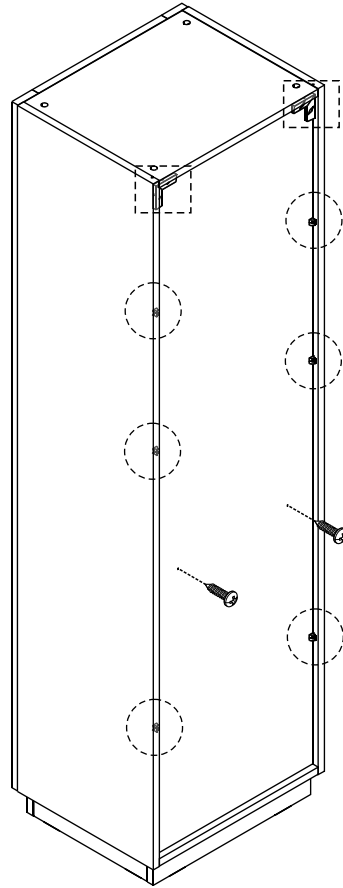
**4.**



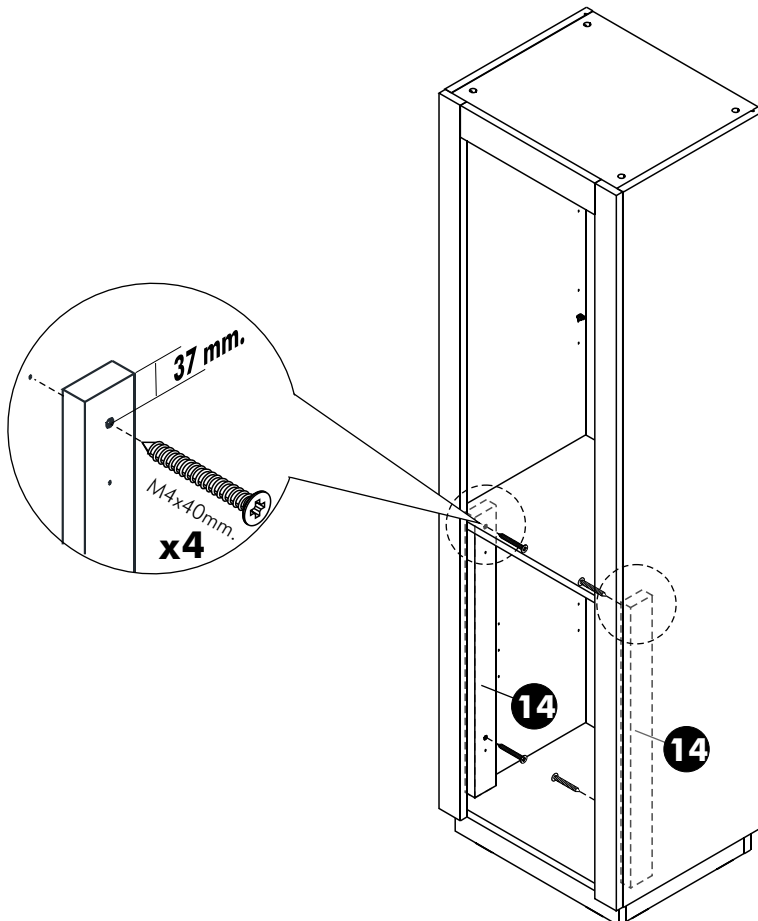
**5.**



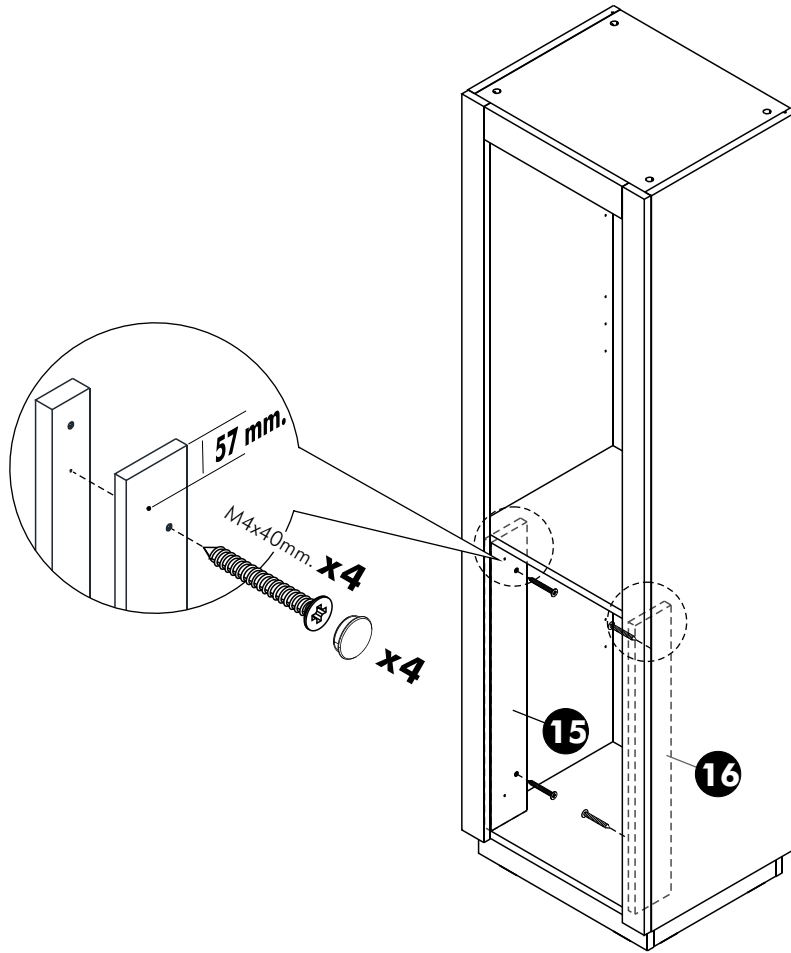
**6.**



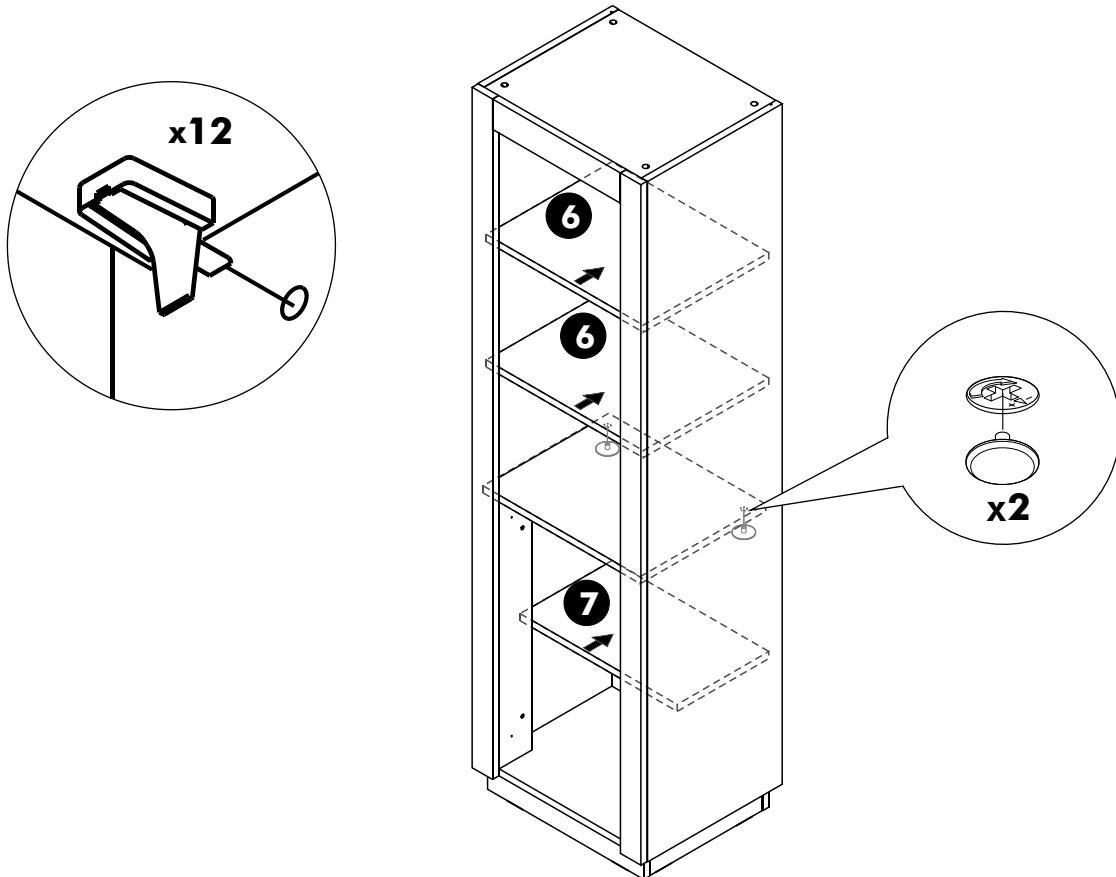
**7.**



**8.**



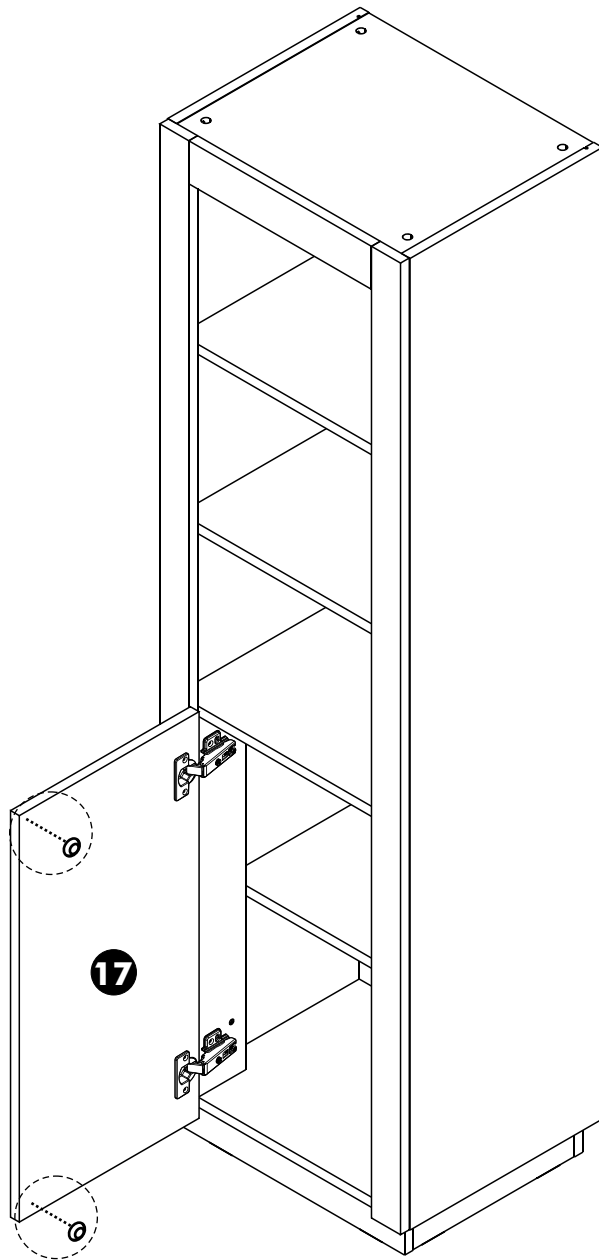
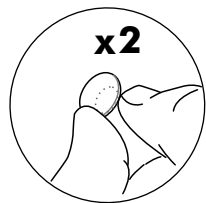
**9.**



# ASSEMBLY

-DOOR SET

## OPTION : A



# ASSEMBLY

-DOOR SET

## OPTION : B

