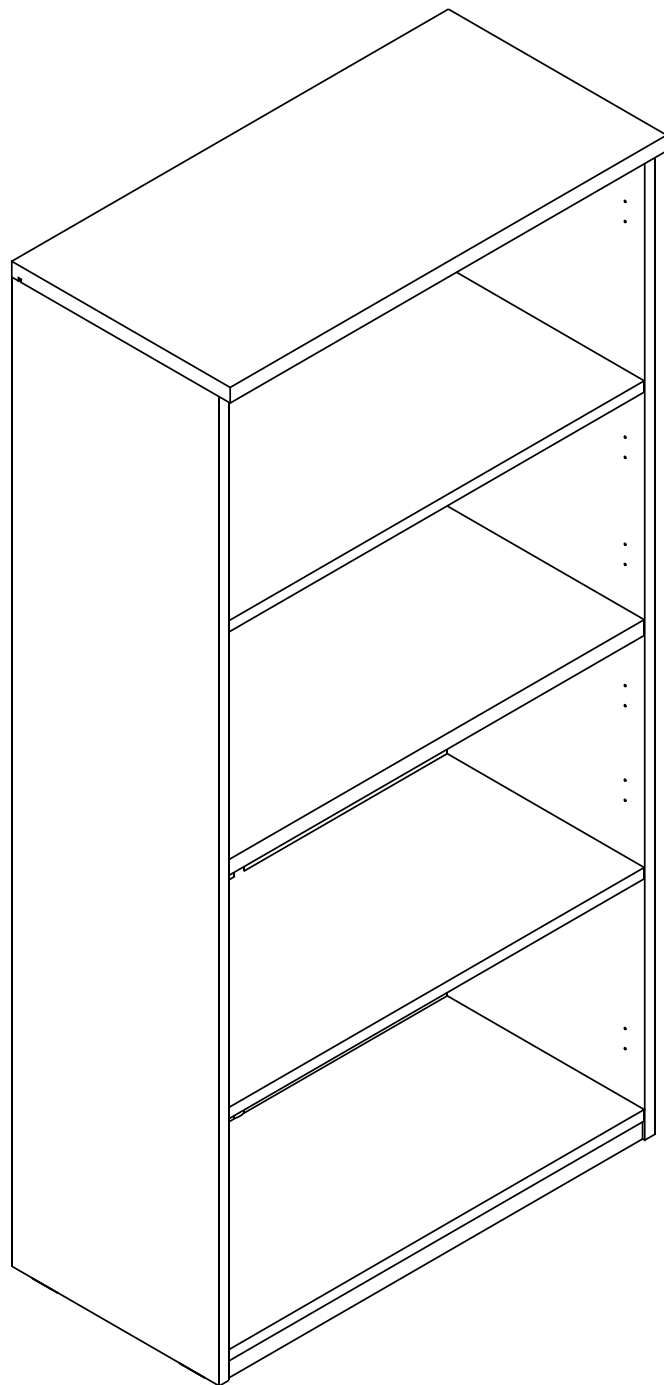
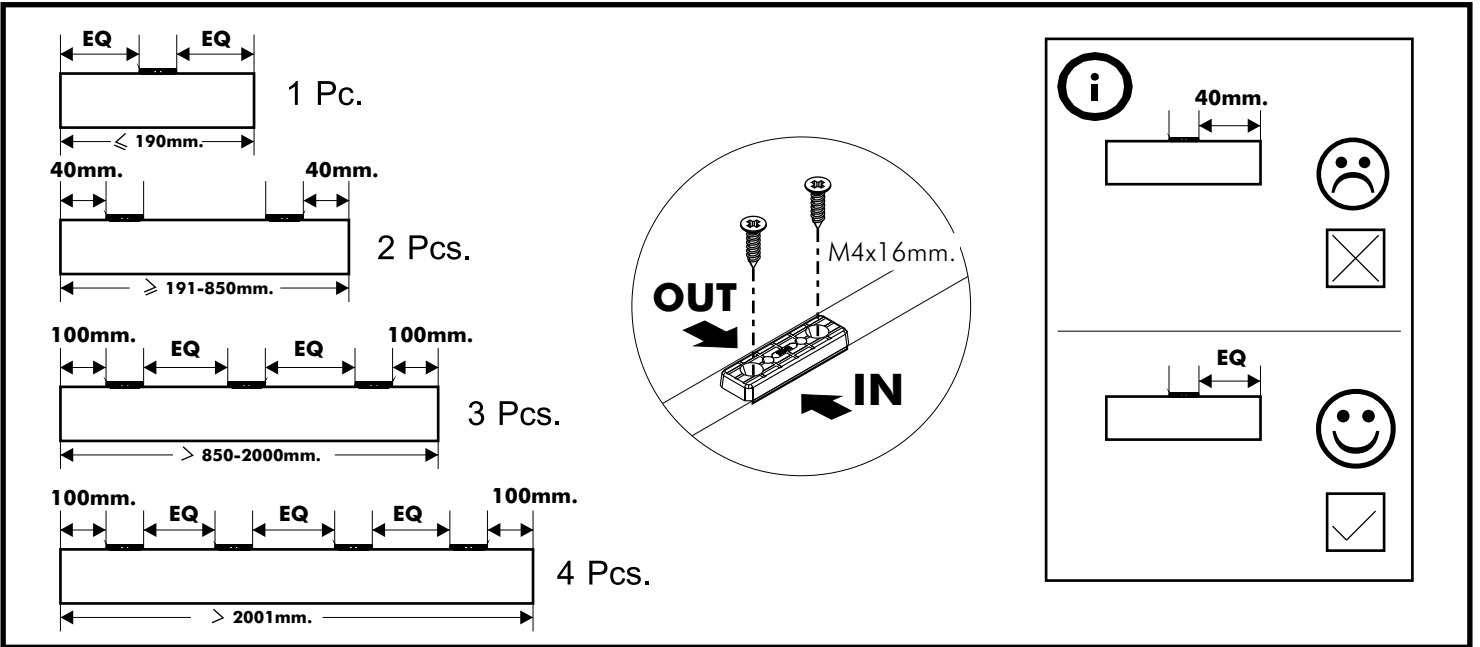


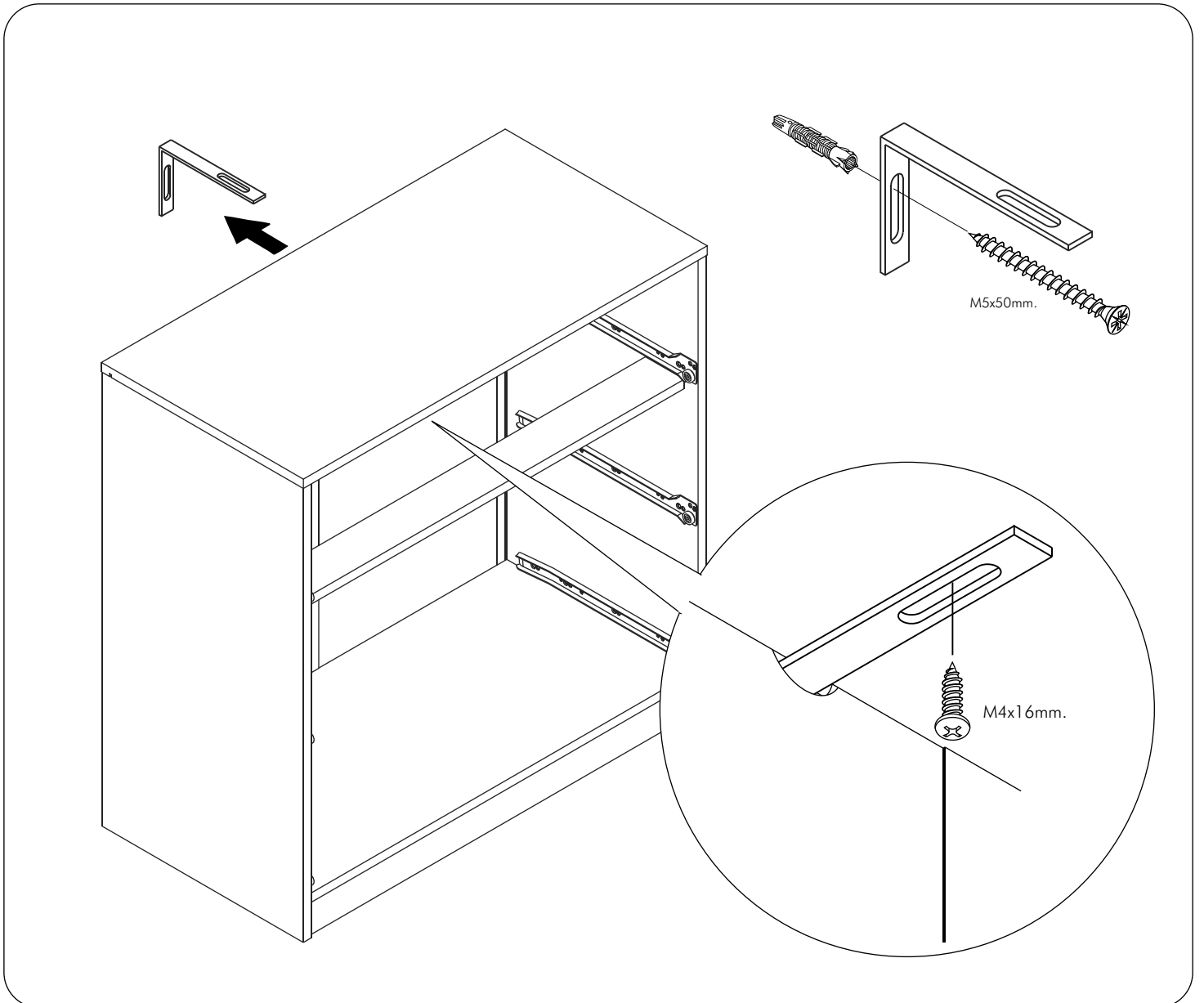
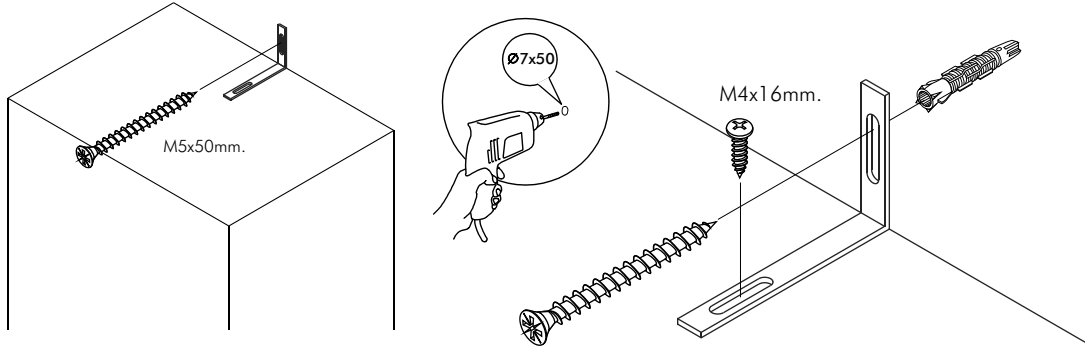
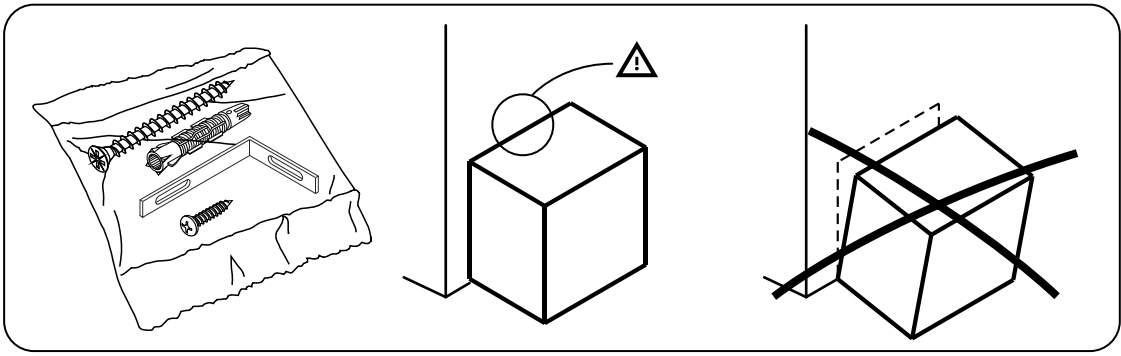
TETRIS-P

High cabinet



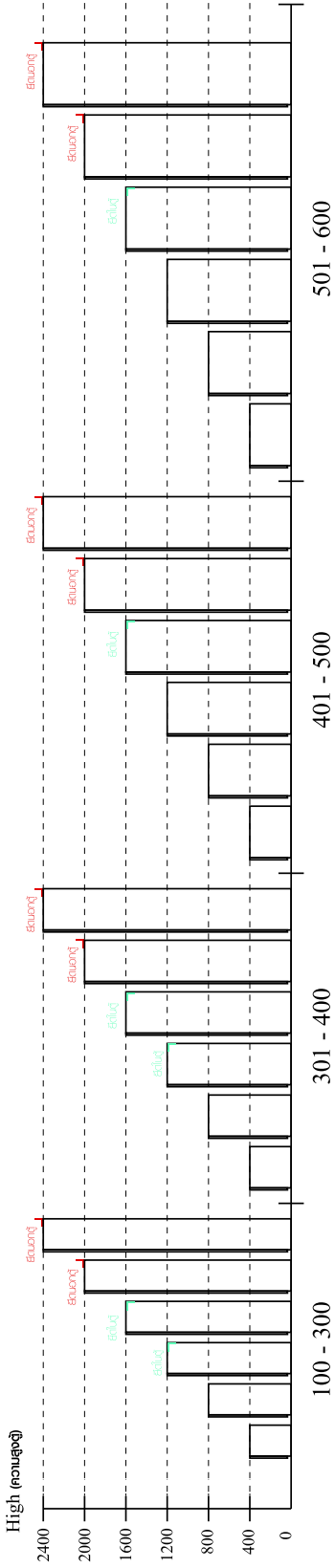
CONNECT SYSTEM





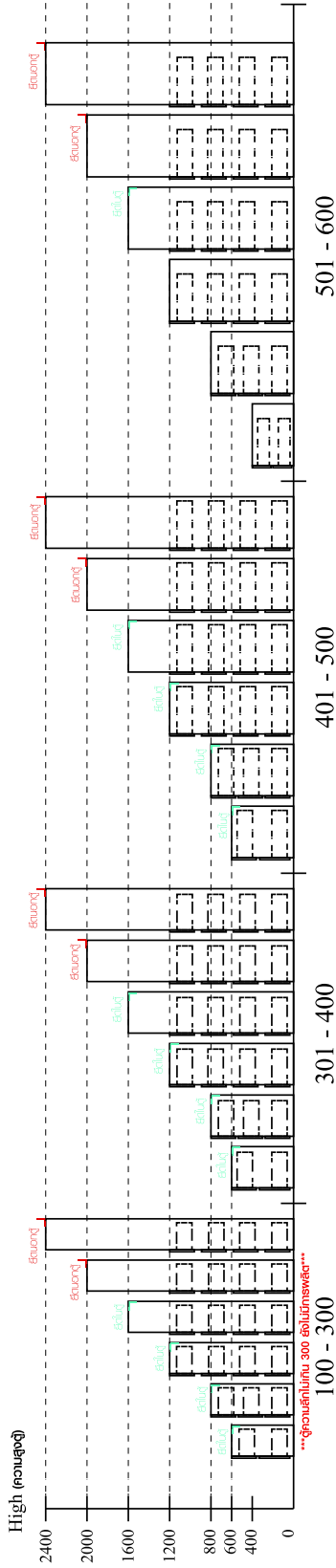
มาตรฐาน การระบุสินค้าที่ต้องยึด Fitting กันสั่น (Safety Fitting) *หมายเหตุ สันค้ำที่เป็นชุดเล็ก ให้ติดตั้ง Fitting กันสั่นทุกตัว*****

■ หมวด ตู้บานเปิด / ตู้บานปิด + ช่องใส่



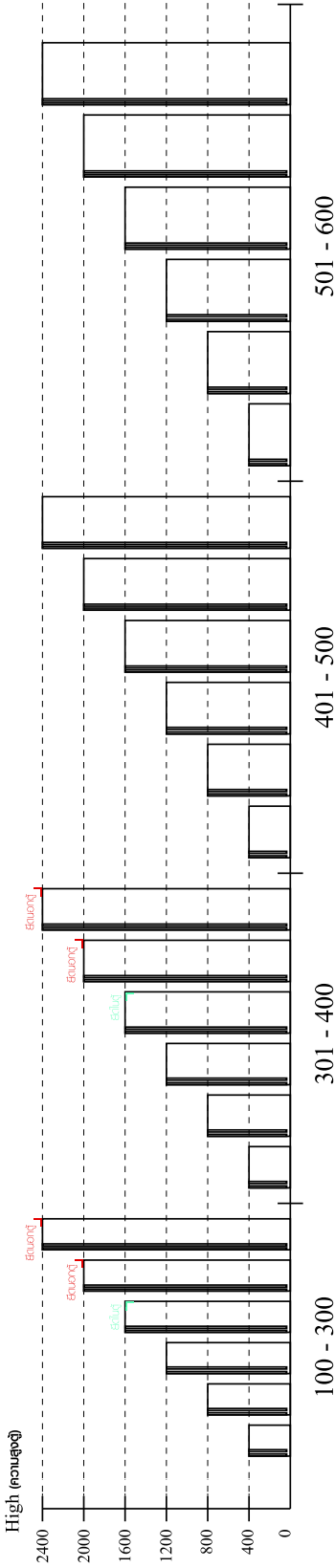
ความสูงตั้งแต่ 1200 ขึ้นไป สันไม้กัน 300 ความสูงตั้งแต่ 1600 ขึ้นไป สันไม้กัน 400 ความสูงตั้งแต่ 1600 ขึ้นไป สันไม้กัน 500 ความสูงตั้งแต่ 1600 ขึ้นไป สันไม้กัน 600

■ หมวด ตู้ลิ้นชัก / ตู้ลิ้นชัก + ช่องใส่ / ตู้ลิ้นชัก + บานเปิด / ตู้ลิ้นชัก + บานสไลด์



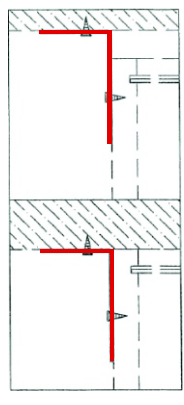
ความสูงตั้งแต่ 600 ขึ้นไป สันไม้กัน 300 ความสูงตั้งแต่ 600 ขึ้นไป สันไม้กัน 400 ความสูงตั้งแต่ 600 ขึ้นไป สันไม้กัน 500 ความสูงตั้งแต่ 1600 ขึ้นไป สันไม้กัน 600

■ หมวด ตู้บานสไลด์ / ตู้ใส่



ความสูงตั้งแต่ 1600 ขึ้นไป สันไม้กัน 300 ความสูงตั้งแต่ 1600 ขึ้นไป สันไม้กัน 400 ความสูงตั้งแต่ 1600 ขึ้นไป สันไม้กัน 500 ความสูงตั้งแต่ 1600 ขึ้นไป สันไม้กัน 600

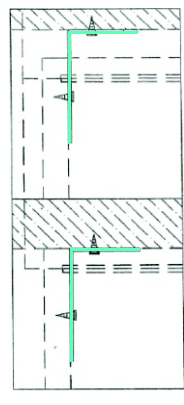
■ ติดตั้งจากกันสั่นกับตู้สูง (ตั้งแต่ 2 m. ขึ้นไป)



ติดตั้งบนผนัง

ติดตั้งลอยทาบผนัง

■ ติดตั้งจากกันสั่นกับตู้เตี้ย (น้อยกว่า 2 m.)

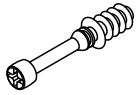


ติดตั้งบนผนัง

ติดตั้งลอยทาบผนัง

HARDWARE

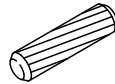
-BODY SET



x 20



x 20

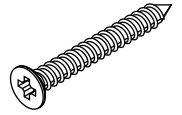


x 20



M4x16mm.

x 7



M4x40mm.

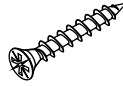
x 6



x 4

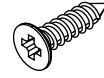


x 10



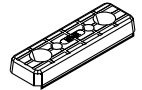
M3.5x20mm.

x 10

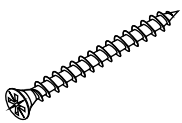


M4x16mm.

x 8



x 4

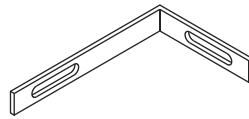


M5x50mm.

x 1



x 1

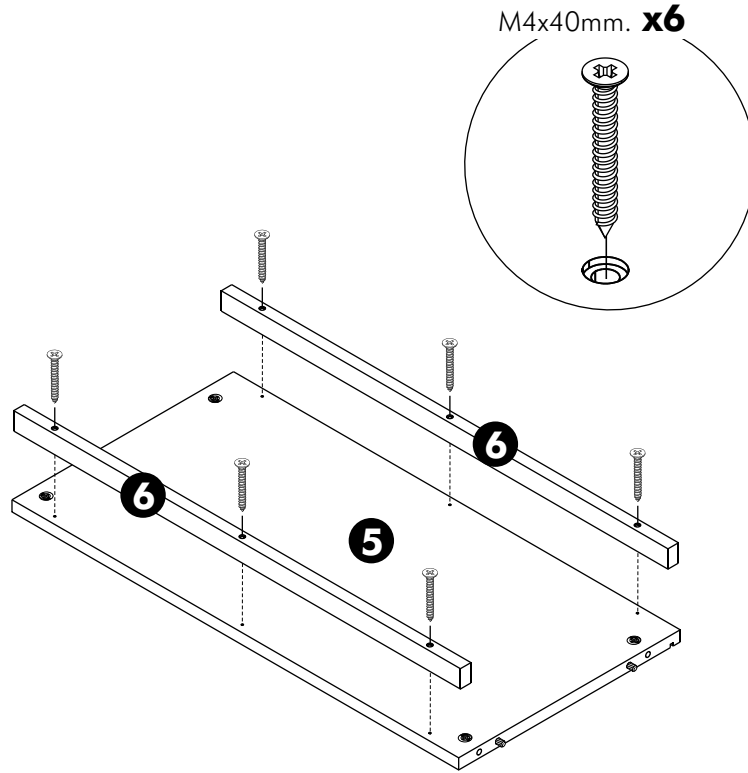


x 1

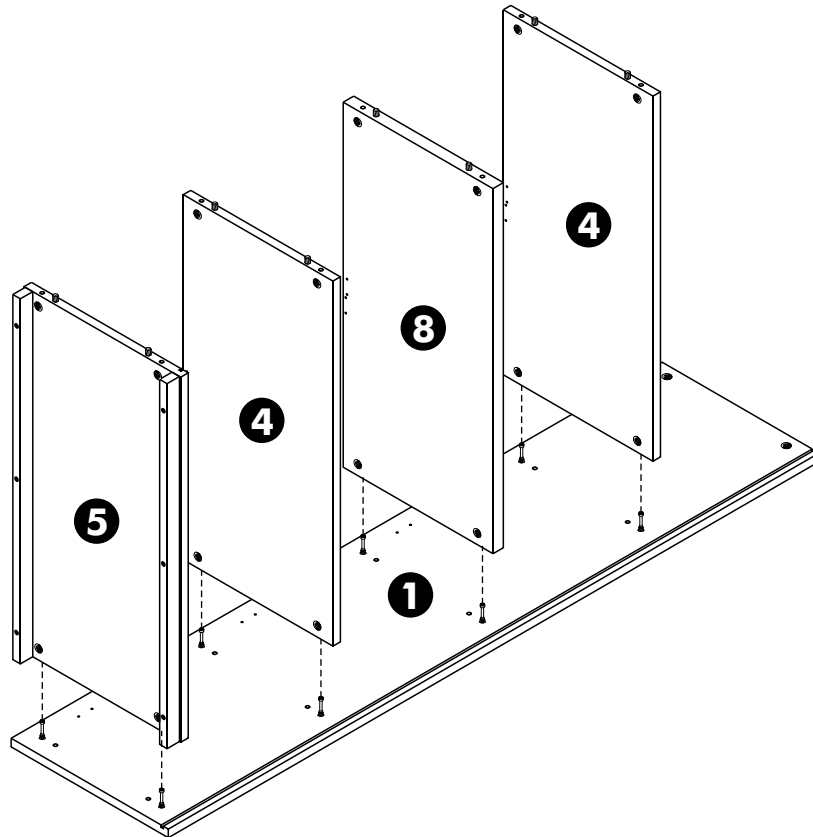
ASSEMBLY

-BODY SET

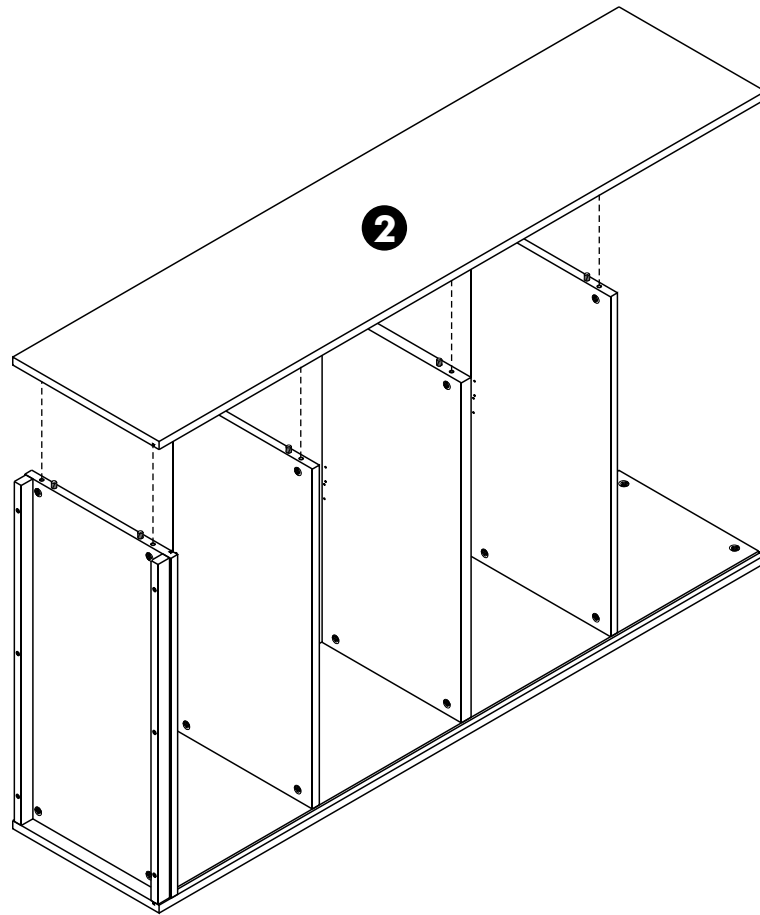
1.



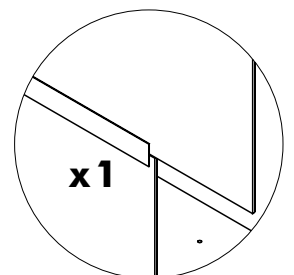
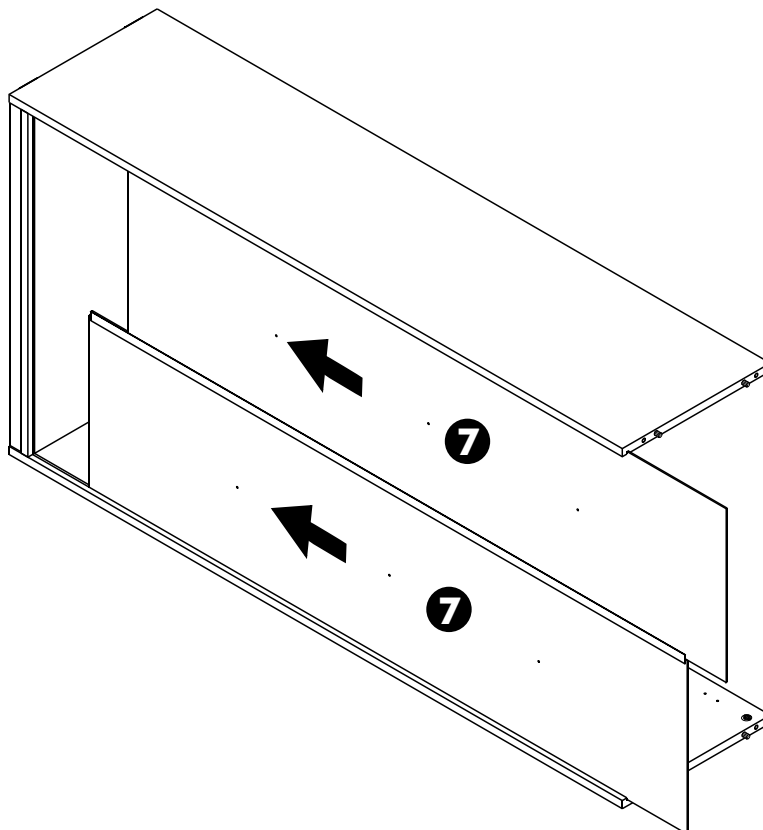
2.



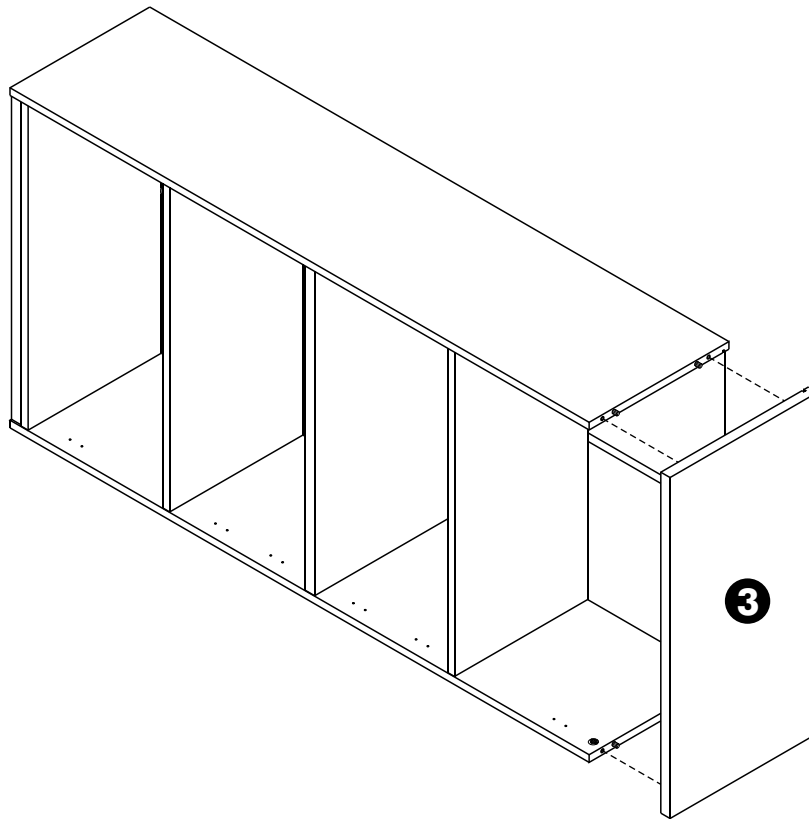
3.



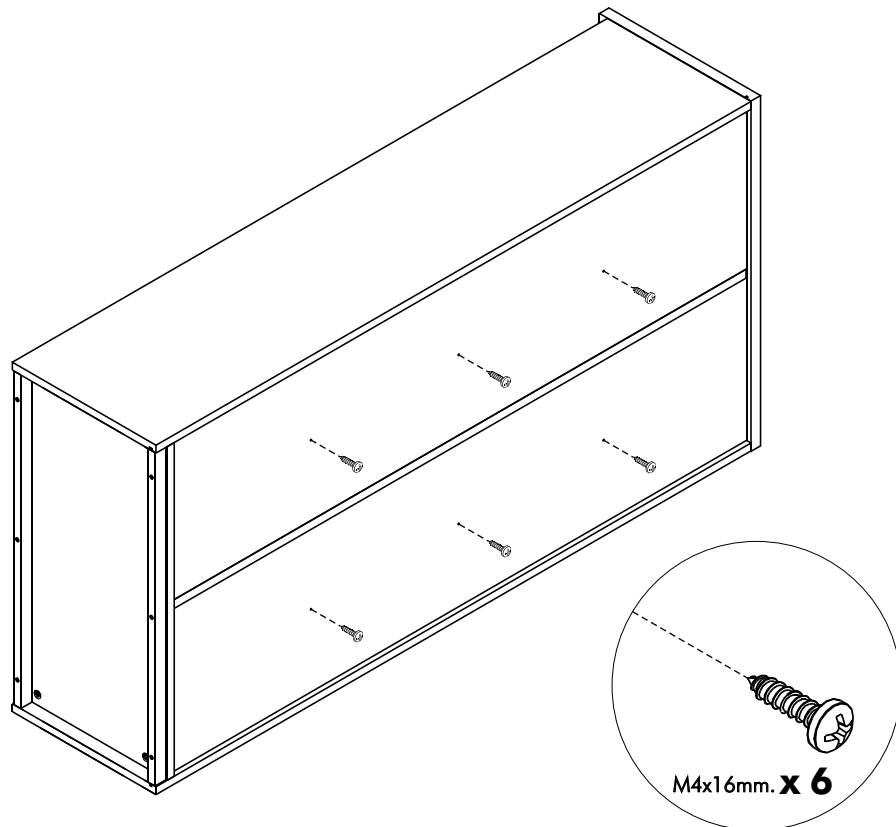
4.



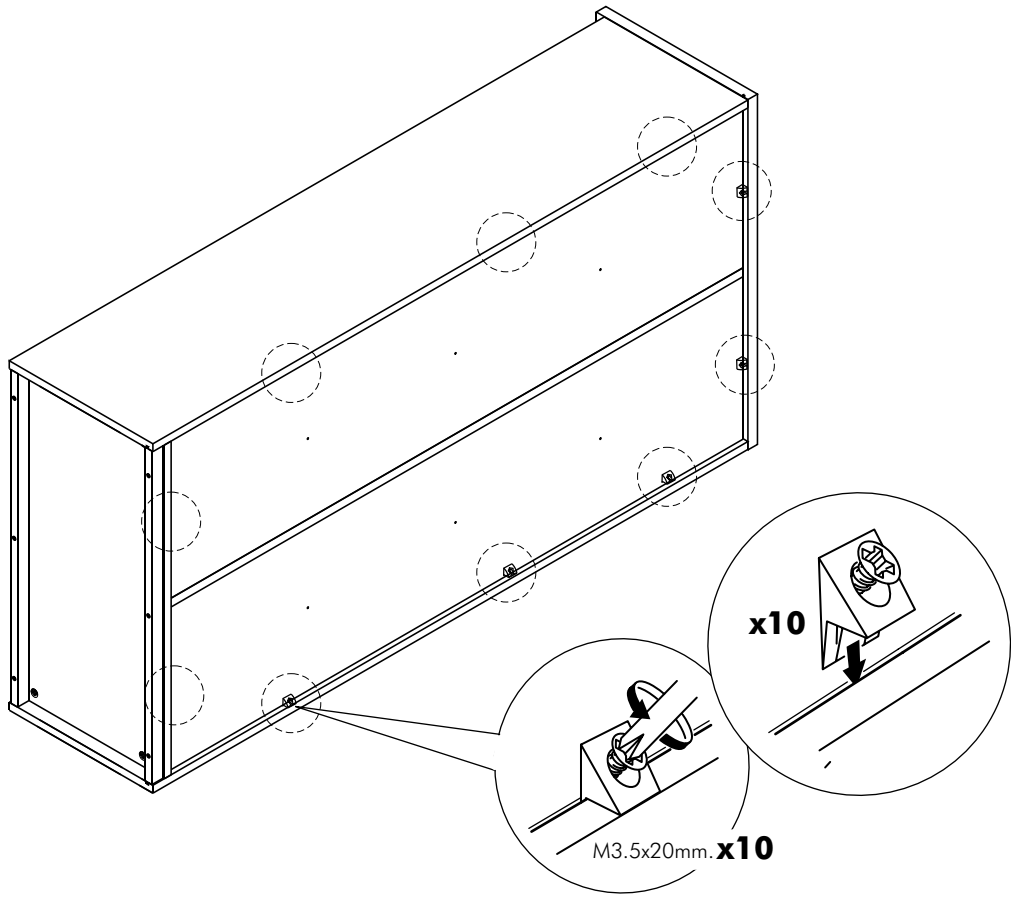
5.



6.



7.



8.

