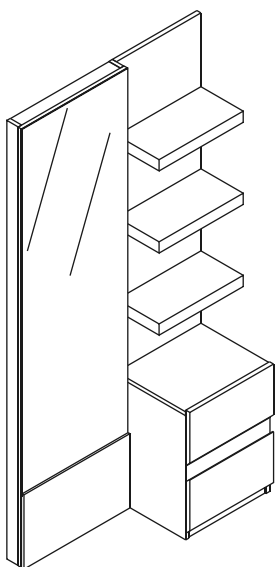
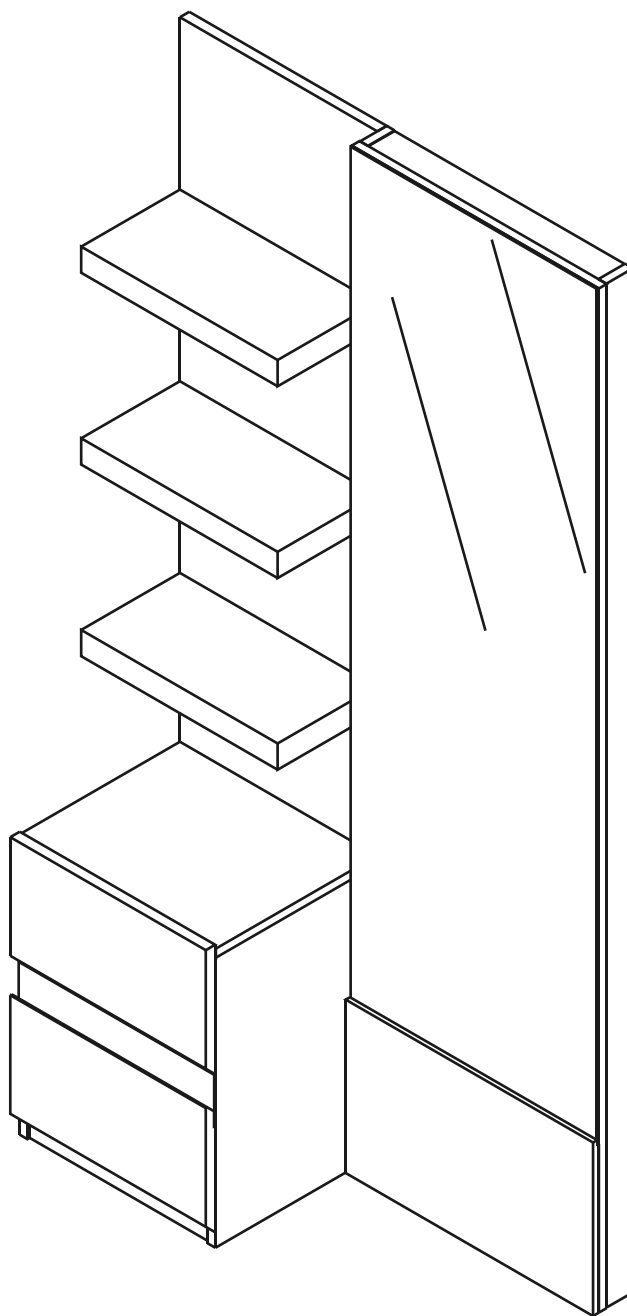


ILLUSION-P

Dressing Table

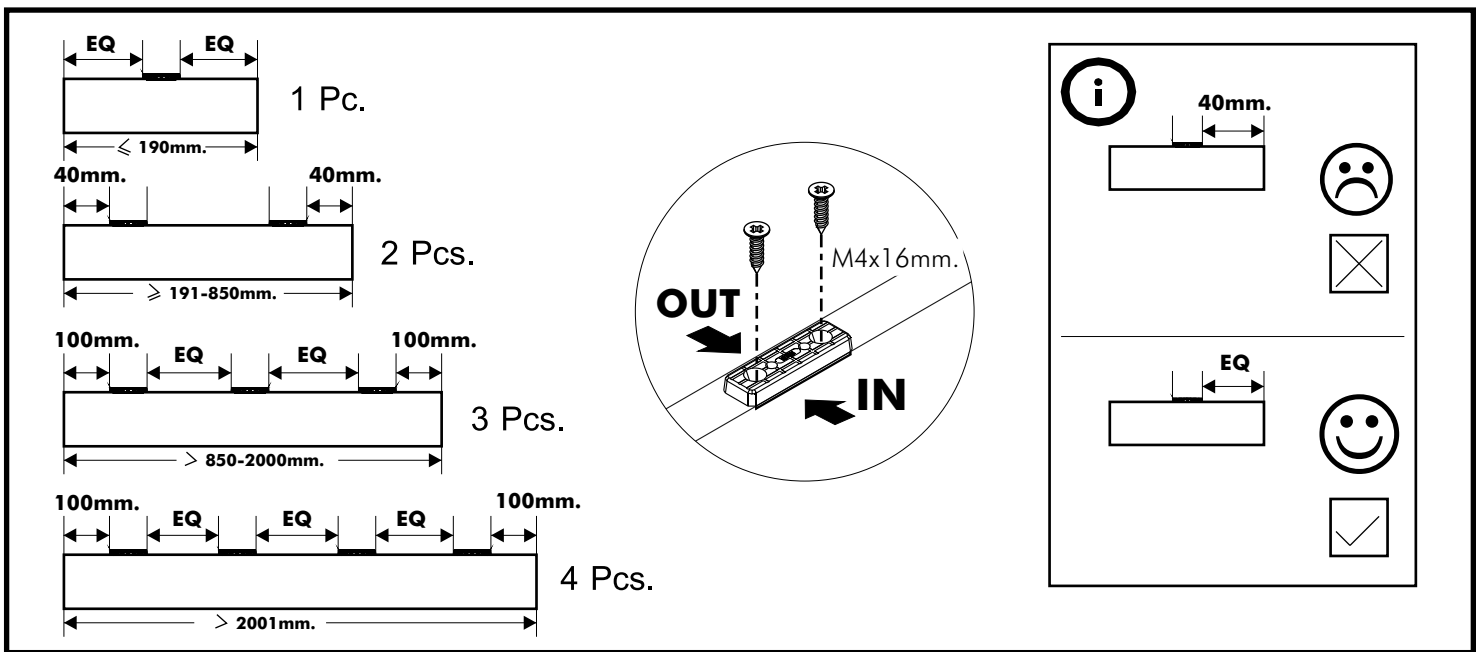


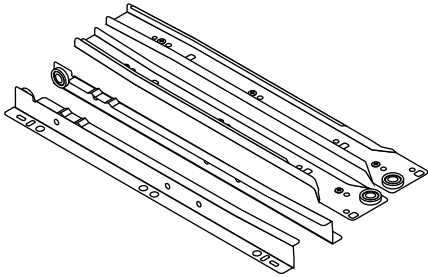
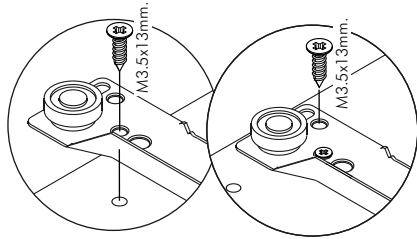
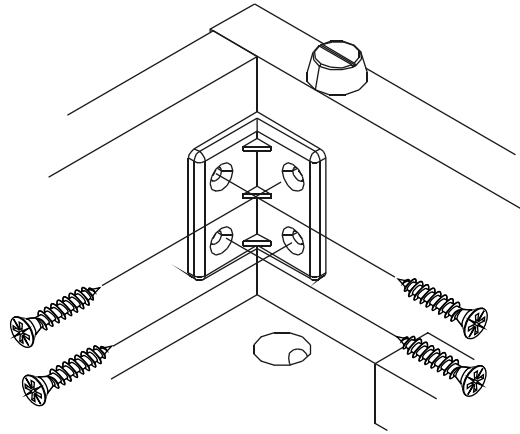
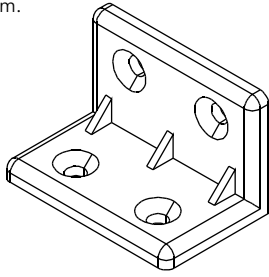
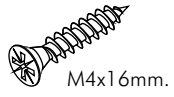
TYPE:LEFT



TYPE:RIGHT

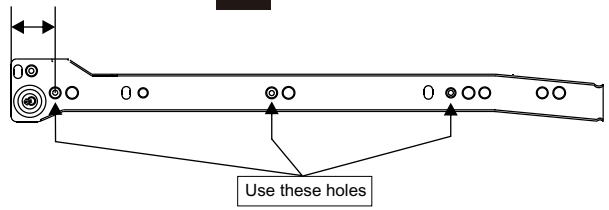
CONNECT SYSTEM



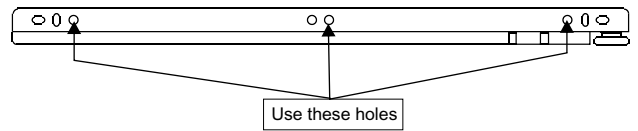


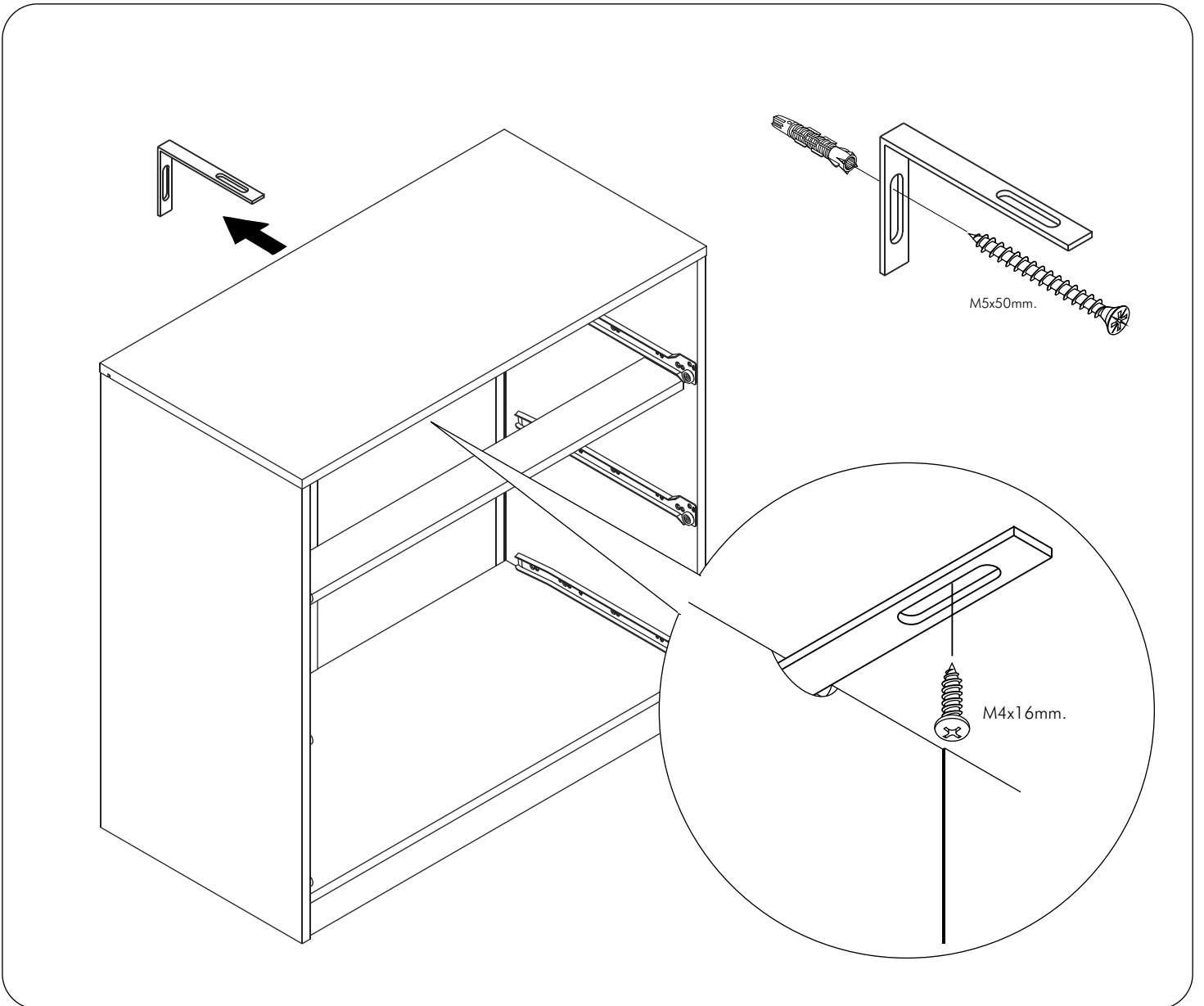
28mm.

1



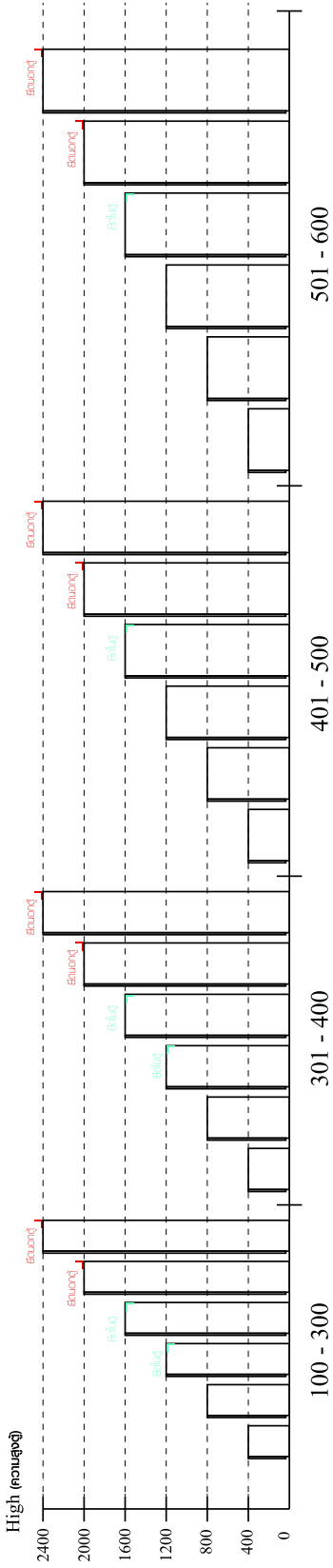
2



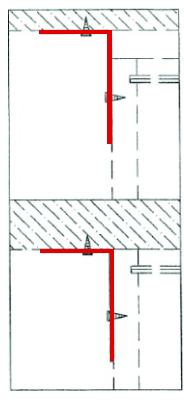


มาตรฐาน การระบุสินค้าที่ต้องยึด Fitting กันสั่น (Safety Fitting) ***หมายเหตุ เป็นชุดเด็ก ไม้ชุดตั้ง Fitting กันสั่นทุกตัว***

■ หมวด ตู้บานเปิด / ตู้บานปิด + ช่องใส่



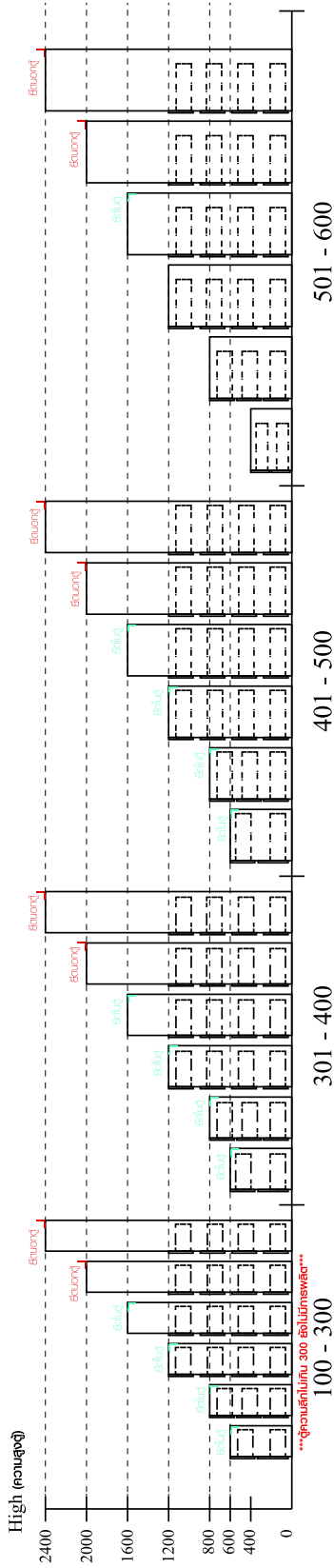
■ ยึดตั้งจากกันสั่นกับตู้สูง (ตั้งได้ 2 m. ขึ้นไป)



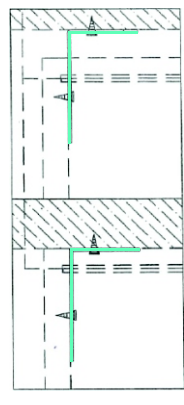
ยึดตั้งบนพนัก

ยึดตั้งลอยทาบร่อง

■ หมวด ตู้ลิ้นชัก / ตู้ลิ้นชัก + ช่องใส่ / ตู้ลิ้นชัก + บานเปิด / ตู้ลิ้นชัก + บานสไลด์



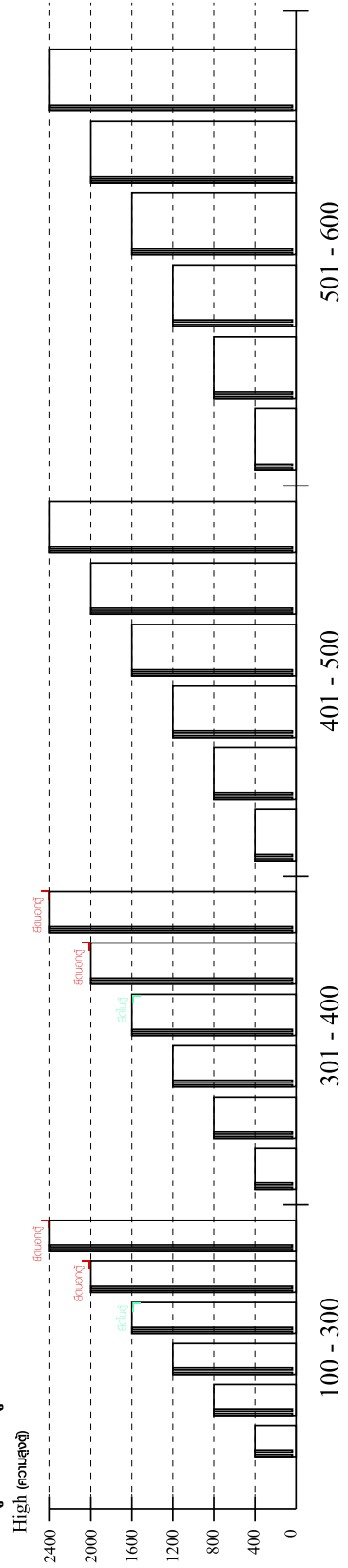
■ ยึดตั้งจากกันสั่นกับตู้เตี้ย (น้อยกว่า 2 m.)



ยึดตั้งบนพนัก

ยึดตั้งลอยทาบร่อง

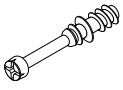
■ หมวด ตู้บานสไลด์ / ตู้ใส่



ความสูงตั้งแต่ 1600 ขึ้นไป สลักกัน 300 ความสูงตั้งแต่ 1600 ขึ้นไป สลักกัน 400

HARDWARE

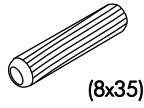
-BODY SET



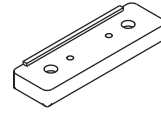
x 10



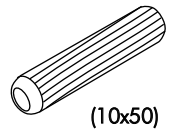
x 10



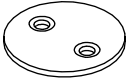
x 32



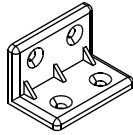
x 8



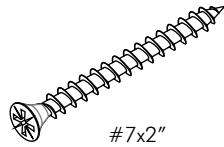
x 6



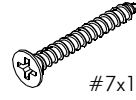
x 3



x 4



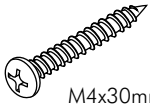
x 9



x 8



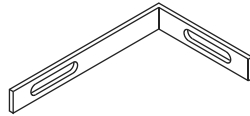
x 38



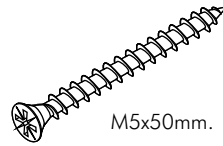
x 26



x 1



x 1

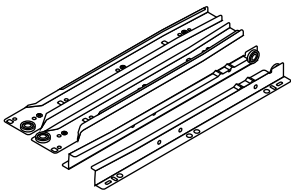


x 1



x 1

-DRAWER SET

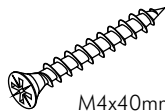


x 2



M3.5x13mm.

x 28



M4x40mm.

x 16



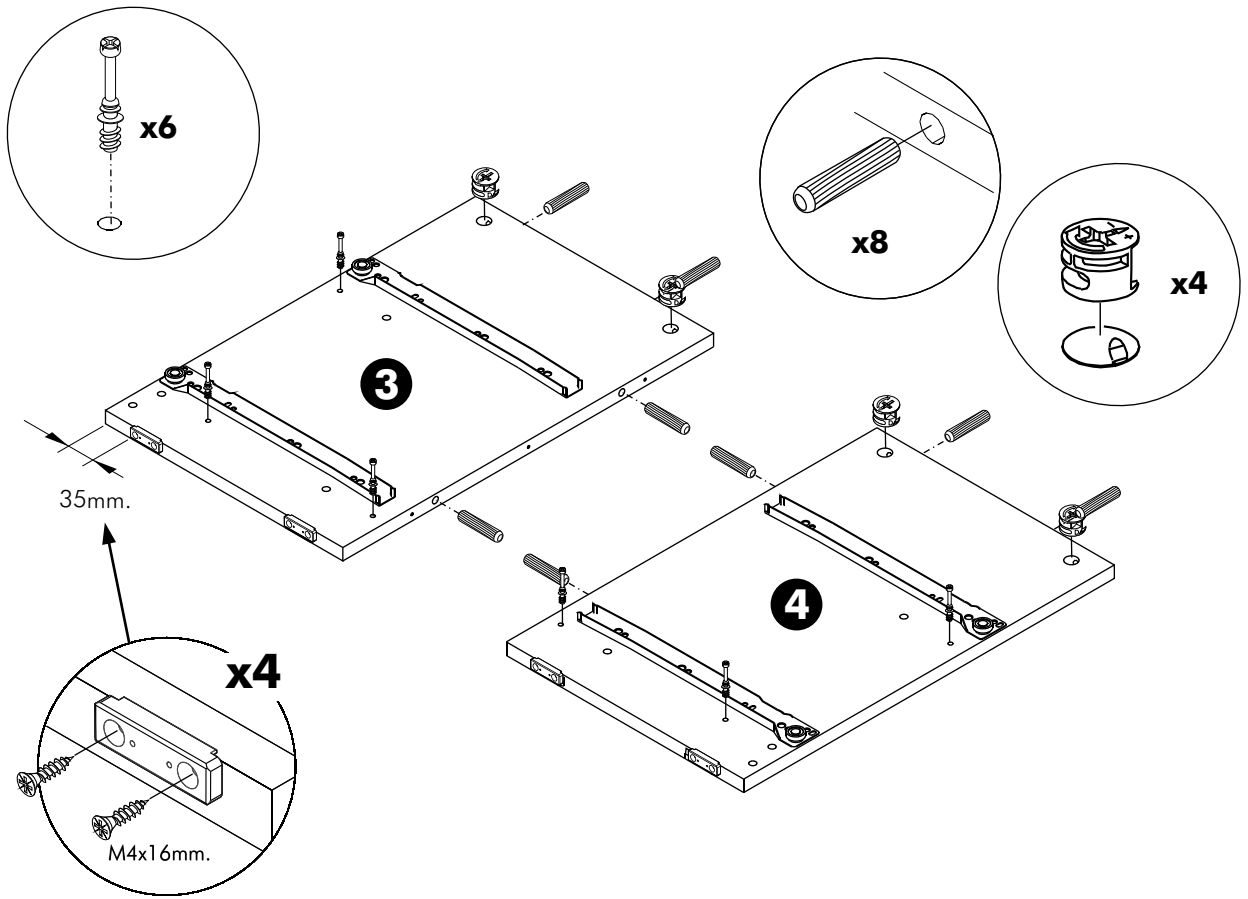
M6x23mm.

x 8

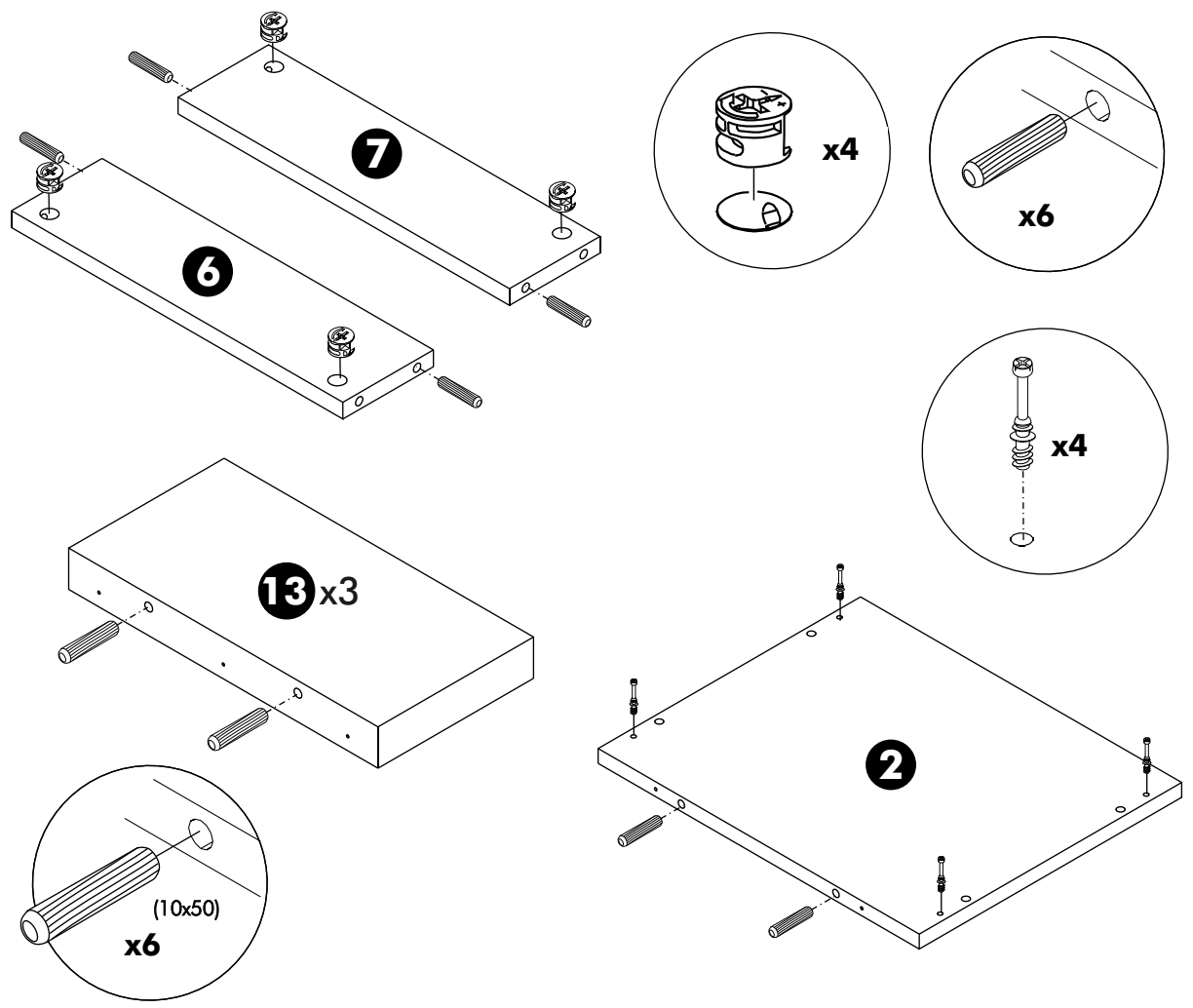


x 1

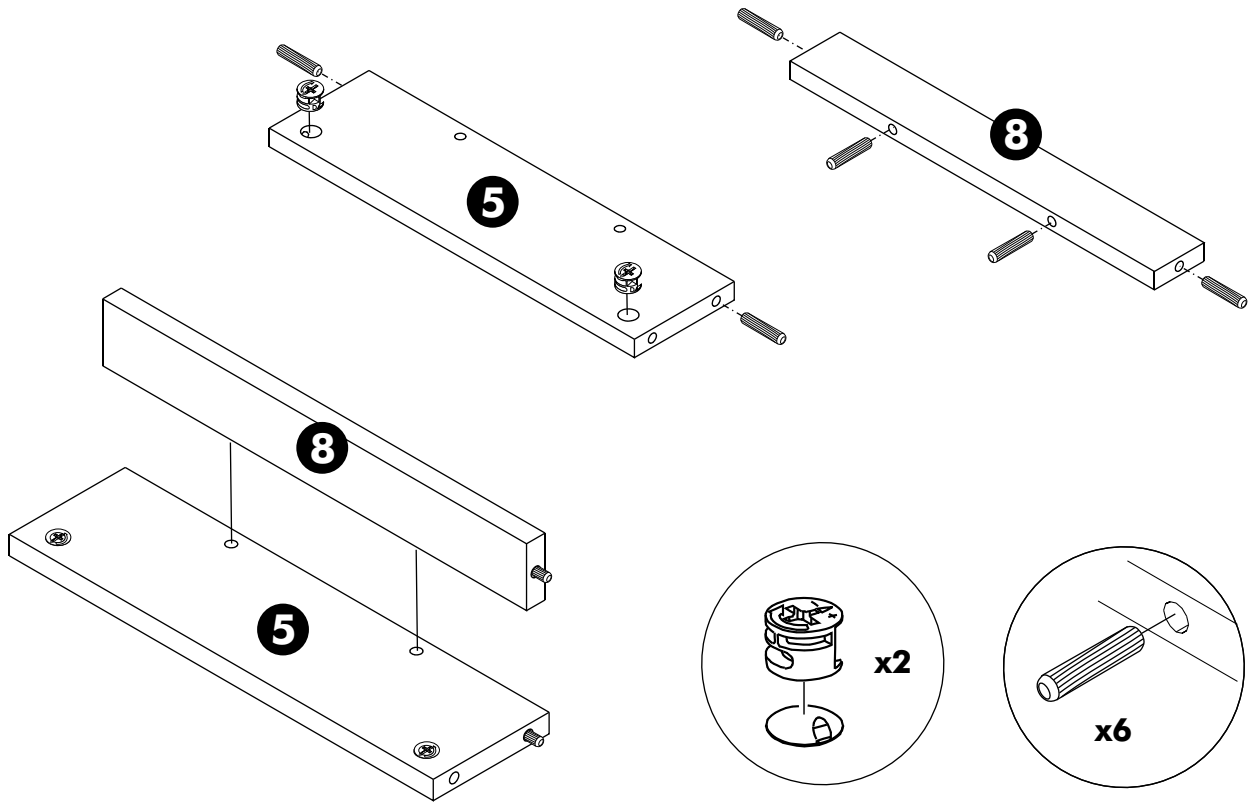
1.



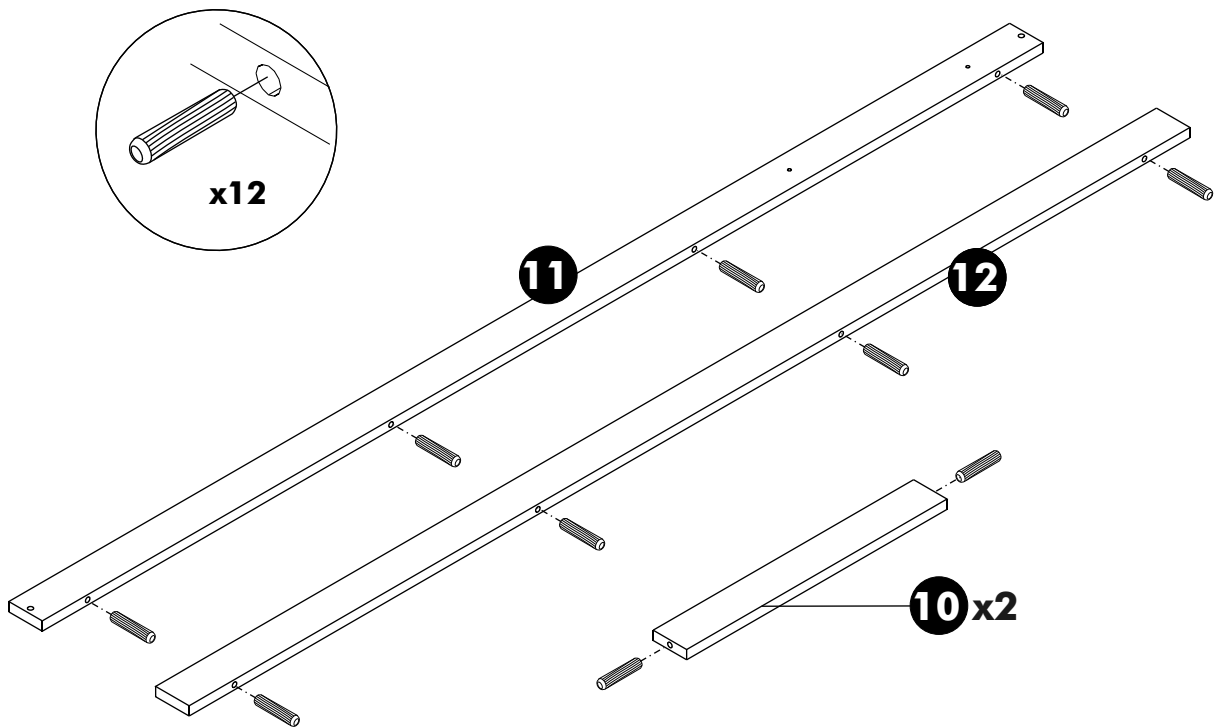
2.



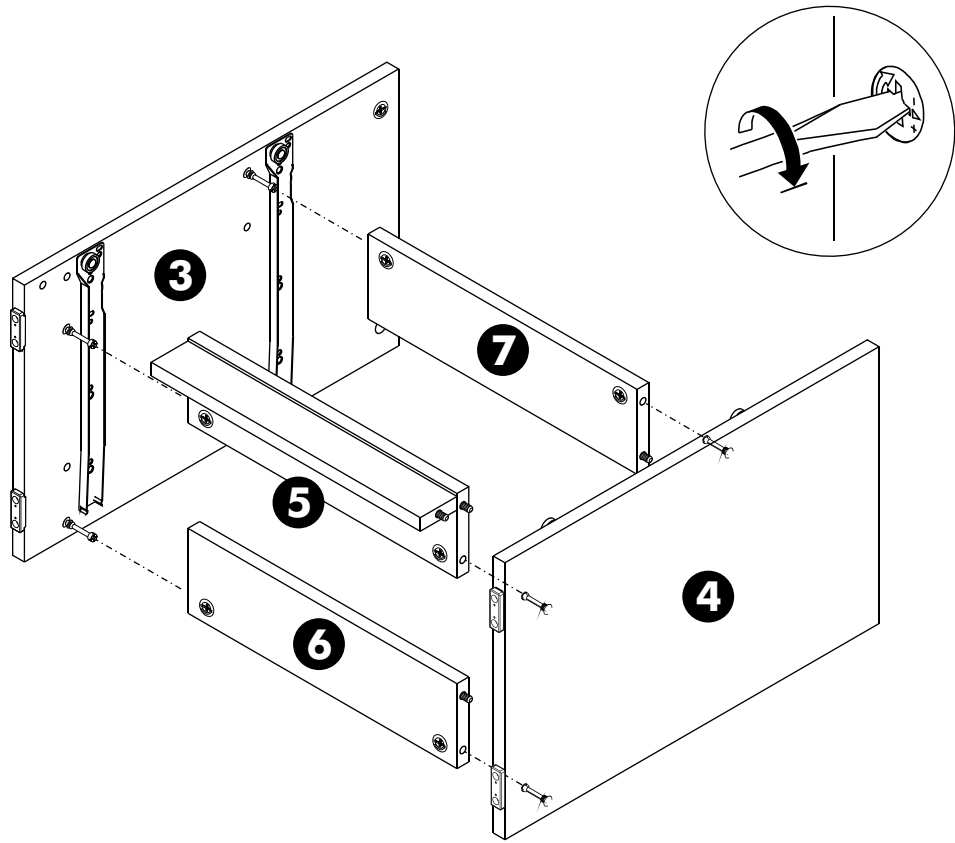
3.



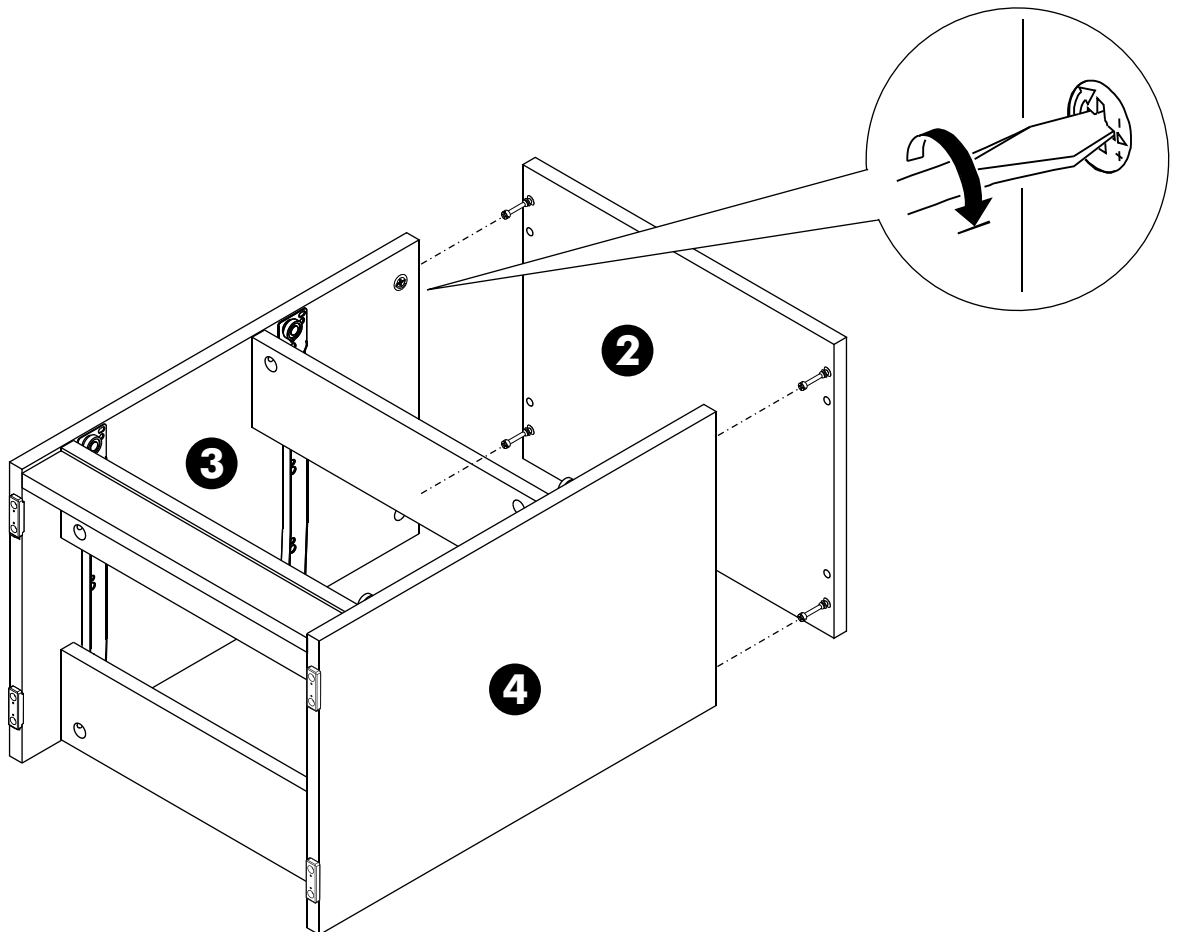
4.



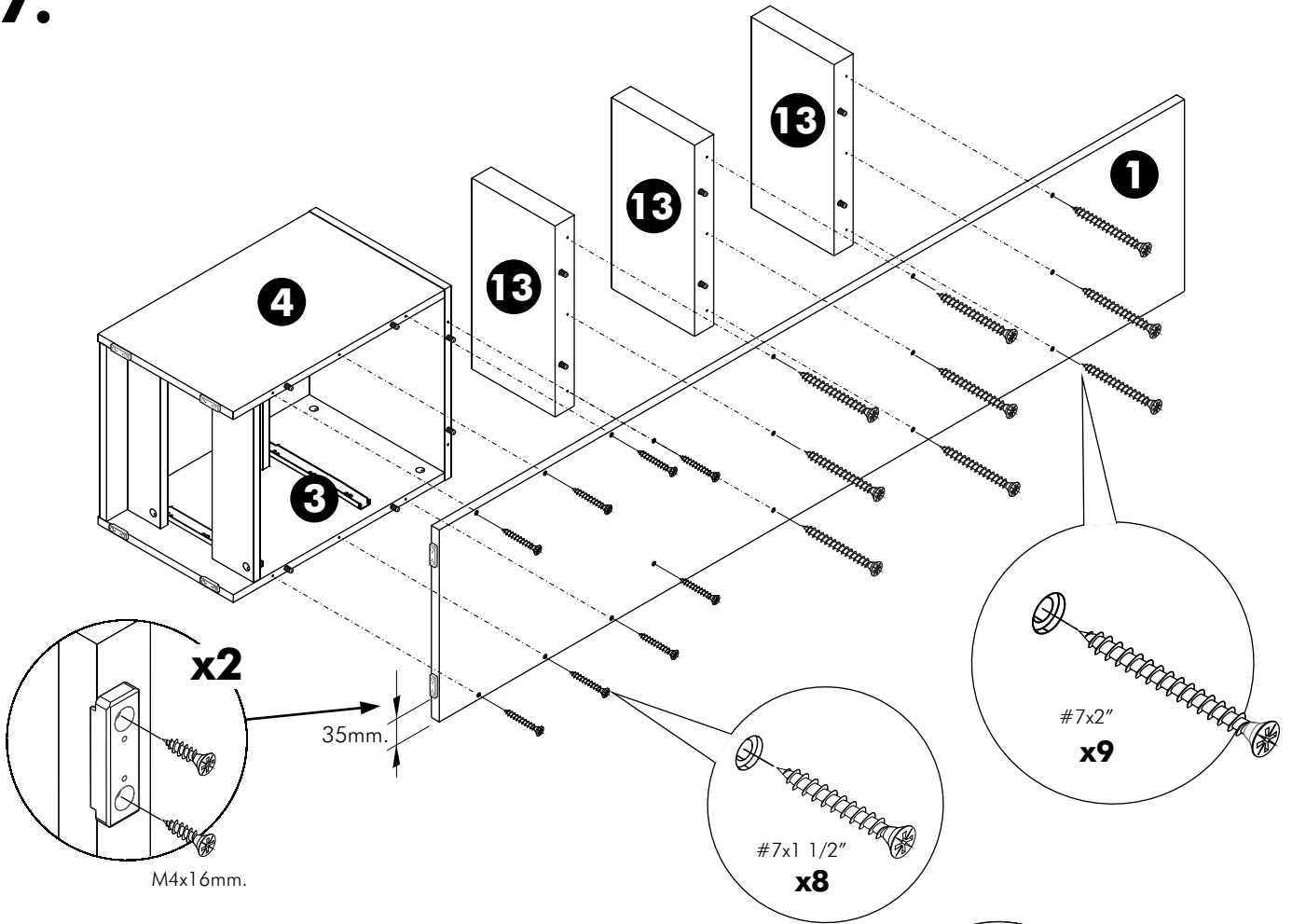
5.



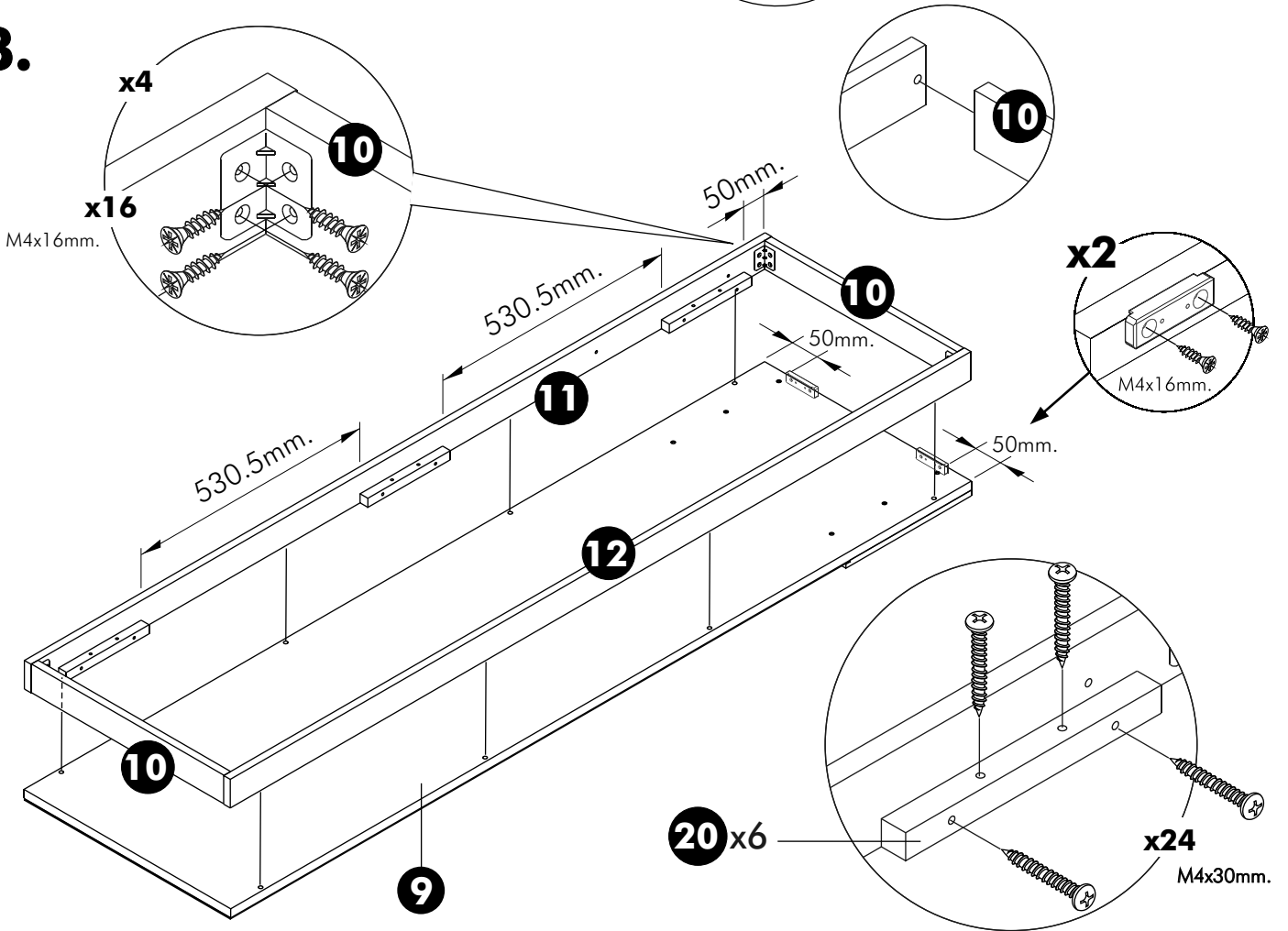
6.



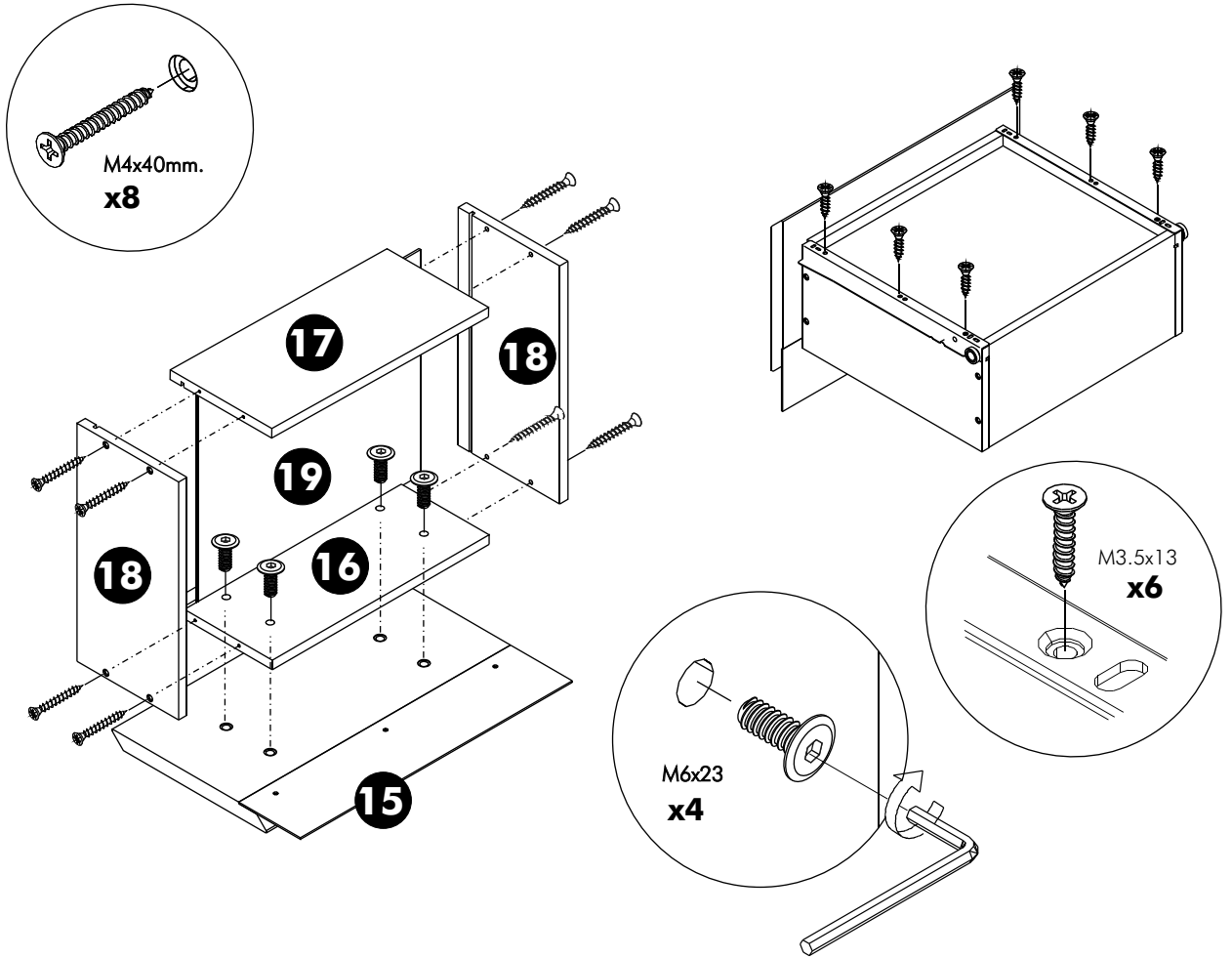
7.



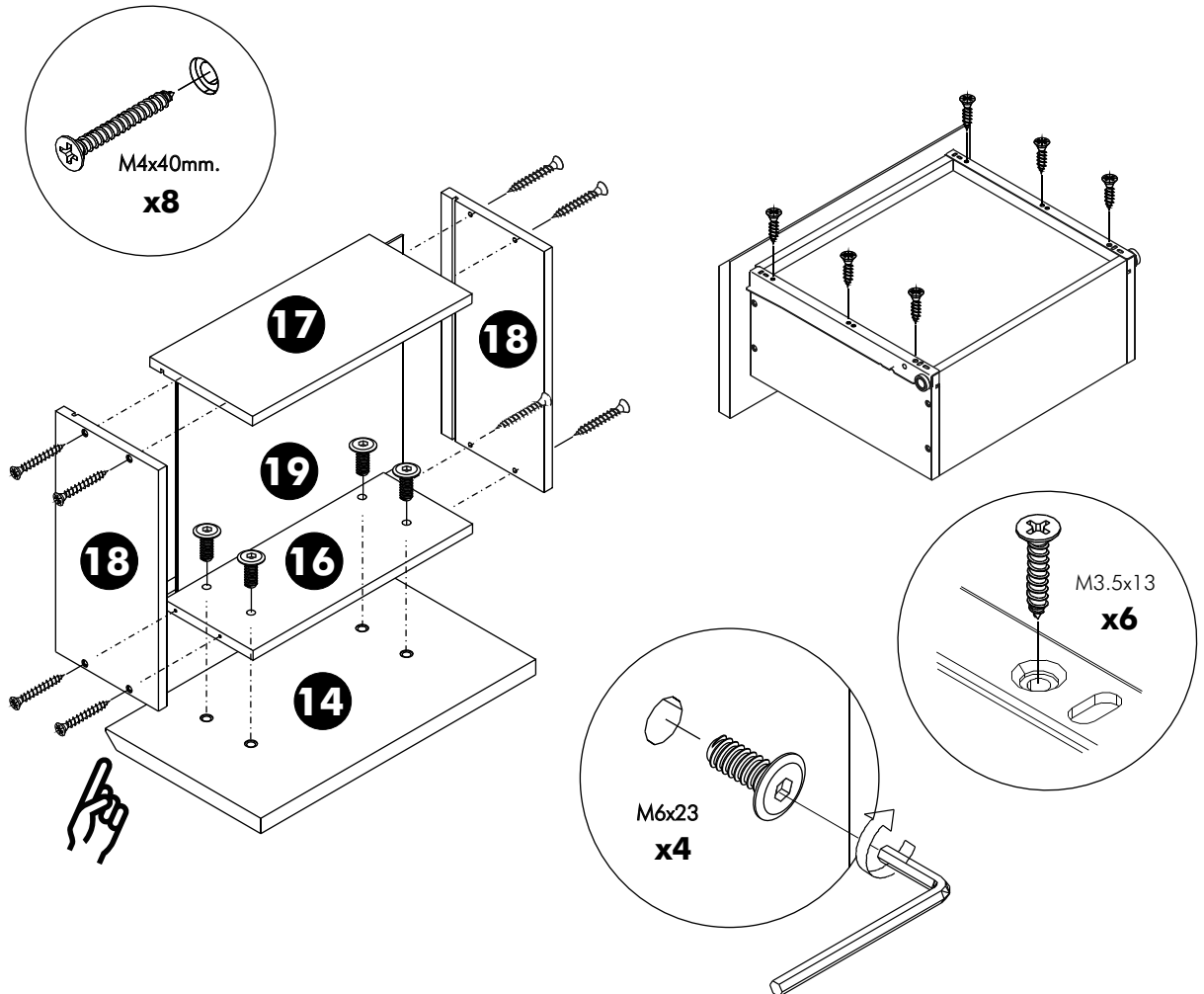
8.



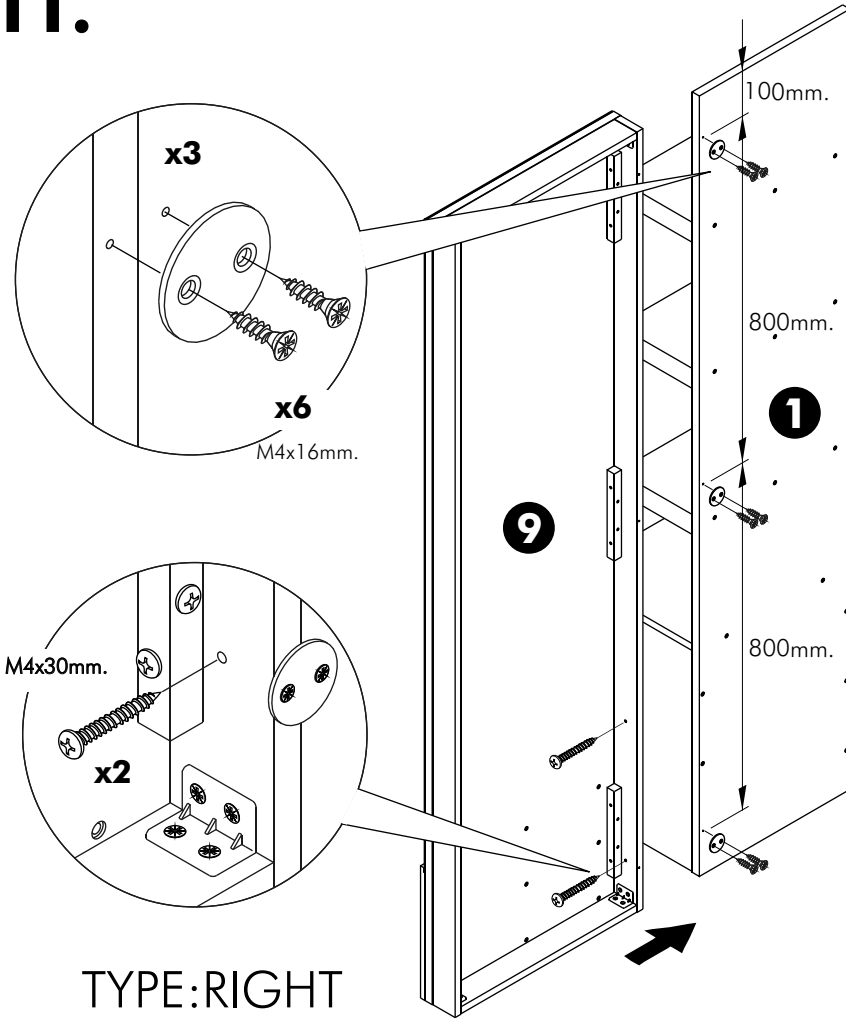
9.



10.



11.



TYPE:RIGHT

