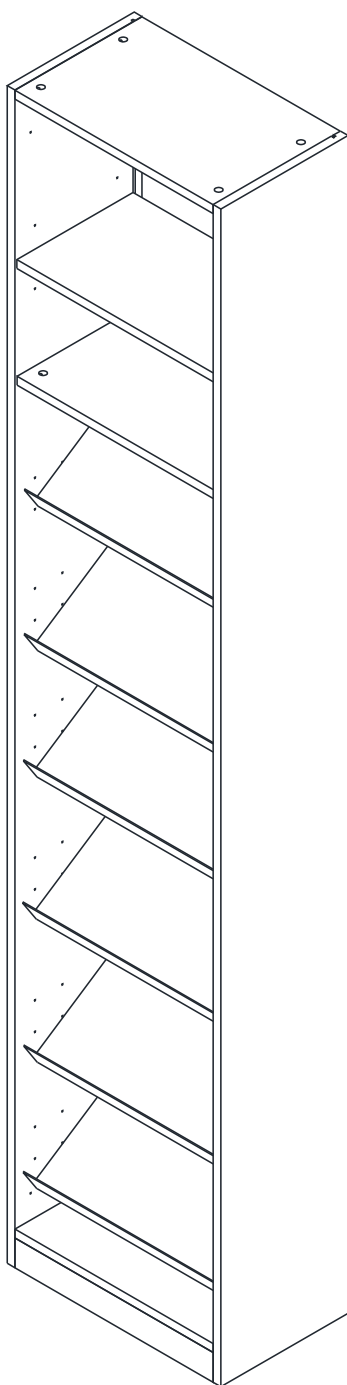
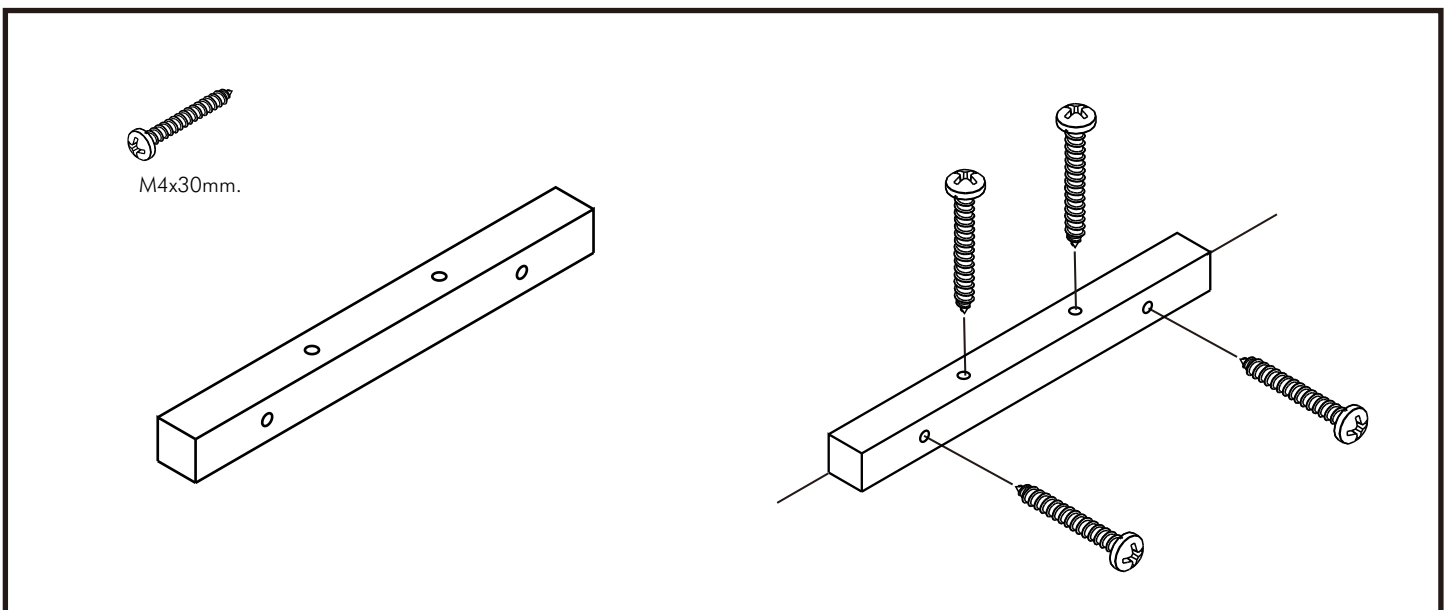
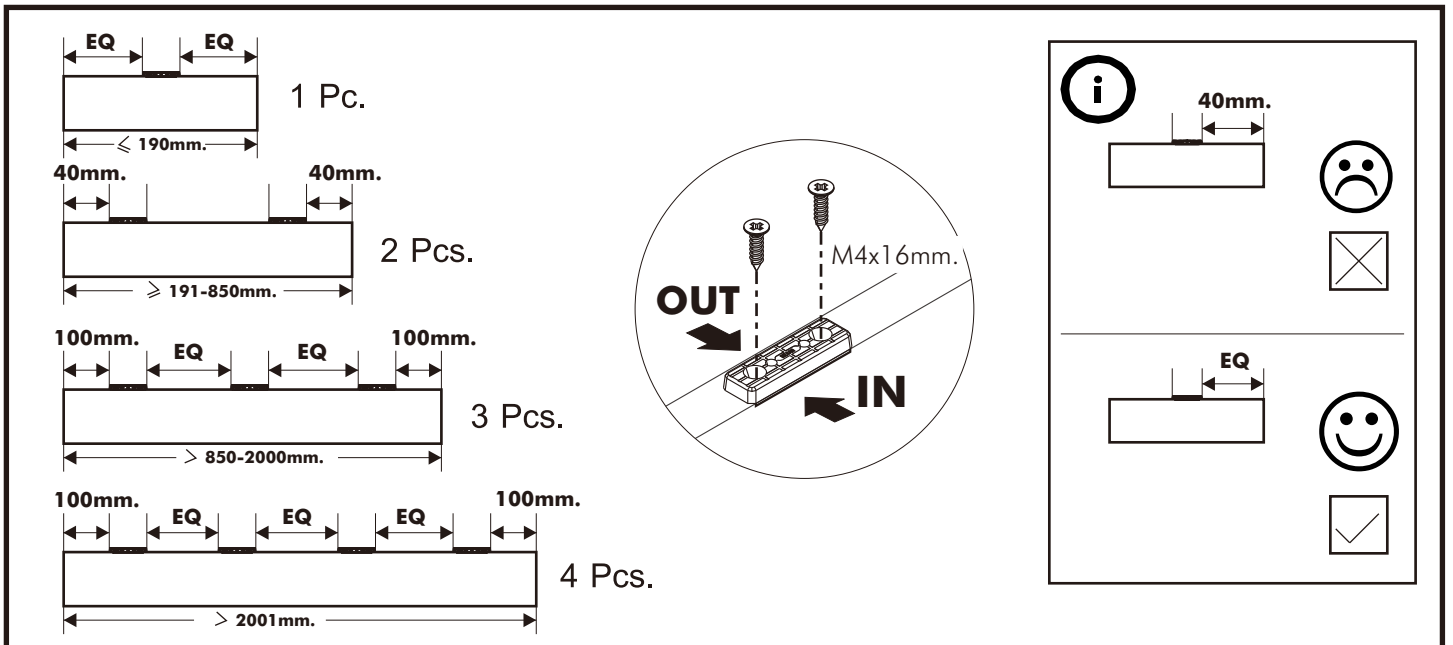
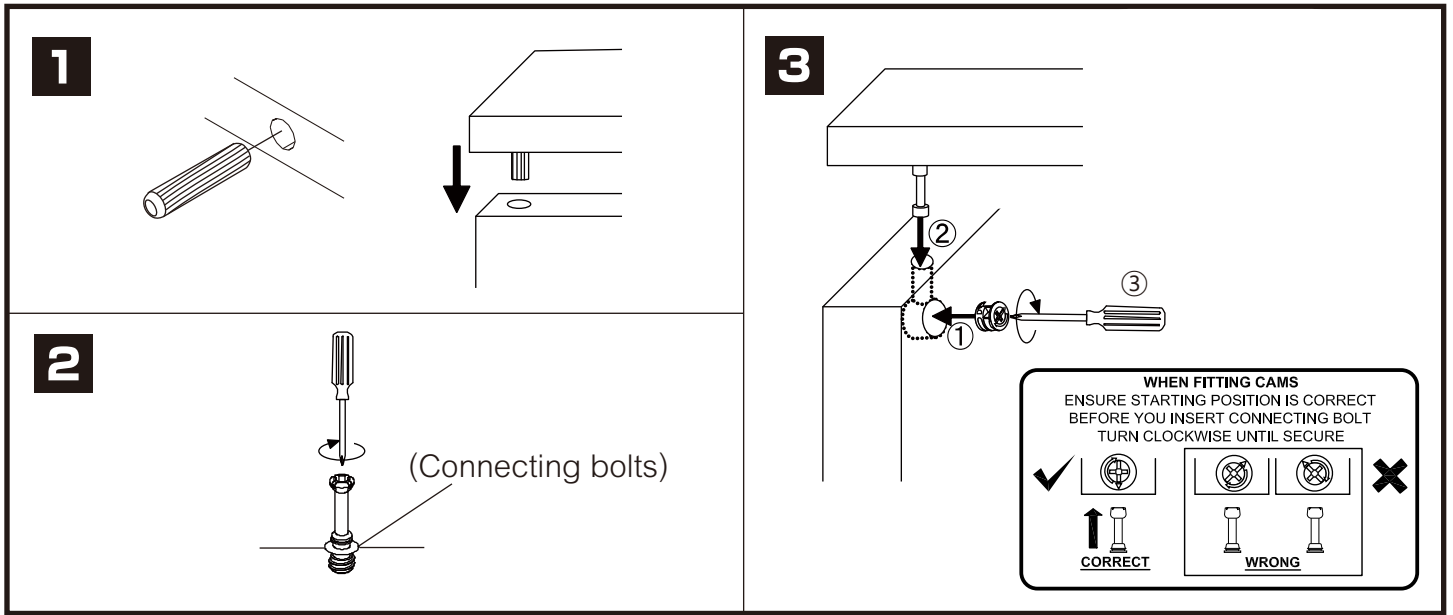


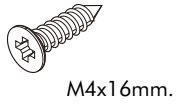
# SUPREME

Shoes cabinet W50 cm.

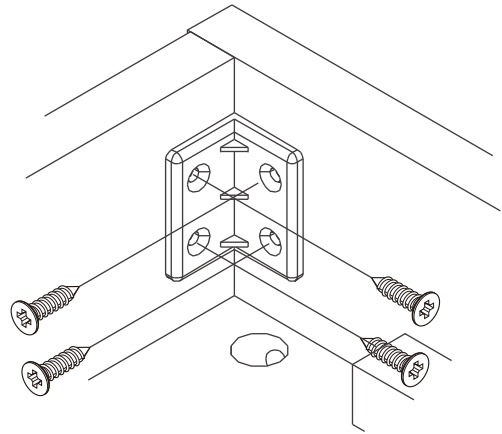
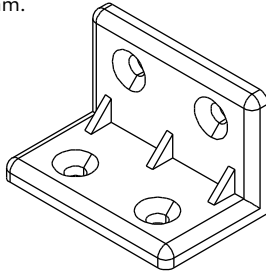


# CONNECT SYSTEM



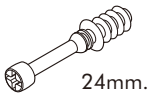


M4x16mm.



## HARDWARE

### -BODY SET

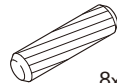


24mm.

**x 12**

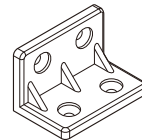


**x 12**

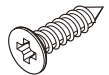


8x35

**x 16**

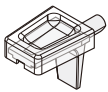


**x 6**

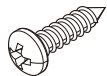


M4x16mm.

**x 78**

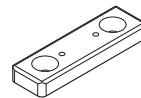


**x 28**

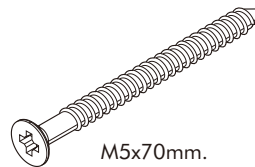


M4x16mm.

**x 4**

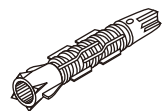


**x 6**

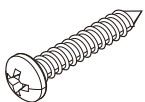


M5x70mm.

**x 3**

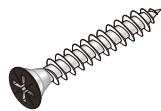


**x 3**



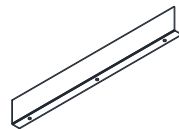
M4x30mm.

**x 8**



M4x30mm.

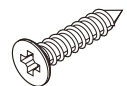
**x 8**



**x 6**



**x 4**

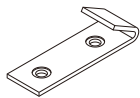


M3.5x20mm.

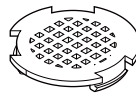
**x 4**



**x 7**



**x 12**



**x 3**



**x 2**

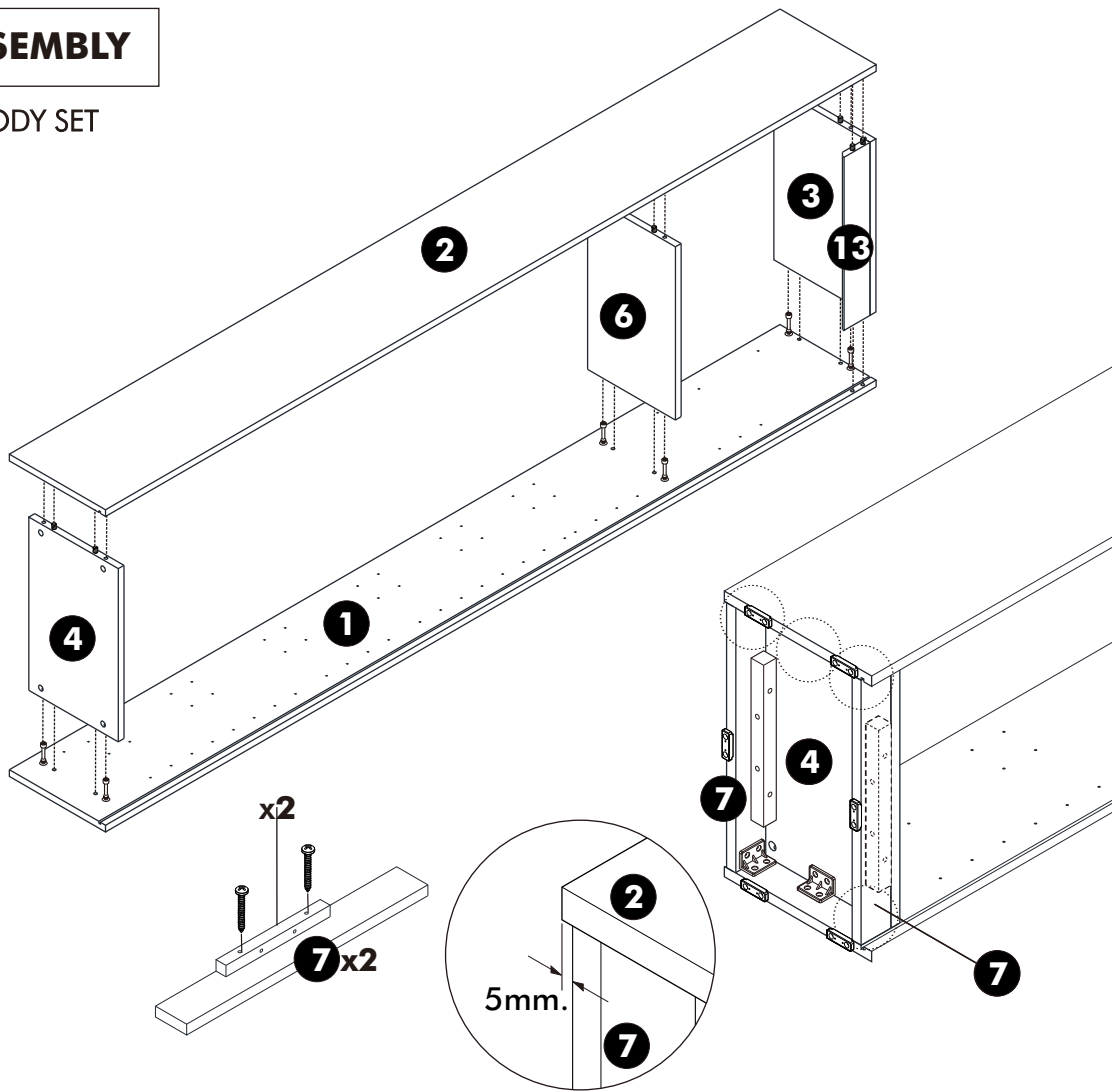


**x 4**

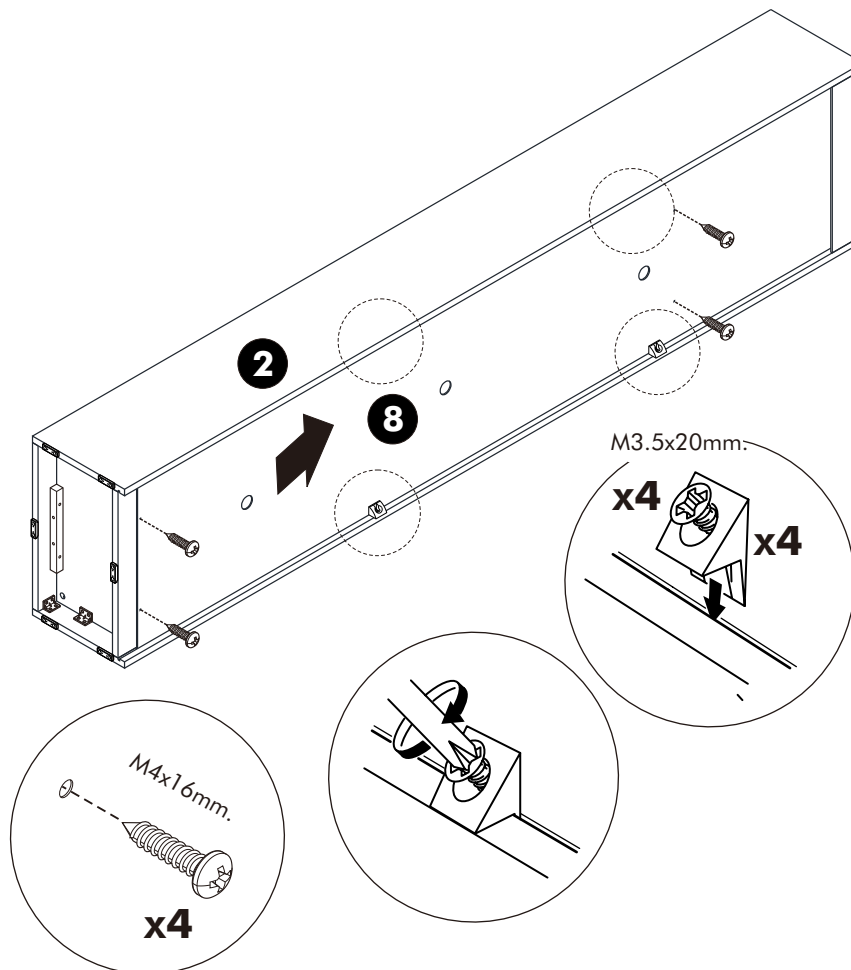
# ASSEMBLY

-BODY SET

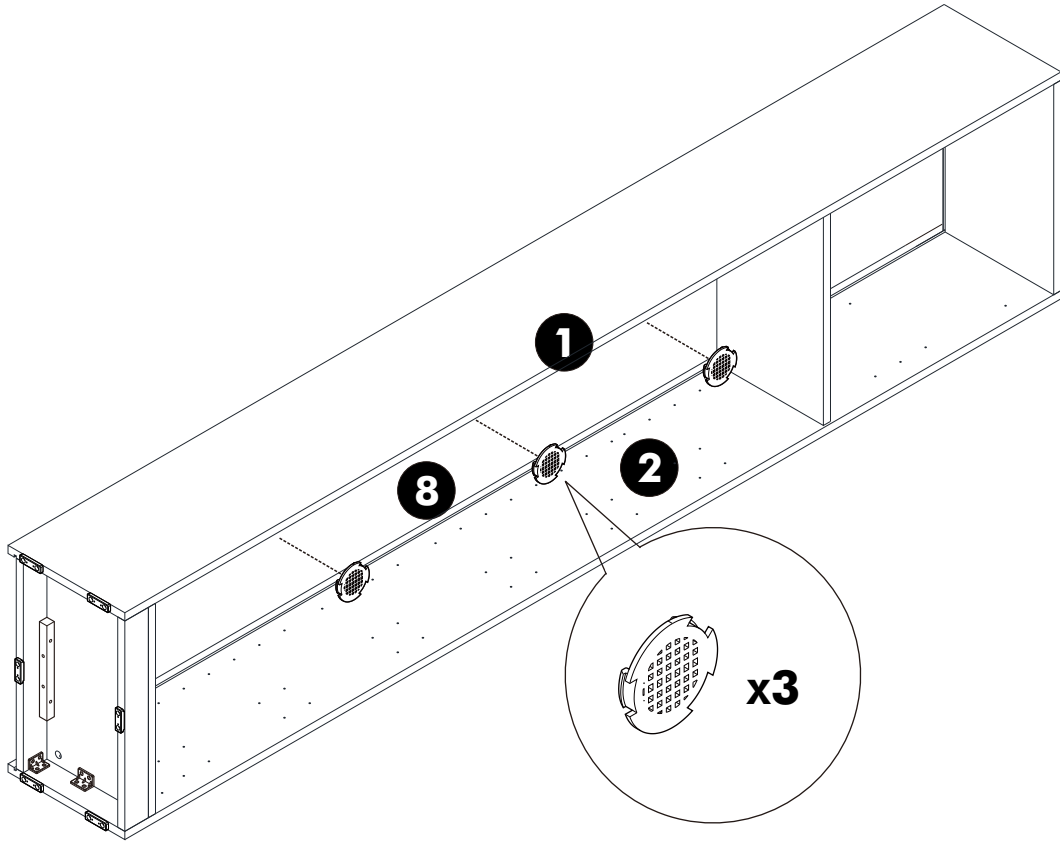
## 1.



## 2.

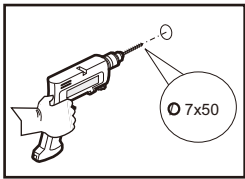


**3.**

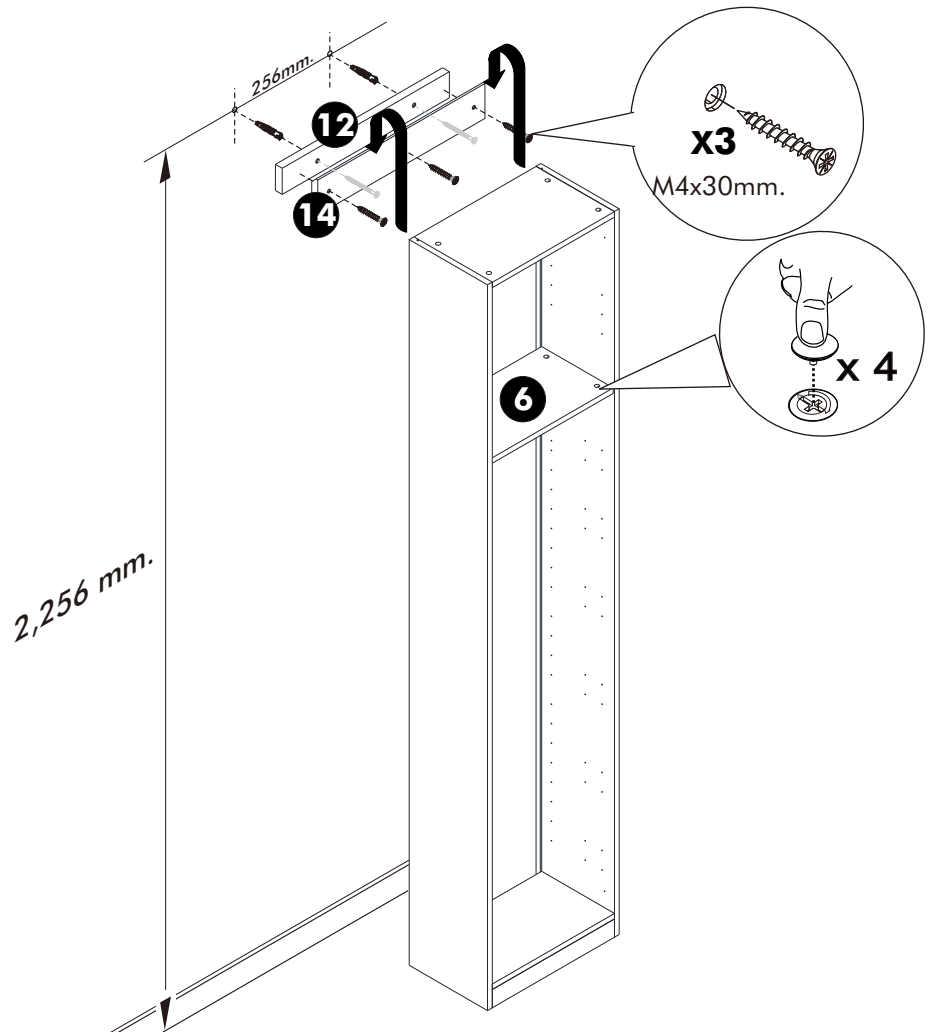
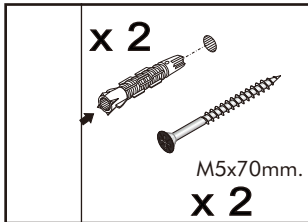


**4.**

**Function:1**

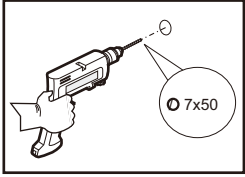


นํ้าพลาสติกคอนกรีต(ผนังคอนกรีต)



5.

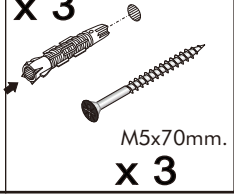
Function:2



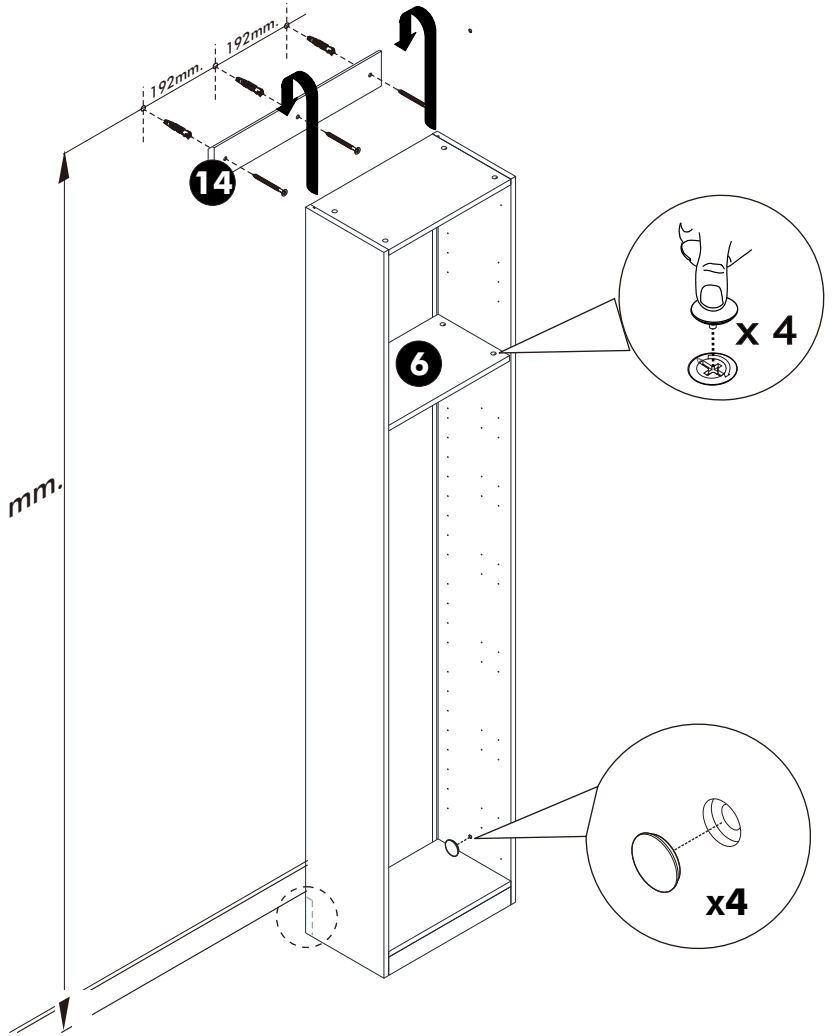
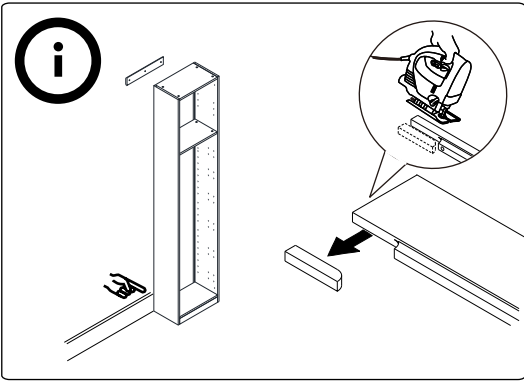
7x50

ปลั๊กพลาสติกคอนกรีต(ผนังคอนกรีต)

x 3



M5x70mm.  
x 3



6.

