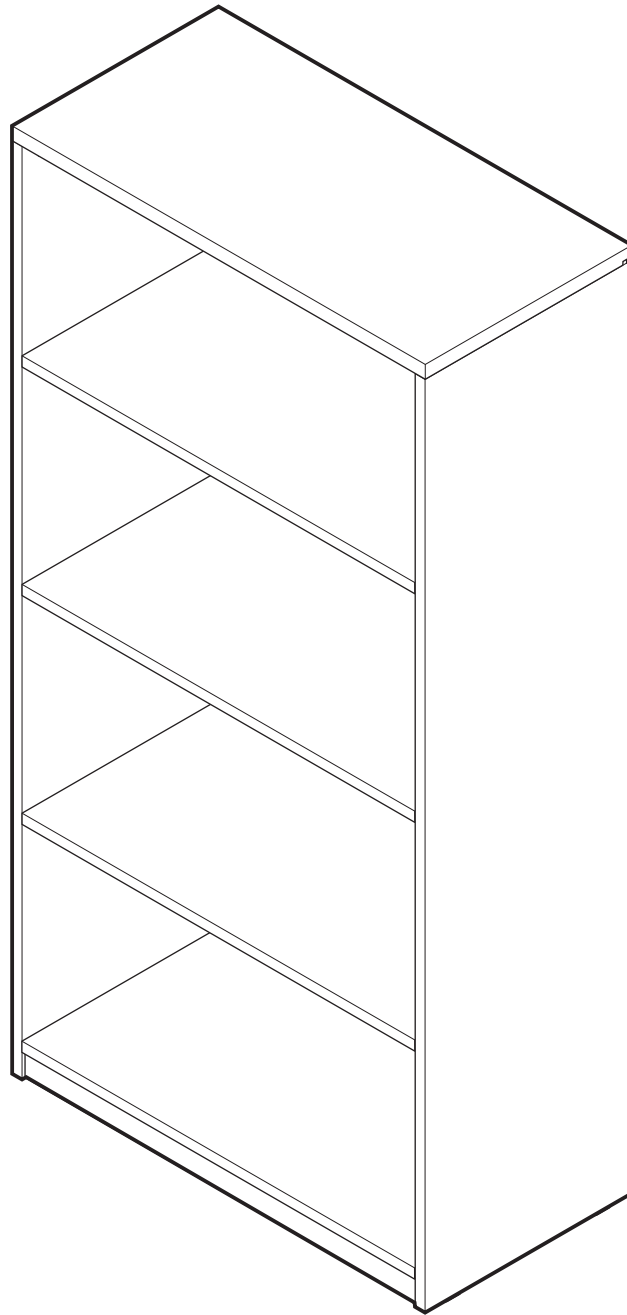
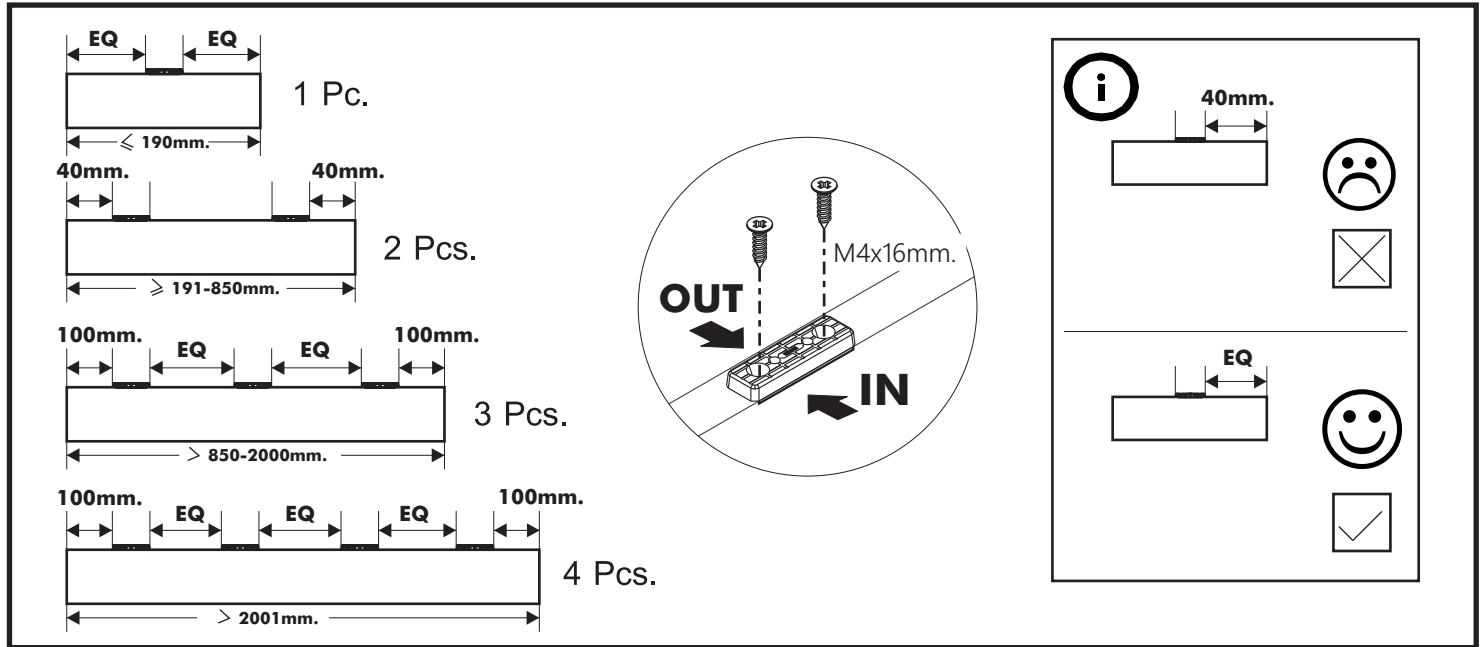
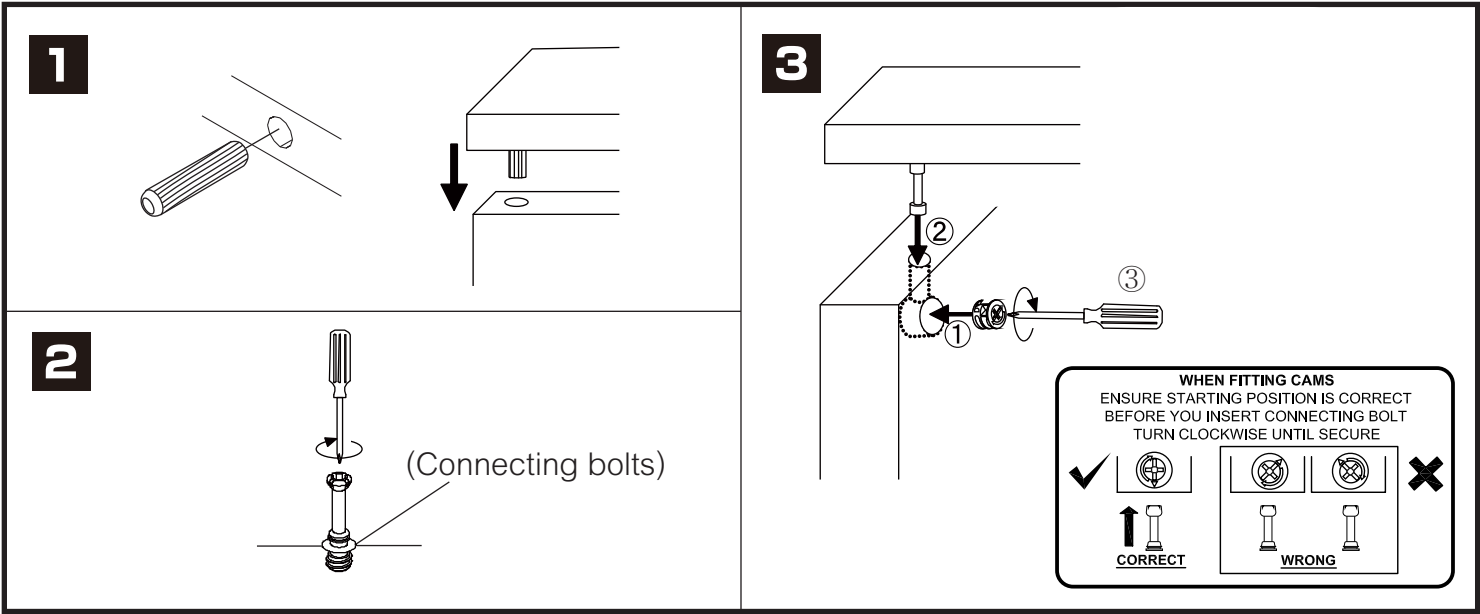


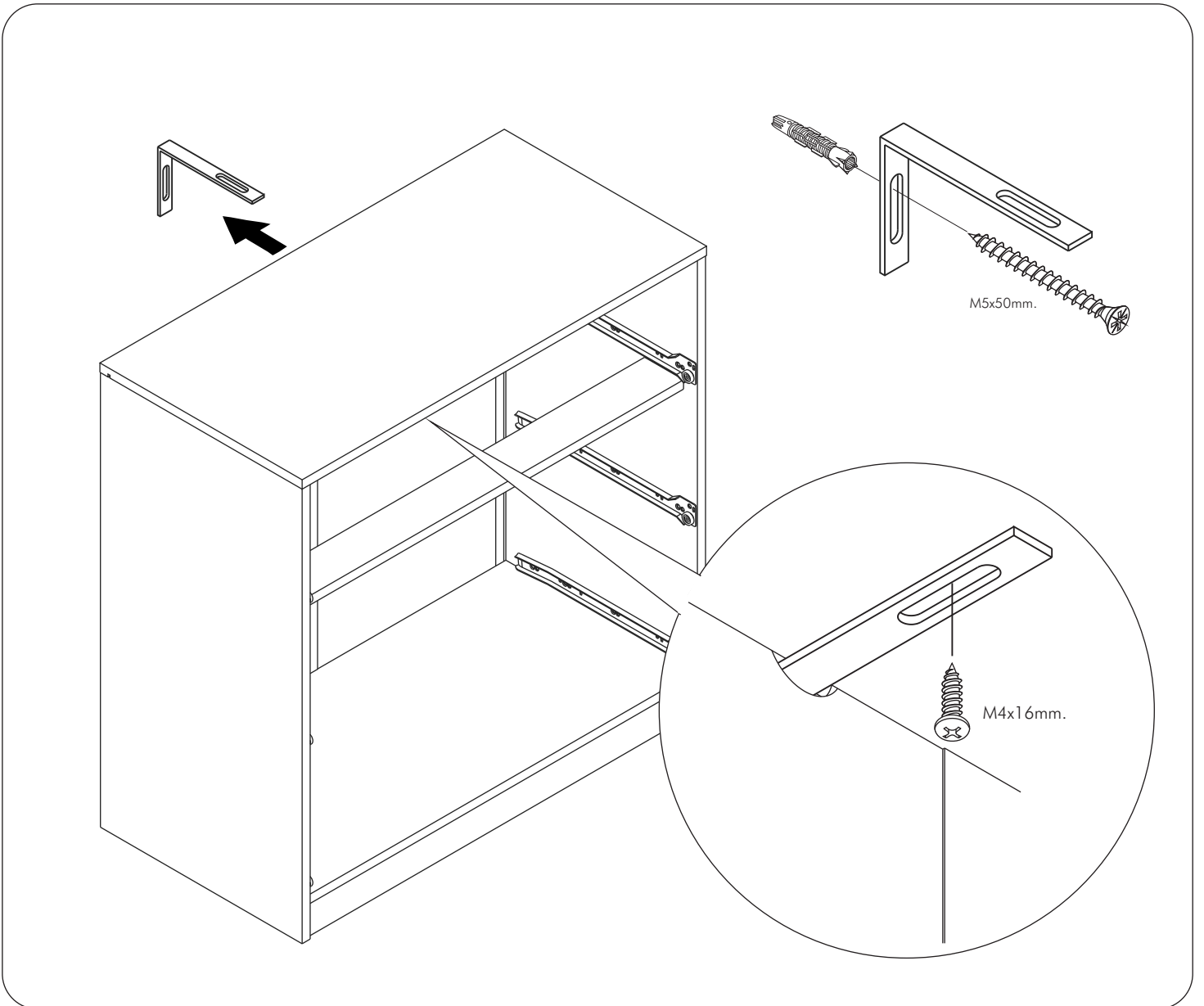
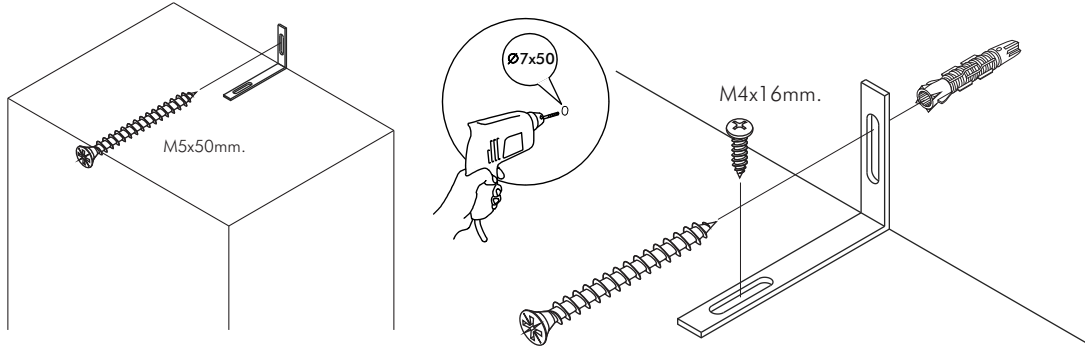
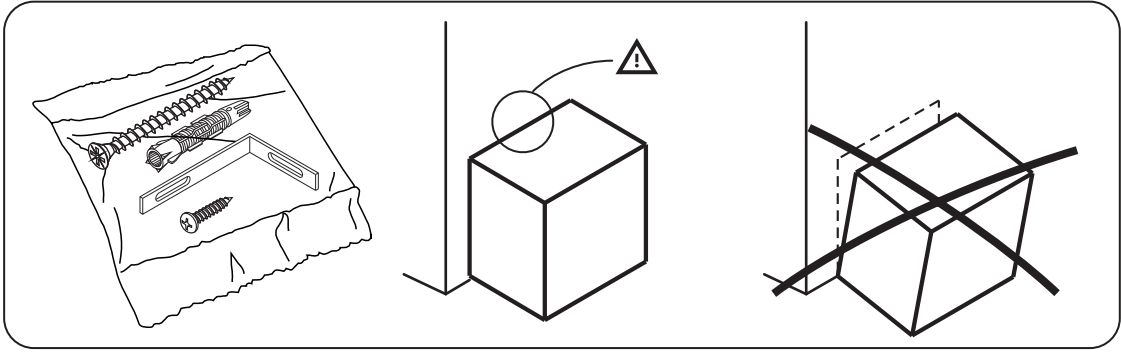
# VECTRA-P

High shelf 80 cm.



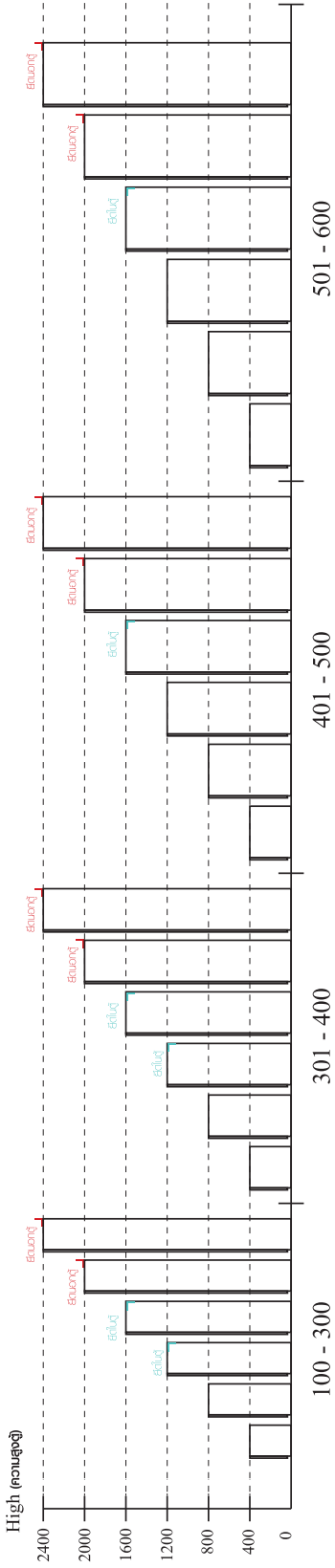
# CONNECT SYSTEM



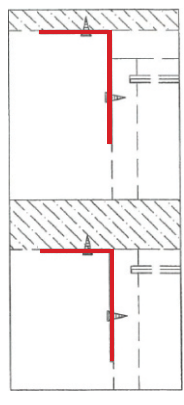


**มาตรฐาน การระบุสินค้าที่ต้องยึด Fitting กันล้ม (Safety Fitting) \*\*\*หมายเหตุ สันค้ำที่เป็นชุดเหล็ก ใค้ติดตั้ง Fitting กันล้มทุกตัว\*\*\***

■ หมวด ตู้บานเปิด / ตู้บานปิด + ช่องใส่



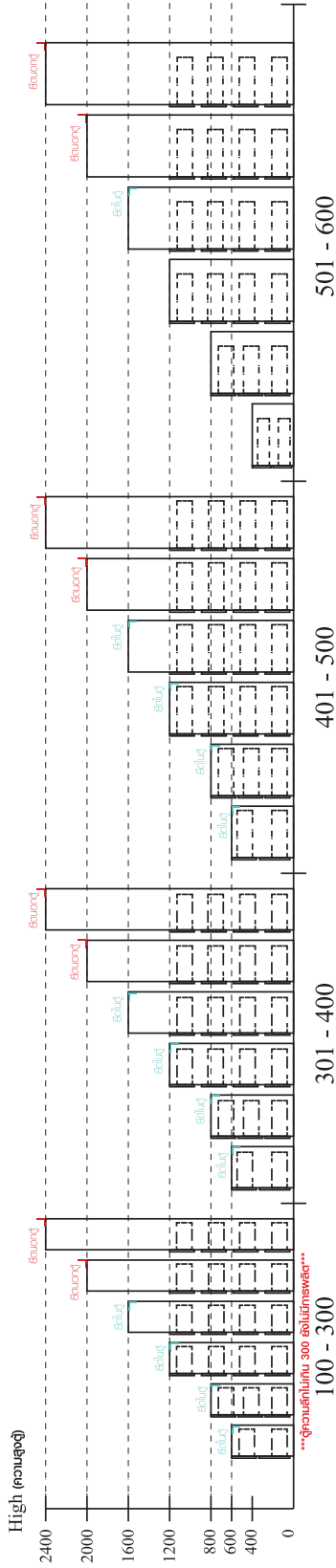
■ ติดตั้งจากกันล้มกับตู้สูง (ตั้งแต่ 2 m.ขึ้นไป)



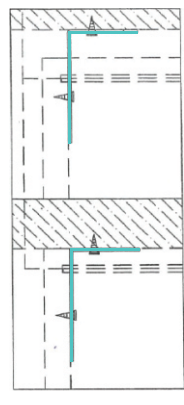
ติดตั้งบนผนัง

ติดตั้งลอยหลบผนัง

■ หมวด ตู้ลิ้นชัก / ตู้ลิ้นชัก + ช่องใส่ / ตู้ลิ้นชัก + บานเปิด / ตู้ลิ้นชัก + บานสไลด์



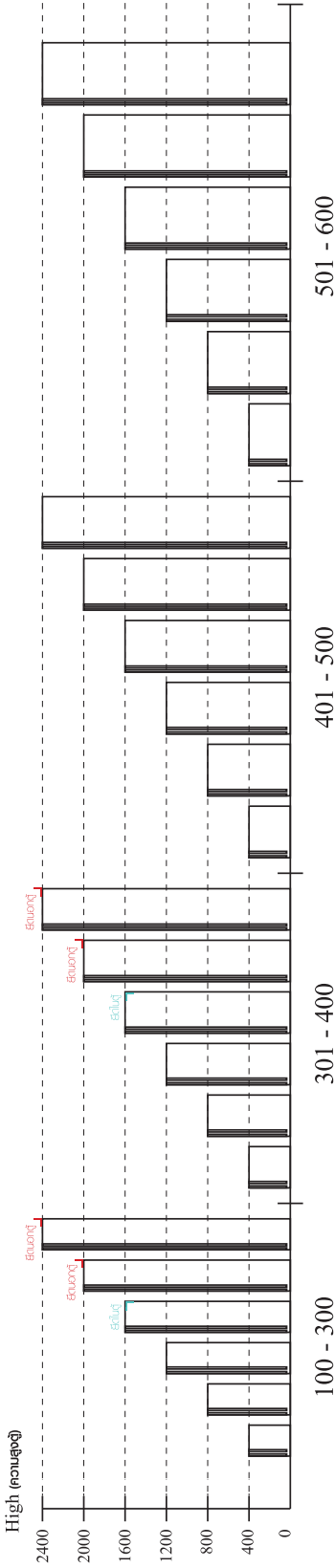
■ ติดตั้งจากกันล้มกับตู้เตี้ย (น้อยกว่า 2 m.)



ติดตั้งบนผนัง

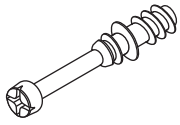
ติดตั้งลอยหลบผนัง

■ หมวด ตู้บานสไลด์ / ตู้ใส่



ความสูงตั้งแต่ 1600 ขึ้นไป สลักไม้กัน 300 ความสูงตั้งแต่ 1600 ขึ้นไป สลักไม้กัน 400

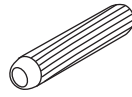
# HARDWARE



**x 20**

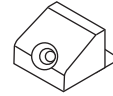


**x 20**



(8x35)

**x 20**

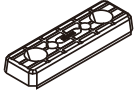


**x 20**

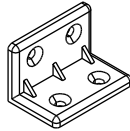


(M3.5x20)

**x 20**



**x 4**



**x 6**



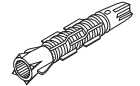
M4x16mm.

**x 32**

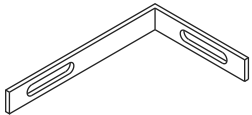


#P+M4x16

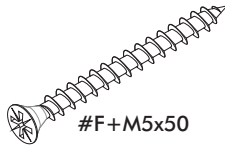
**x 1**



**x 1**



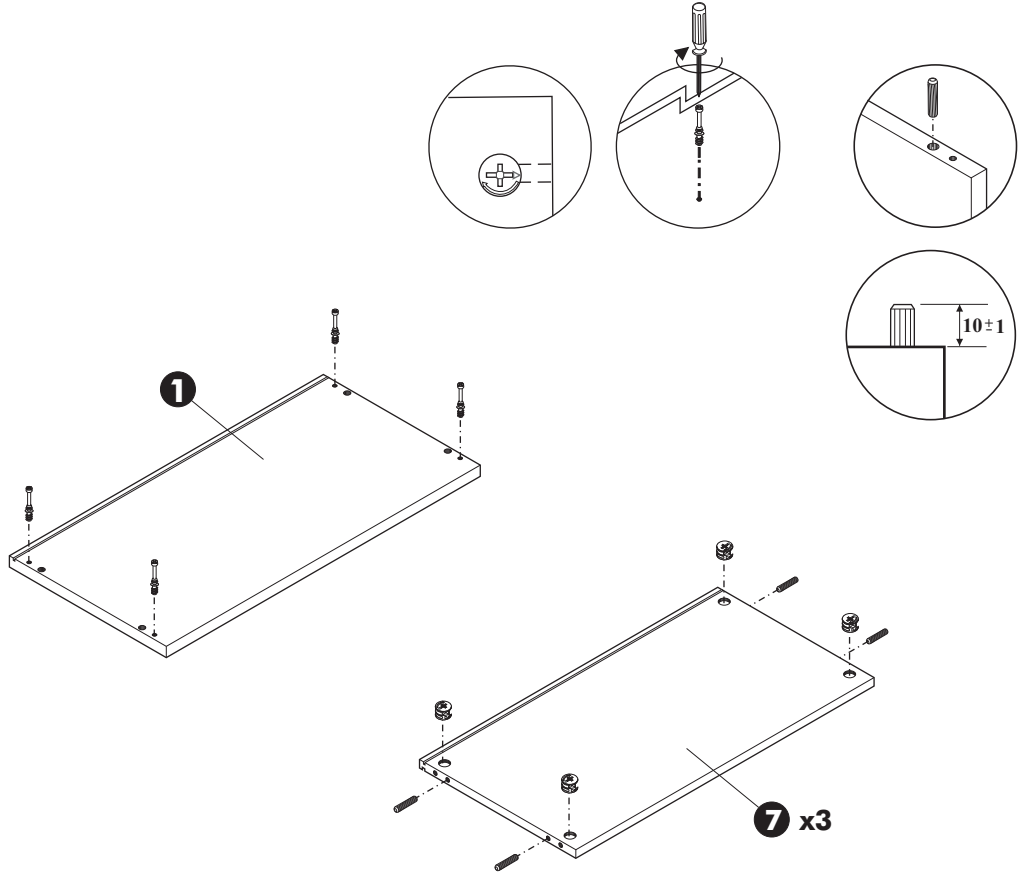
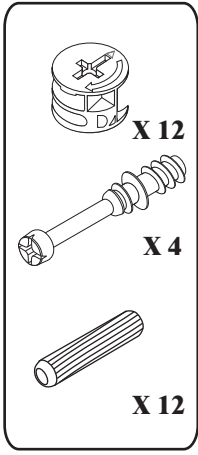
**x 1**



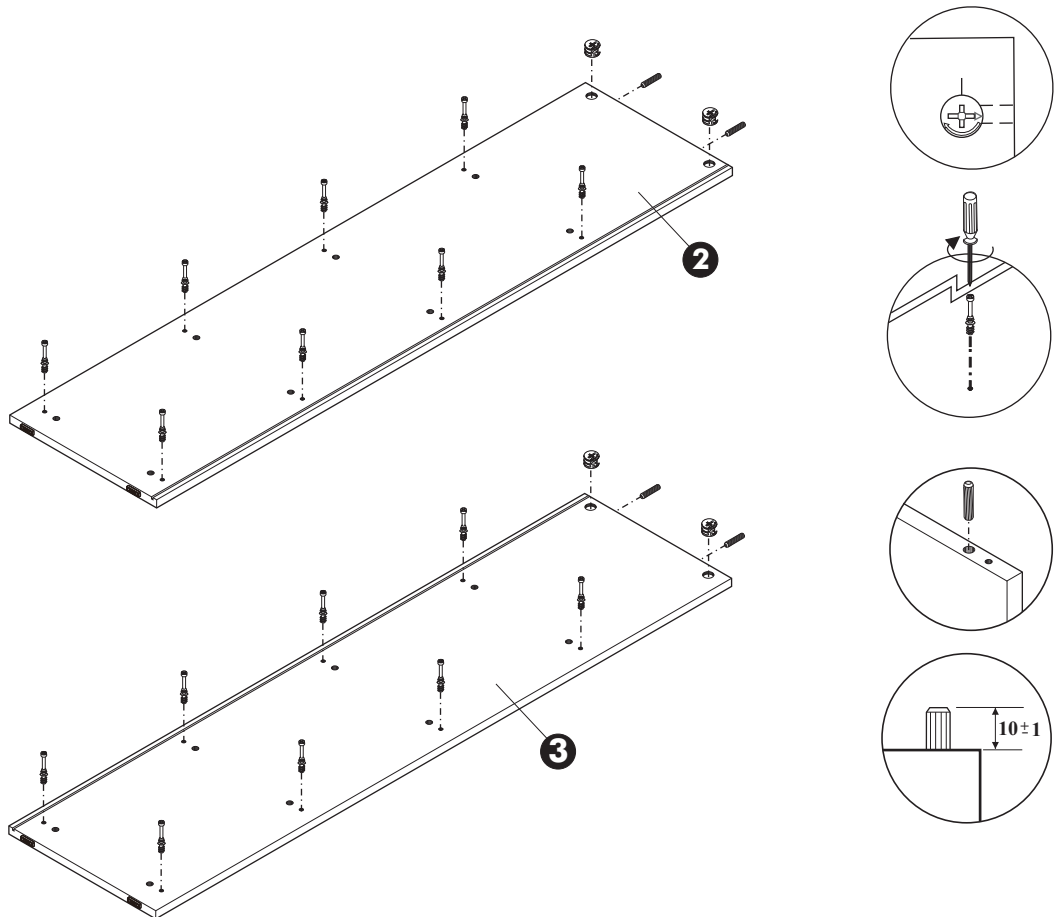
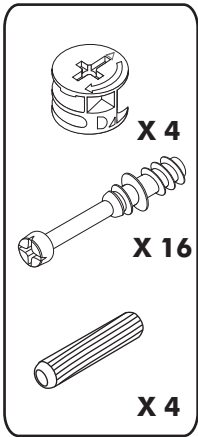
#F+M5x50

**x 1**

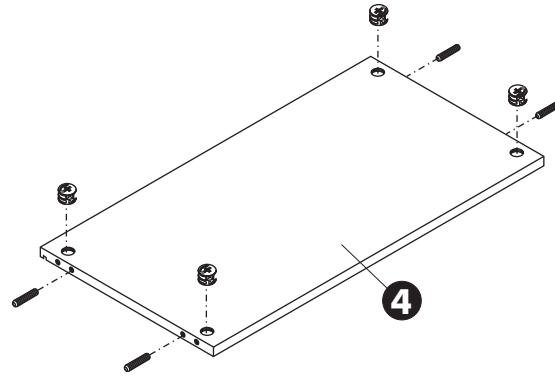
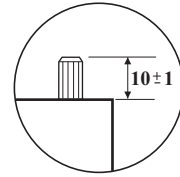
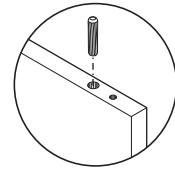
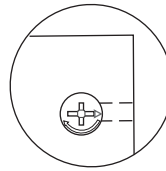
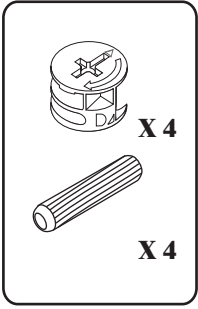
# 1.



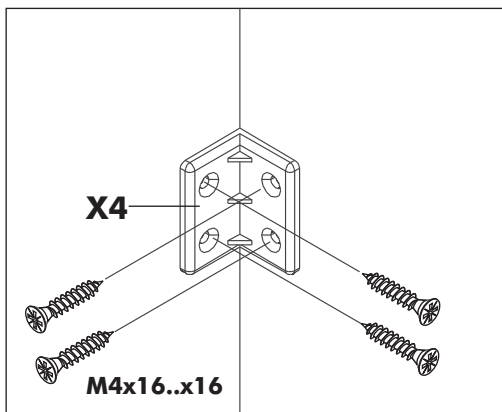
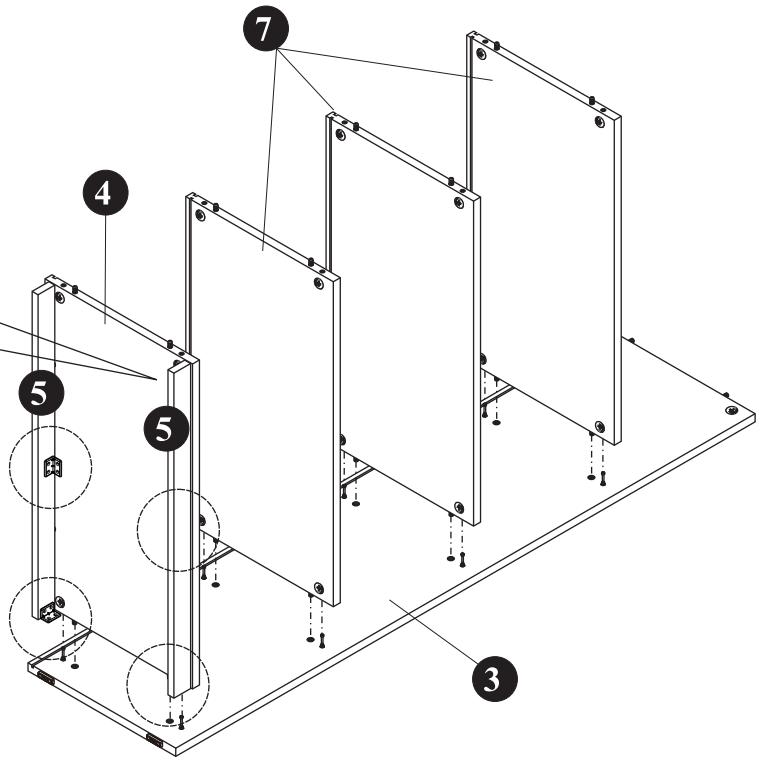
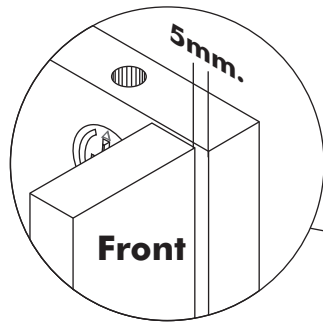
# 2.



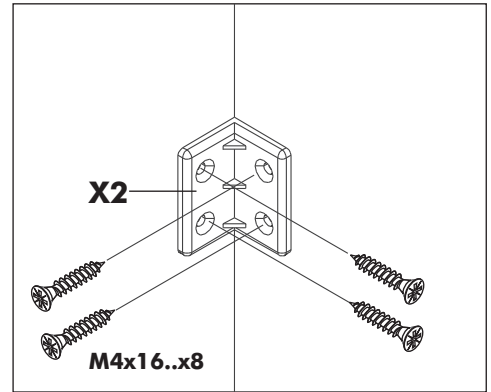
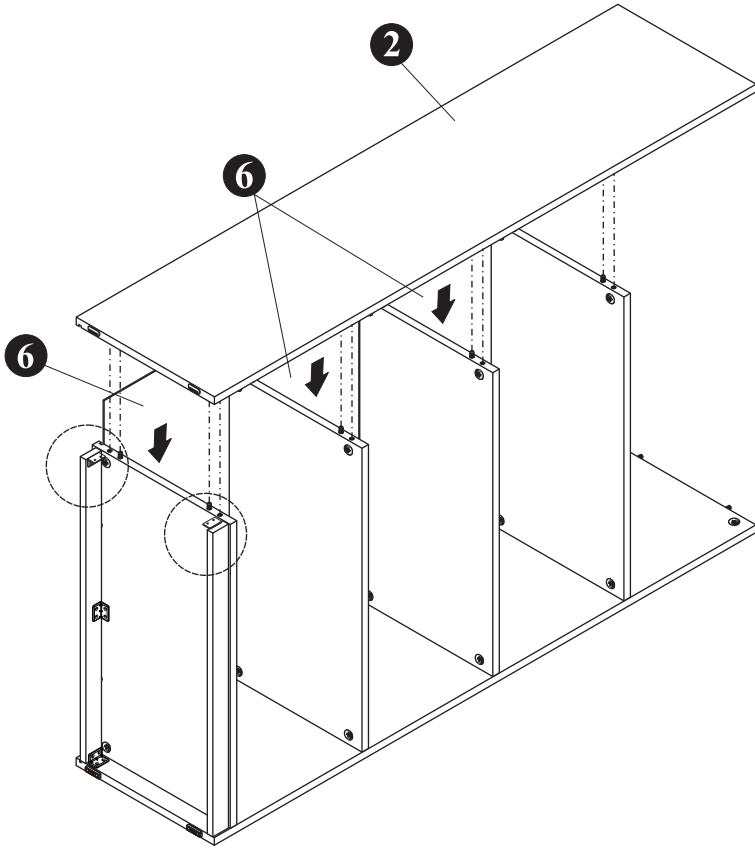
**3.**



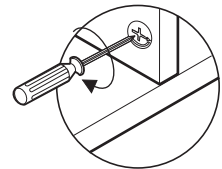
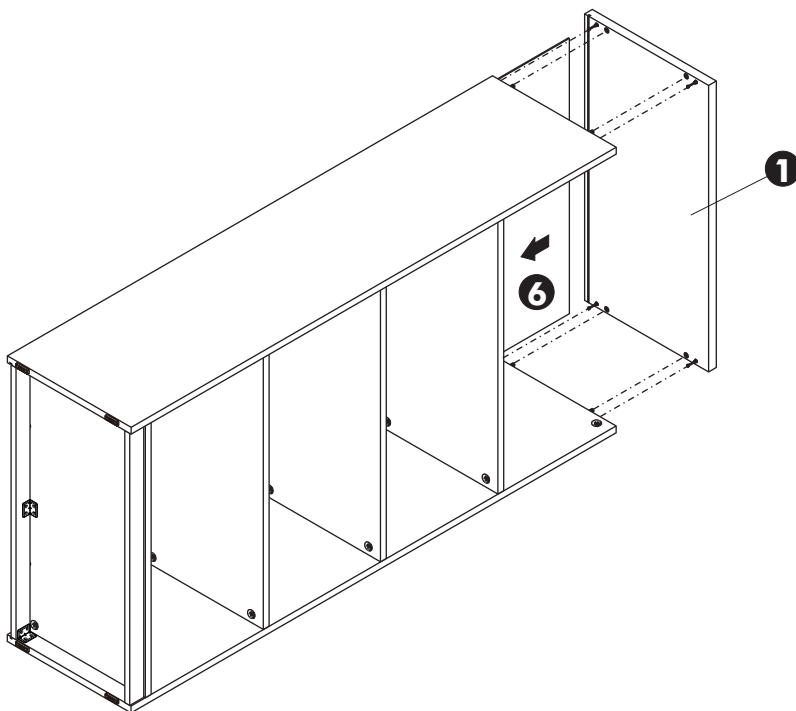
**4.**



# 5.



# 6.



# 7.

