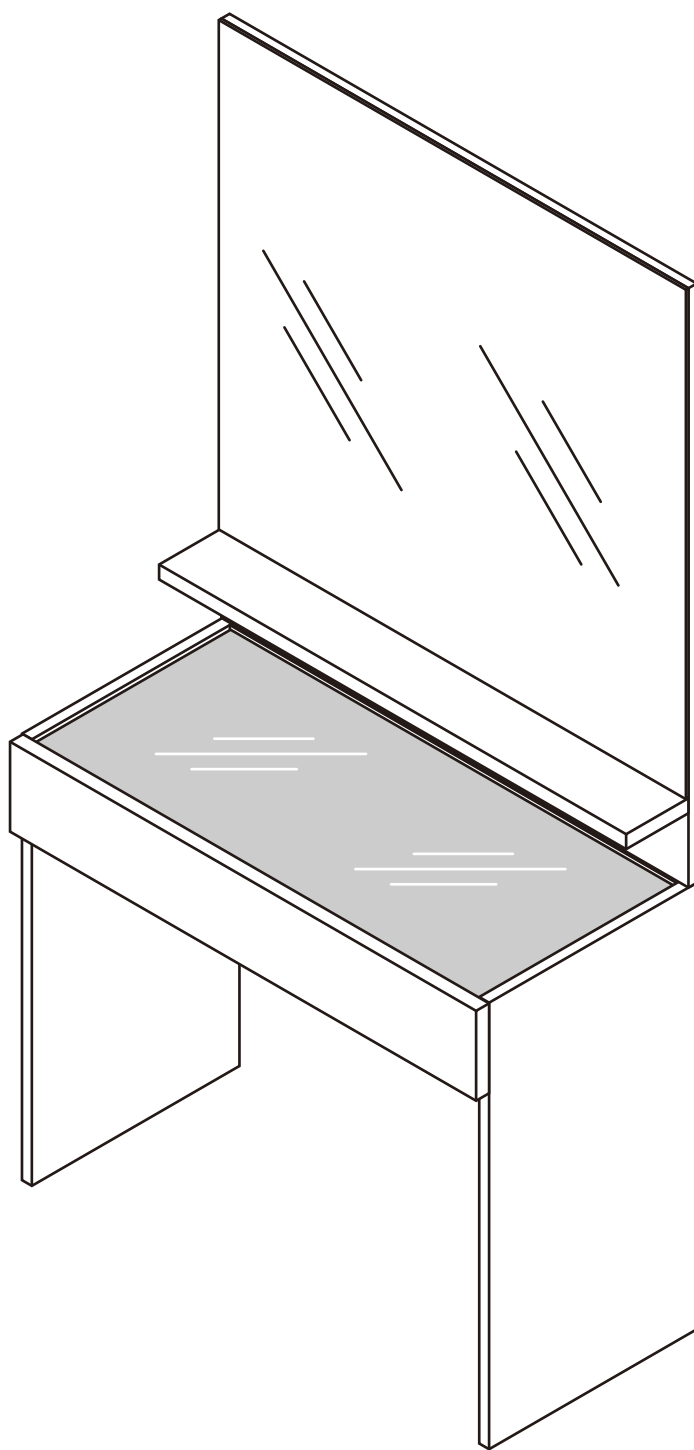
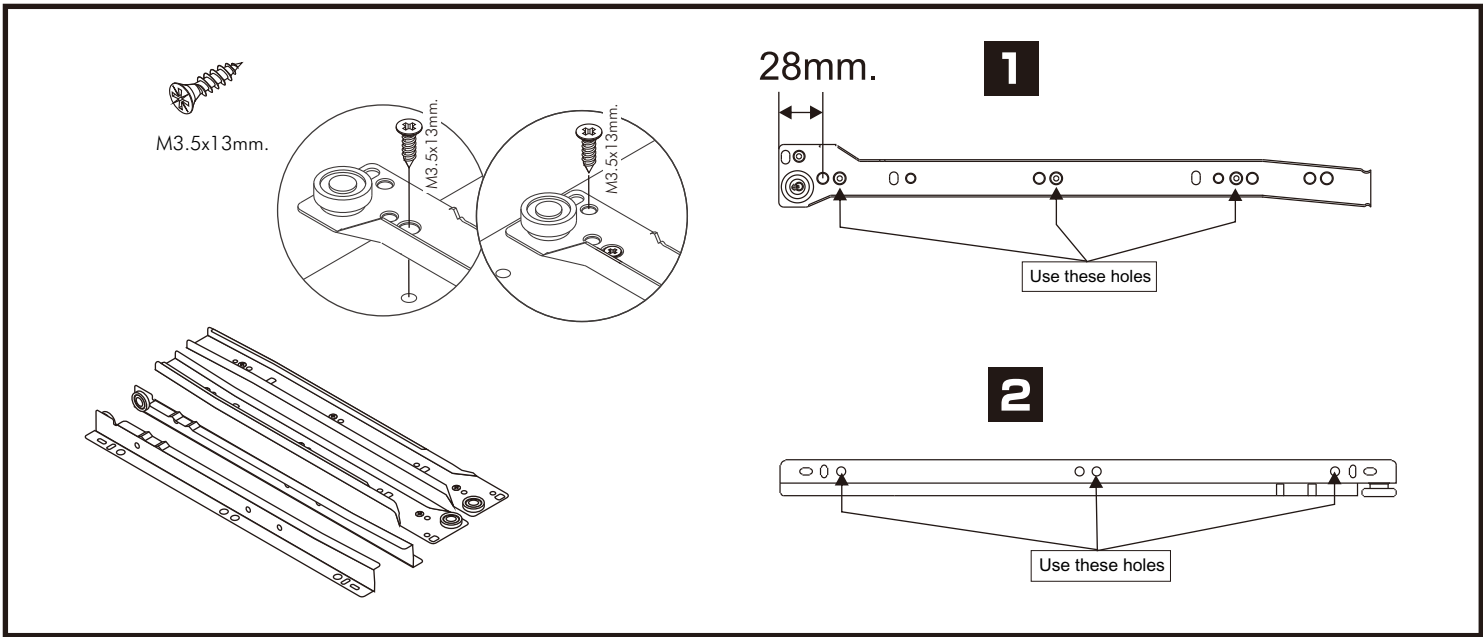
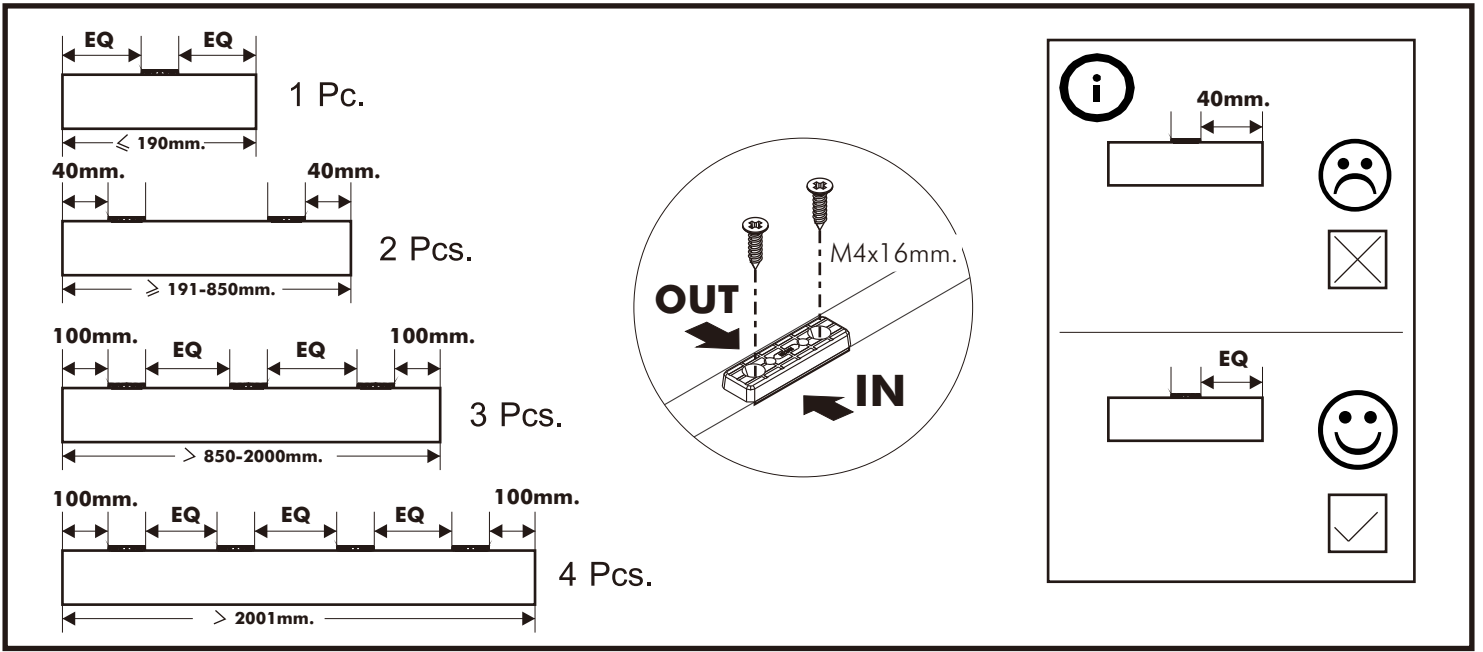
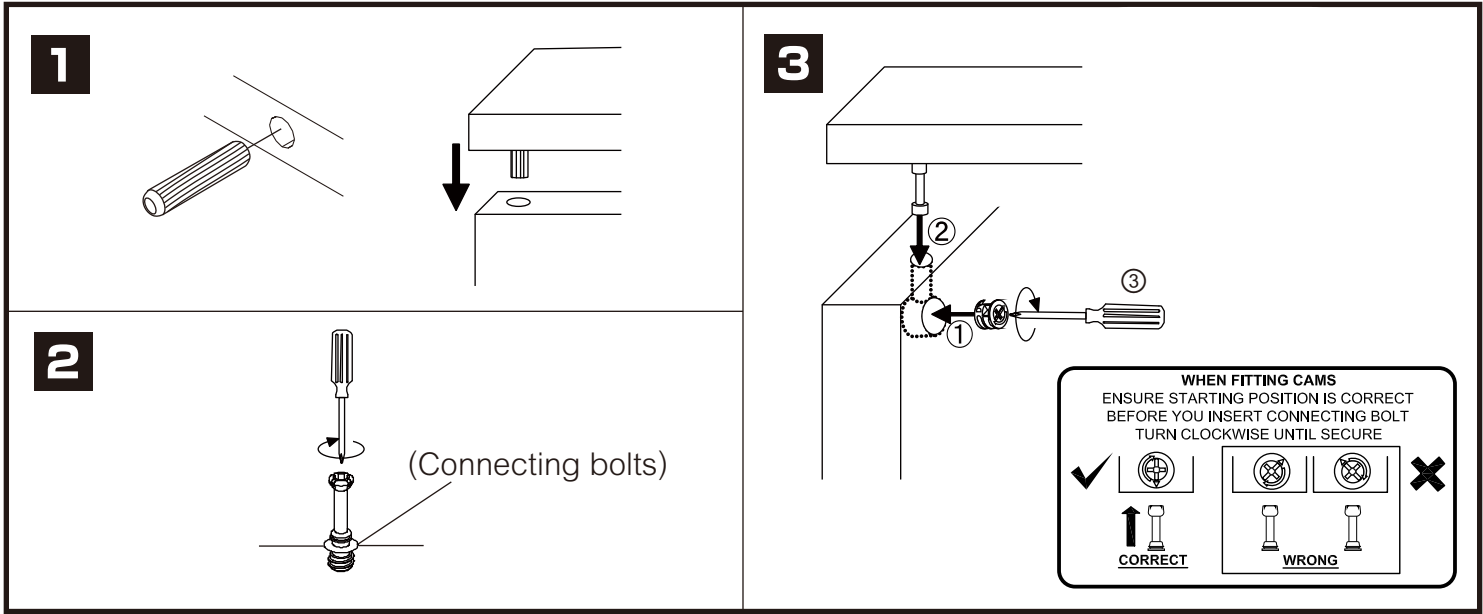


# BLANC-P

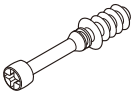
Dressing table



# CONNECT SYSTEM



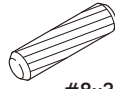
# HARDWARE



**X 12**

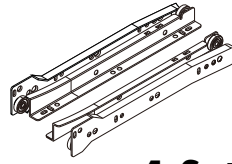


**X 12**



#8x35

**X 21**



**X 1 Set**



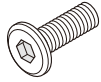
#M4x40

**X 12**



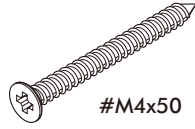
#M3.5x13

**X 14**



#TFL4 M6x23

**X 6**



#M4x50

**X 10**



**X 2**



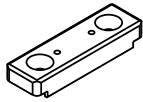
#M4x30

**X 12**



#M4x16

**X 8**

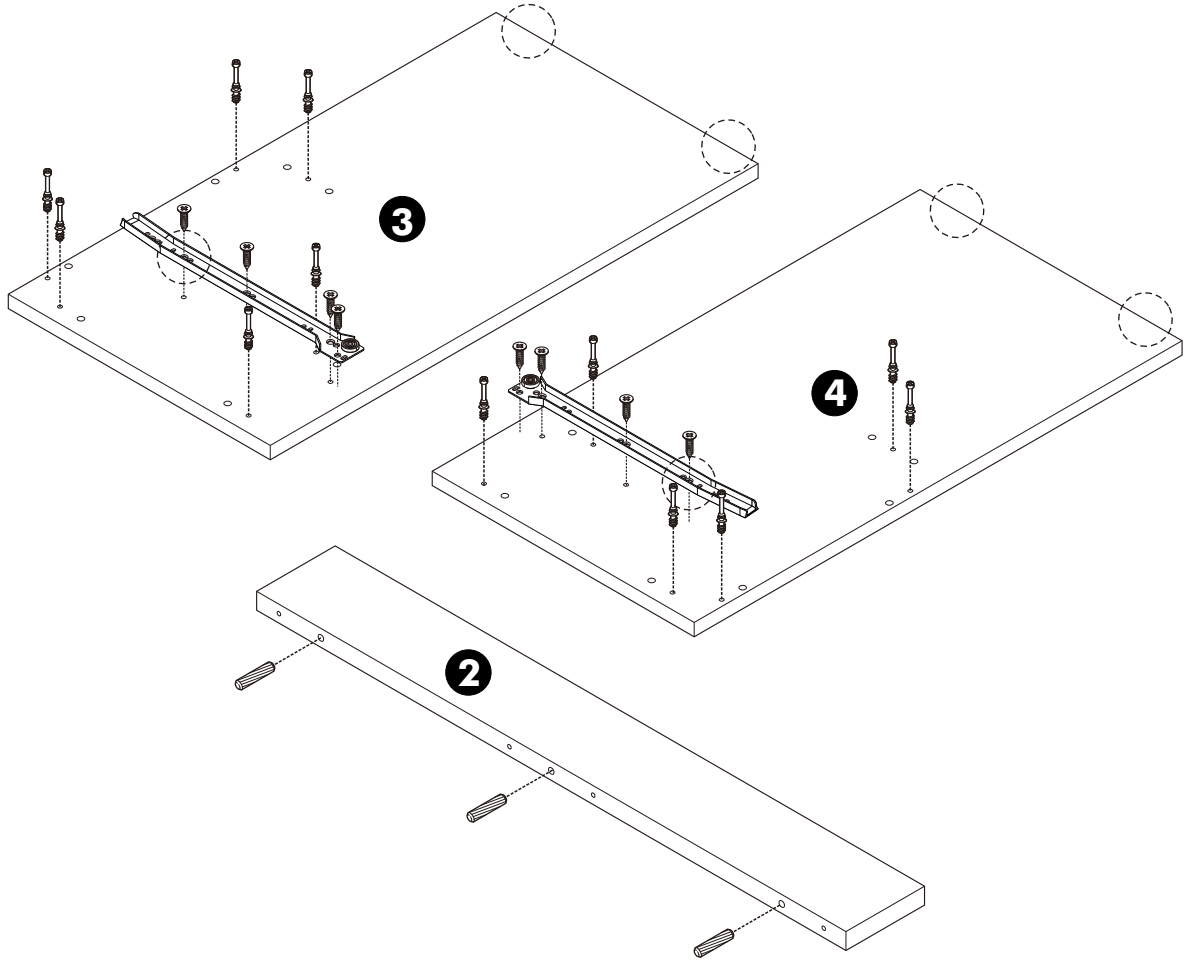


**X 4**

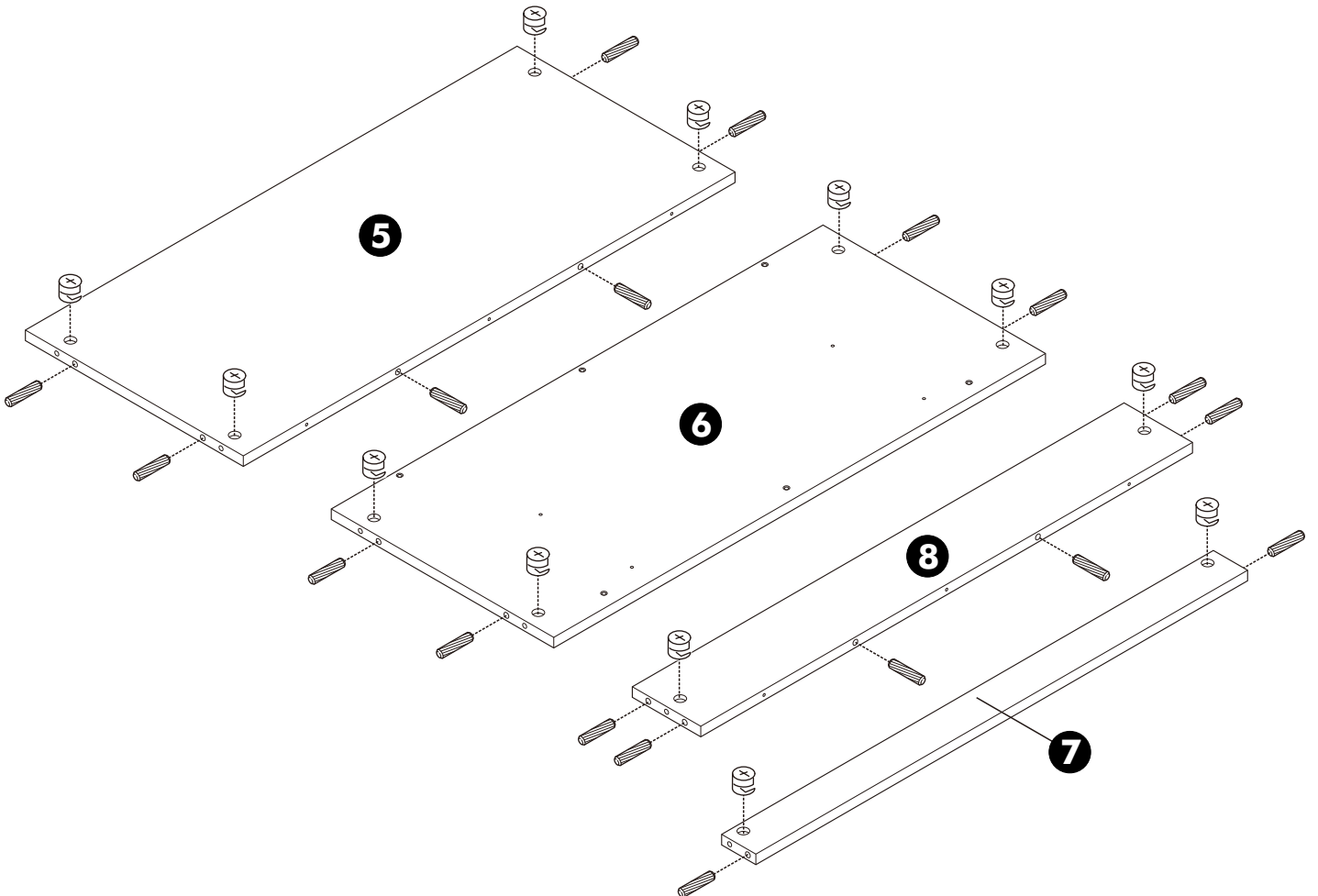


**X 6**

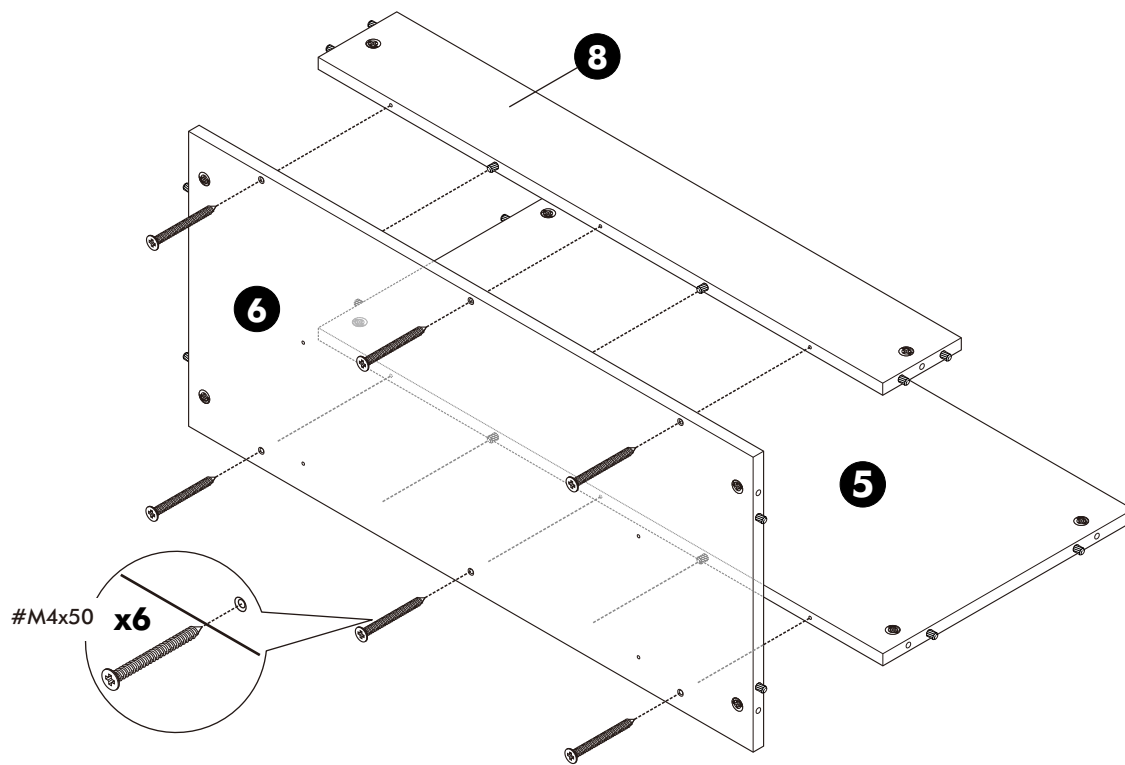
**1.**



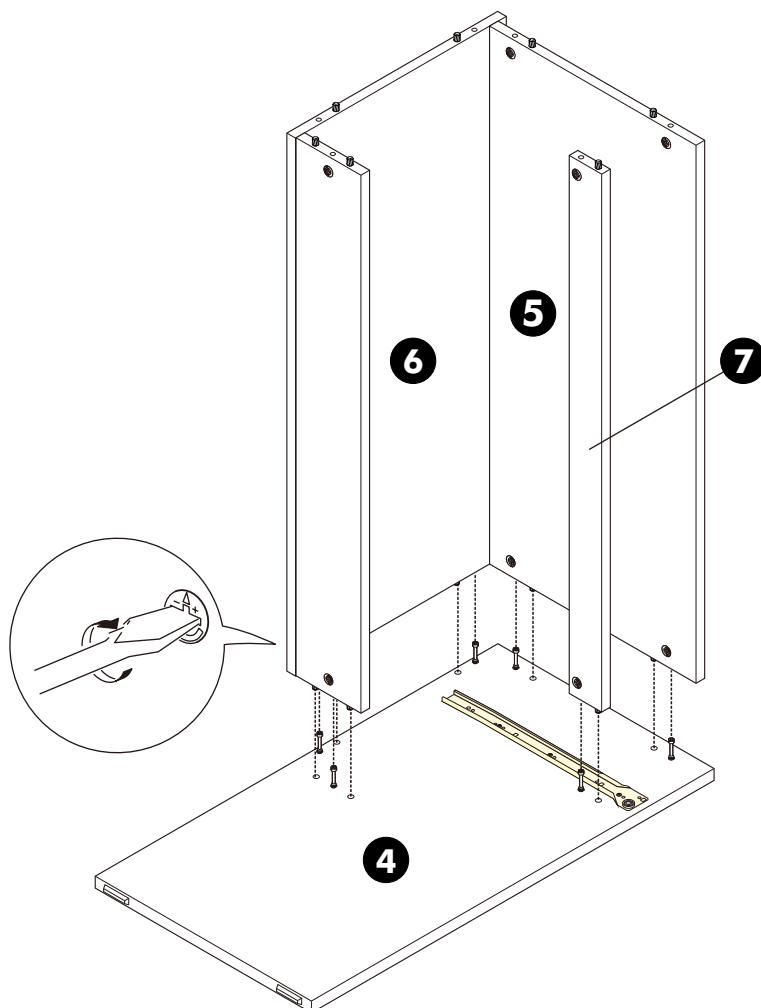
**2.**



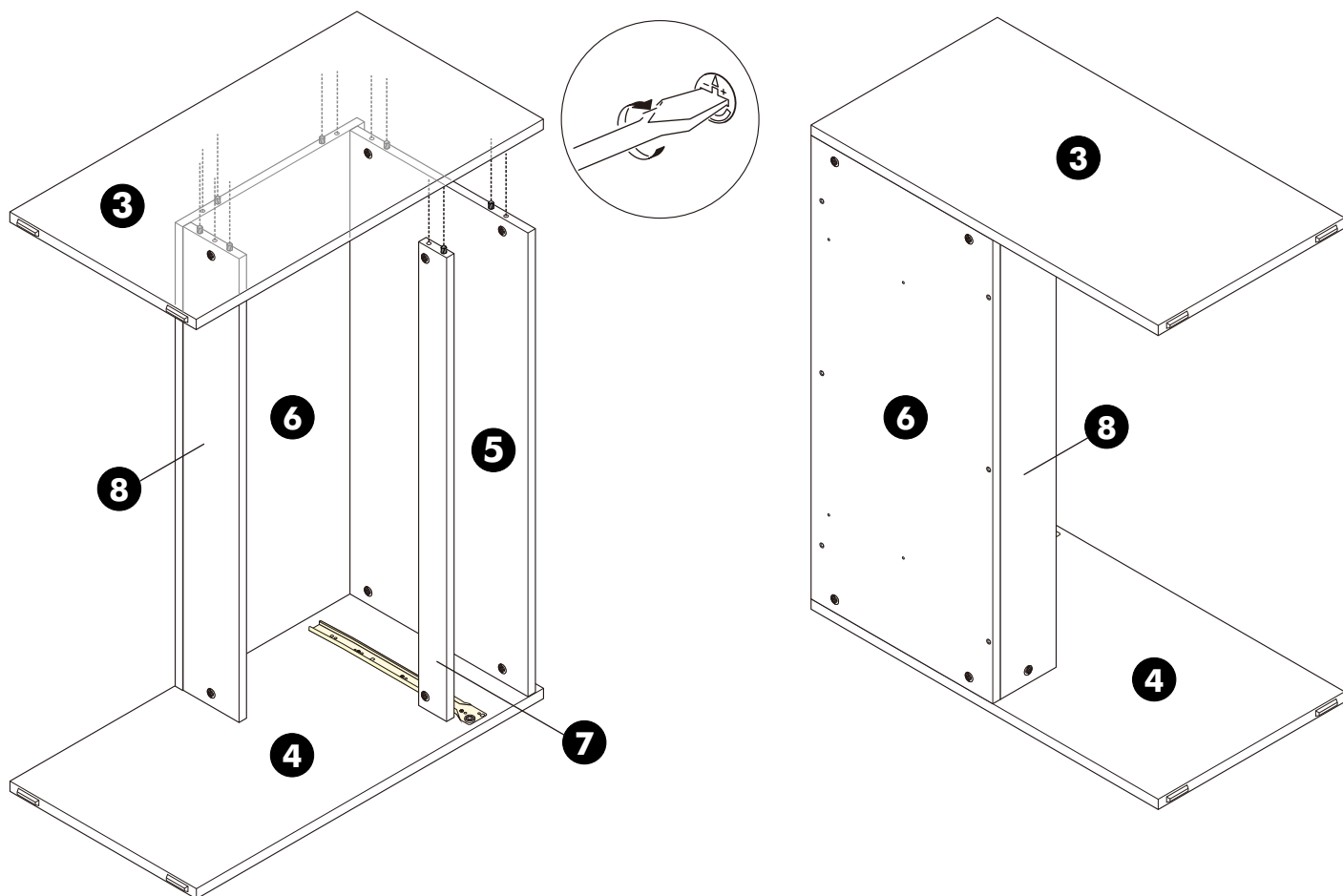
**3.**



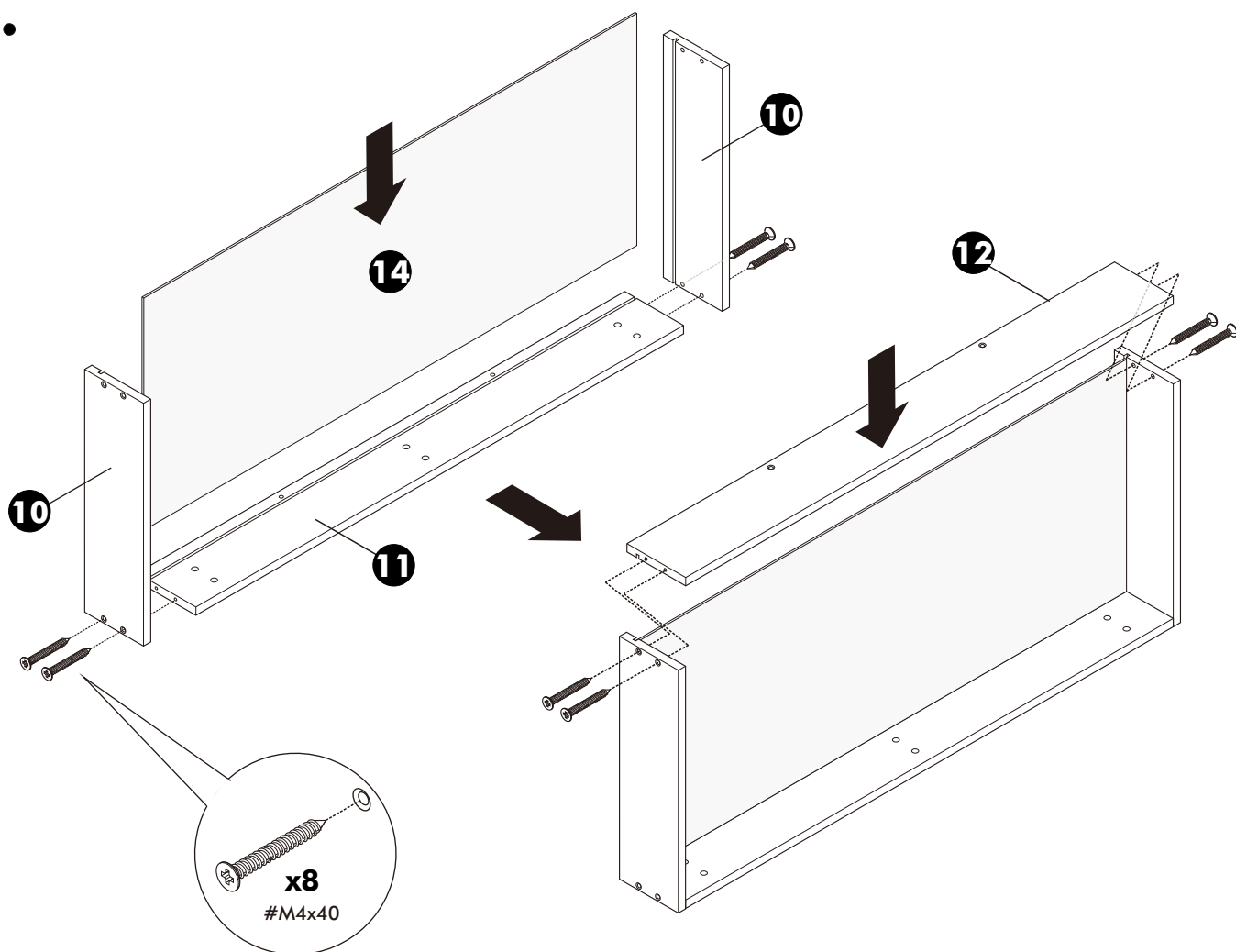
**4.**



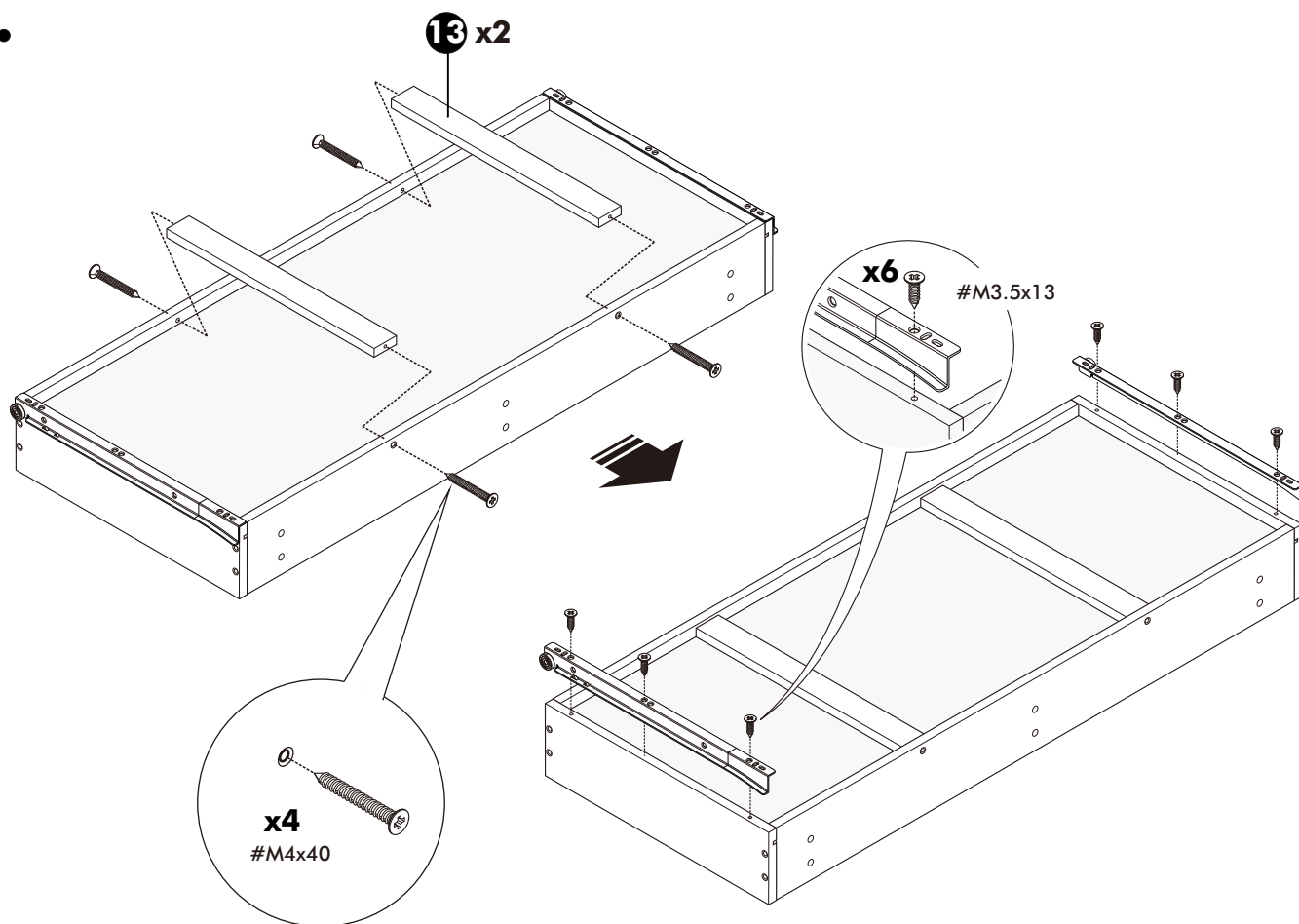
# 5.



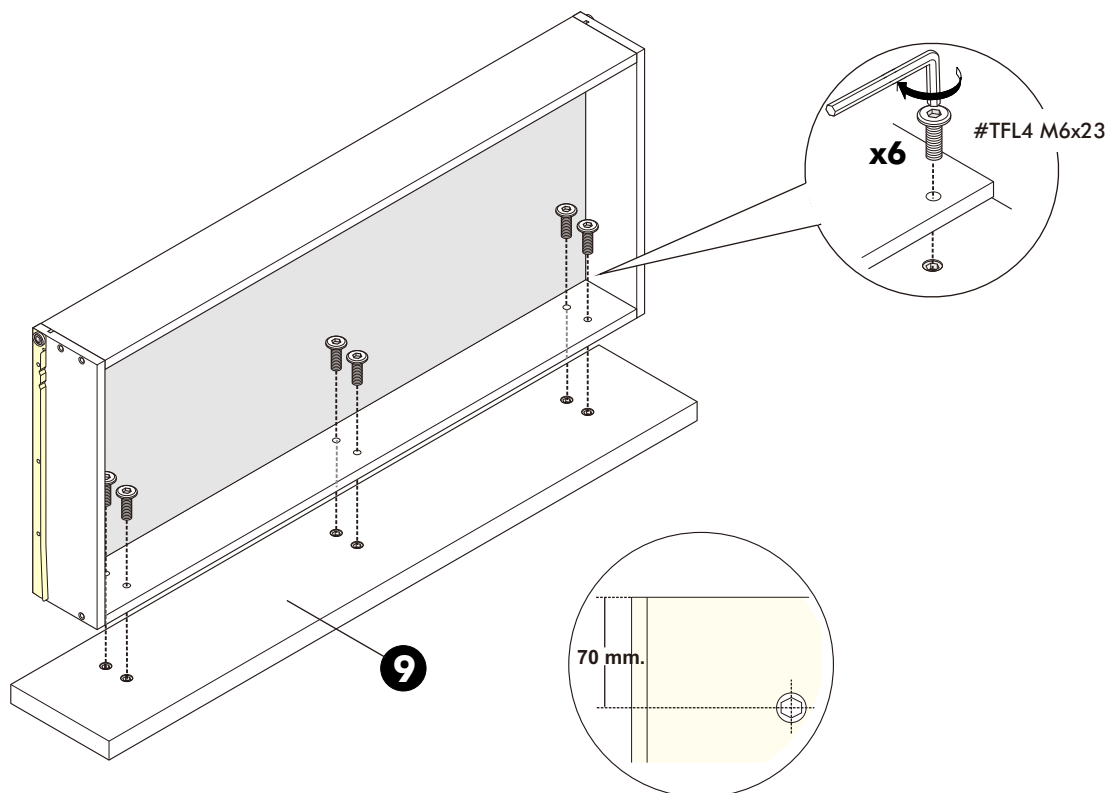
# 6.



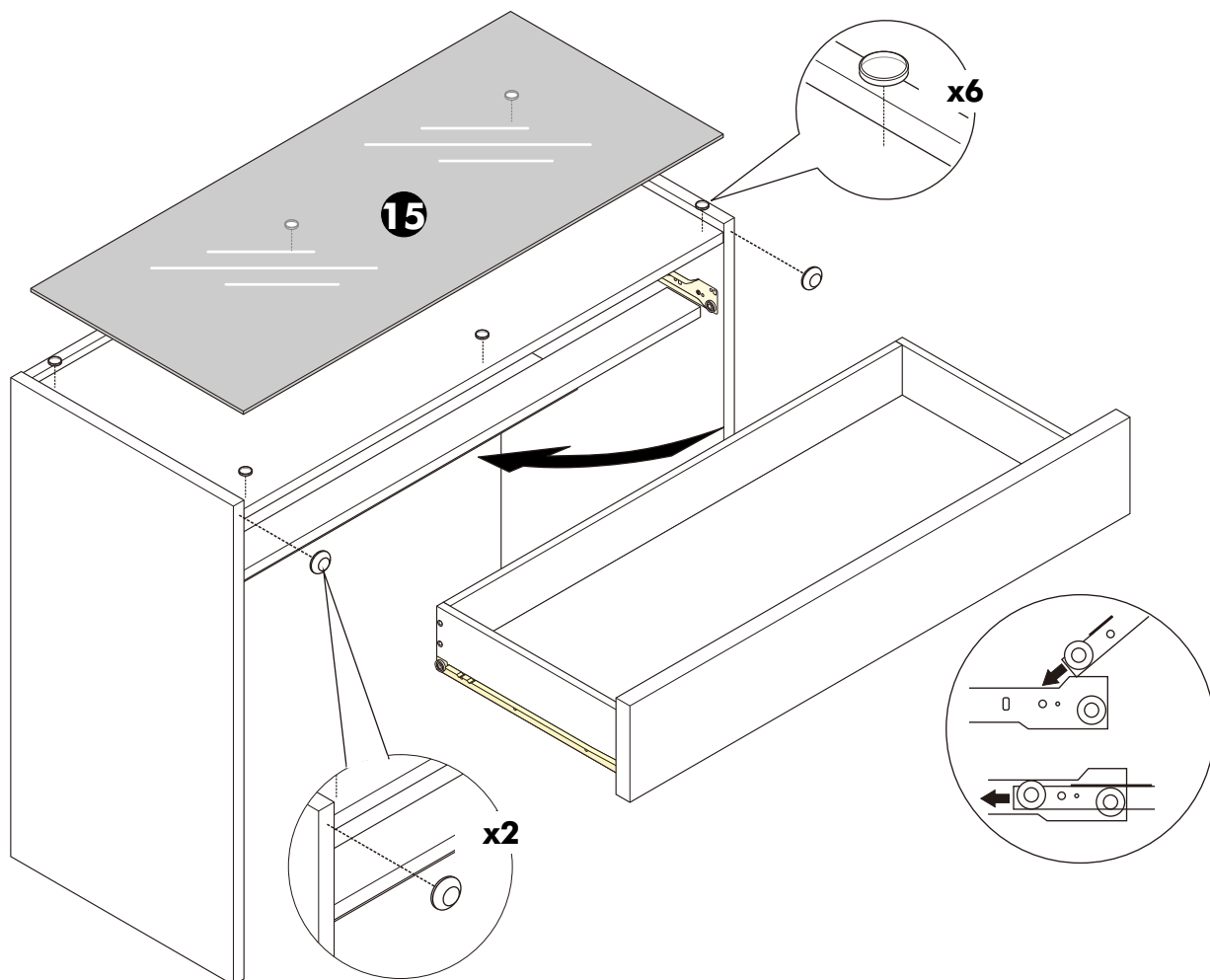
**7.**



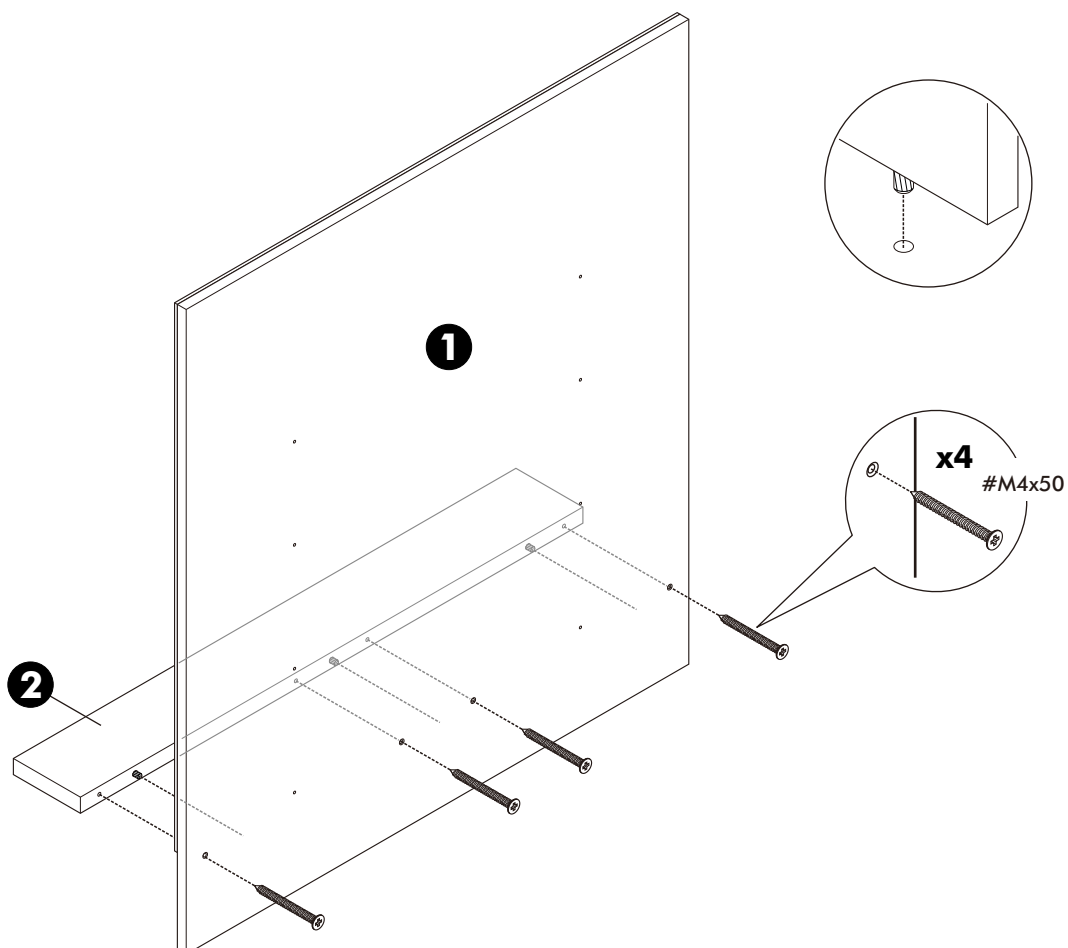
**8.**



**9.**



**10.**



**11.**

