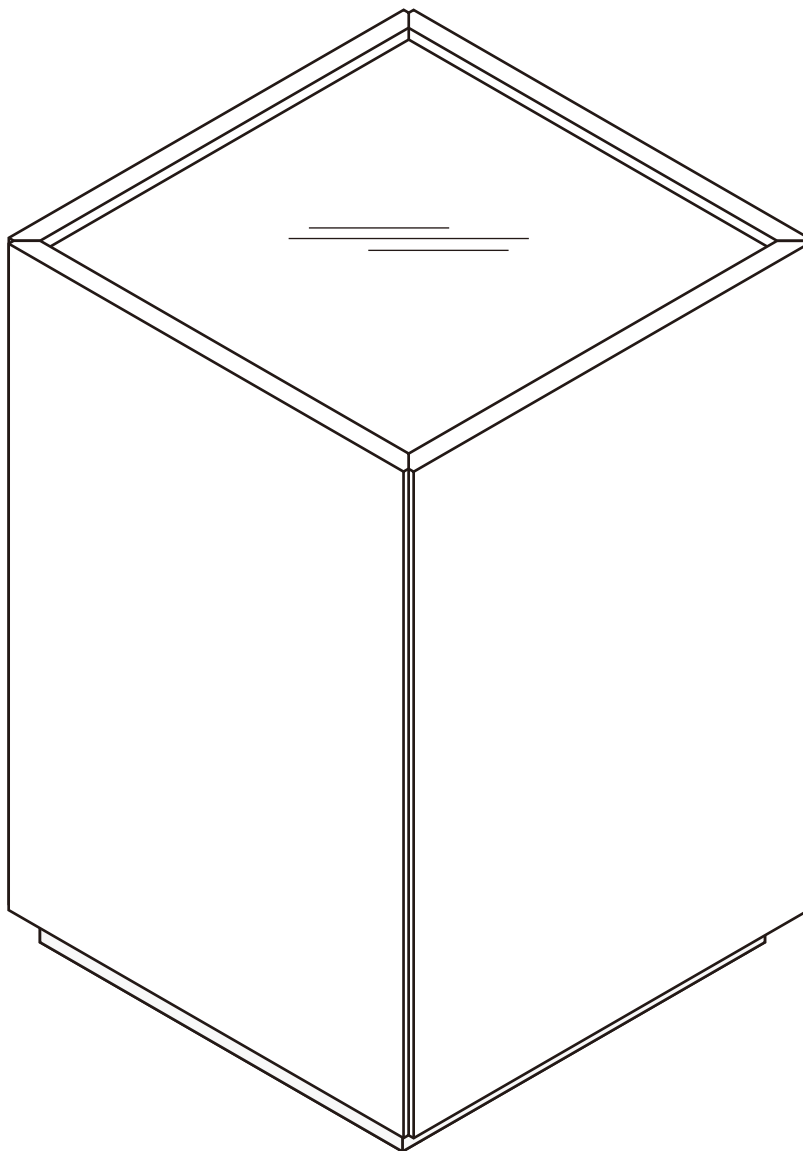
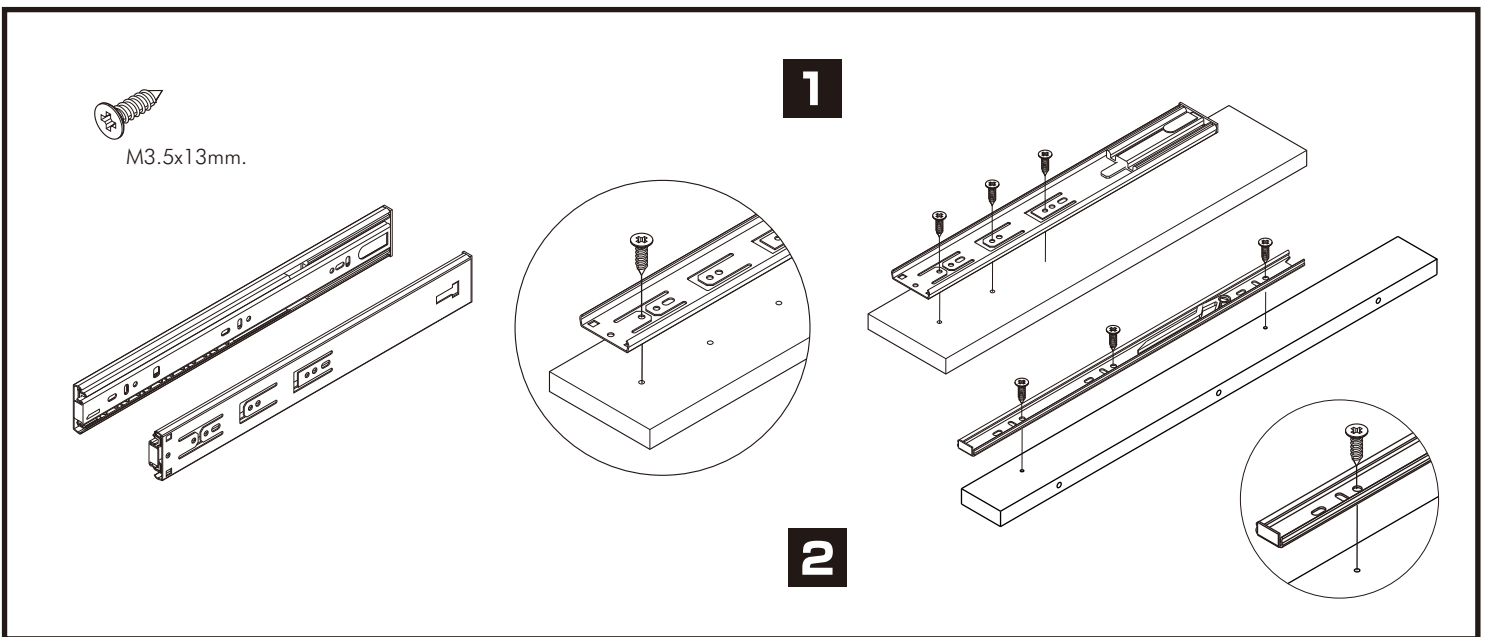
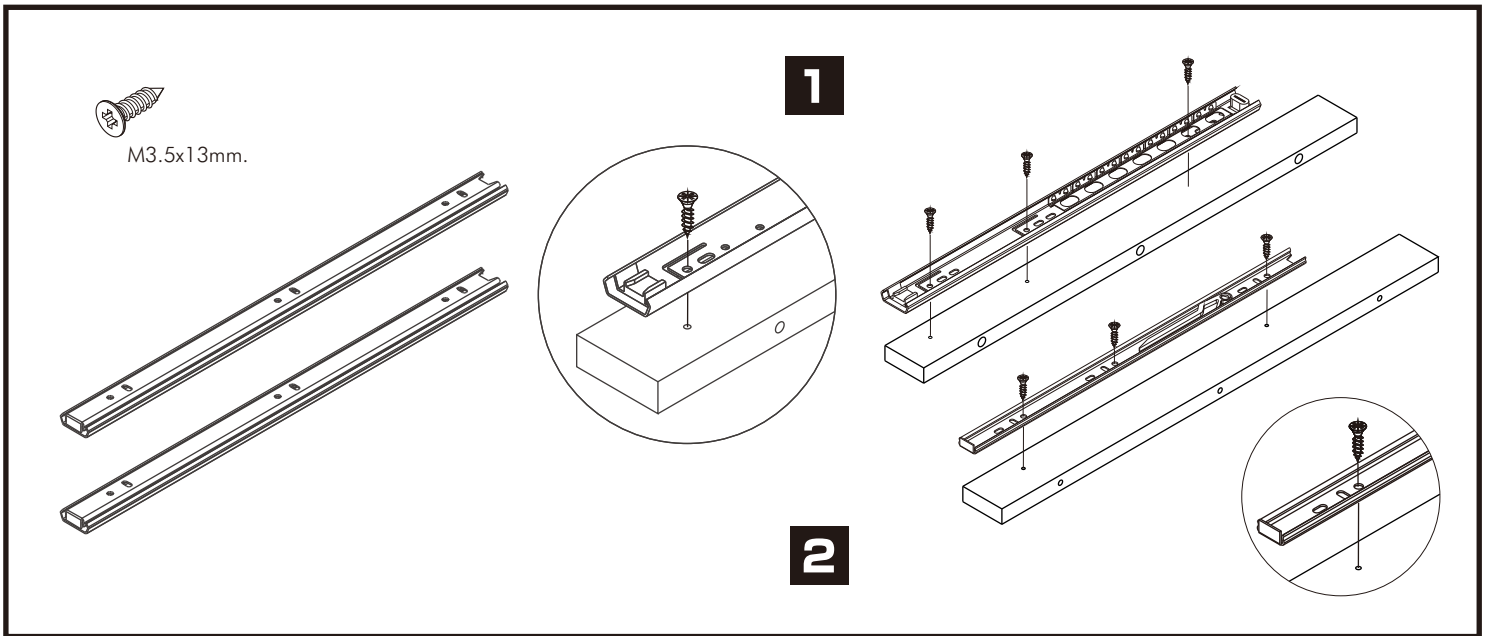
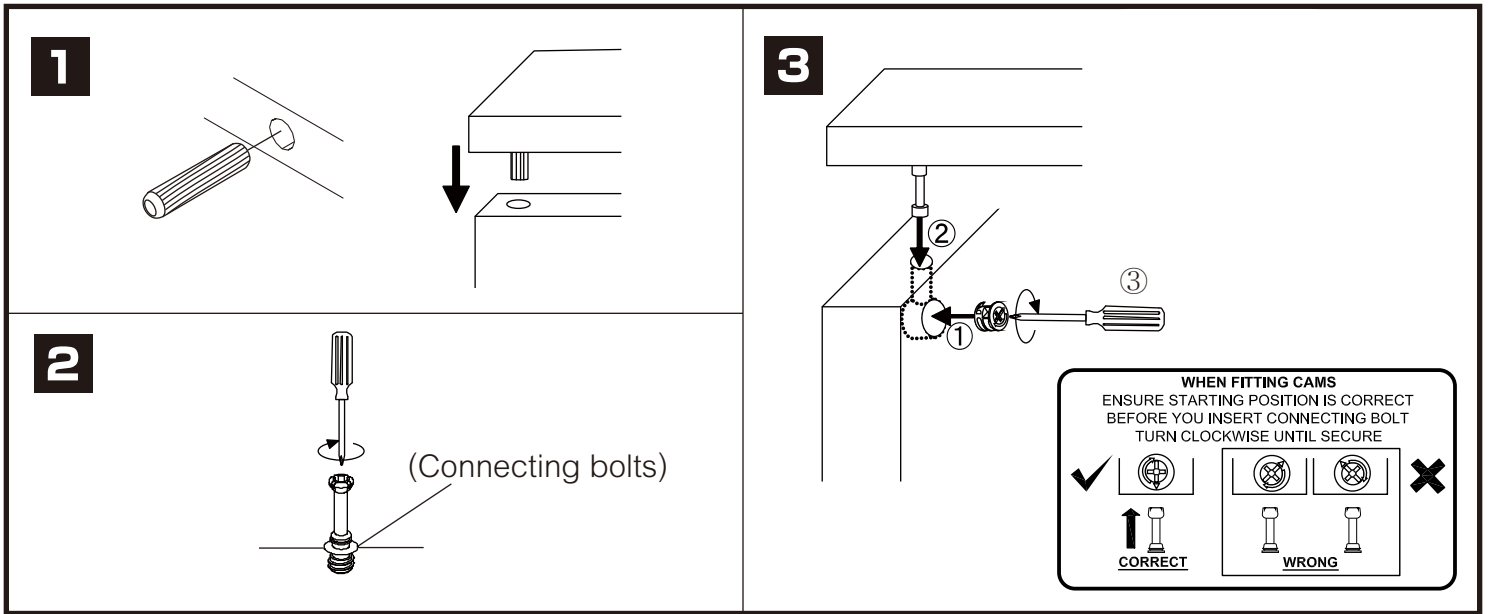


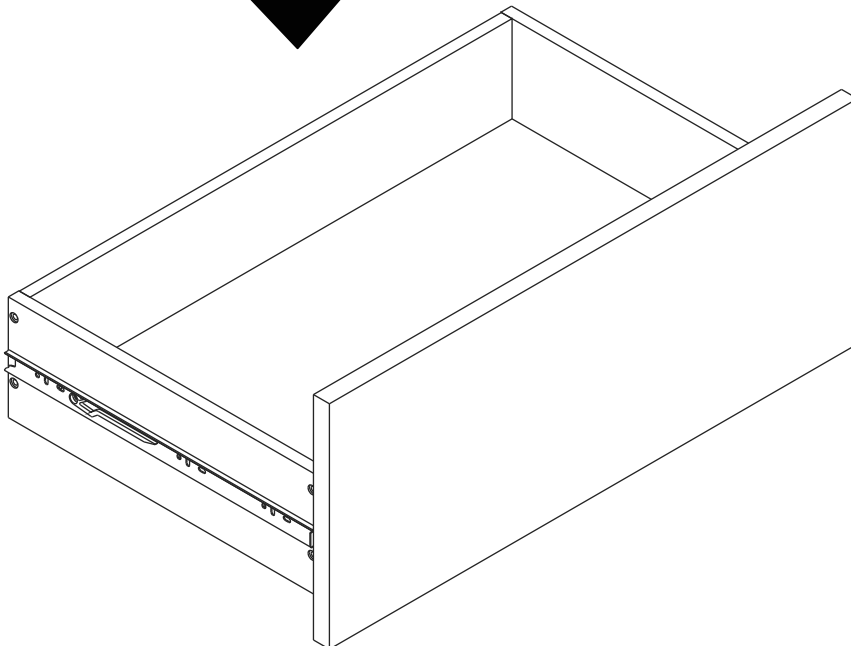
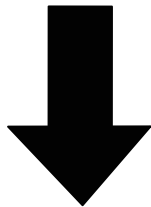
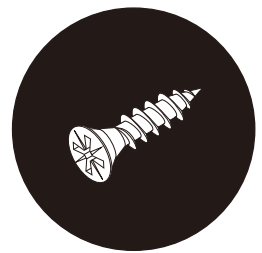
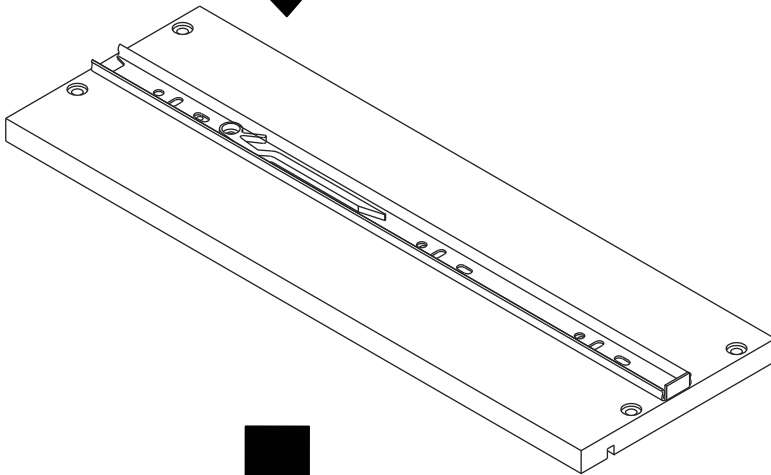
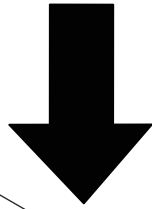
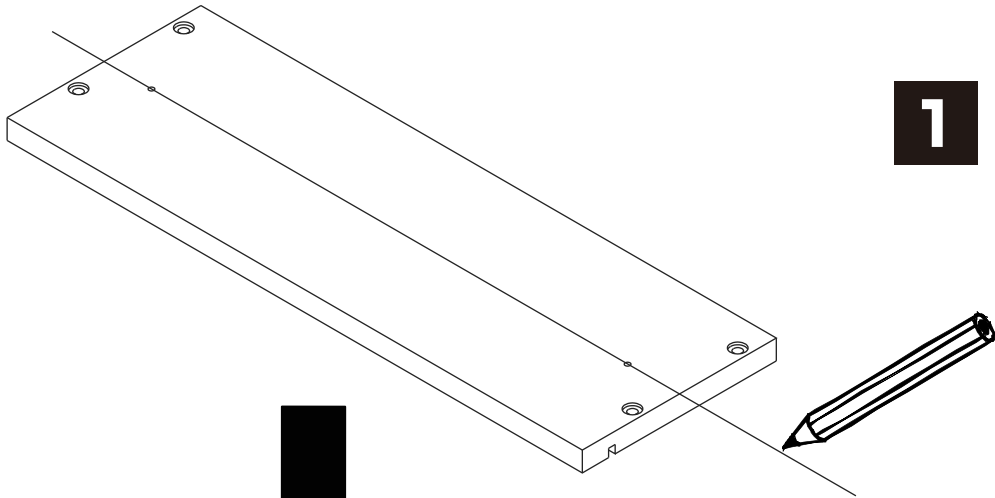
CALACATTA

Side table 40 cm



CONNECT SYSTEM



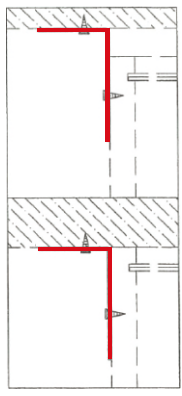
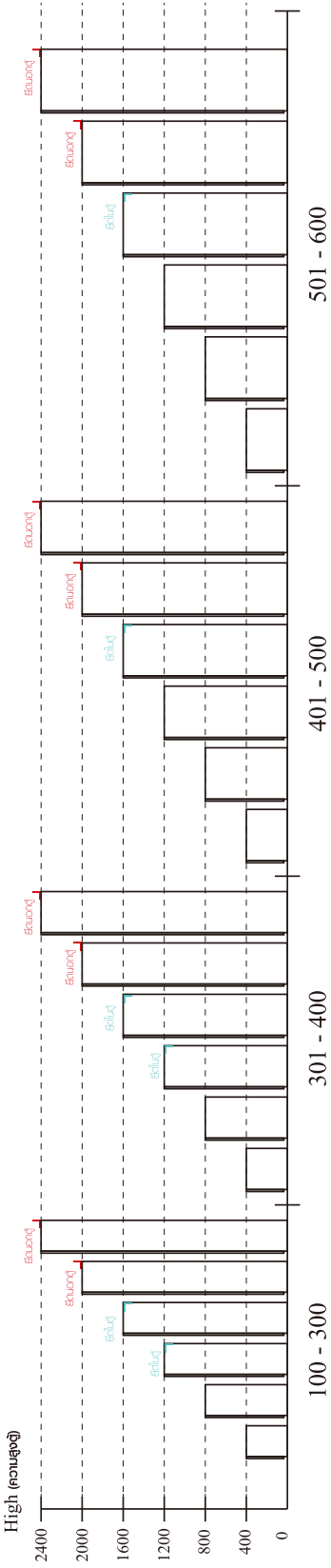




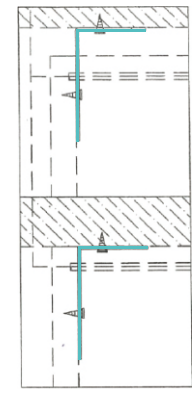
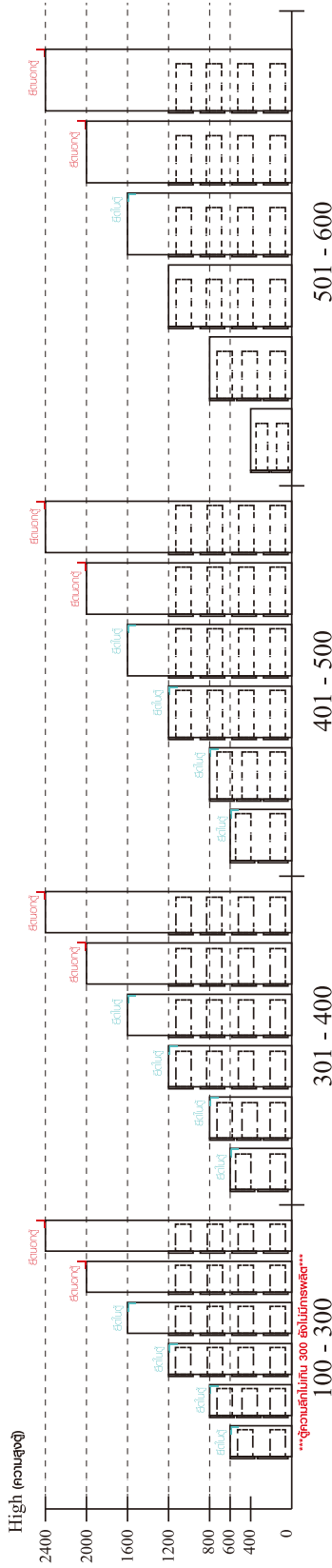
มาตรฐาน การระบุสินค้าที่ต้องยึด Fitting กันสั่น (Safety Fitting) ***หมายเหตุ เป็นชุดเด็ก ไม้ติดตั้ง Fitting กันสั่นทุกตัว***

ติดตั้งจากกันสั่นกับตุ้มสูง (ตั้งแต่ 2 m. ขึ้นไป)

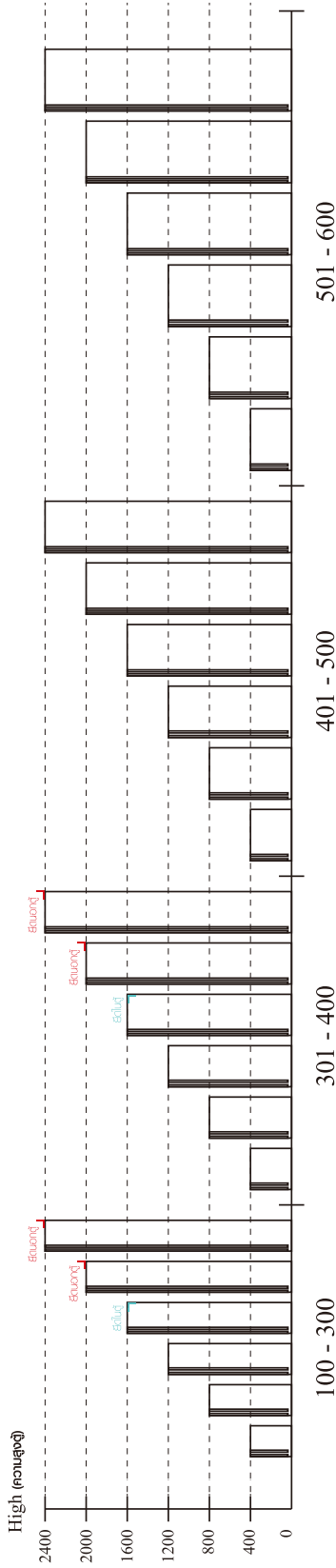
ขนาด ตู้บานเปิด / ตู้บานปิด + ช่องใส่



ขนาด ตุ้มชัก / ตุ้มชัก + ช่องใส่ / ตุ้มชัก + บานเปิด / ตุ้มชัก + บานสไลด์

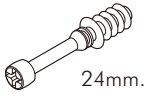


ขนาด ตู้บานสไลด์ / ตุ้มสูง



HARDWARE

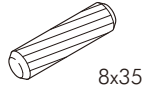
-BODY SET



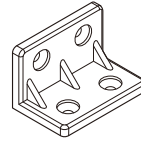
x 8



x 8



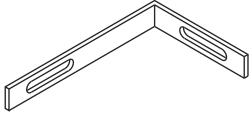
x 12



x 12



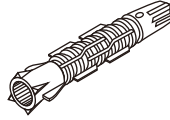
x 56



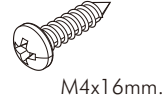
x 1



x 1



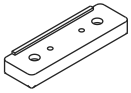
x 1



x 1

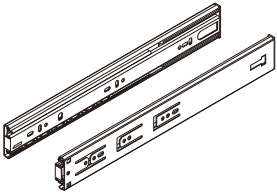


x 4

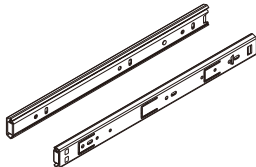


x 4

-DRAWER SET



x 1



x 1



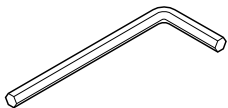
x 24



x 16



x 6



x 1

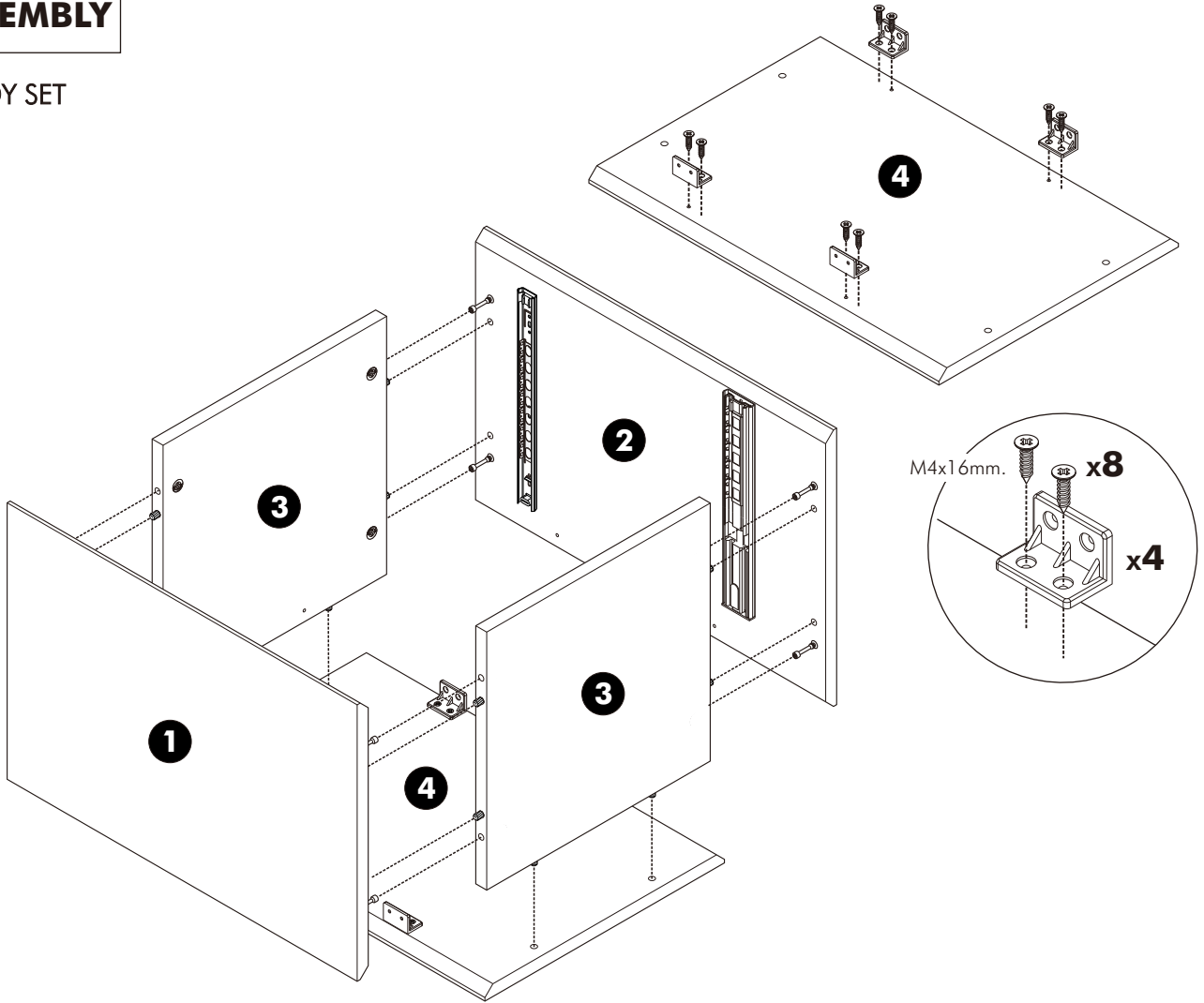


x 1

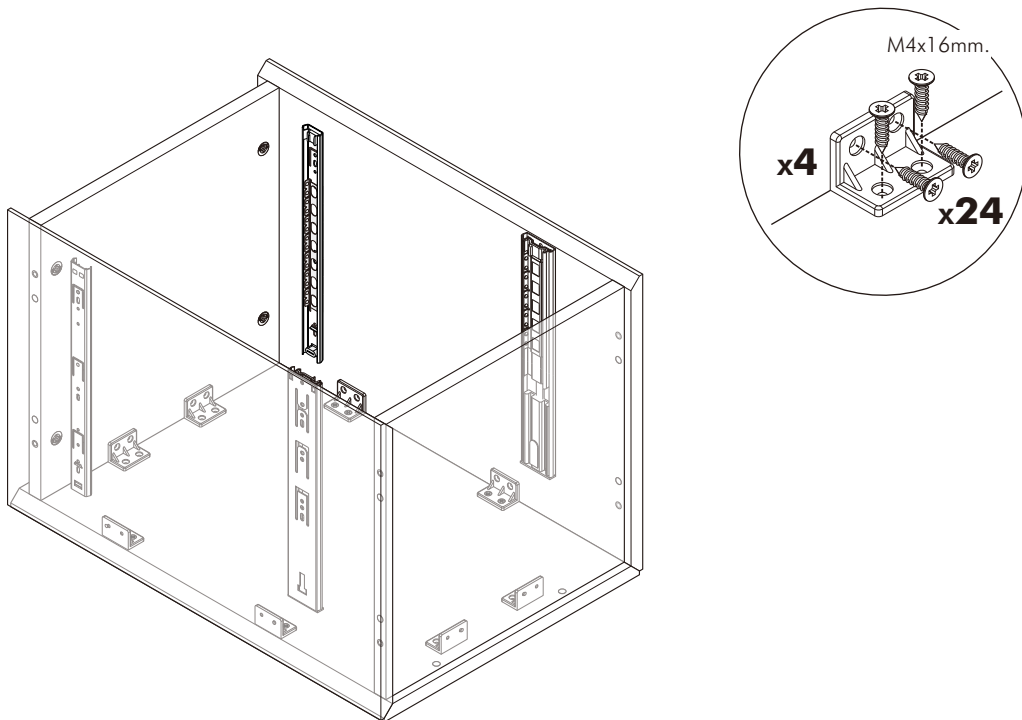
ASSEMBLY

-BODY SET

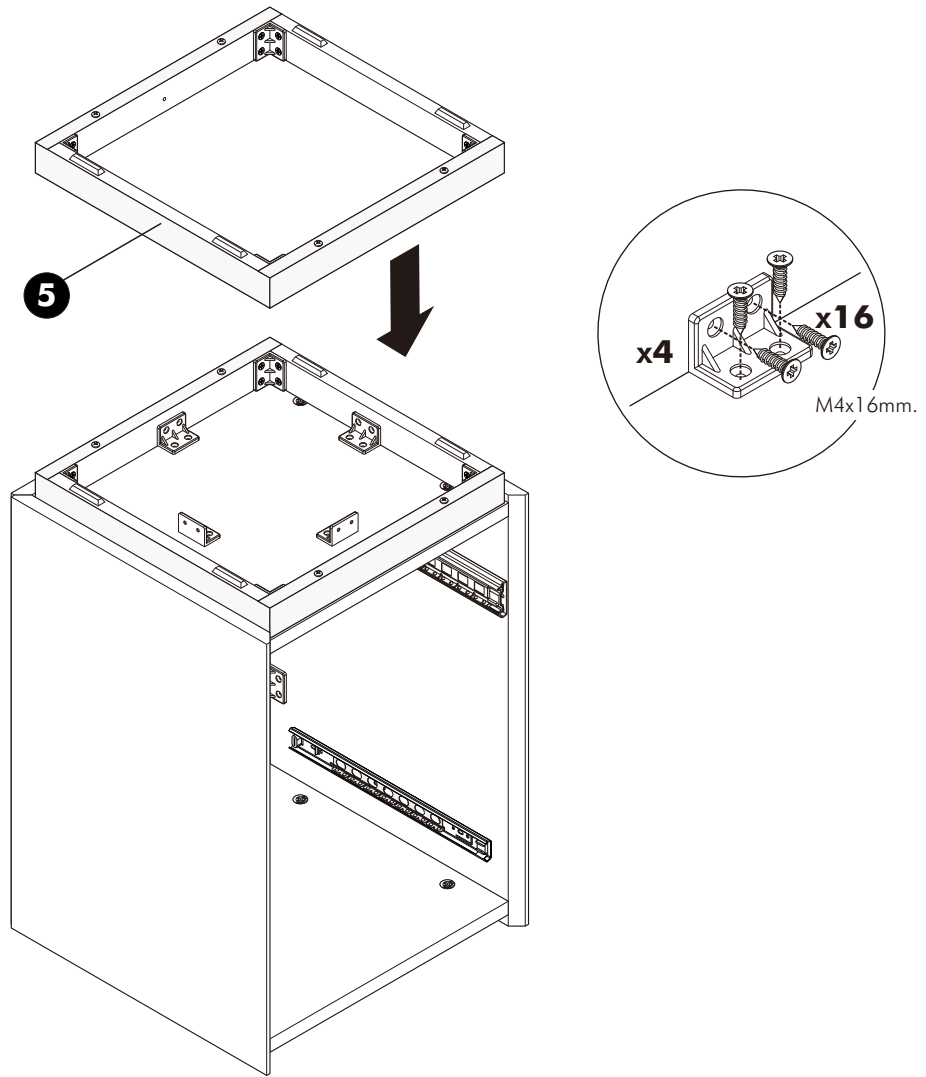
1.



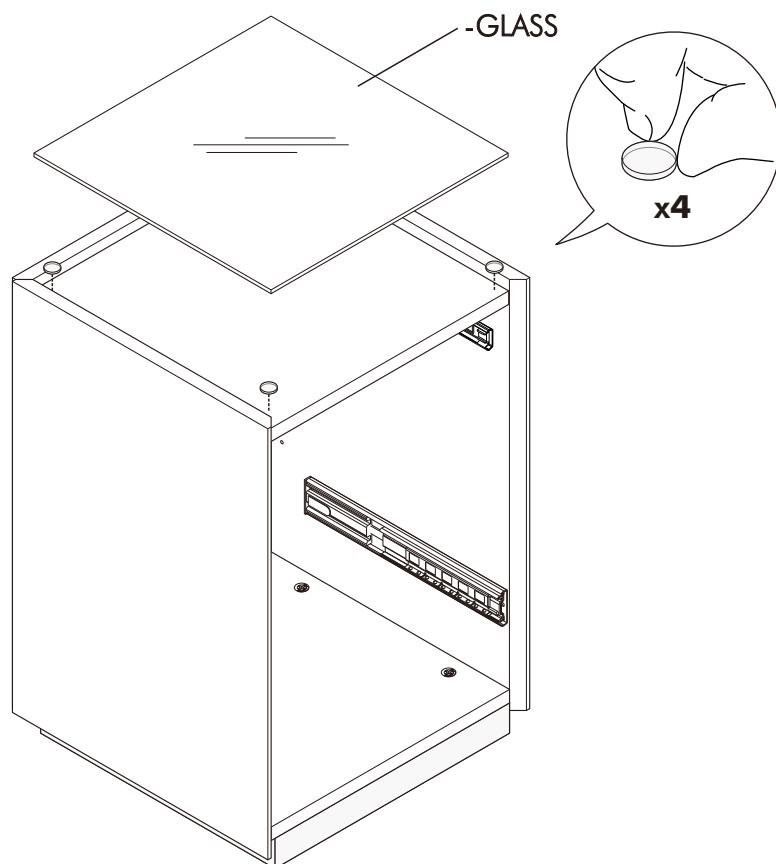
2.



3.



4.



ASSEMBLY

-DRAWER SET

