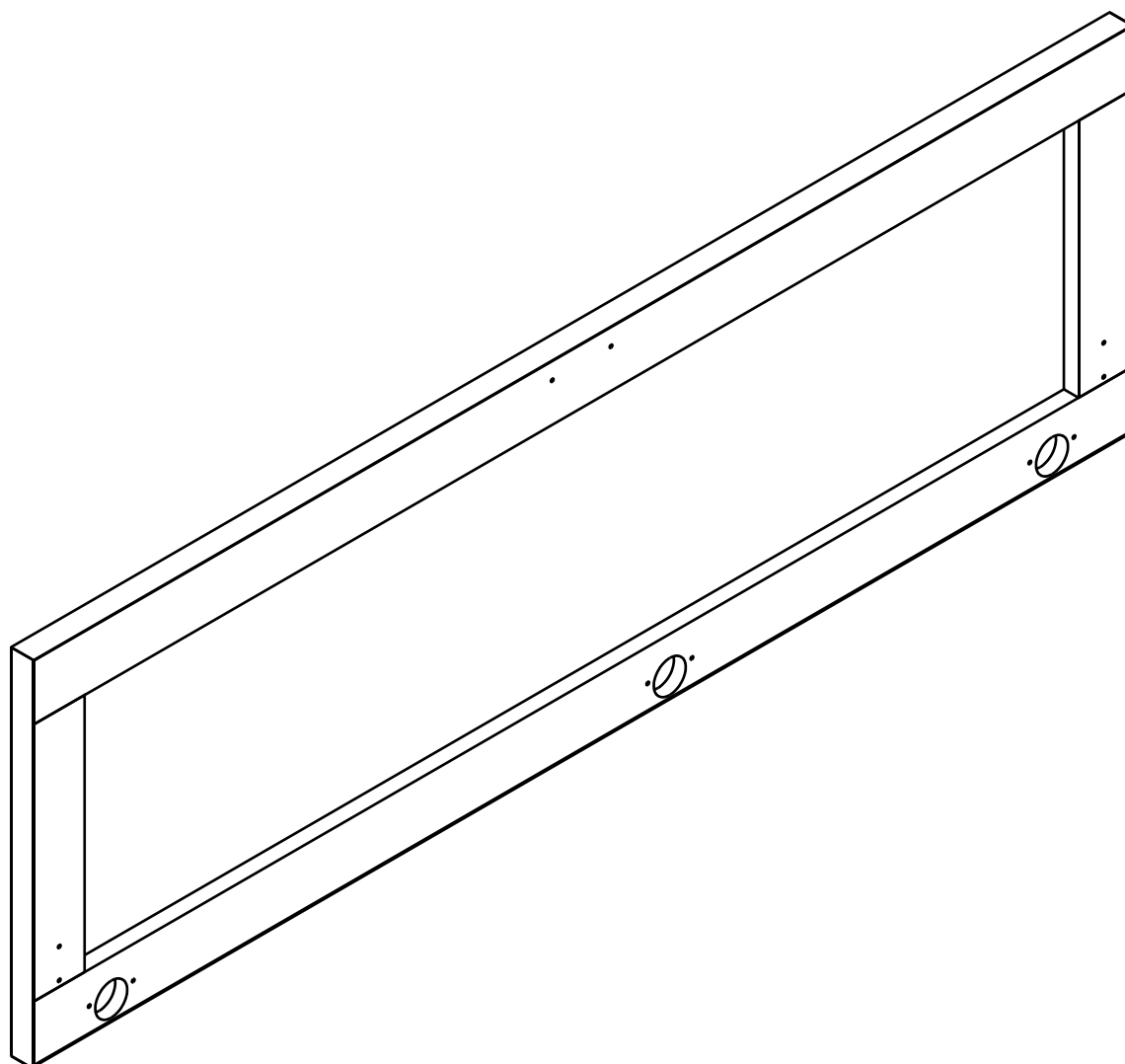


# ITALIVING

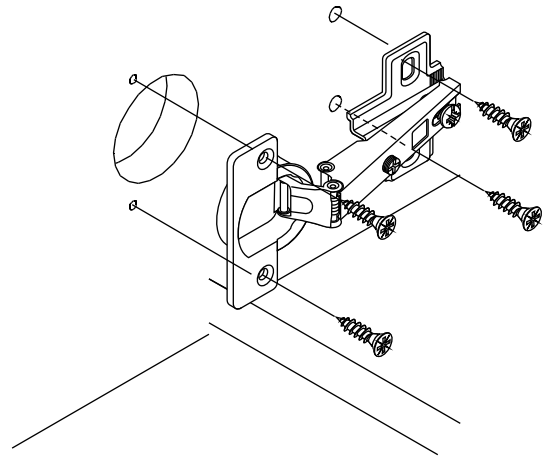
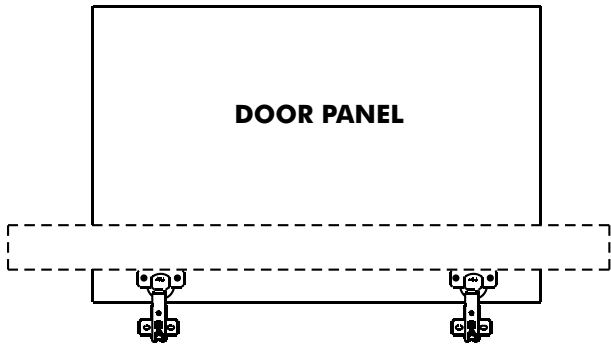
**MirrorUpDown dr120**



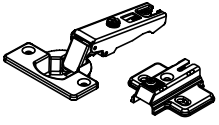
# CONNECT SYSTEM



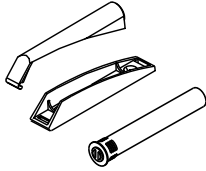
M4x16mm.



**HARDWARE**



**x 3**



**x 1**



**x 1**



M4x16mm.

**x 12**



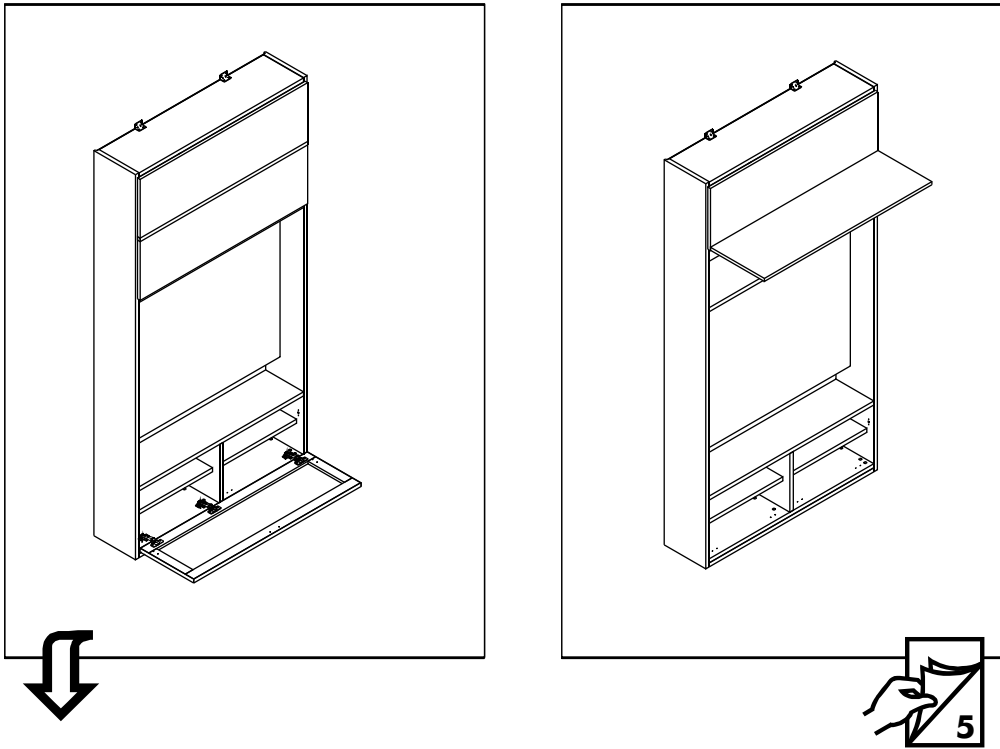
#5x1/2".

**x 1**

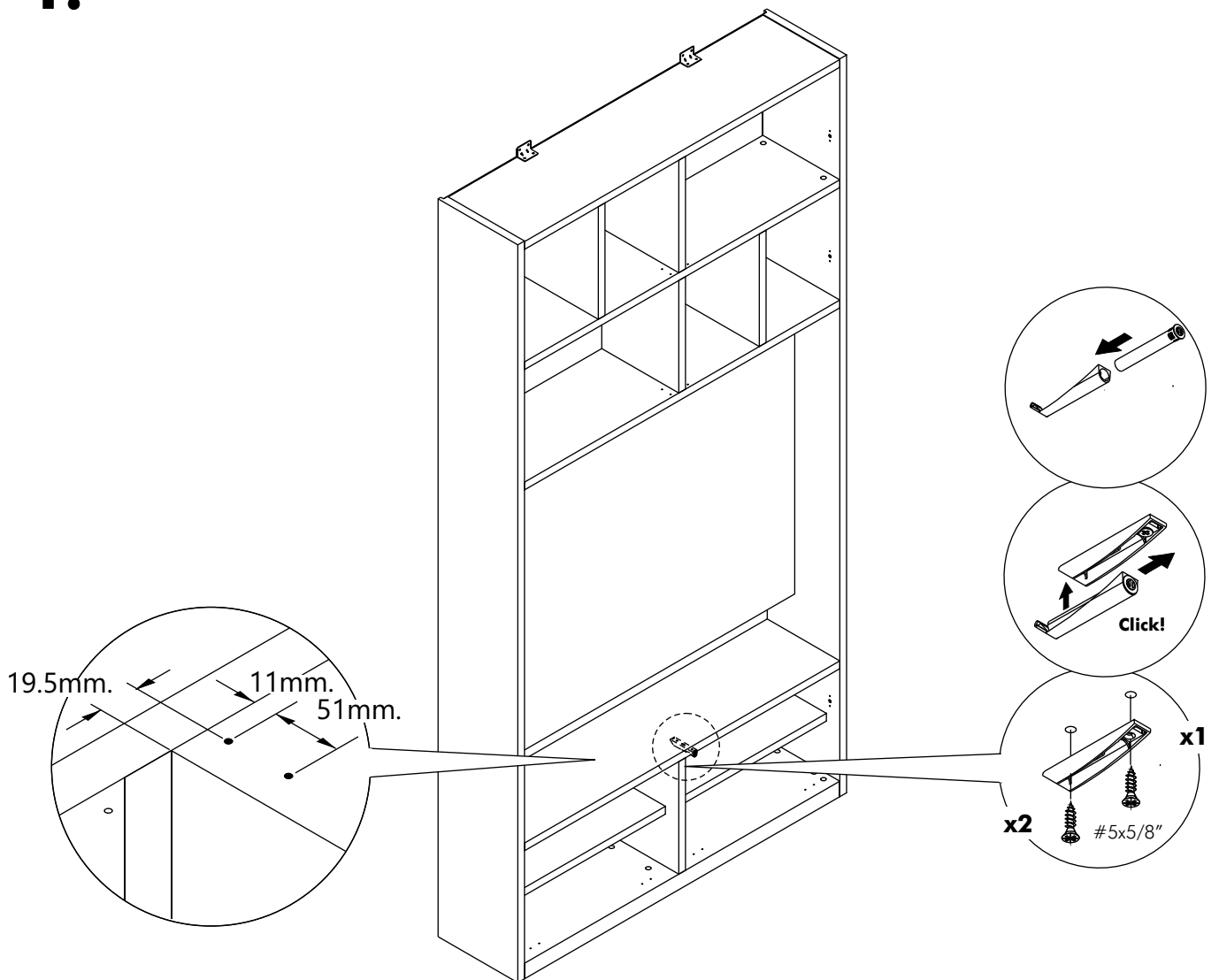


#5x5/8"

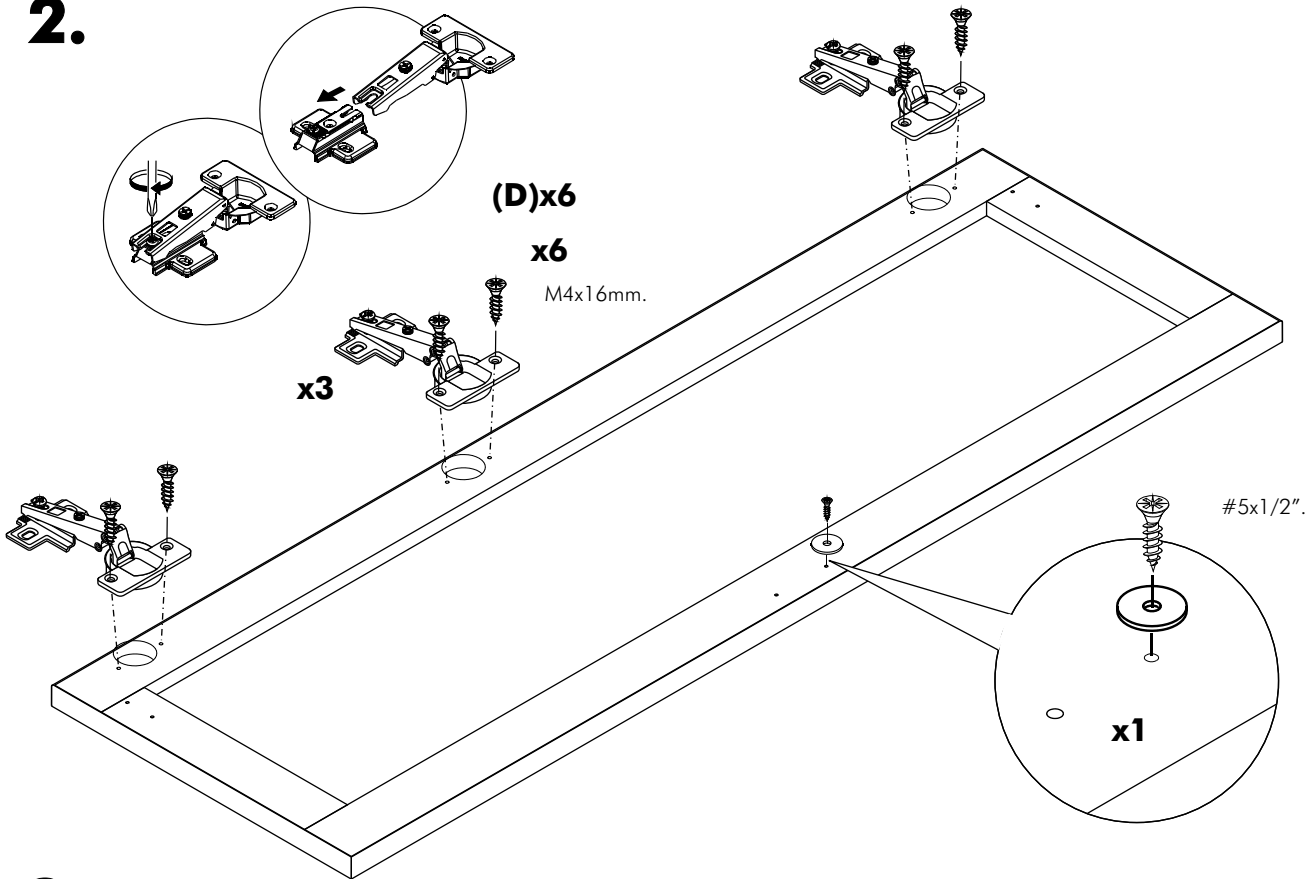
**x 2**



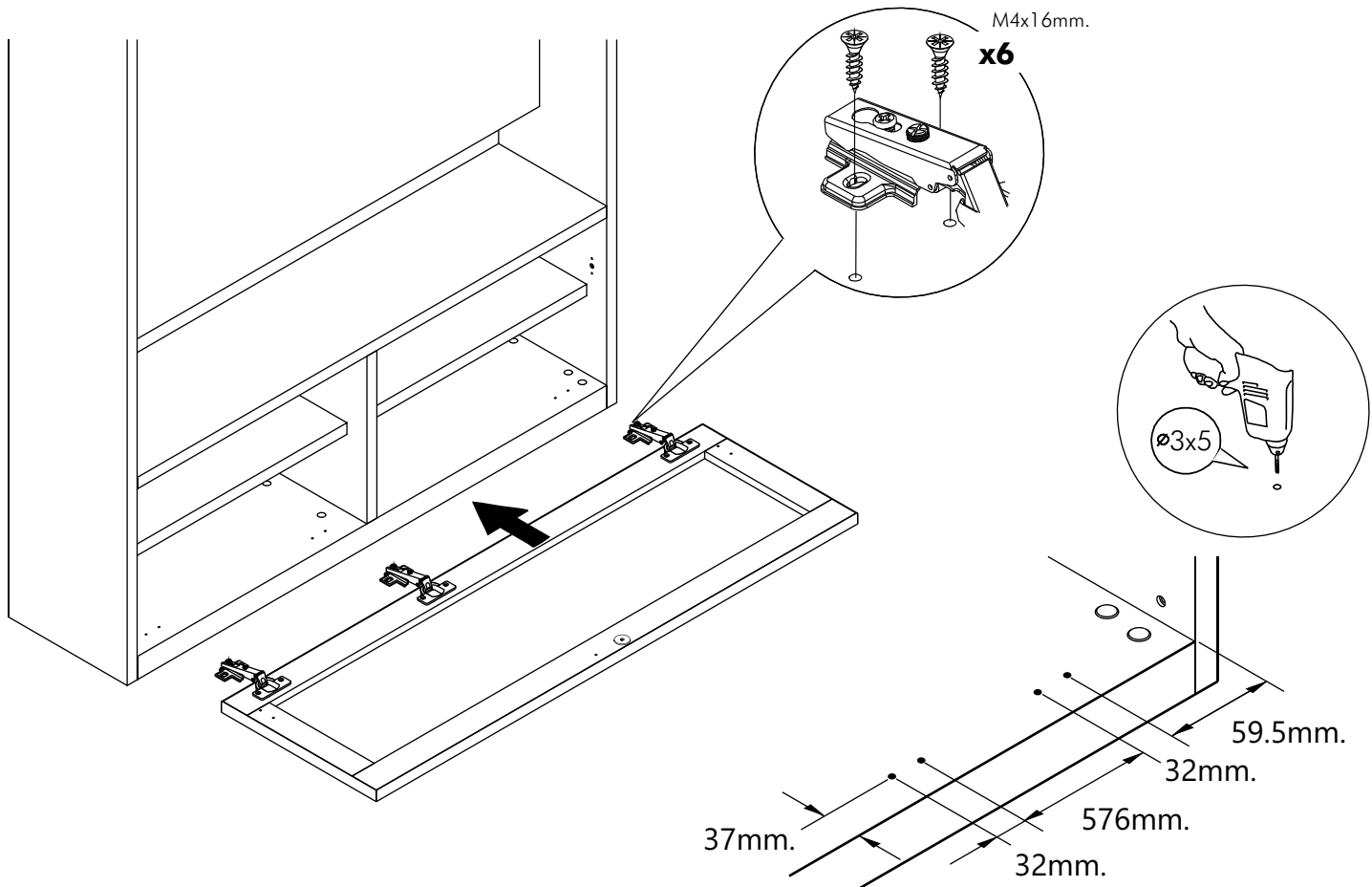
**1.**

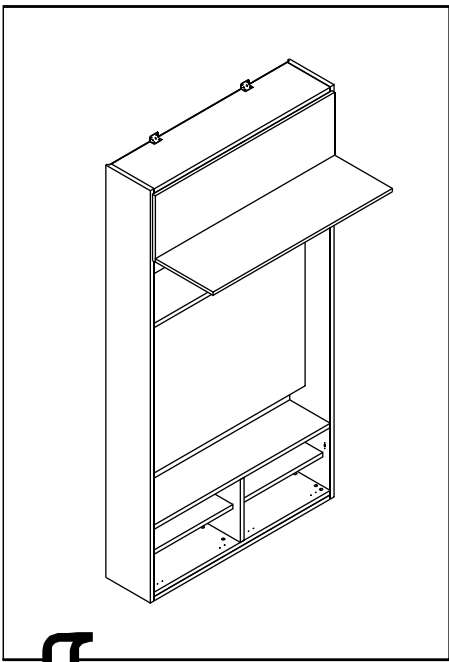


**2.**

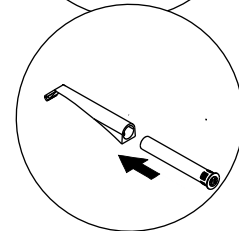
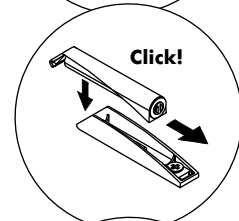
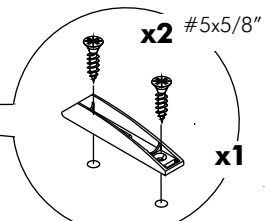
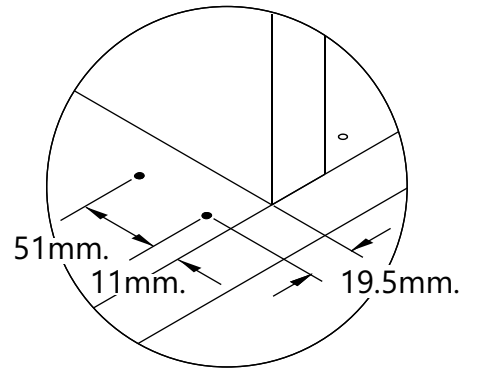
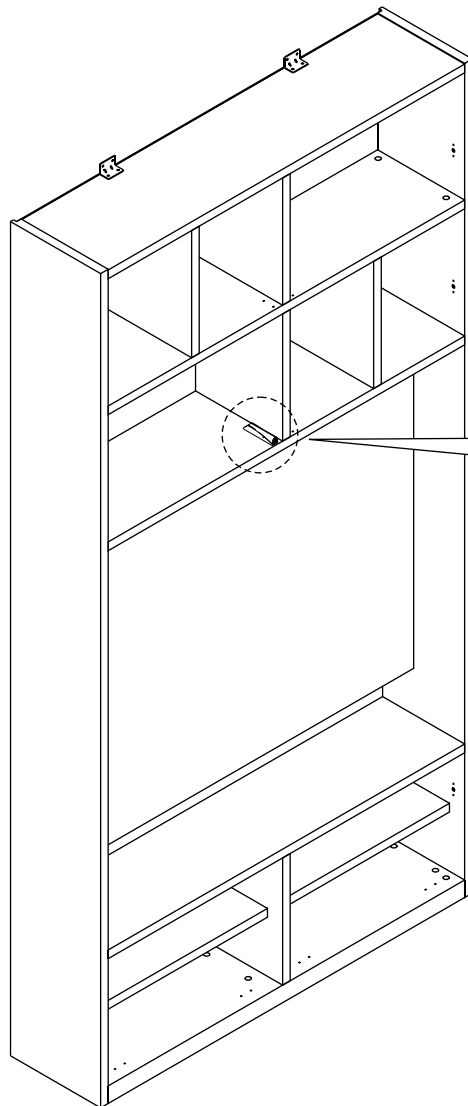


**3.**

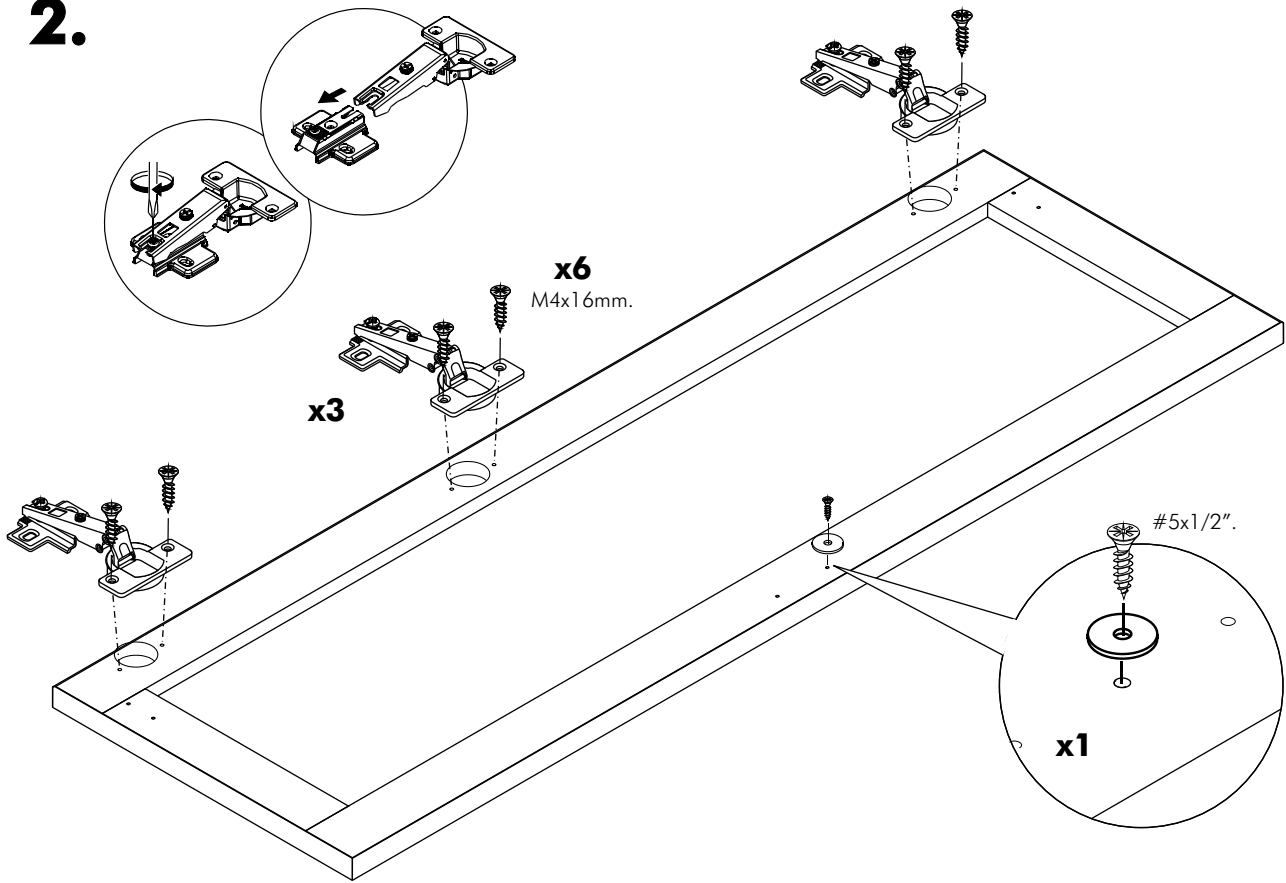




**1.**



**2.**



**3.**

