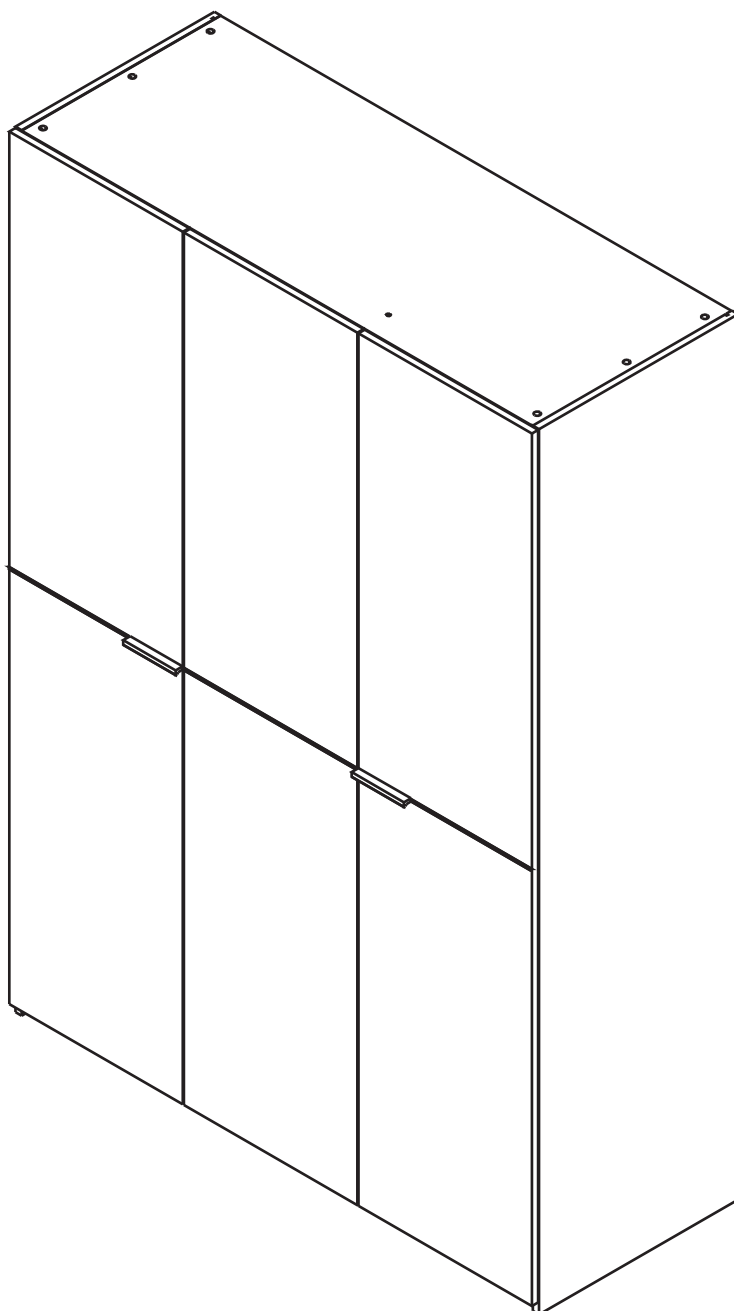
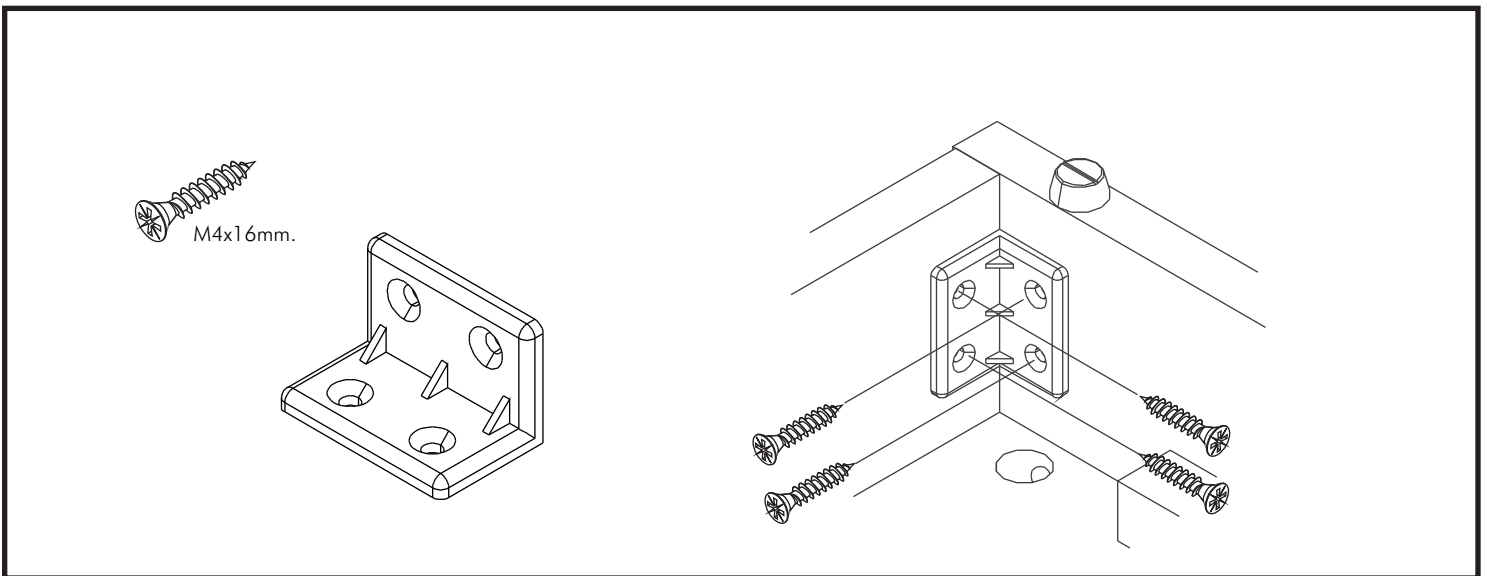
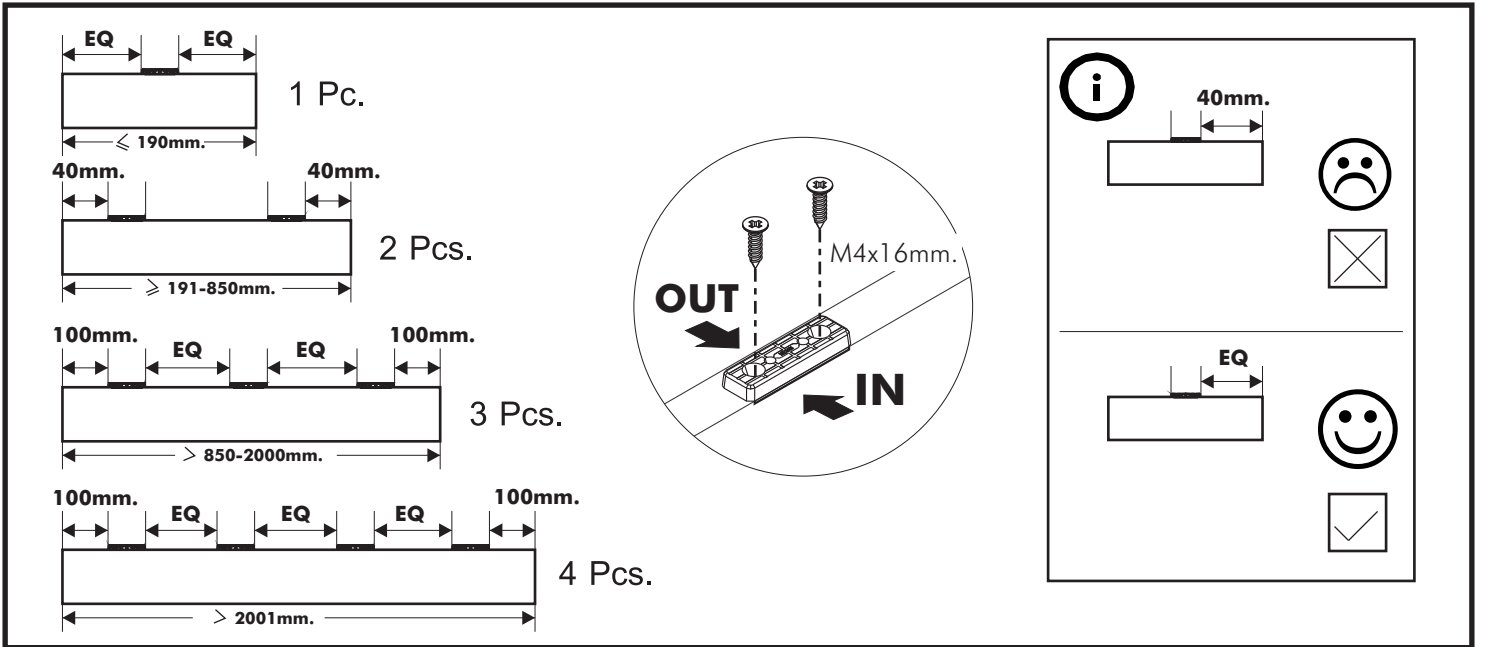
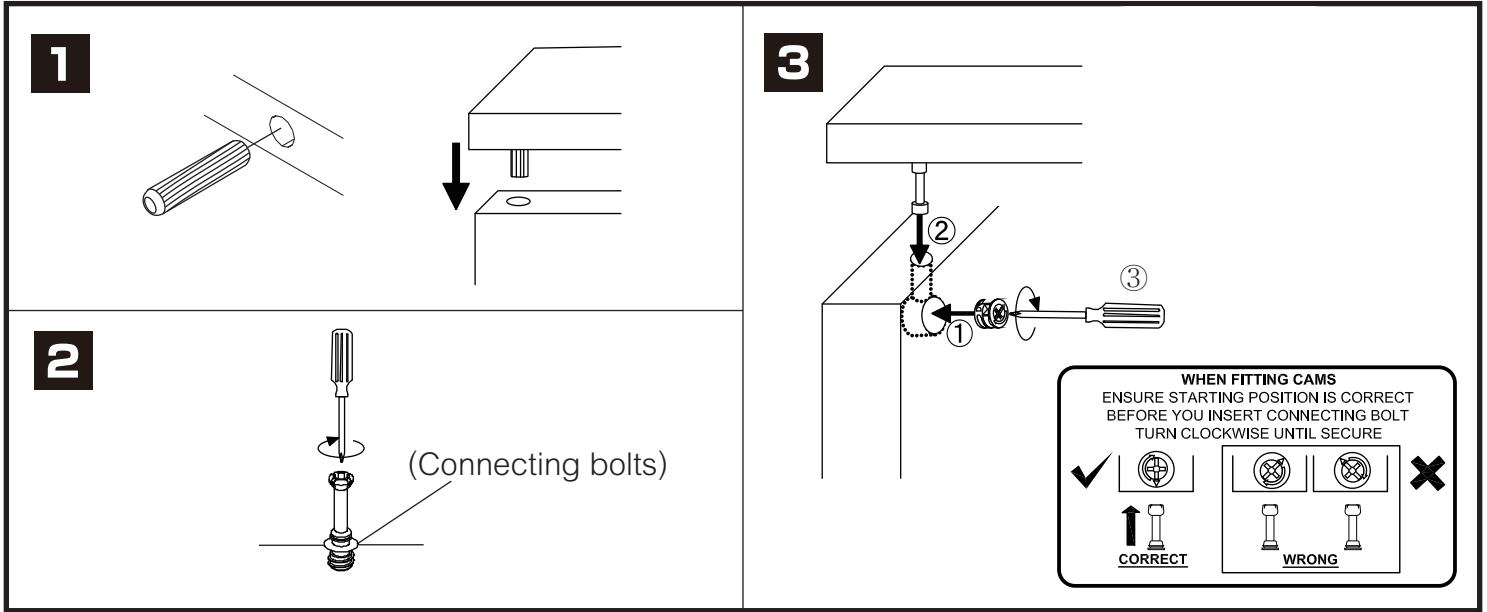


# BLANC

**3 Doors wardrobe Opt-C 150 cm.**



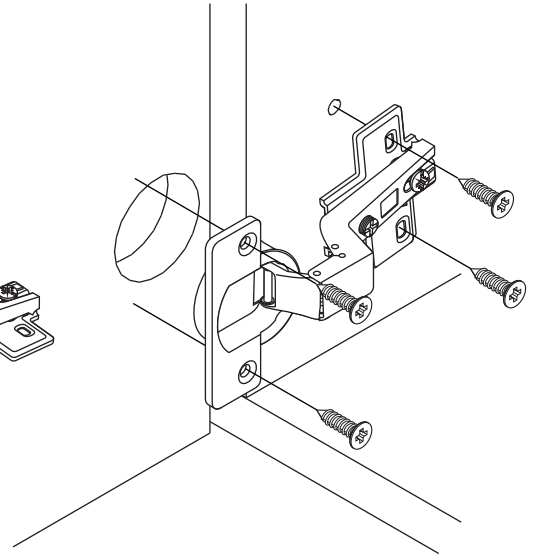
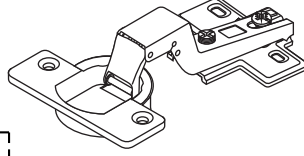
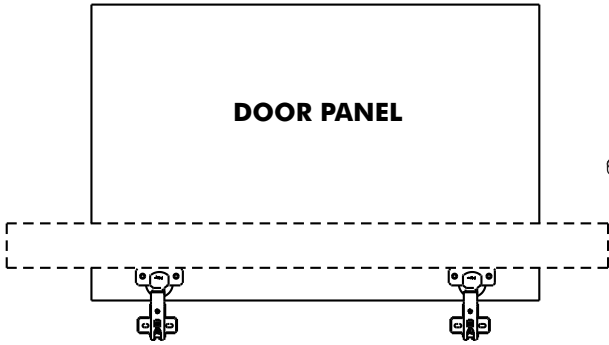
# CONNECT SYSTEM



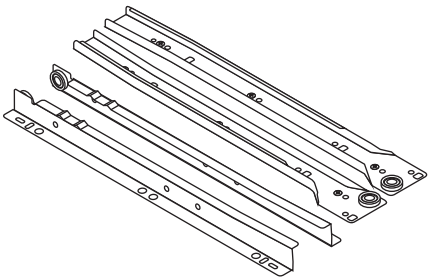
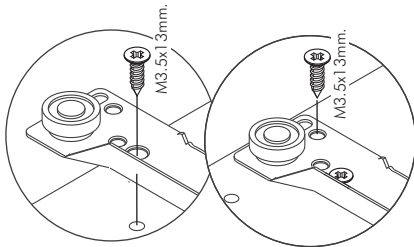


M4x16mm.

**DOOR PANEL**

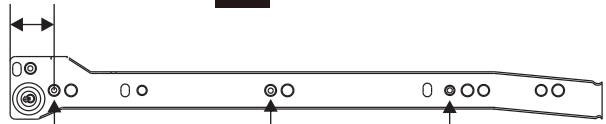


M3.5x13mm.



28mm.

**1**

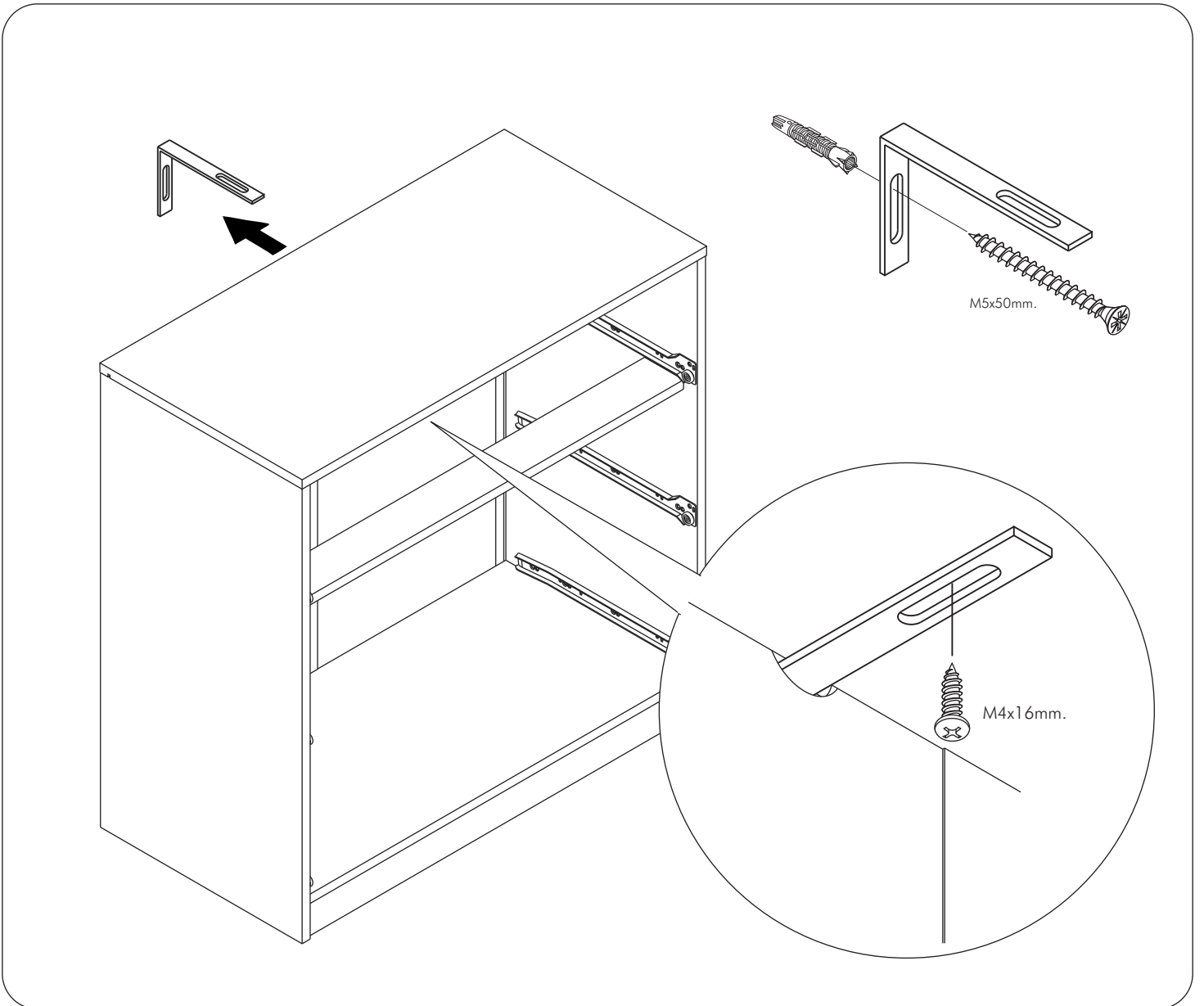
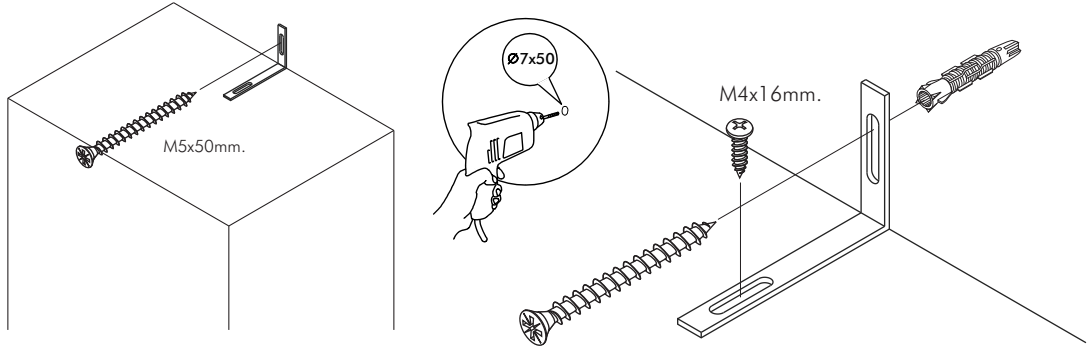
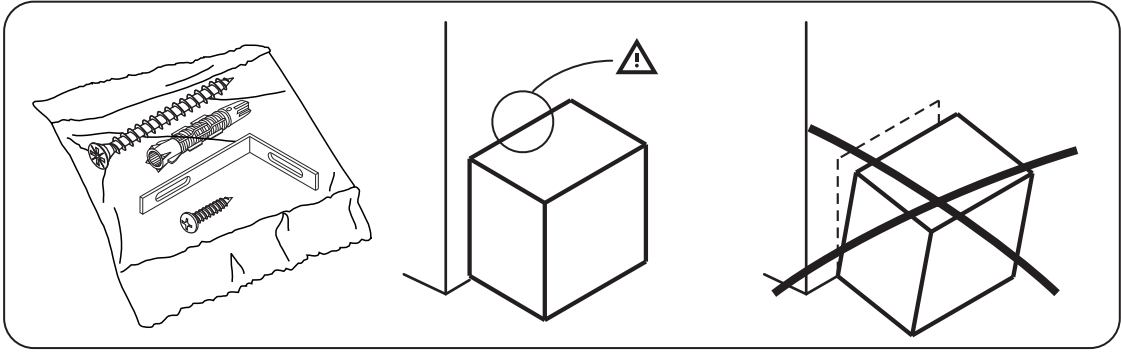


Use these holes

**2**

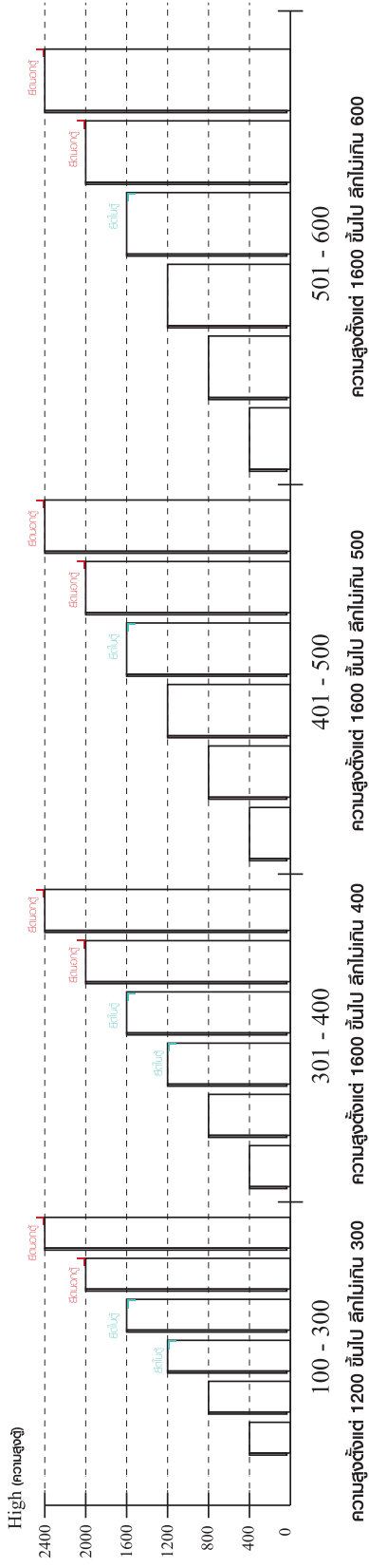


Use these holes

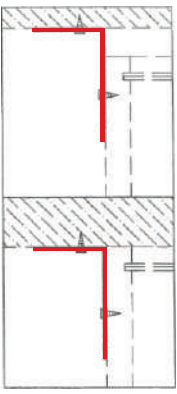


## มาตรฐาน การระบุสินค้าที่ต้องยึด Fitting กันล้ม (Safety Fitting) \*\*\*หมายเหตุ สินค้าที่เป็นชุดเด็ก ใ้ติดตั้ง Fitting กันล้มทุกตัว\*\*\*

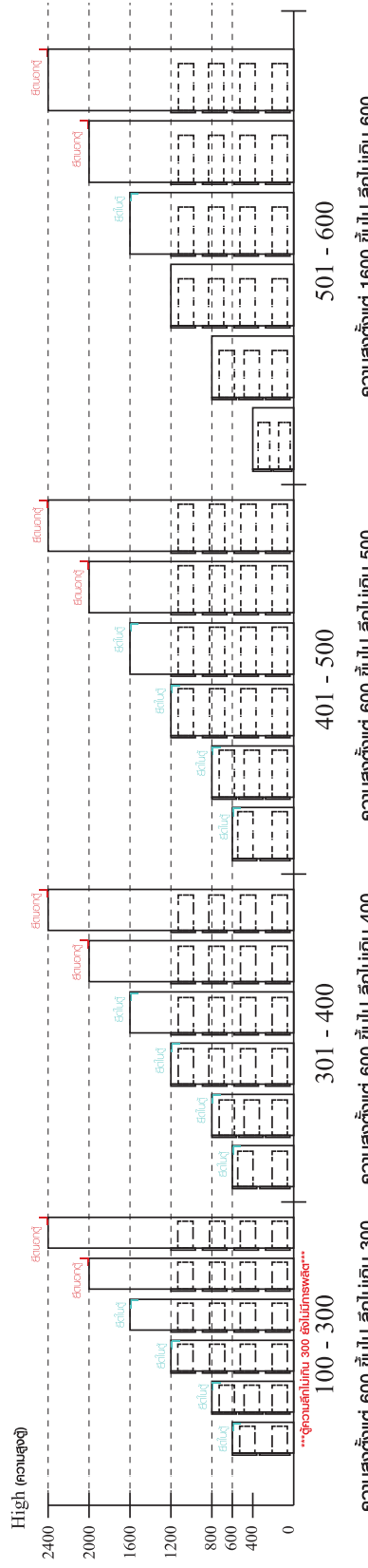
■ หมวด ตู้บานเปิด / ตู้บานปิด + ช่องใส่



■ ติดตั้งจากกันล้มกับตู้สูง (ตั้งแต่ 2 m. ขึ้นไป)



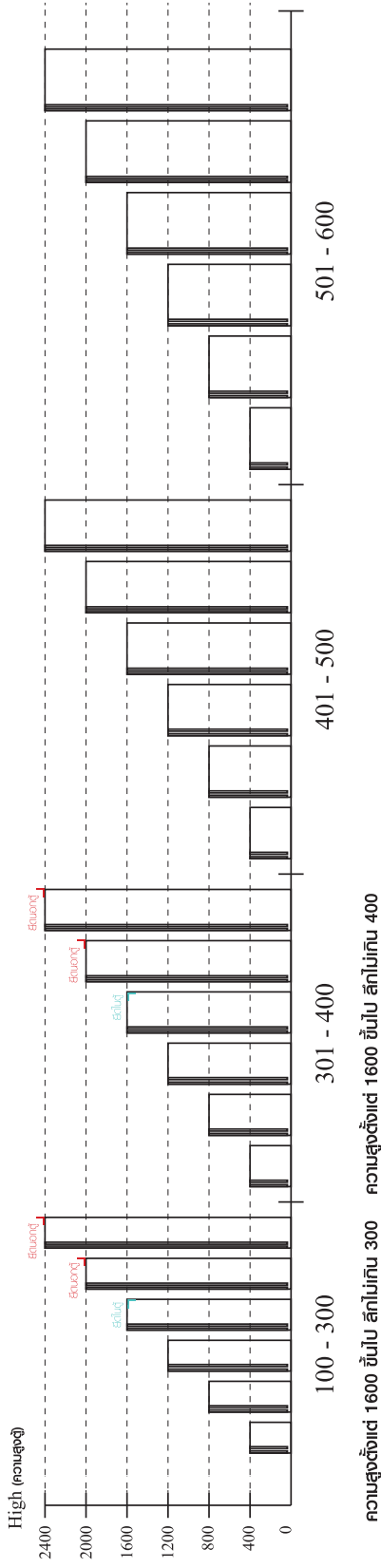
■ หมวด ตู้ลิ้นชัก / ตู้ลิ้นชัก + ช่องใส่ / ตู้ลิ้นชัก + บานเปิด / ตู้ลิ้นชัก + บานสไลด์



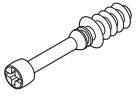
■ ติดตั้งจากกันล้มกับตู้เตี้ย (น้อยกว่า 2 m.)



■ หมวด ตู้บานสไลด์ / ตู้ใส่



# HARDWARE

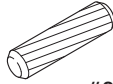


**X 31**



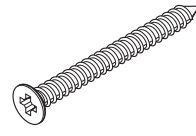
#16mm.

**X 31**



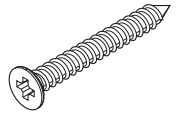
#8x35

**X 44**



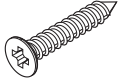
#M4x50(F)

**X 6**



#M4x40(F)

**X 31**



#M4x25(F)

**X 15**



#M4x35(F)

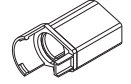
**X 4**



**X 8**



**X 6**

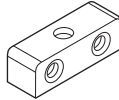


**X 6**



#M3.5x20(F)

**X 4**



**X 5**



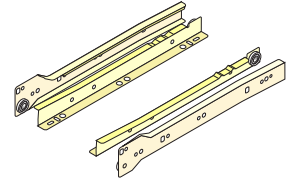
#M4x16(F)

**X 106**

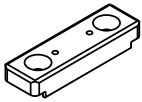


Ø20mm.(5x23)

**X 2**



**X 3 Set**



**X 10**



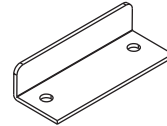
#M3.5x13(F)

**X 50**

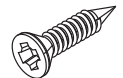


Ø5x18 mm.

**X 9**



**X 1**



#M4x1/2"(F)

**X 2**

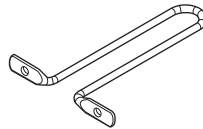


**X 4**

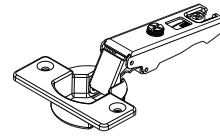


#M4x16(P)

**X 44**



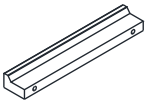
**X 1**



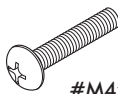
**X 8**



**X 12**

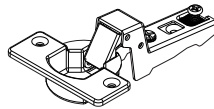


**X 2**

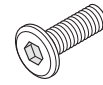


#M4x22

**X 4**

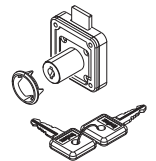


**X 4**

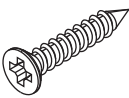


#TFL4 M6x23

**X 12**



**X 1**

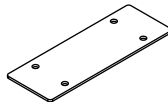


#M3.5x20(F)

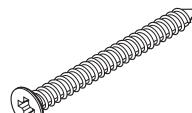
**X 4**



**X 6**



**X 2**

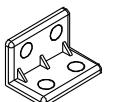


#M5x50(F)

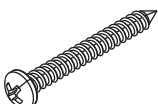
**X 2**



**X 1**

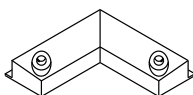


**X 8**

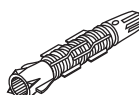


M4x30mm.

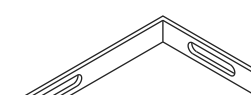
**X 9**



**X 2**

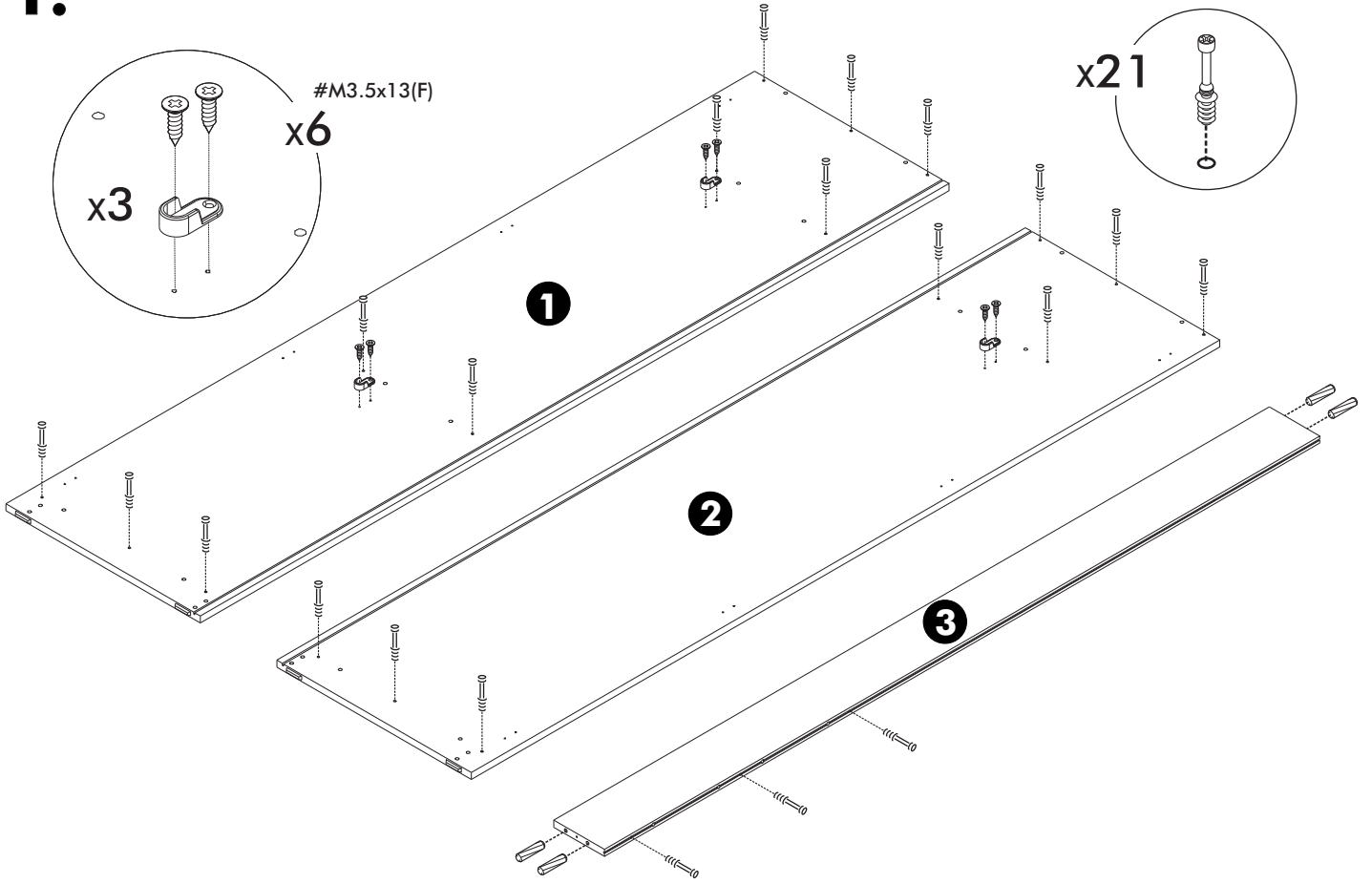


**X 2**

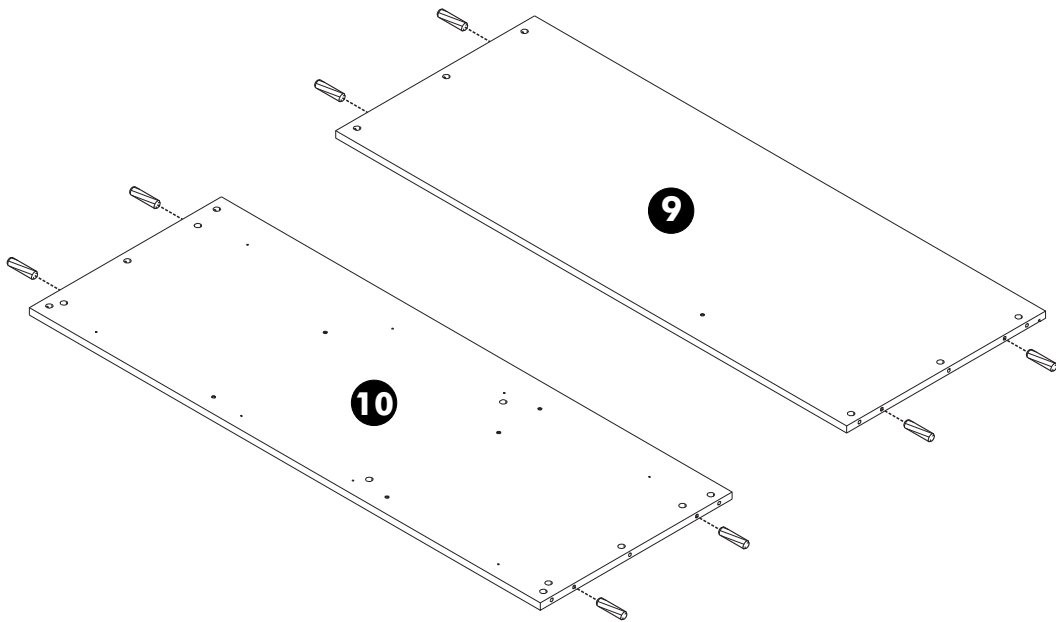


**X 2**

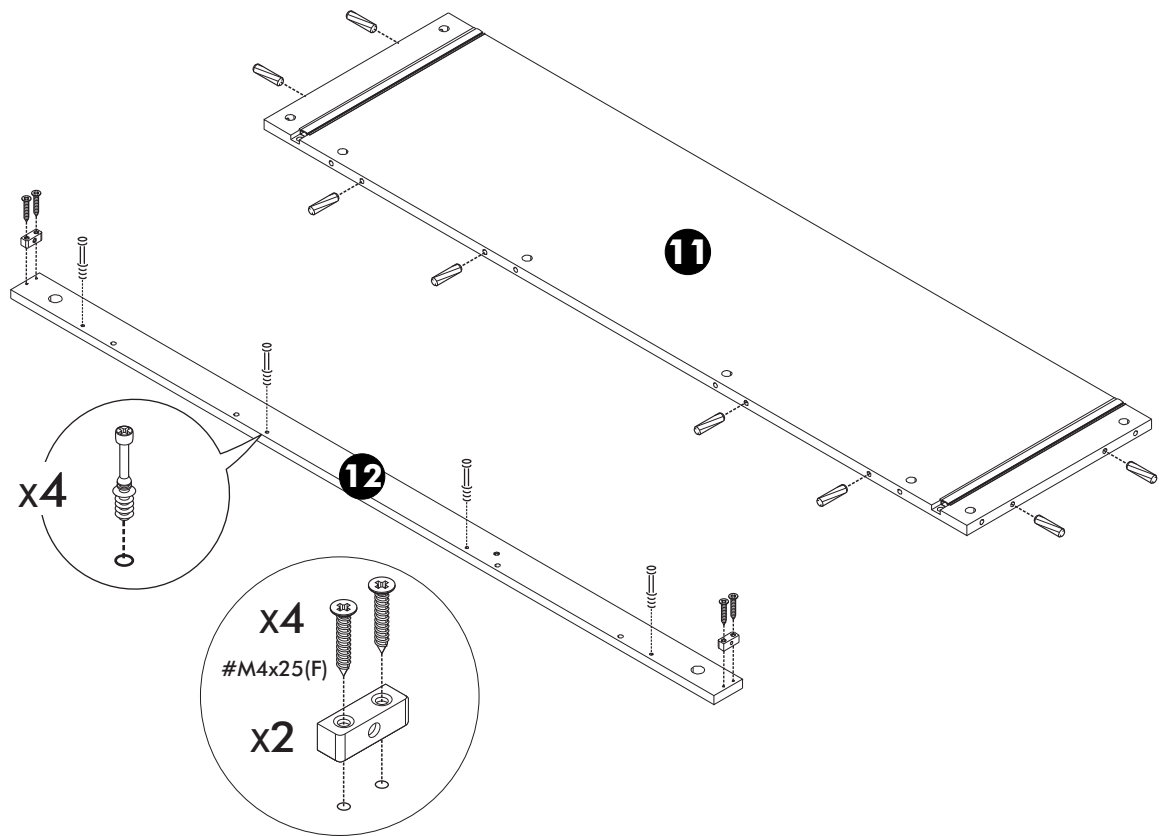
**1.**



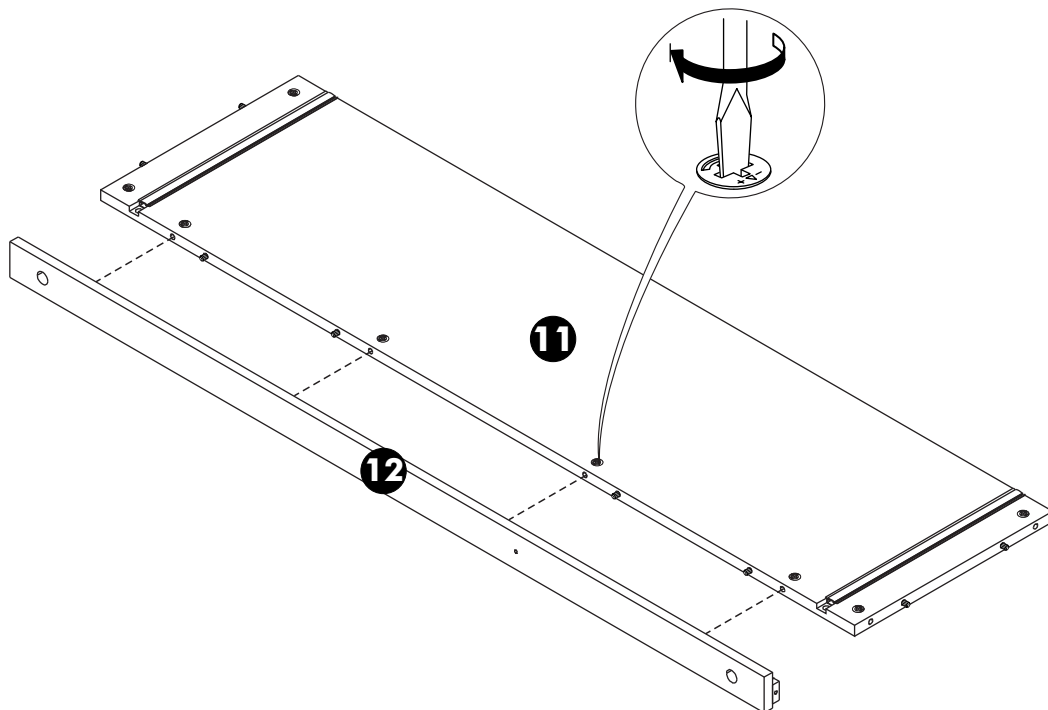
**2.**



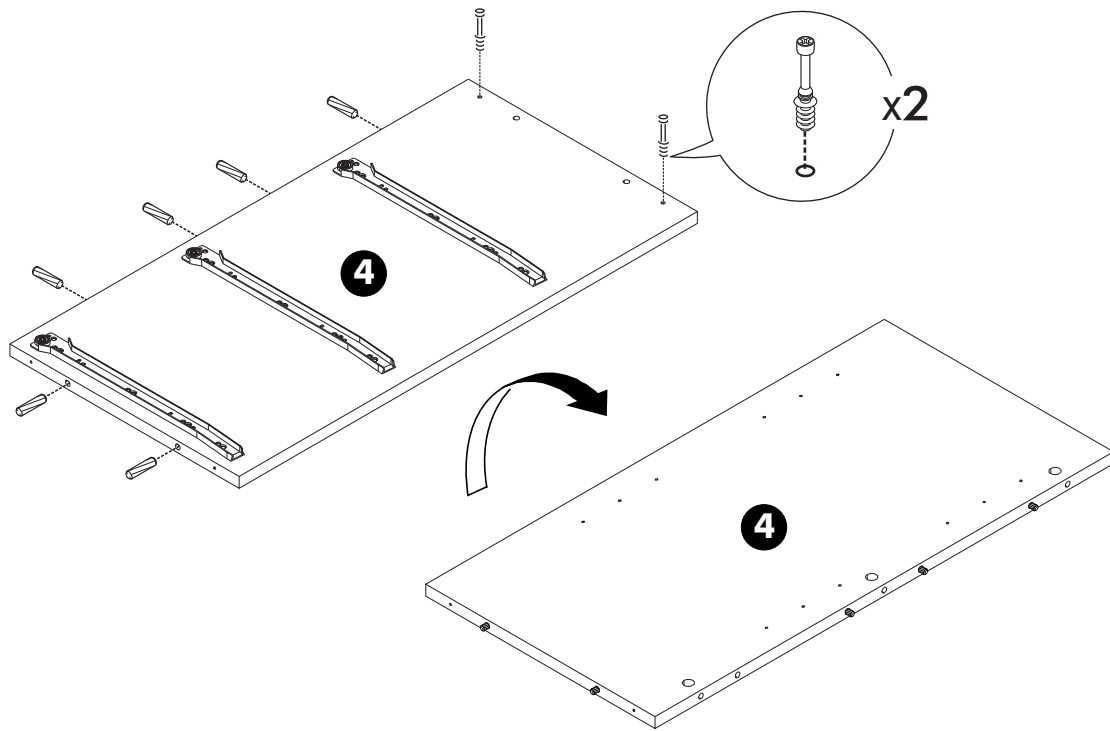
**3.**



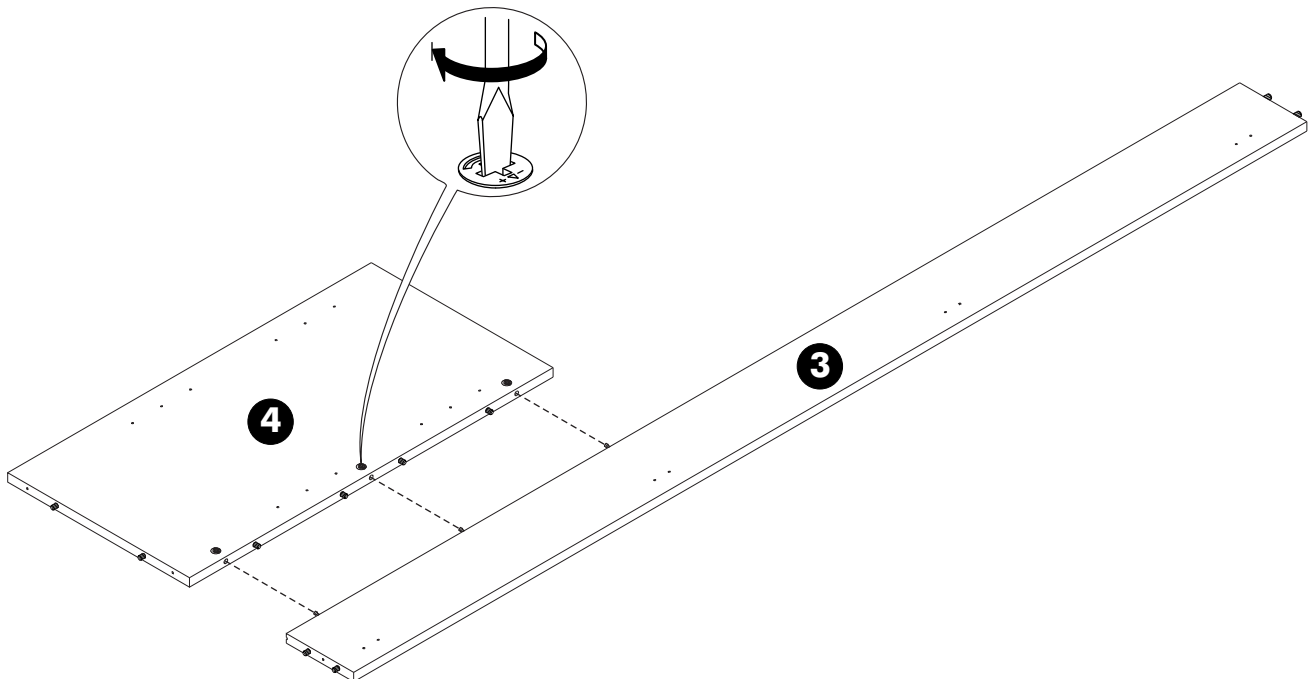
**4.**



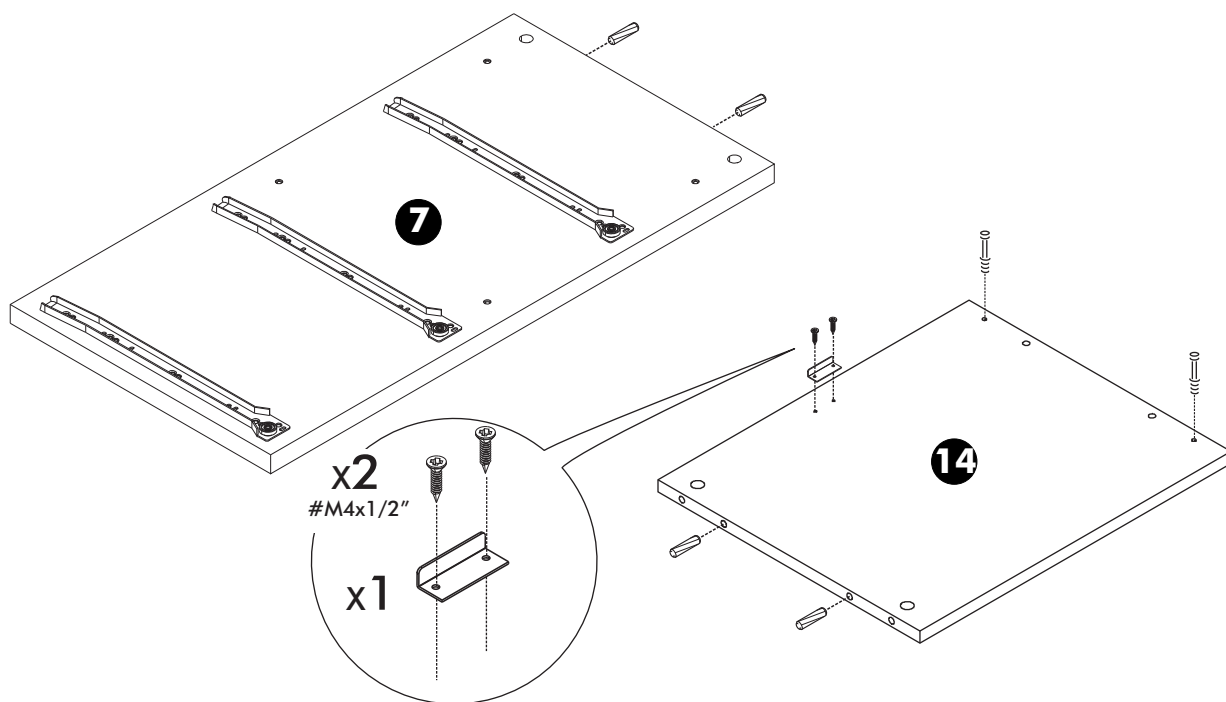
**5.**



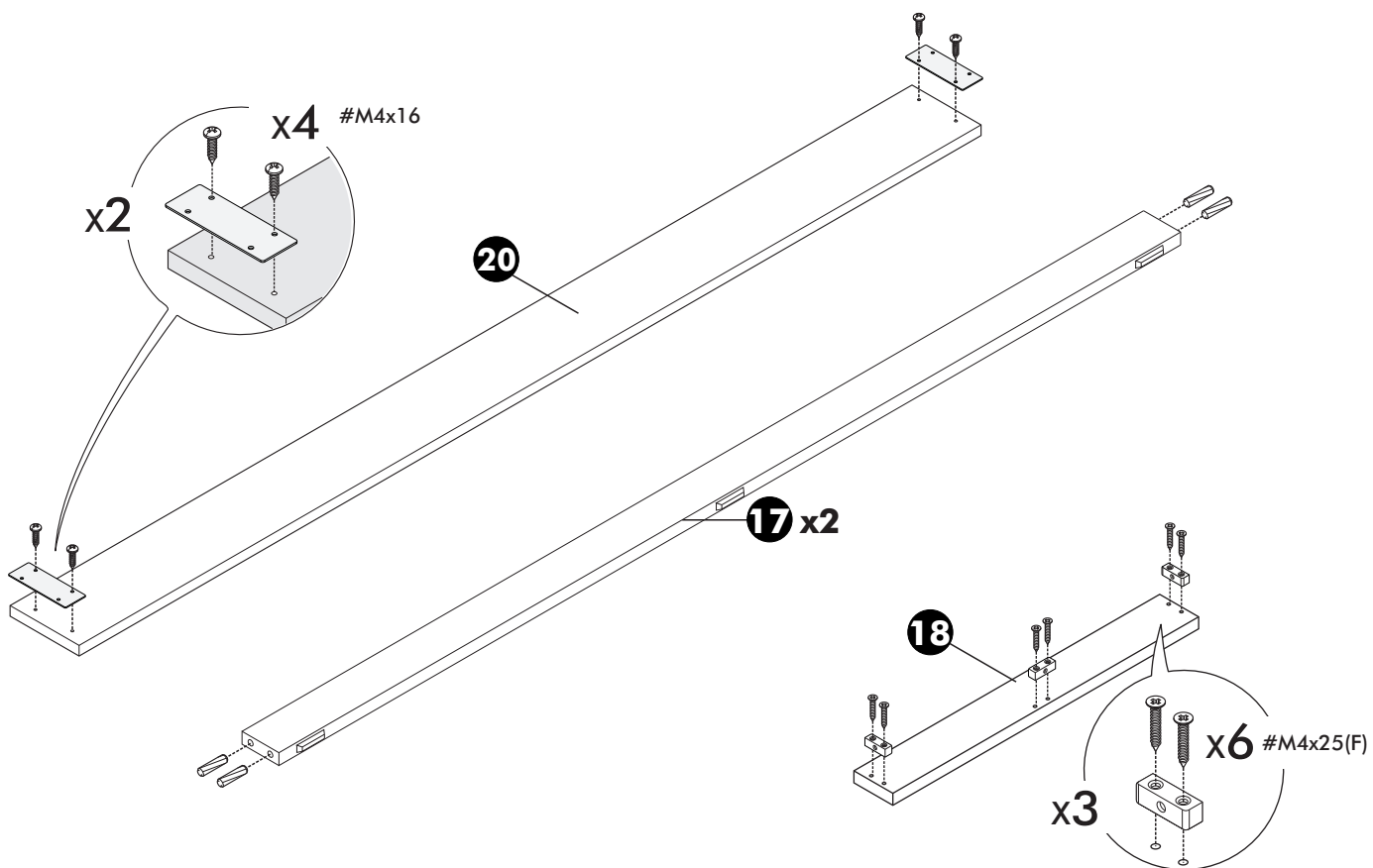
**6.**



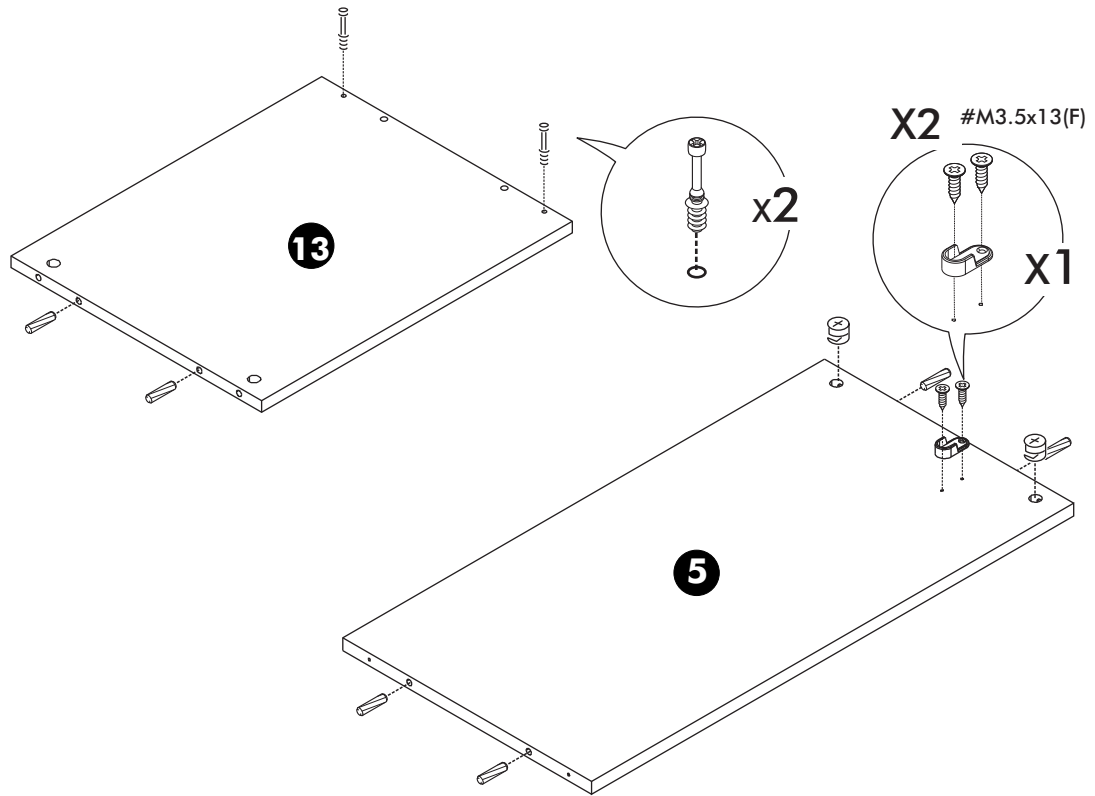
# 7.



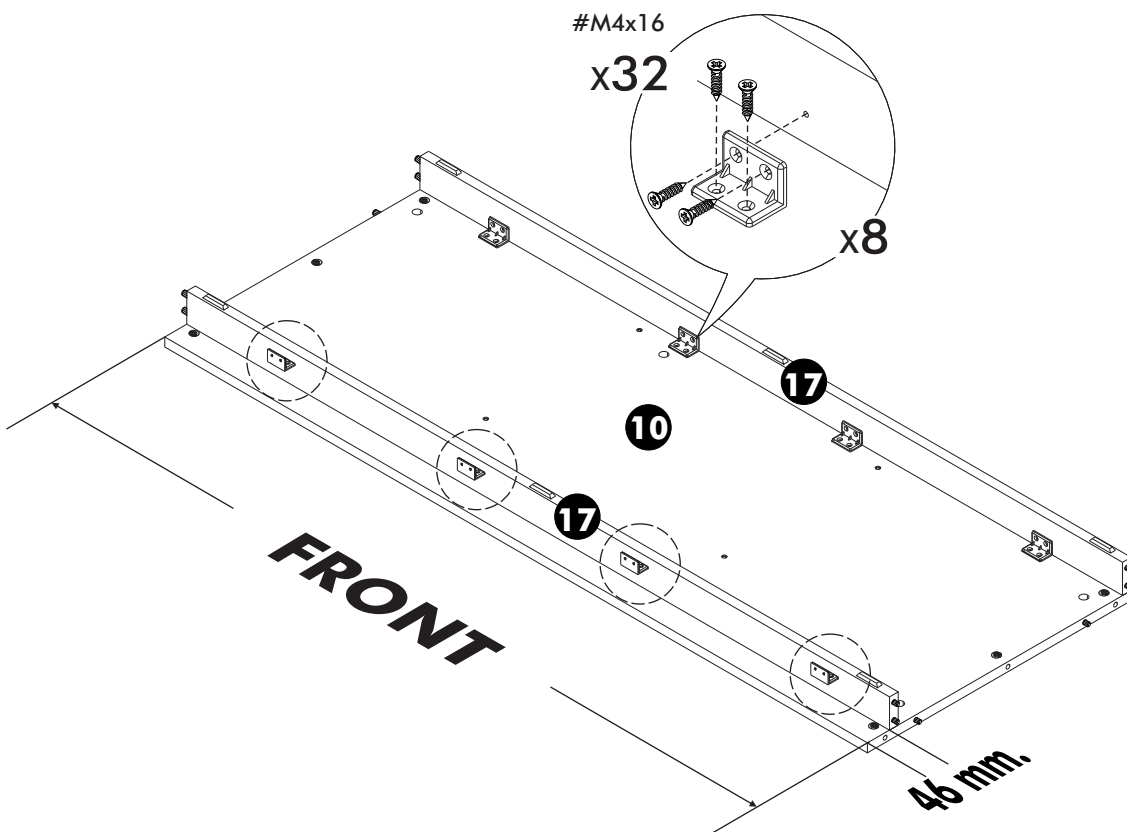
# 8.



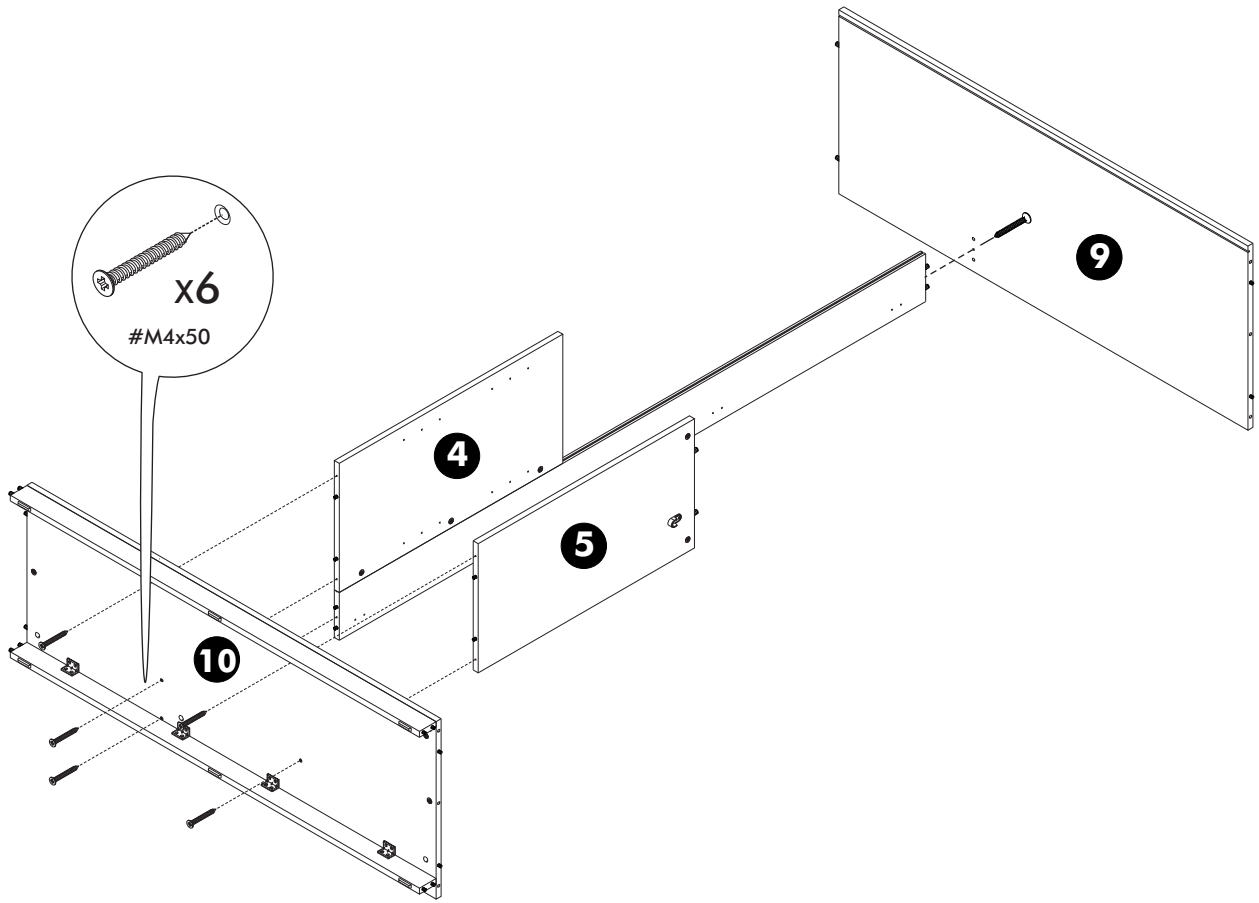
9.



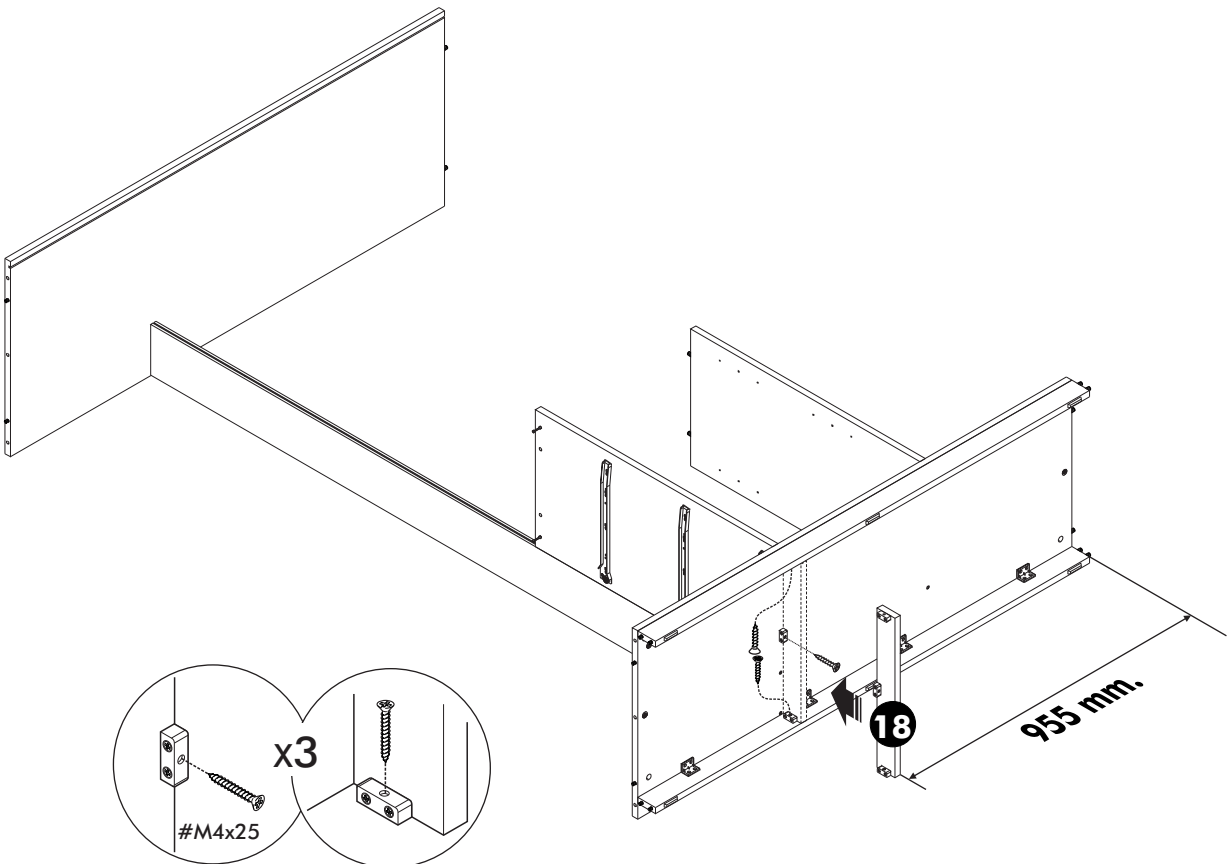
10.



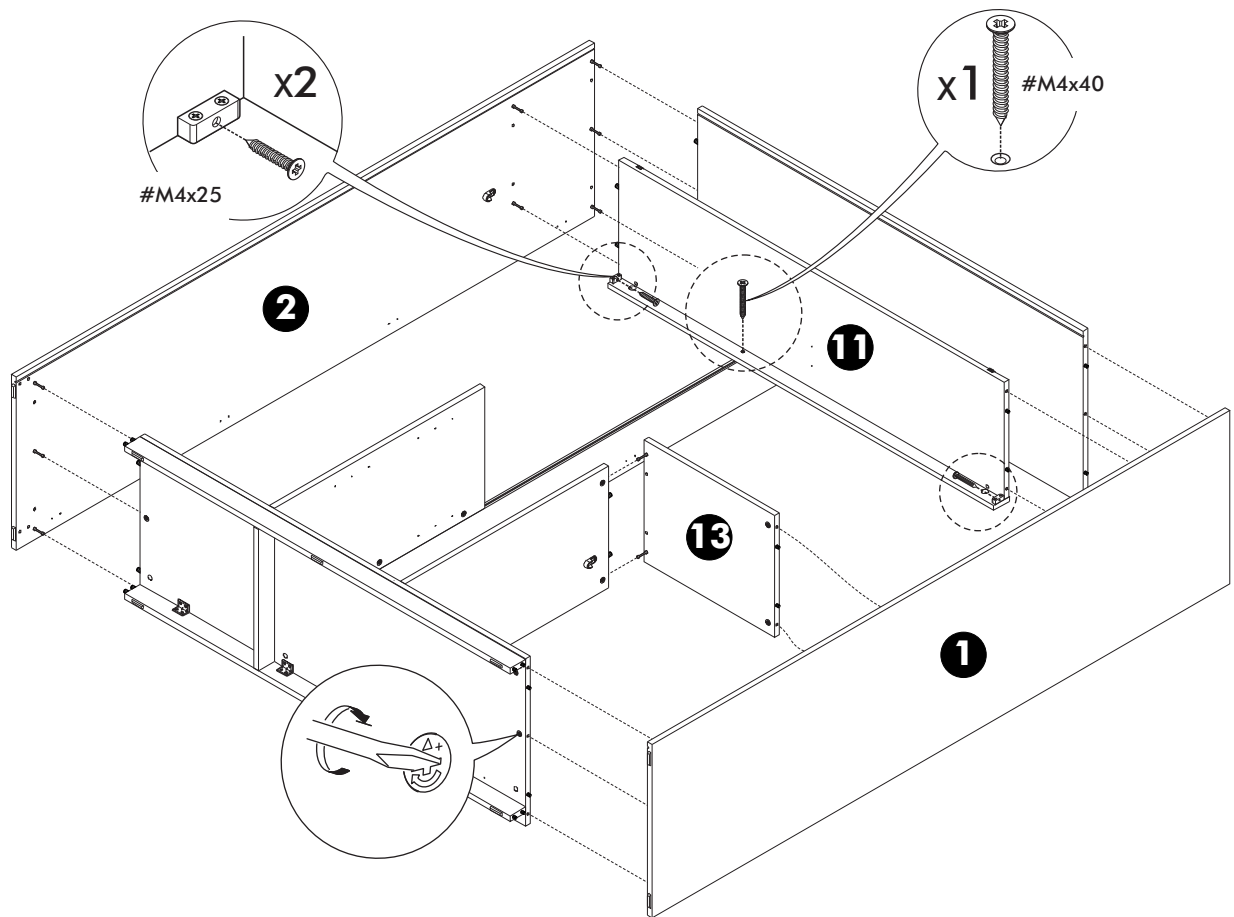
# 11.



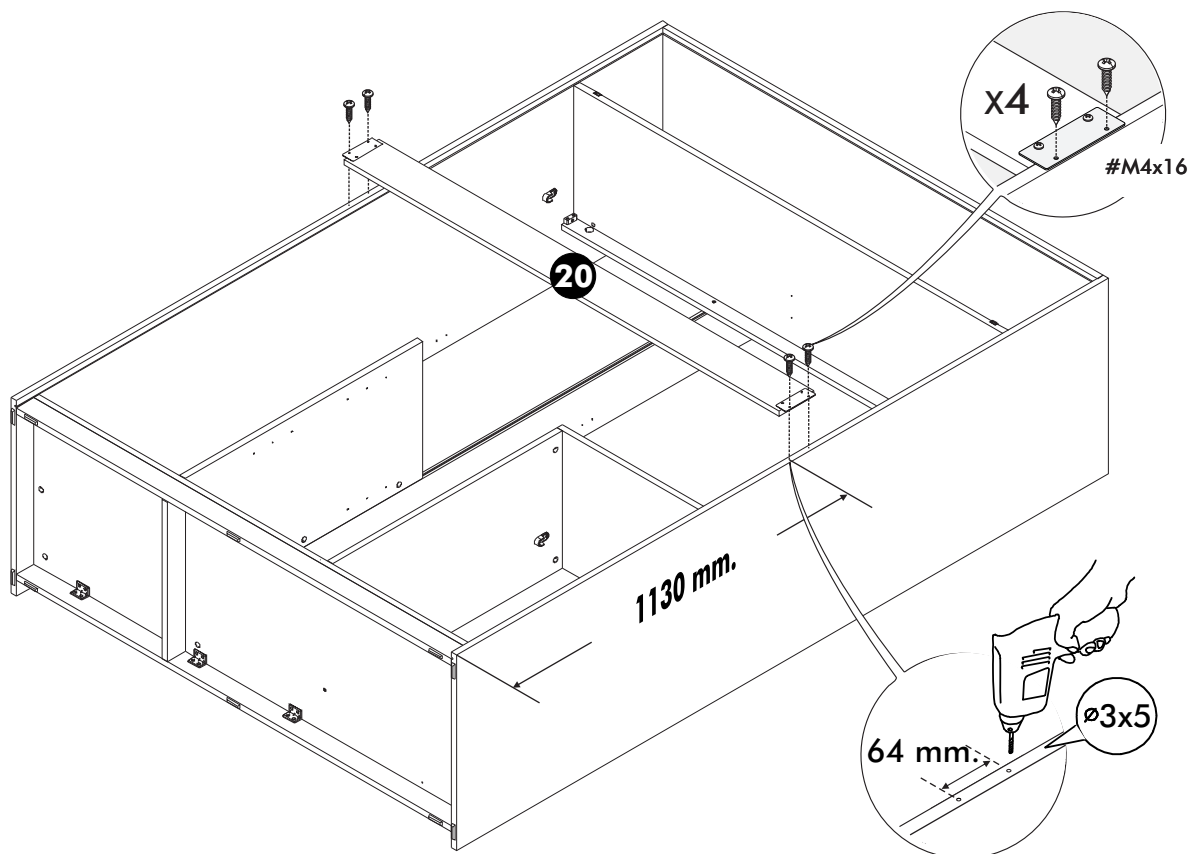
# 12.



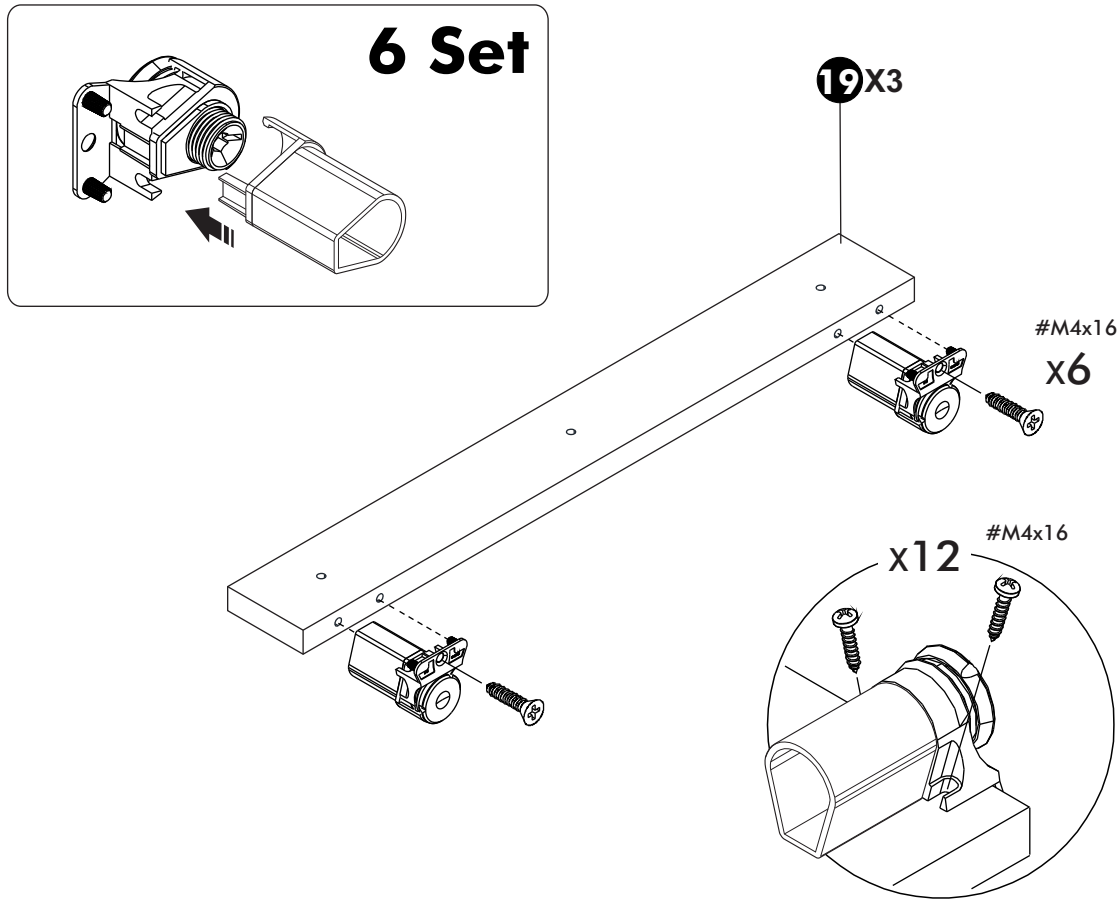
# 13.



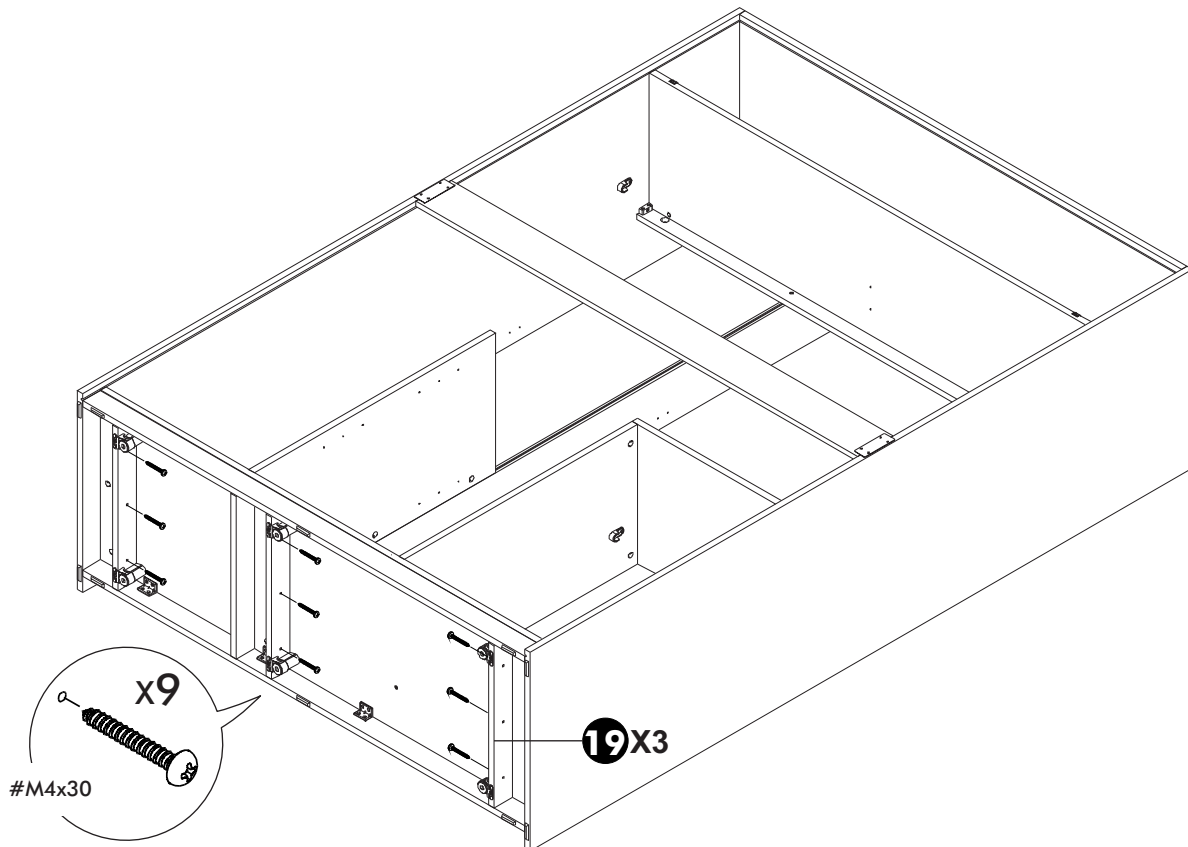
# 14.



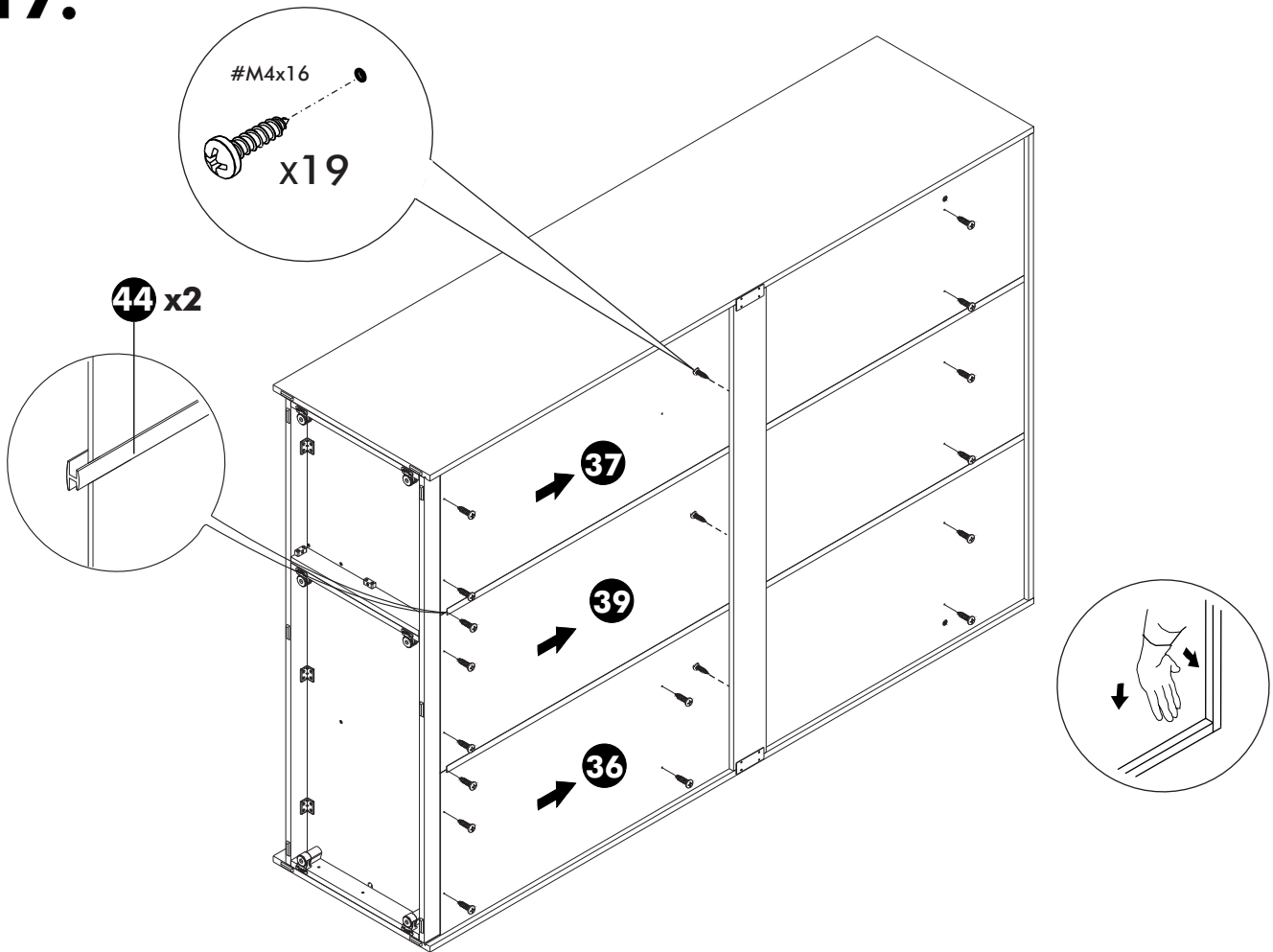
**15.**



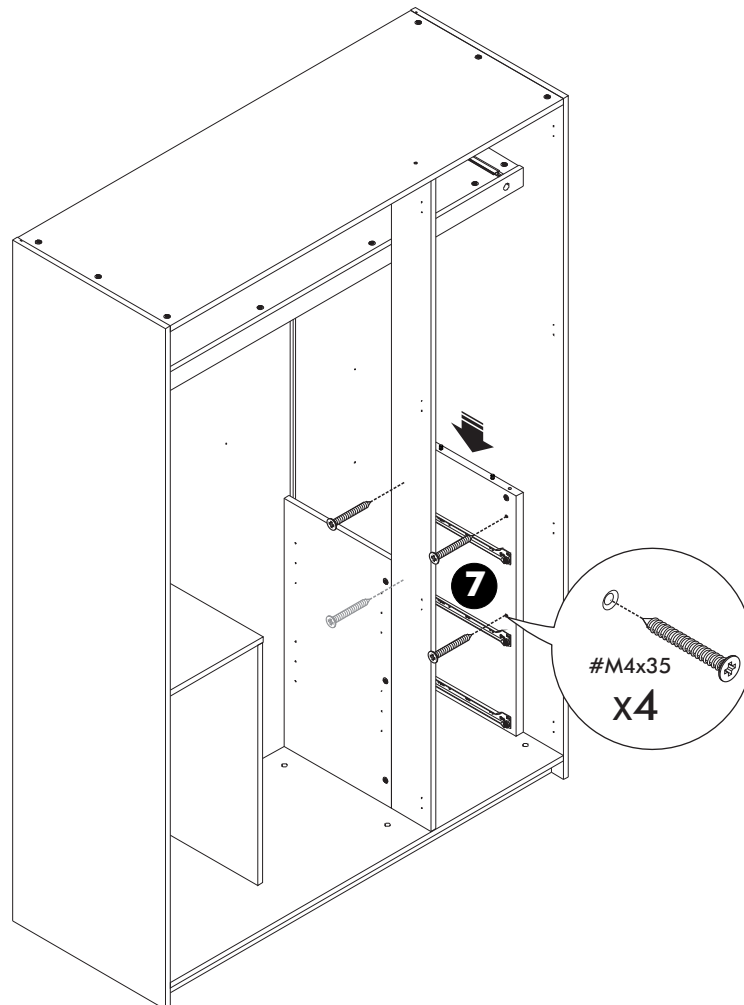
**16.**



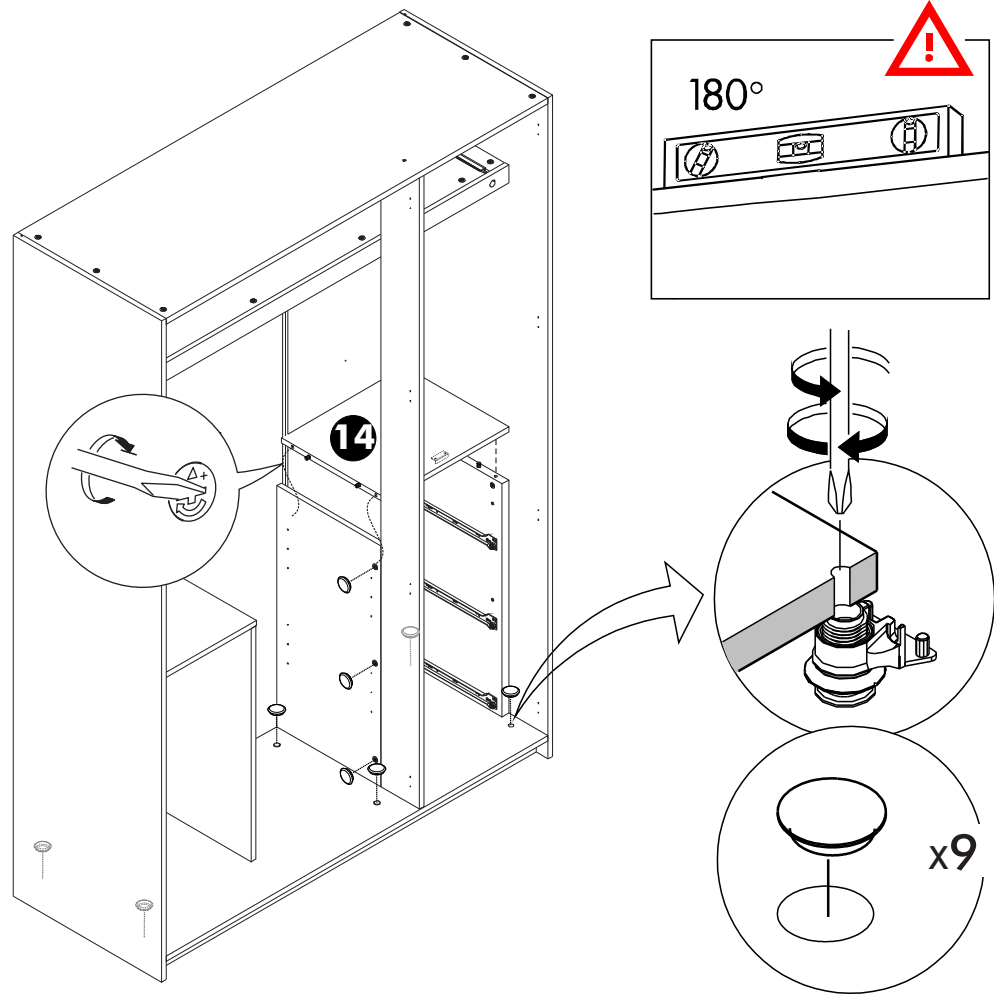
**17.**



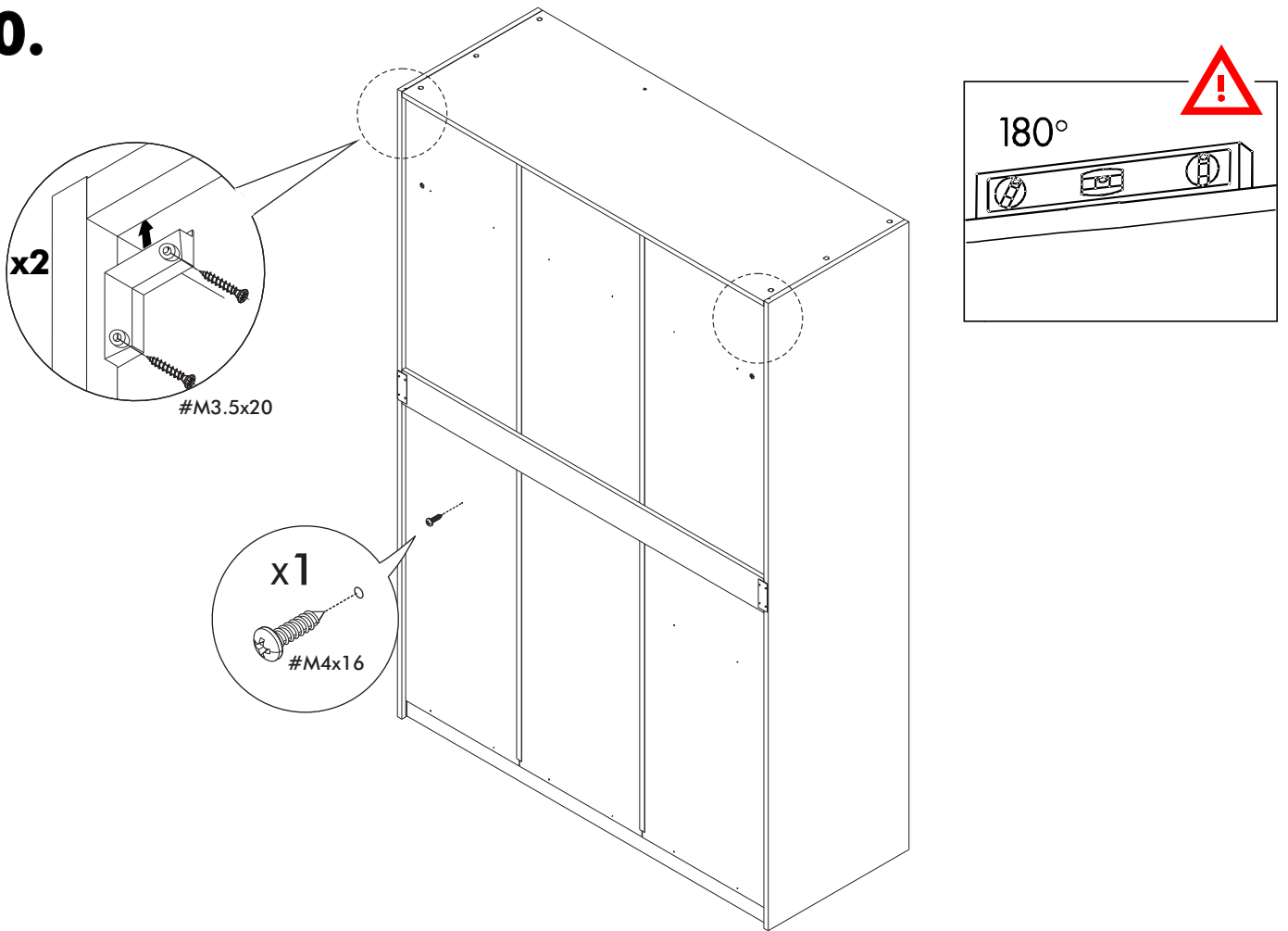
**18.**



19.

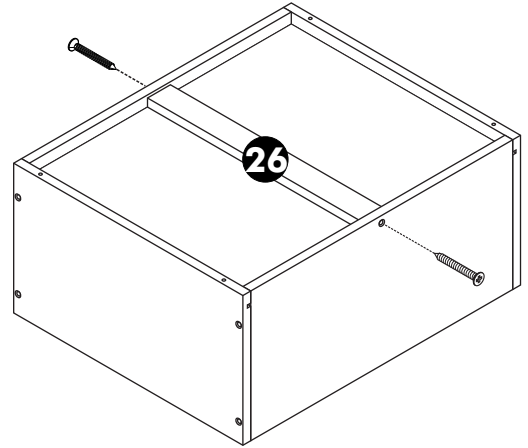
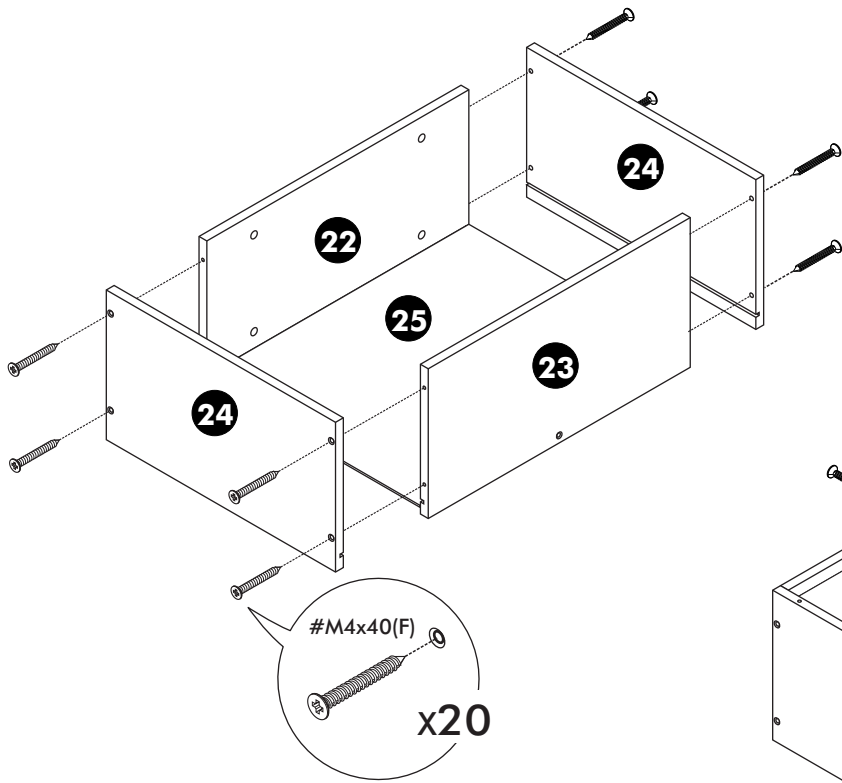


20.



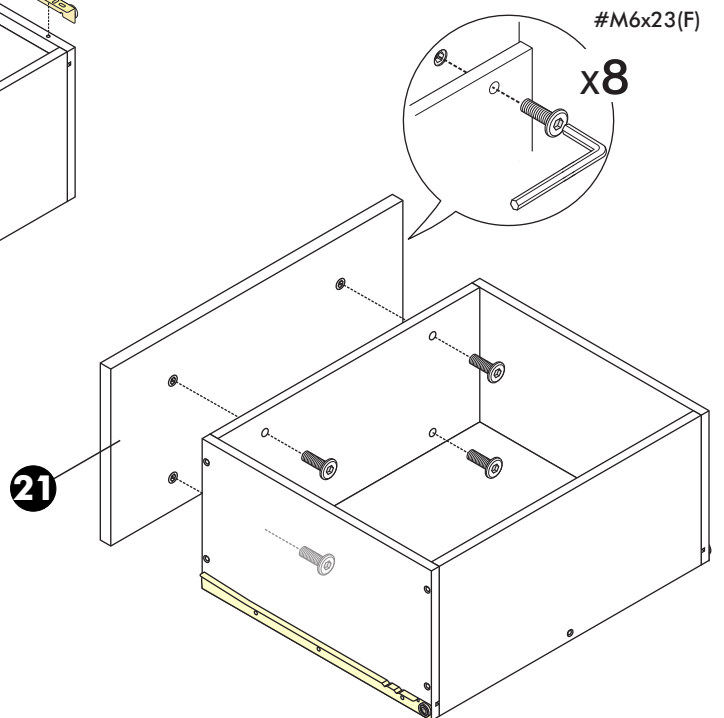
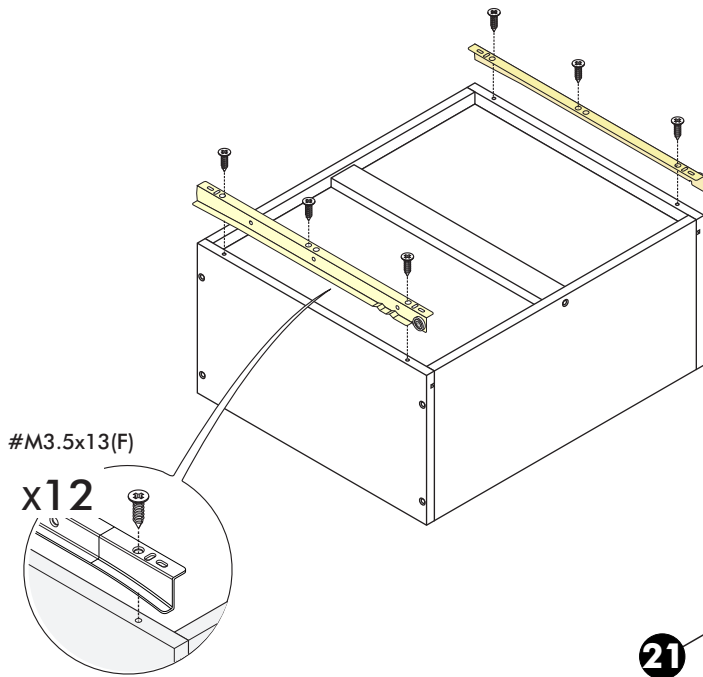
**21.**

**x2**

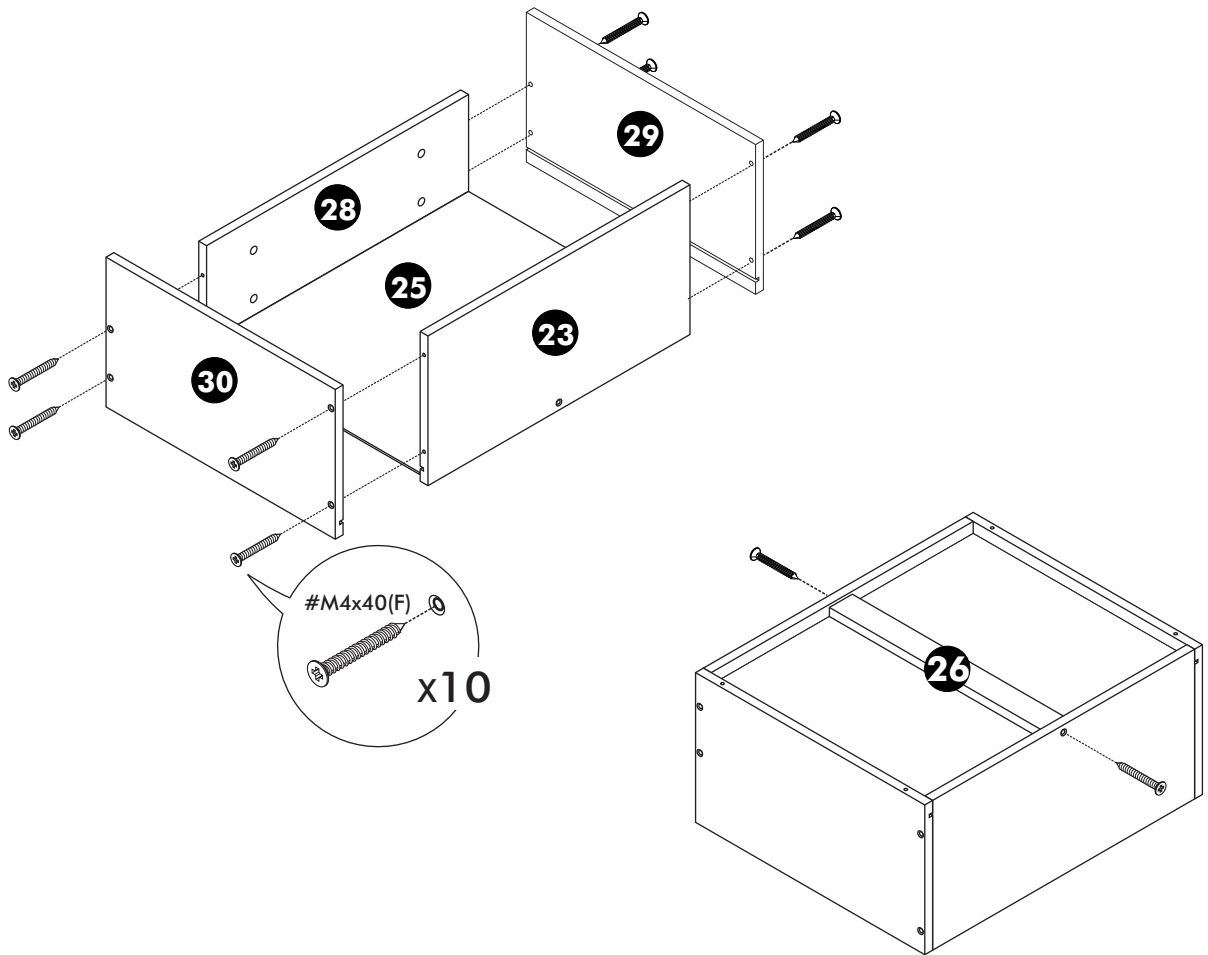


**22.**

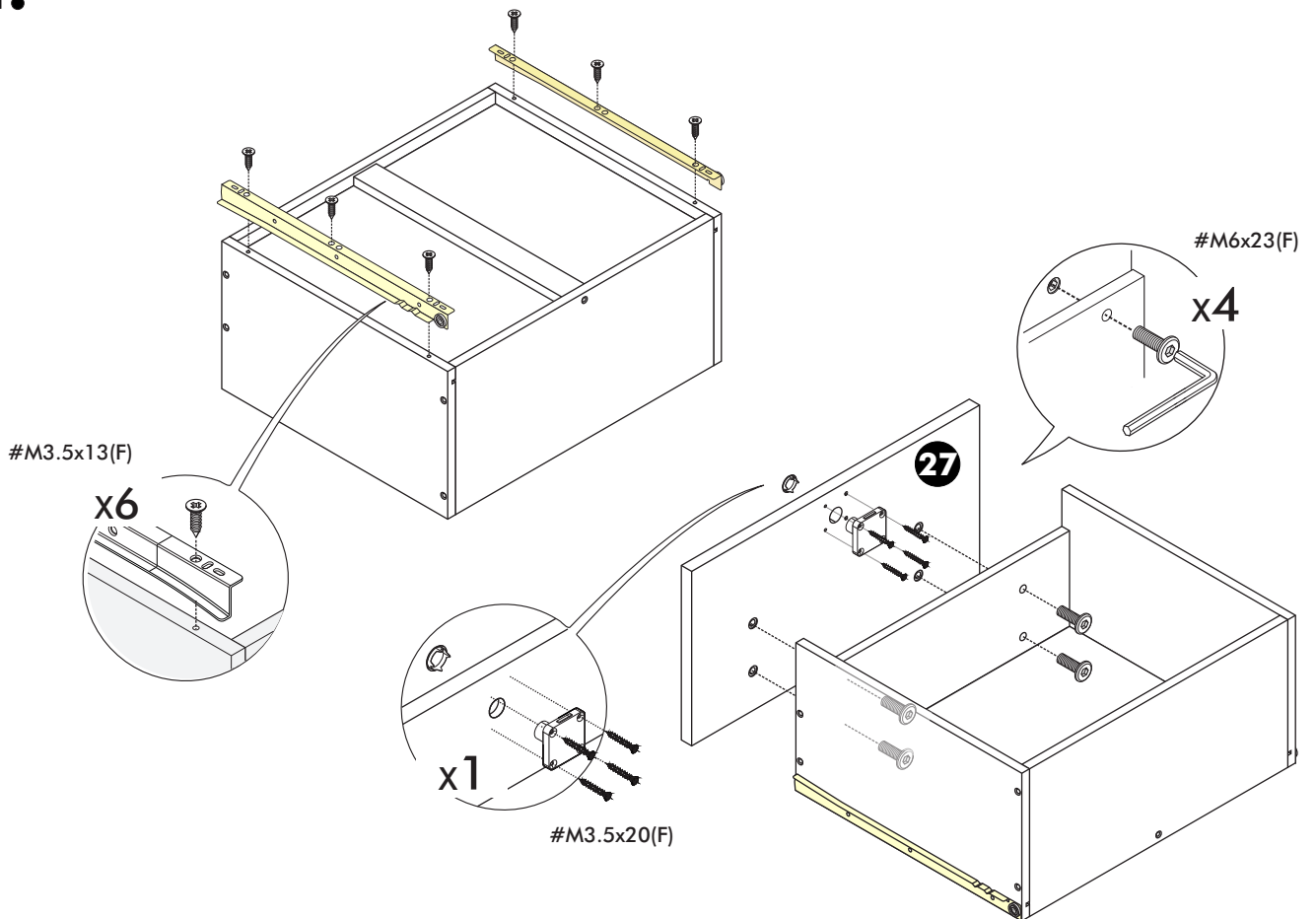
**x2**



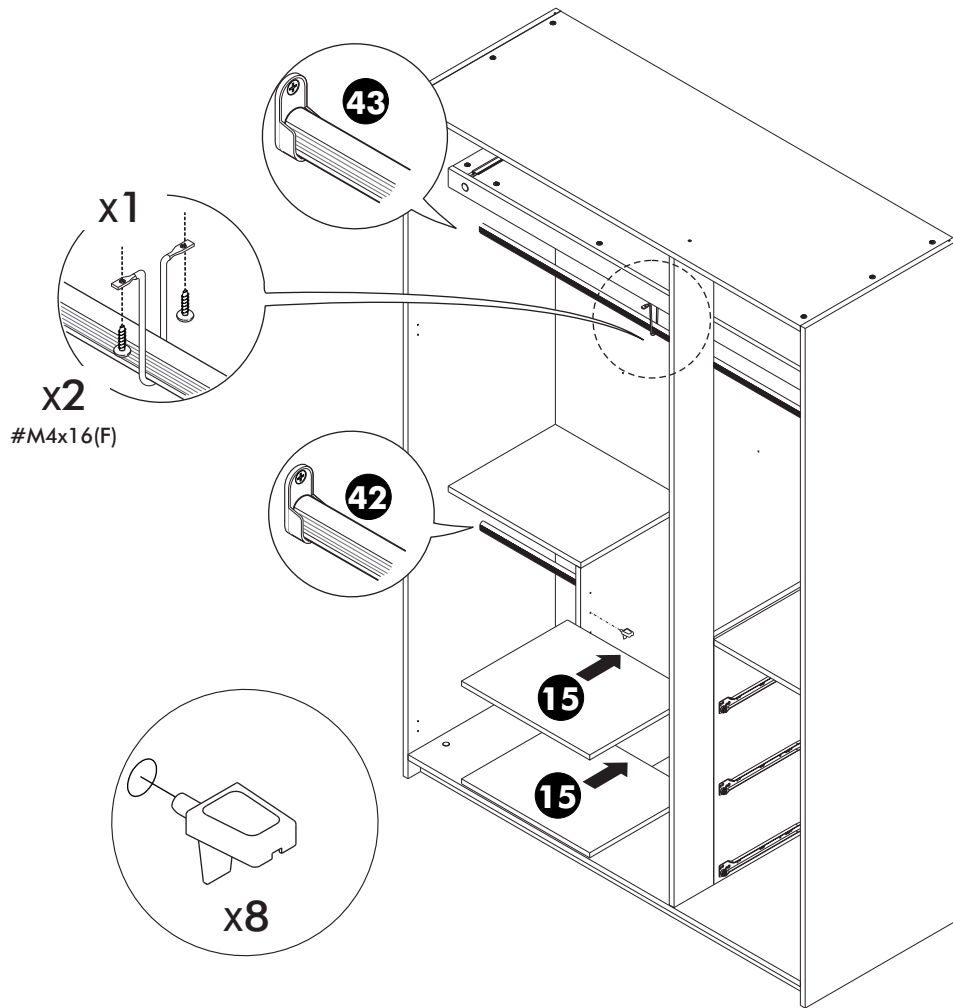
# 23.



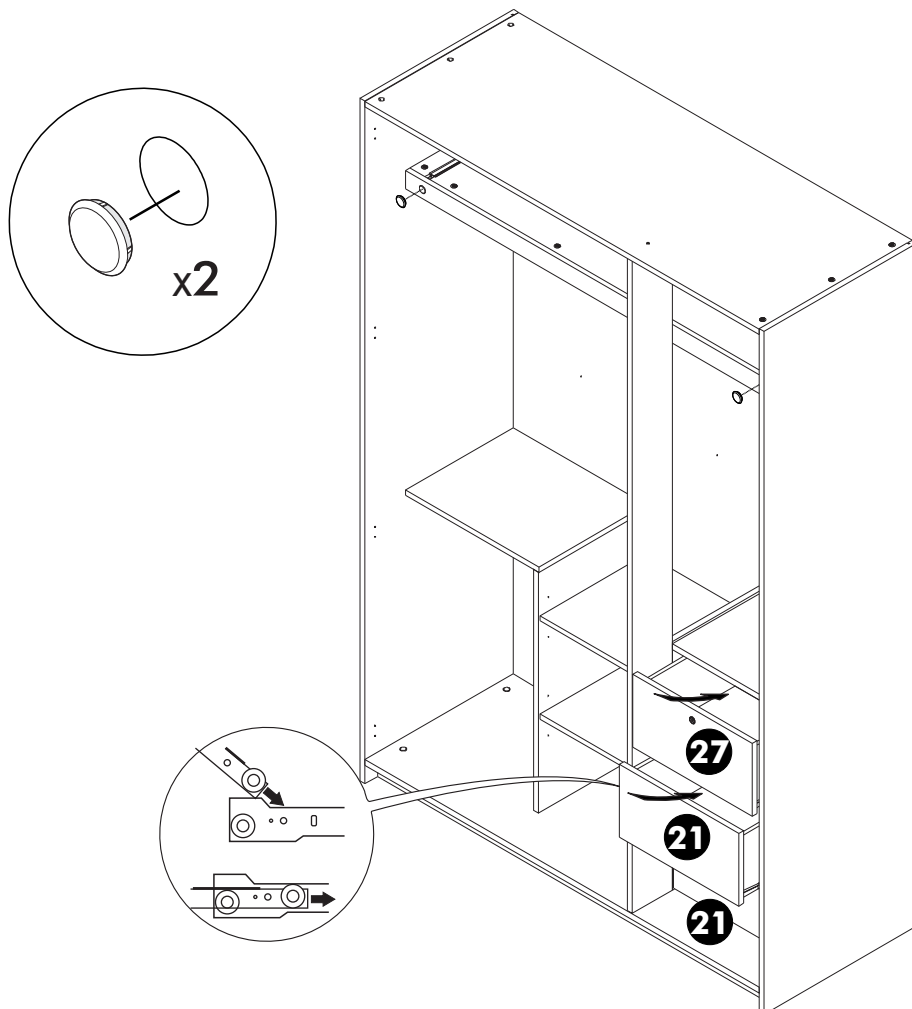
# 24.



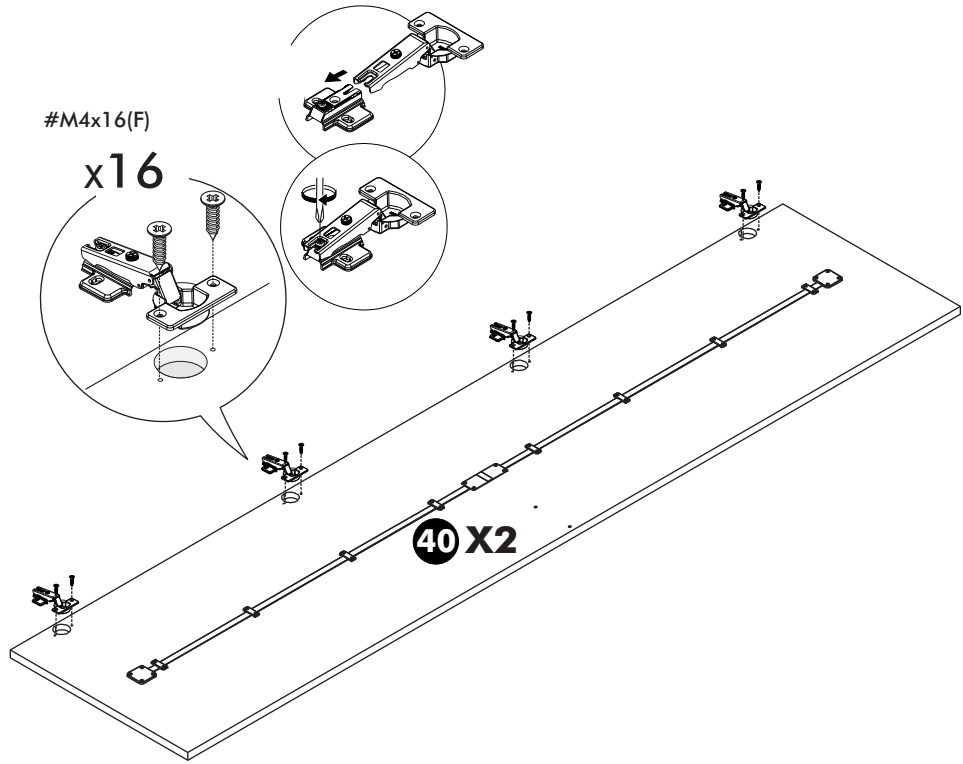
**25.**



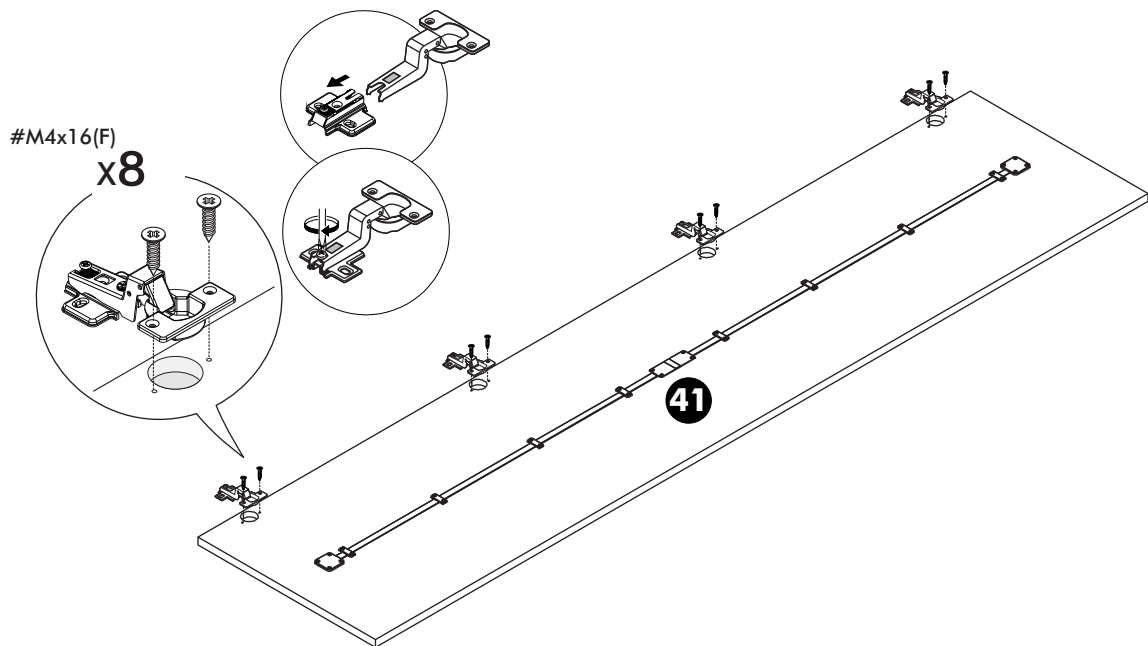
**26.**



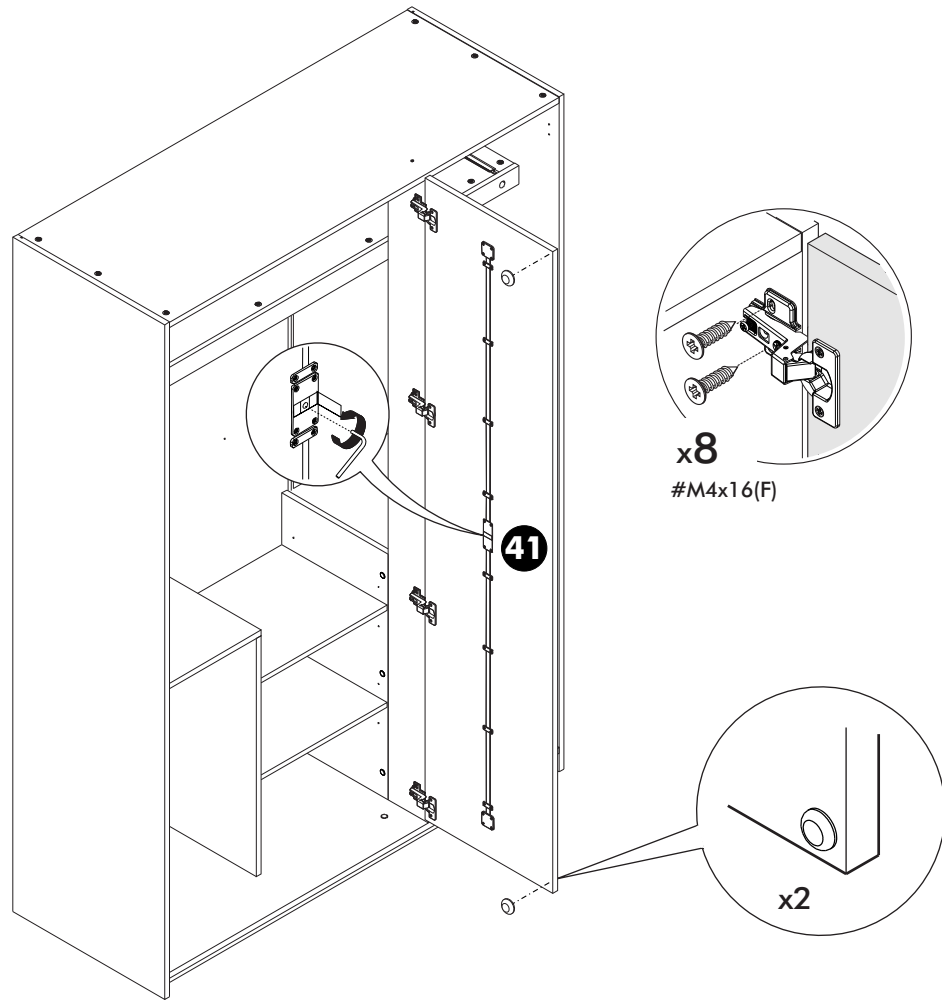
**27.**



**28.**



**29.**



**30.**

