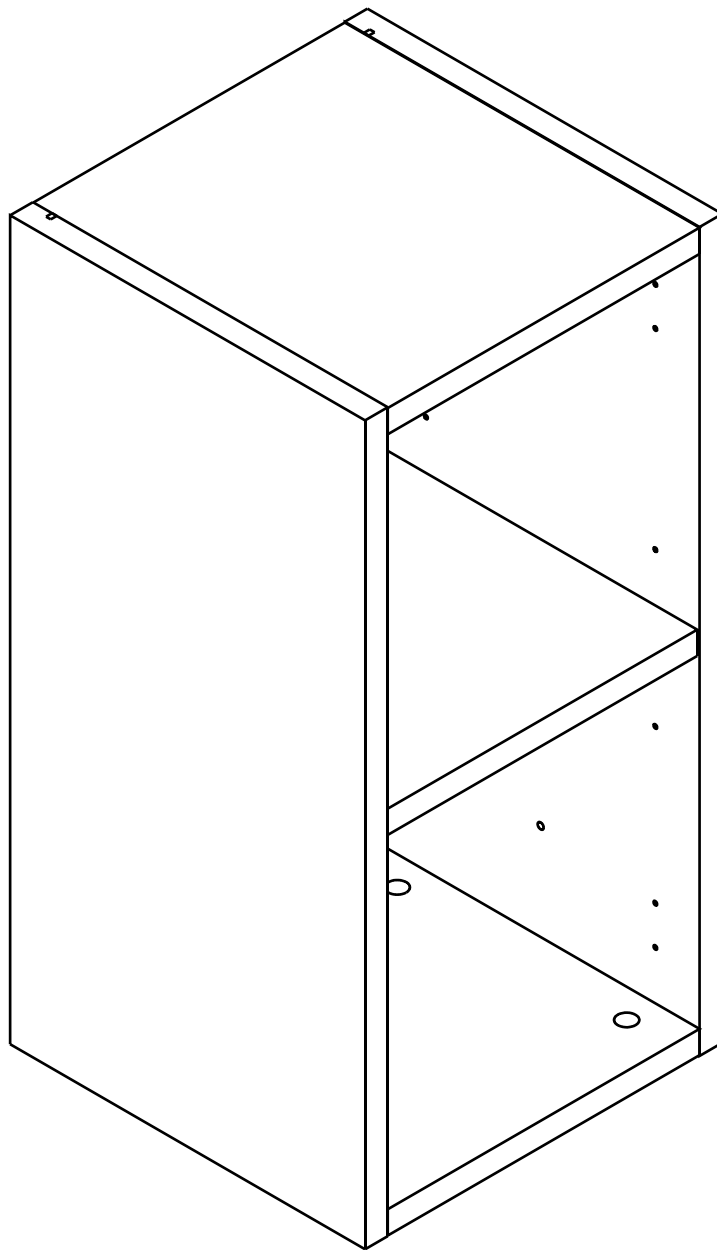
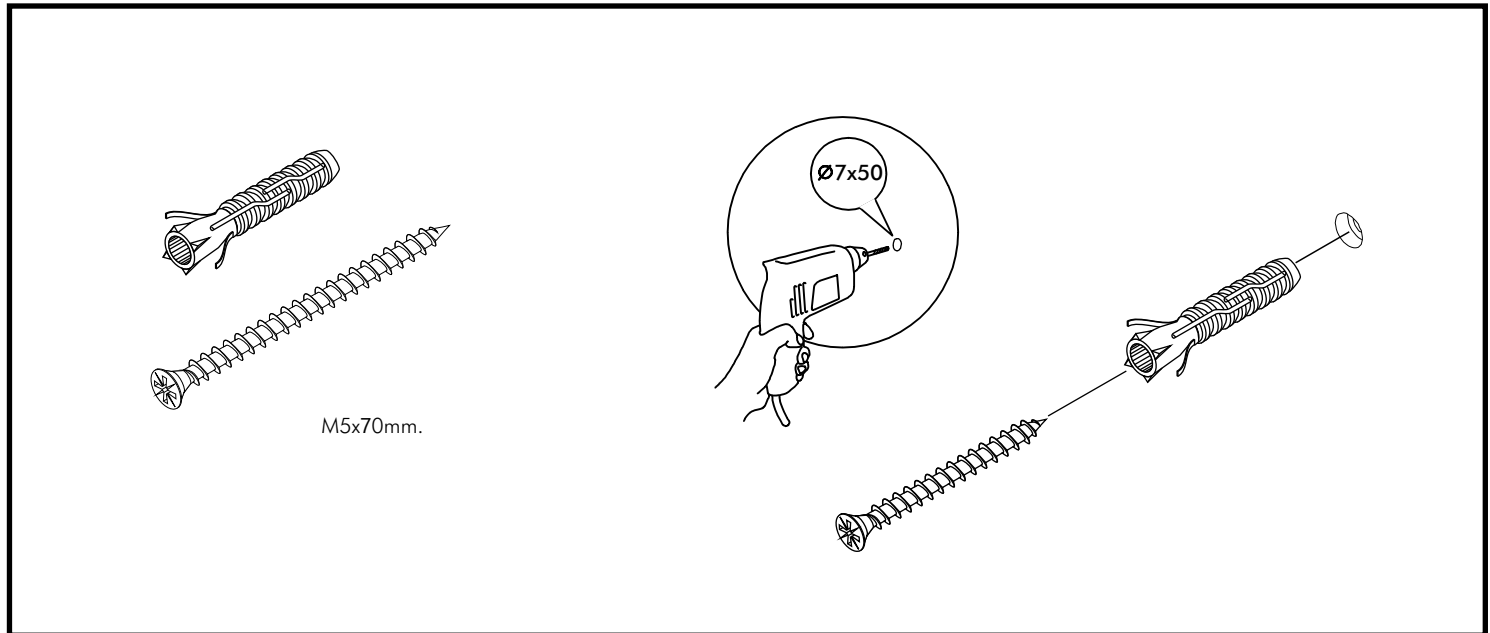
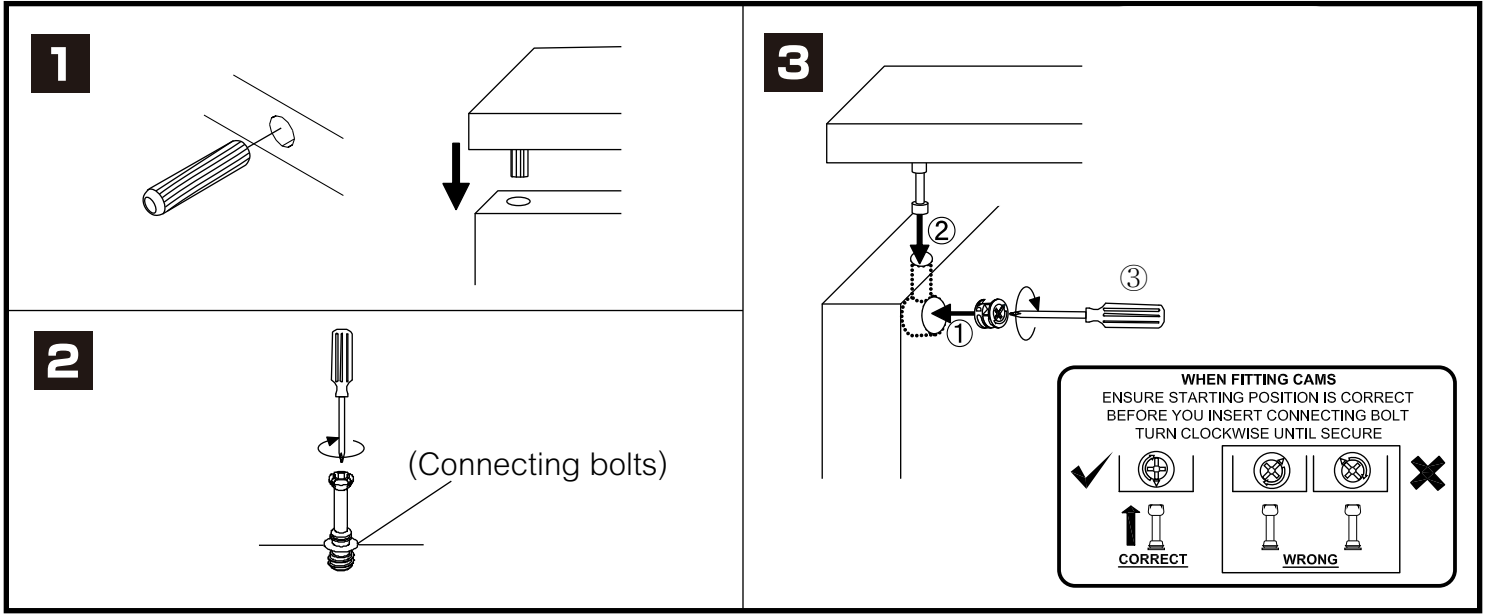


# ITALIVING

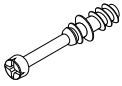
Wall cabinet W30H60



# CONNECT SYSTEM



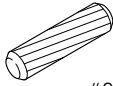
**HARDWARE**



**x 8**

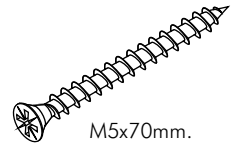


**x 8**



#8x35

**x 11**



M5x70mm.

**x 2**



**x 2**



**x 4**



**x 4**

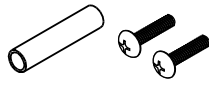


M4x20mm.

**x 4**

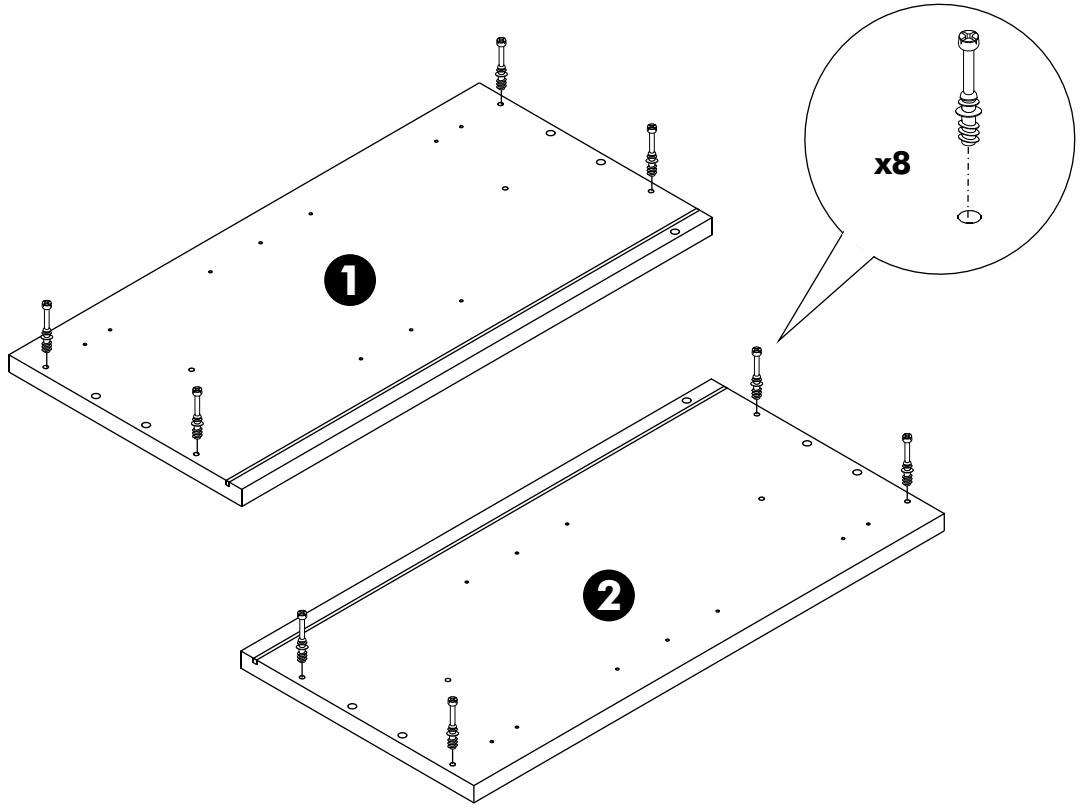


**x 8**

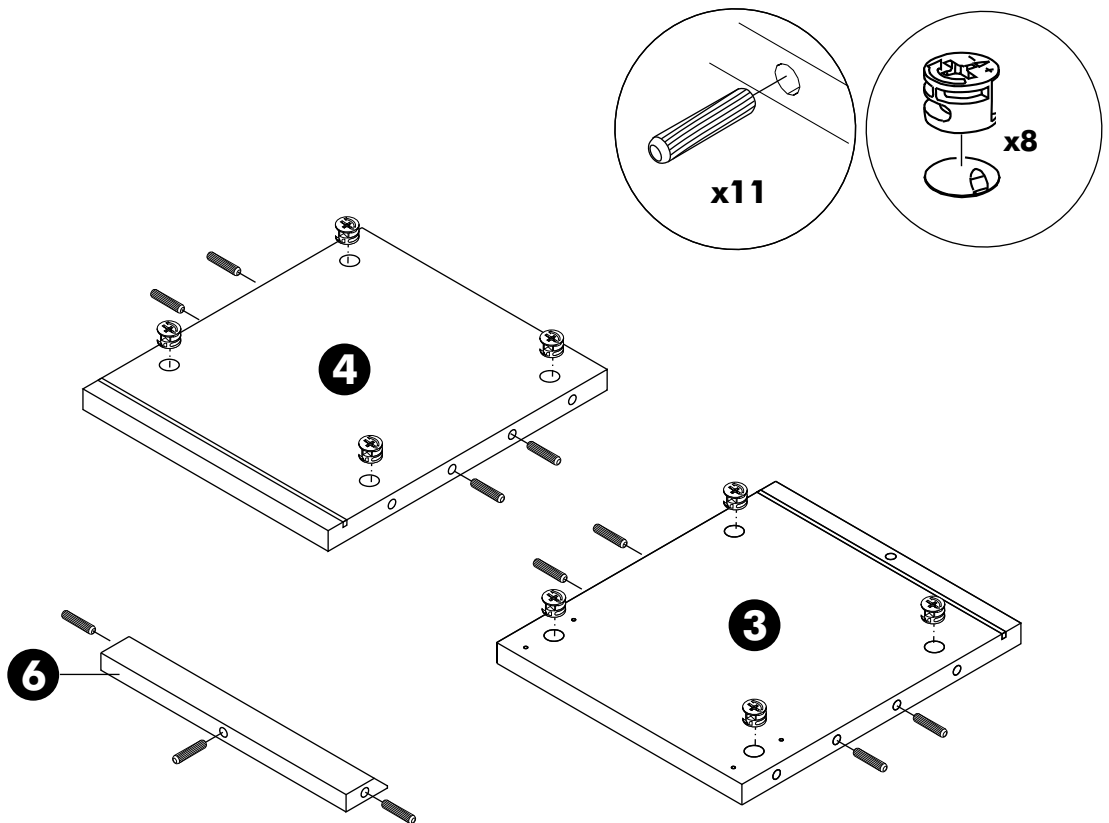


**x 2/4**

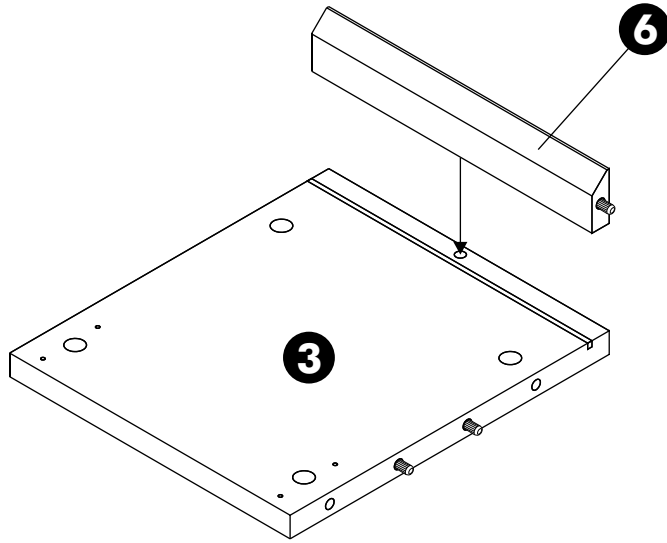
**1.**



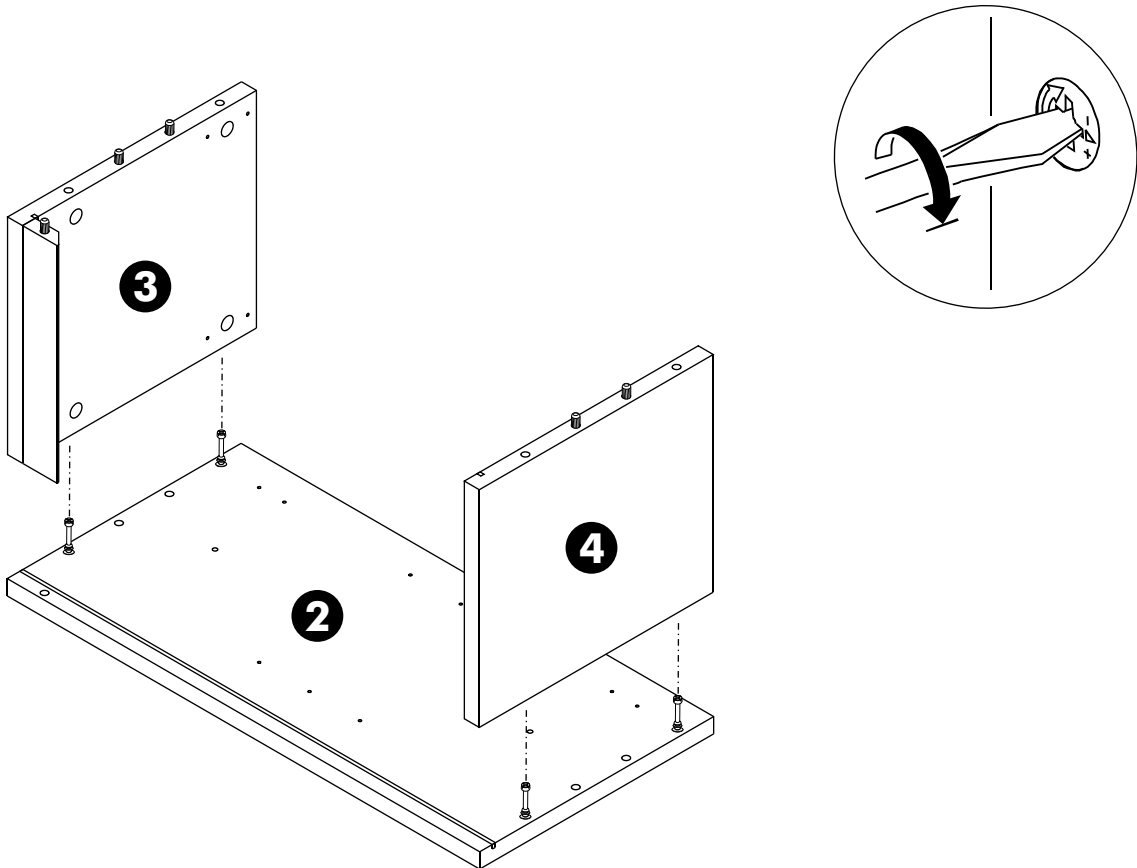
**2.**



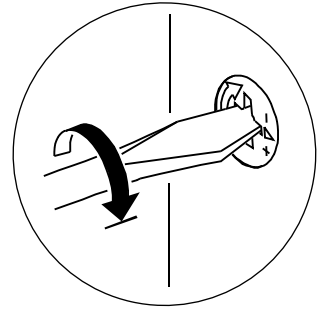
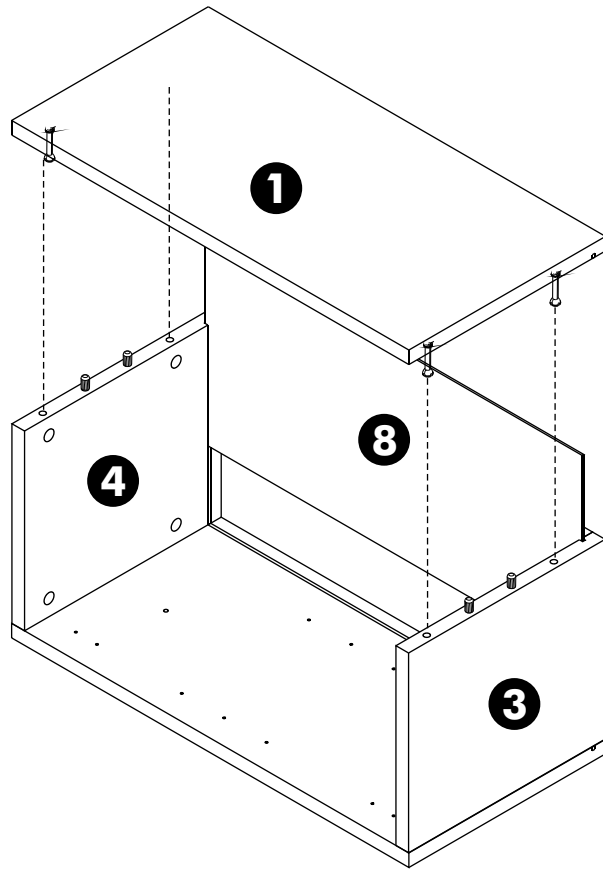
**3.**



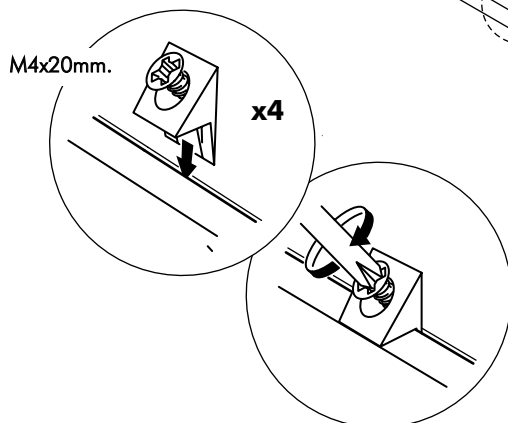
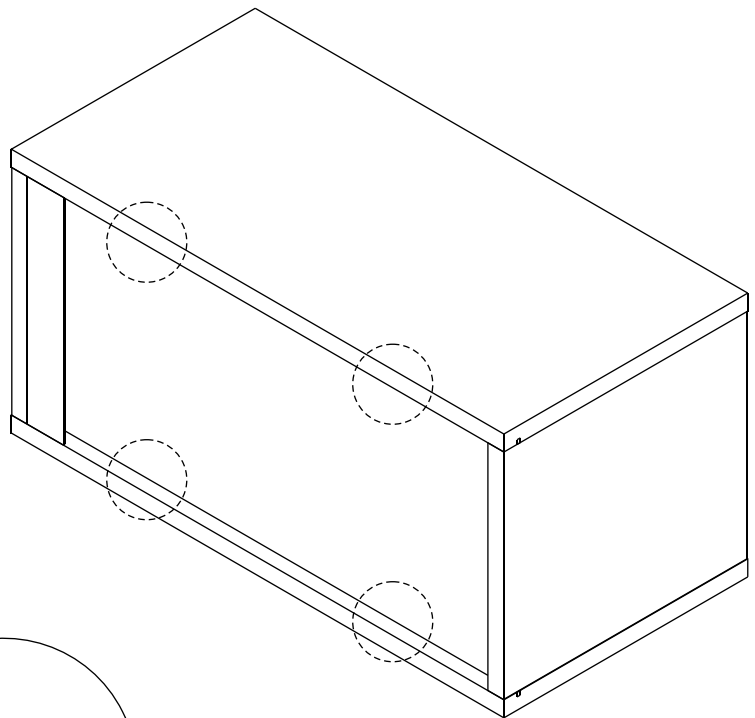
**4.**



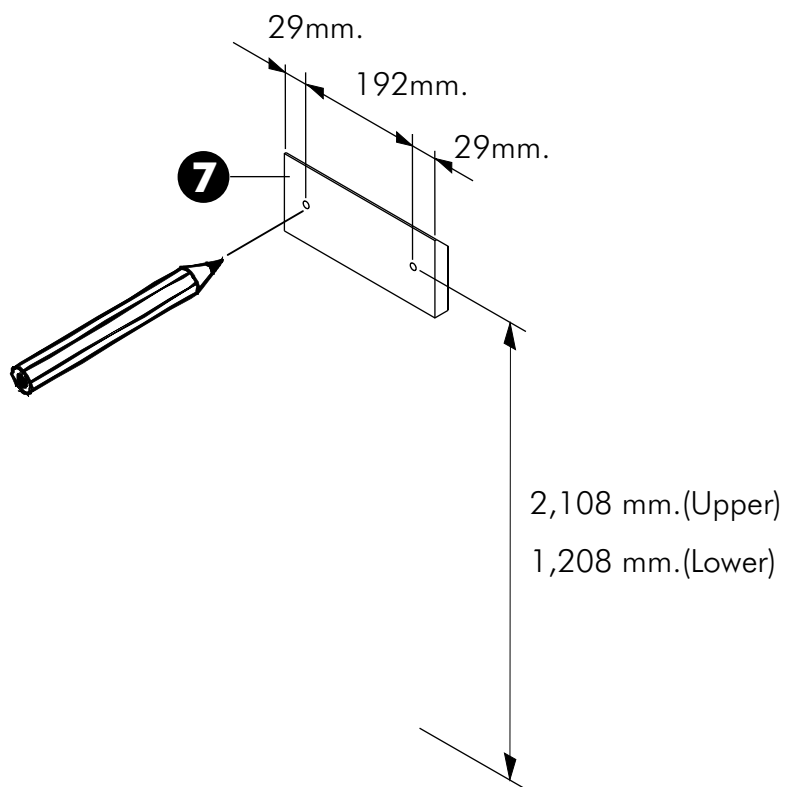
**5.**



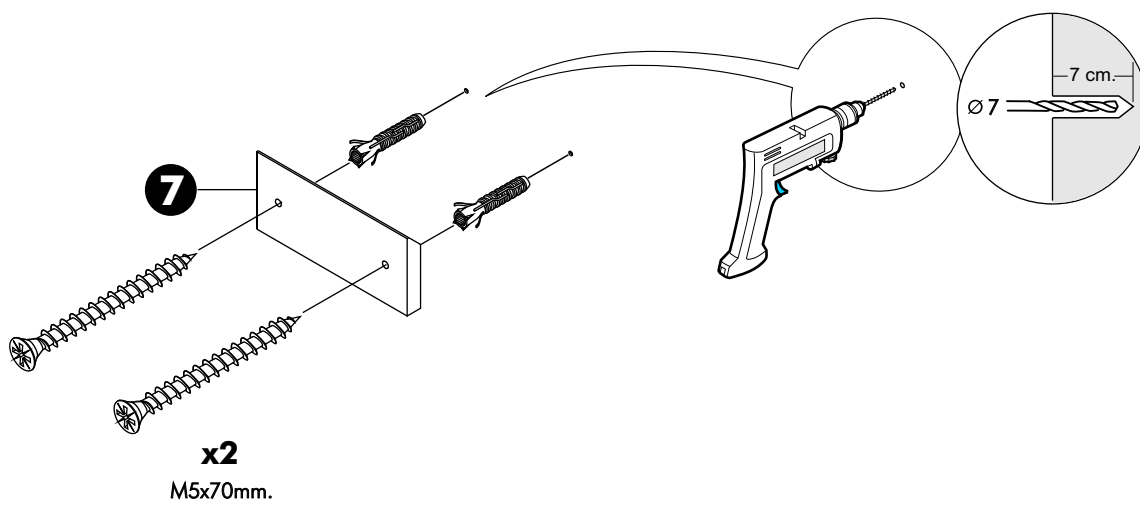
**6.**



**7.**



**8.**



9.

