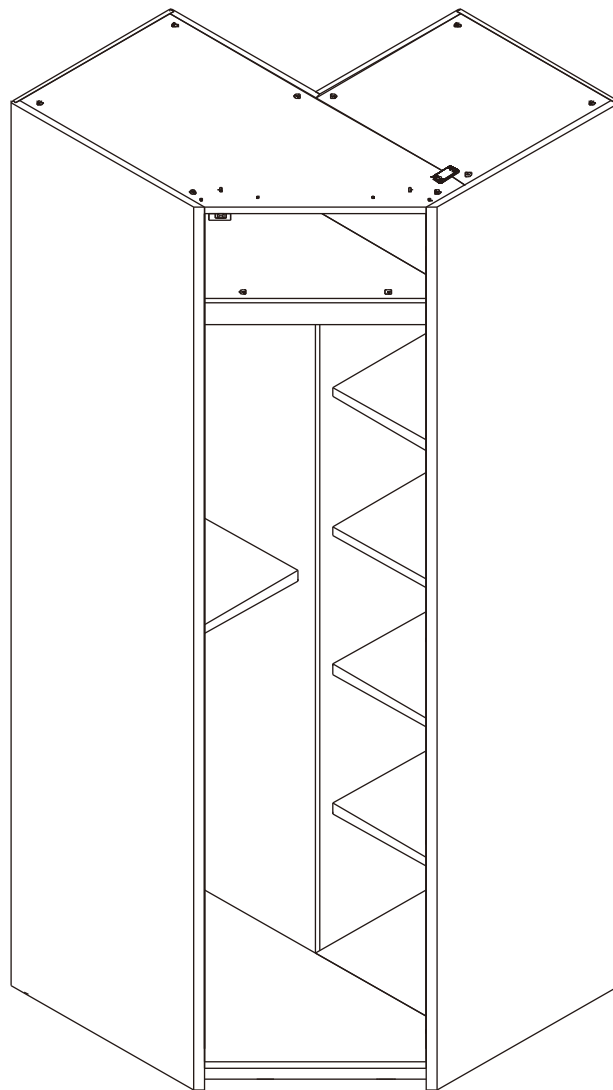
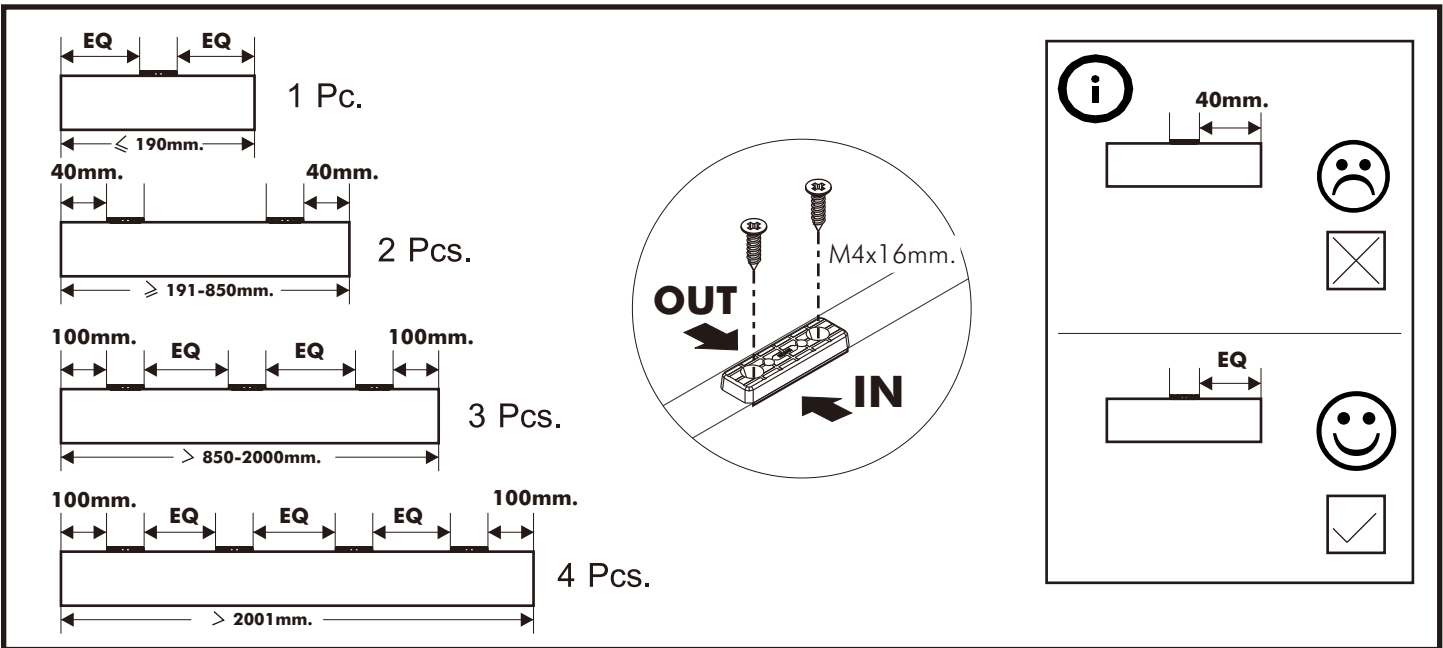
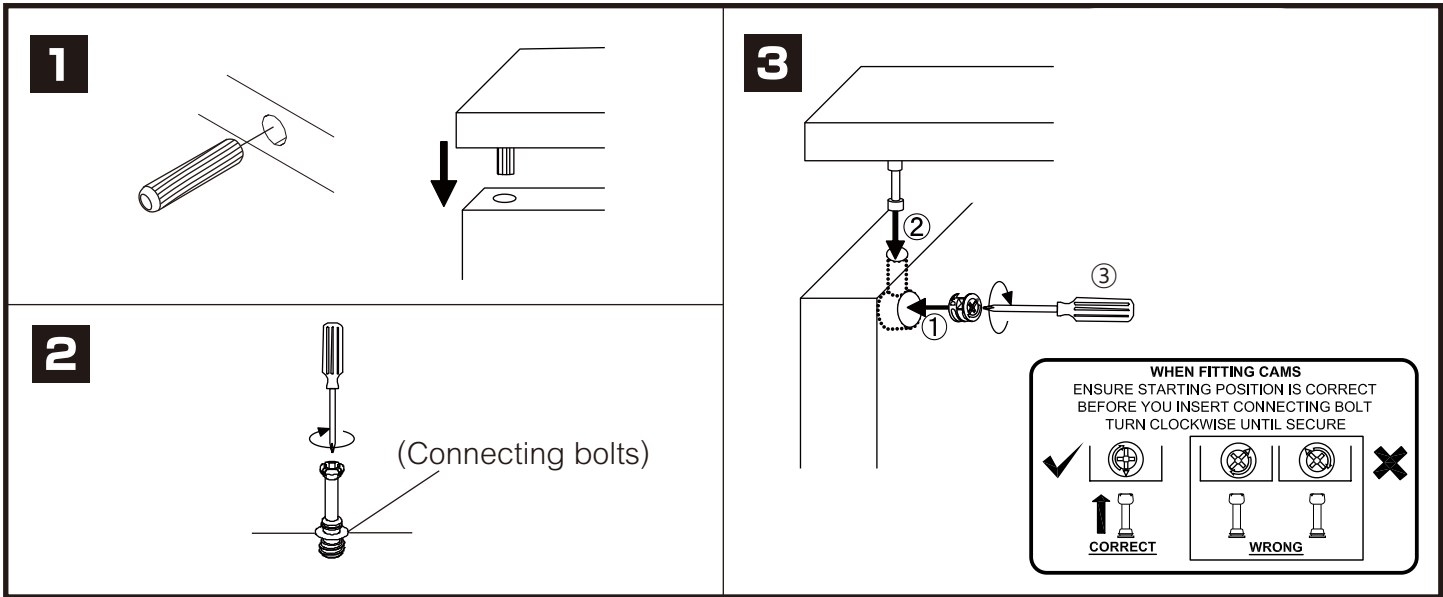


# ITAL-SMART

## Corner wardrobe frame

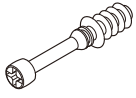


# CONNECT SYSTEM



# HARDWARE

## -BODY SET

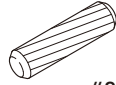


**x 23**



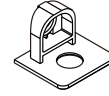
#16mm.

**x 23**

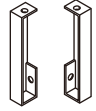


#8x35

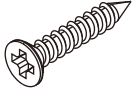
**x 40**



**x 28**

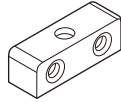


**x 2/2**

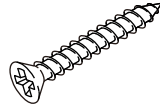


#M3.5x20(F)

**x 36**

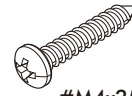


**x 4**



#M4x25(F)

**x 22**



#M4x25(P)

**x 8**



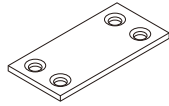
#M4x50(P)

**x 4**

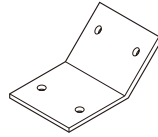


#M4x16(F)

**x 66**



**x 3**



**x 2**



#M4x16(P)

**x 20**



# Ø11mm.

**x 20**

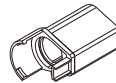


Ø5x18 mm.

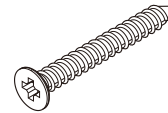
**x 6**



**x 6**



**x 6**



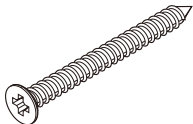
#M4x40(F)

**x 10**



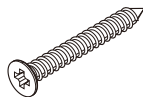
# Ø13mm.

**x 4**



#M4x50(F)

**x 4**



#M4x30(F)

**x 2**



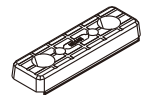
#M3.5x13(F)

**x 12**



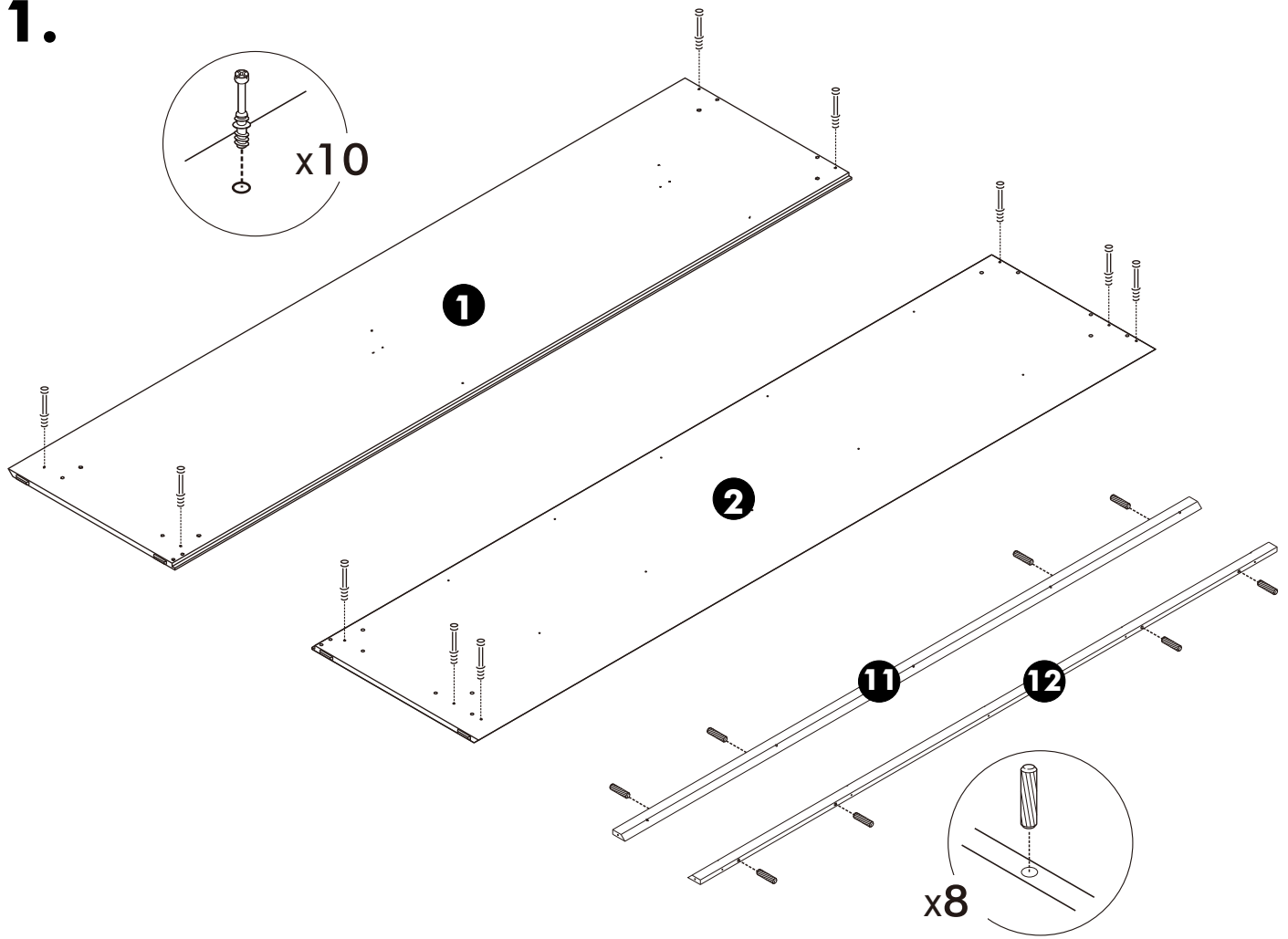
#M6x3/8(P)

**x 4**

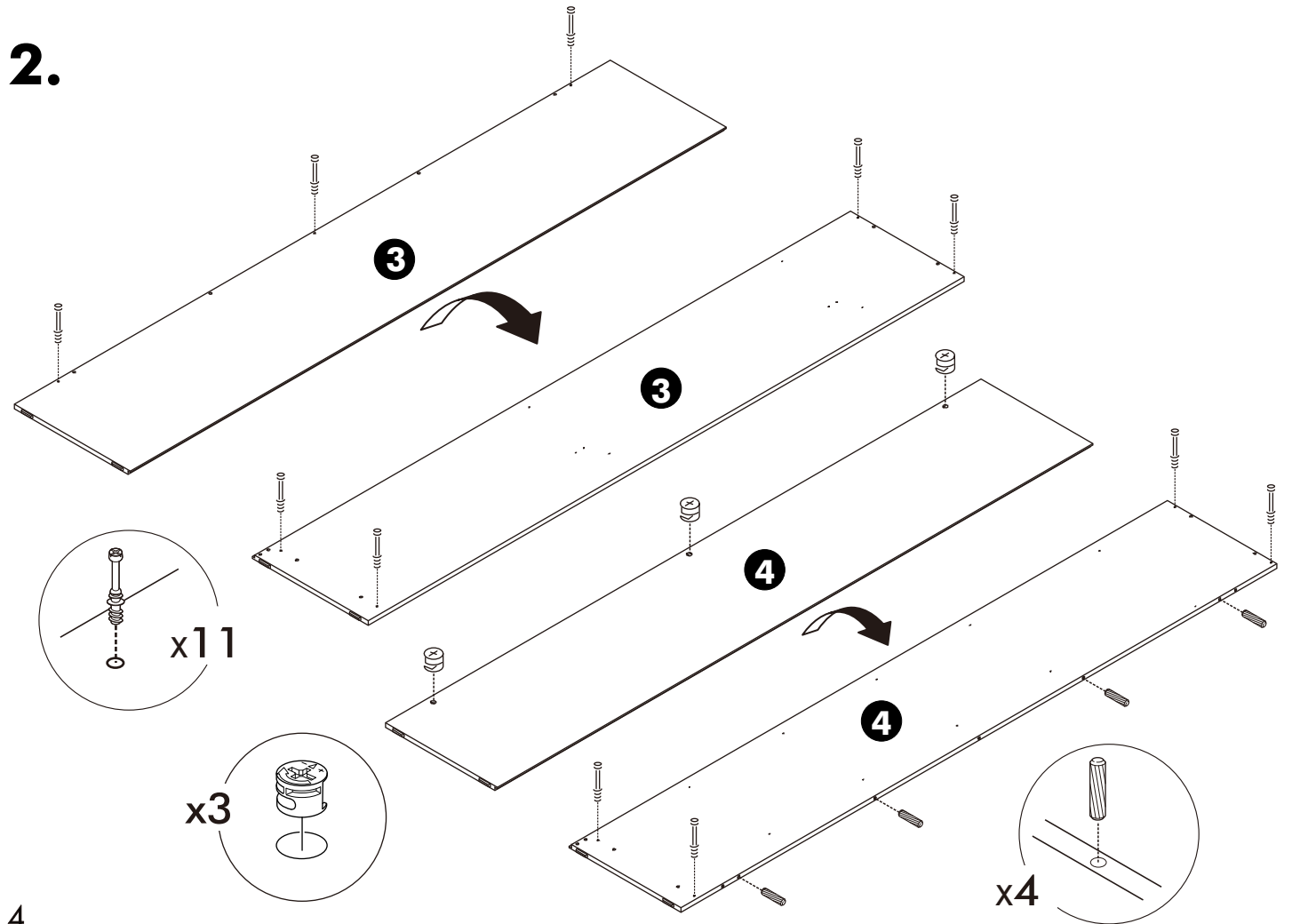


**x 10**

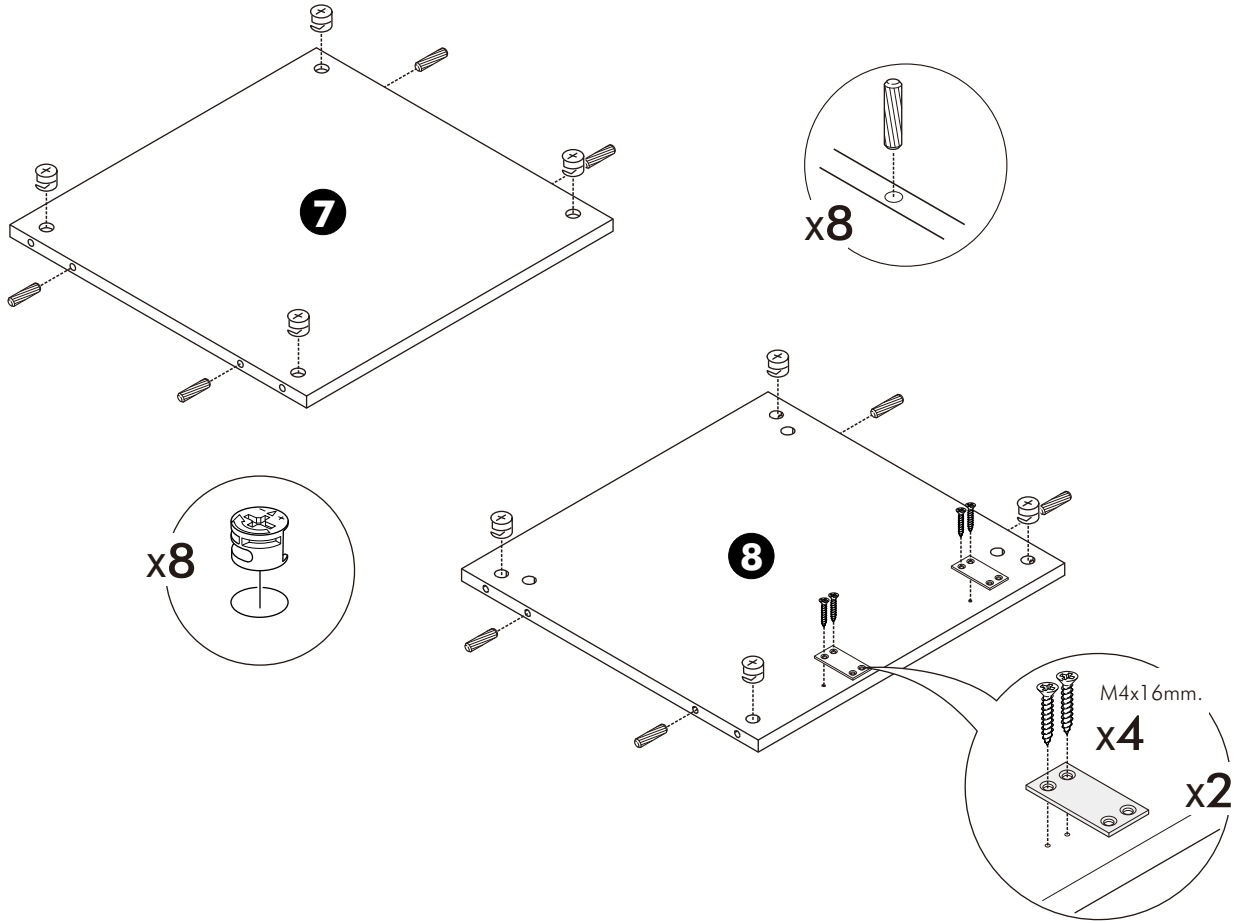
**1.**



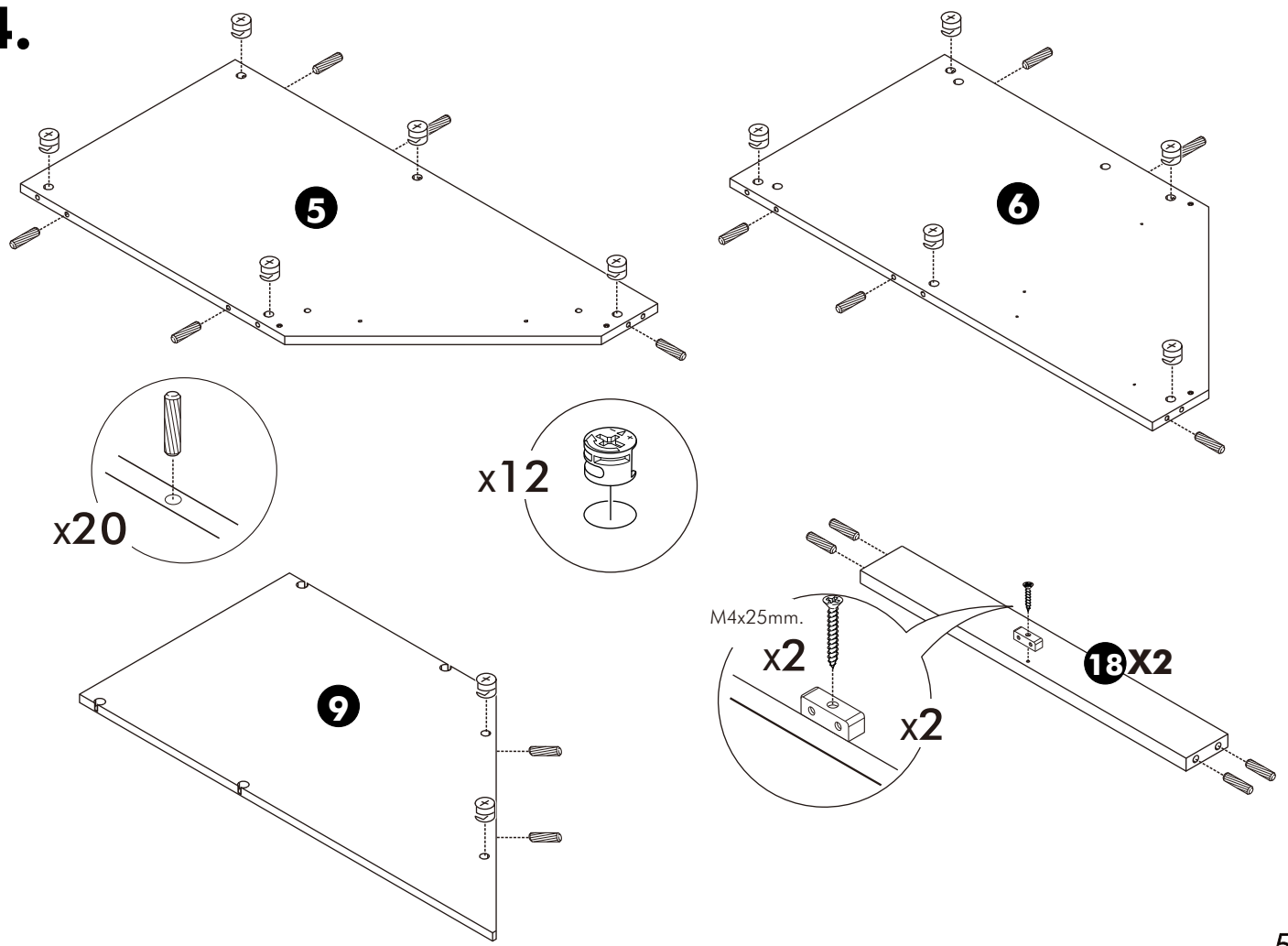
**2.**



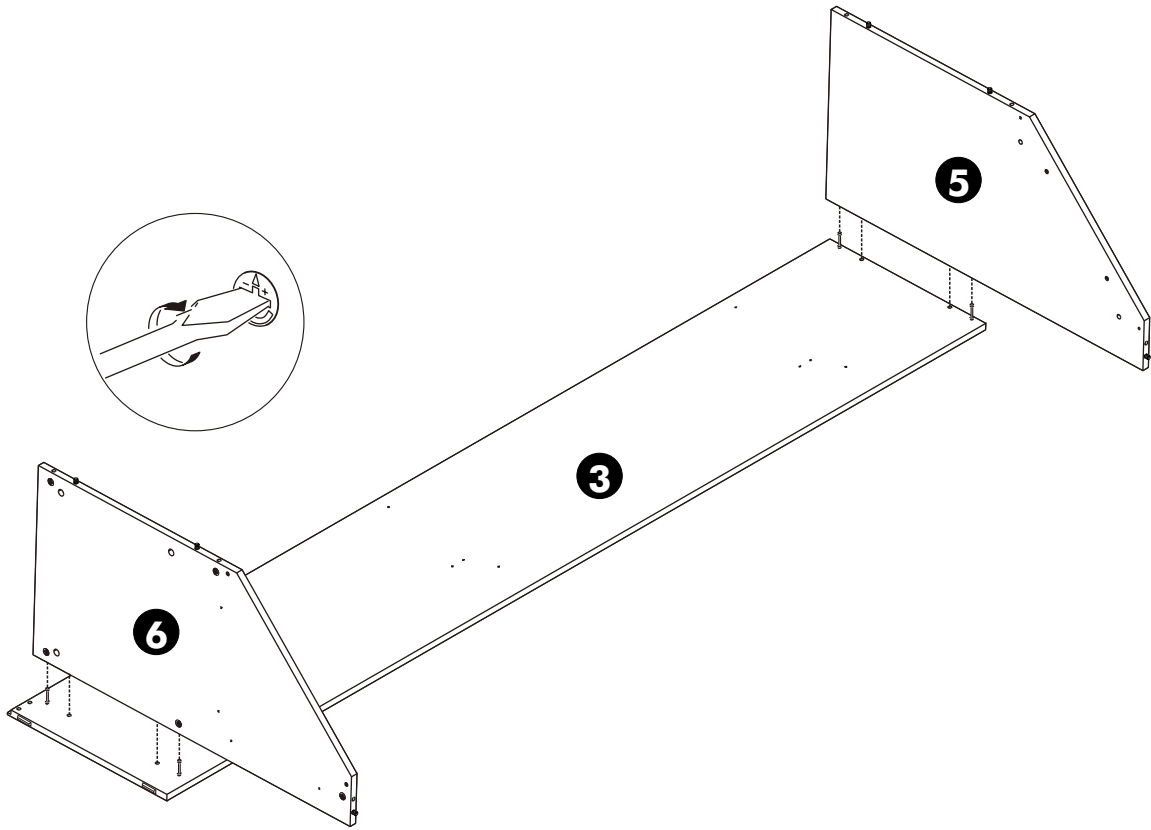
# 3.



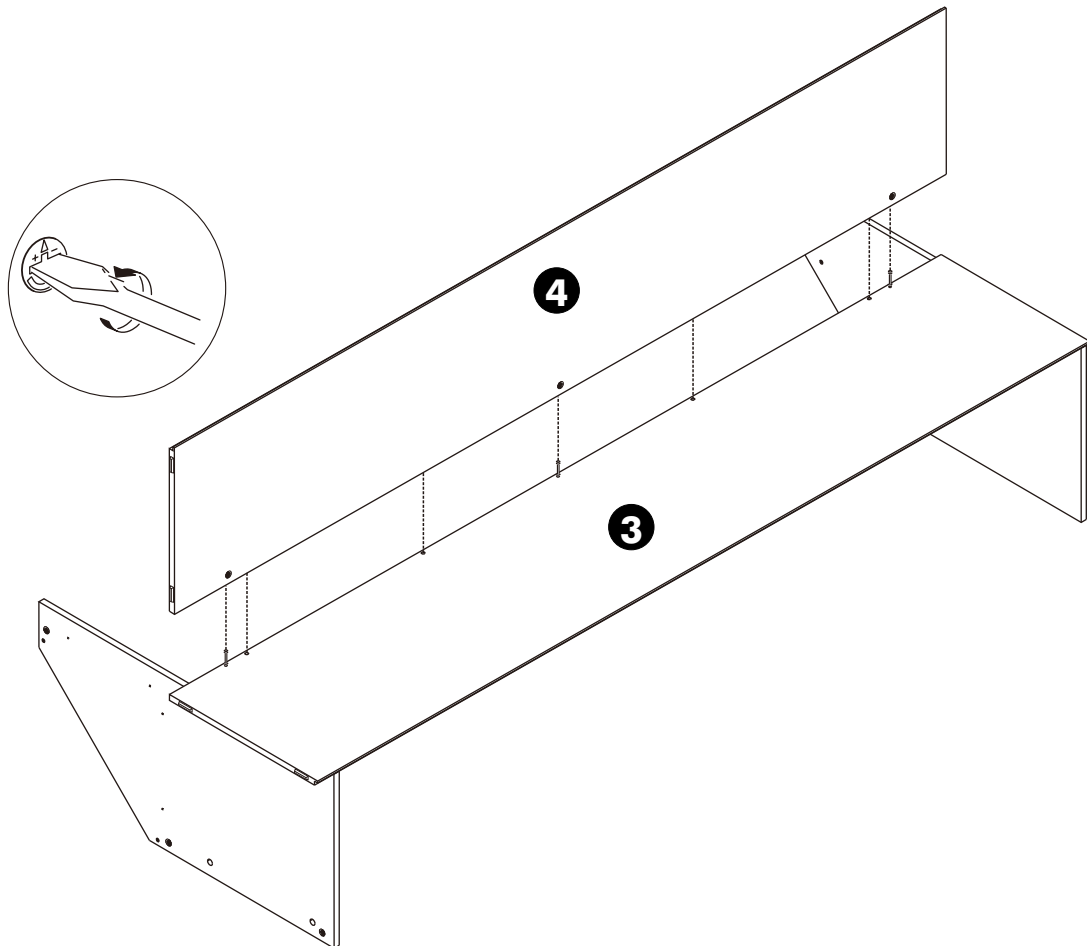
# 4.



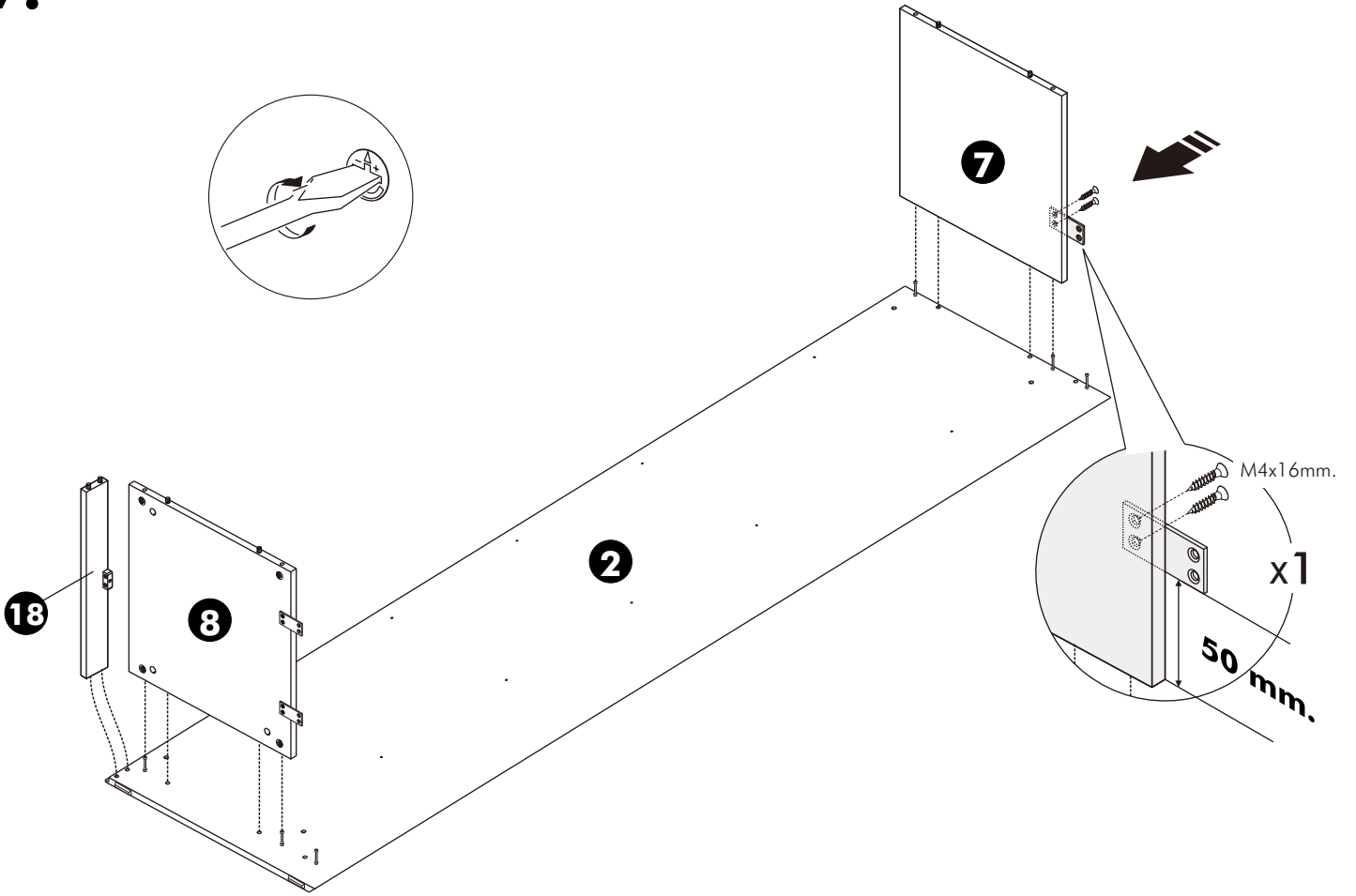
**5.**



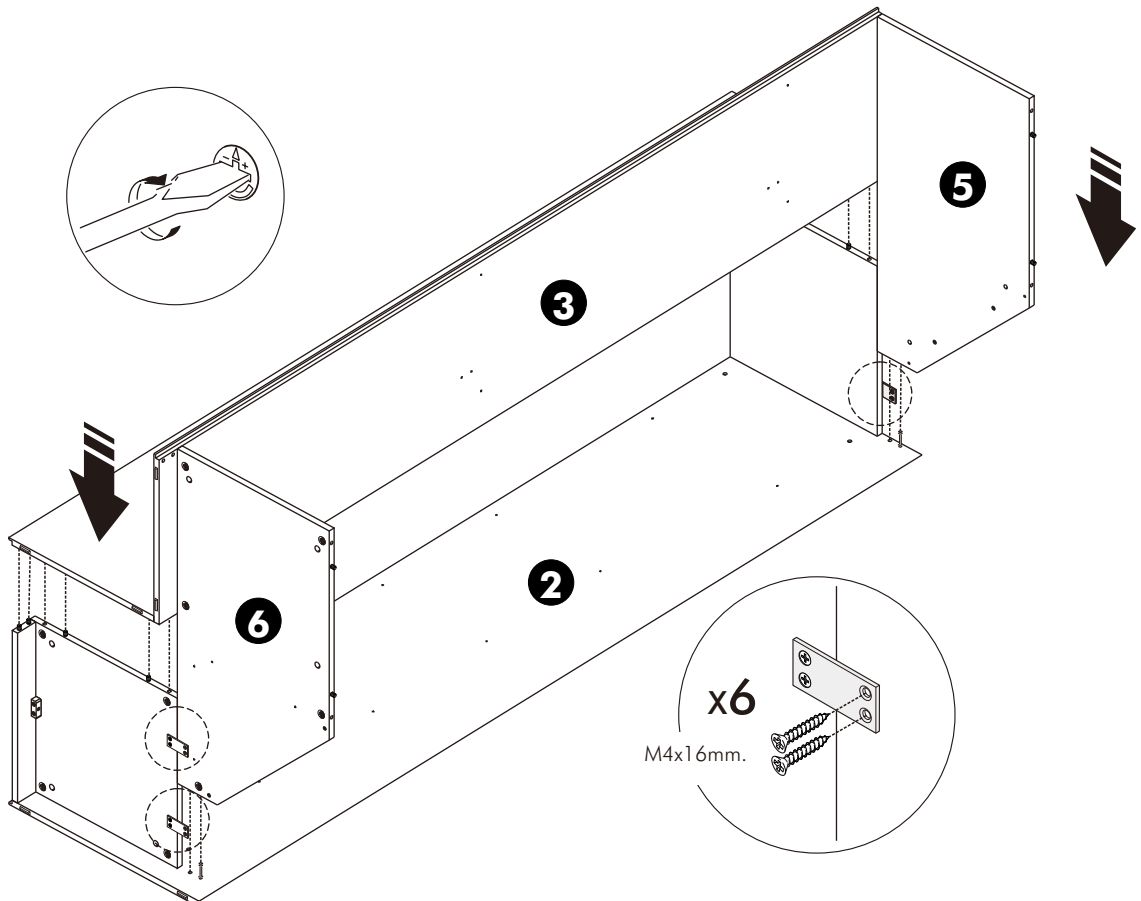
**6.**



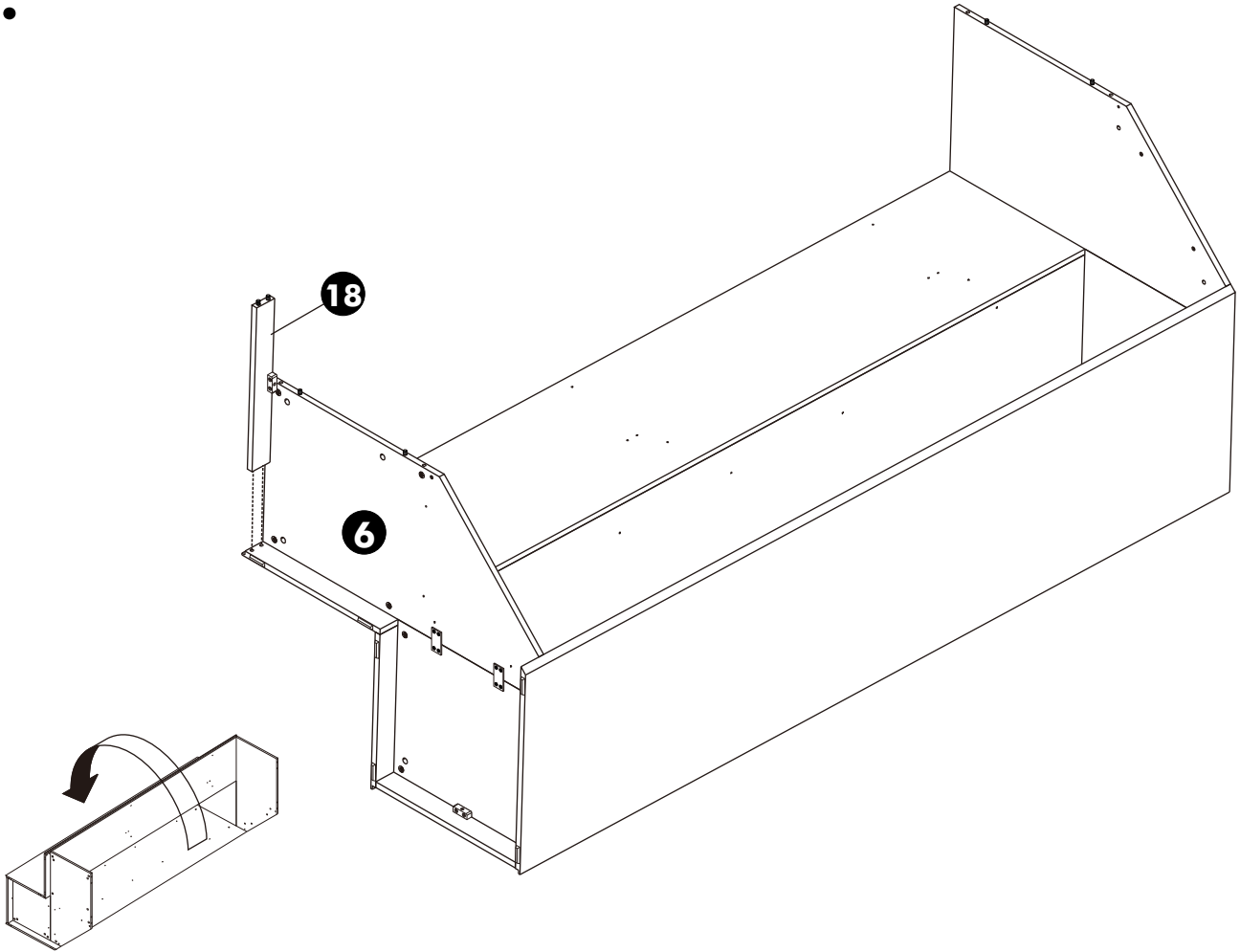
**7.**



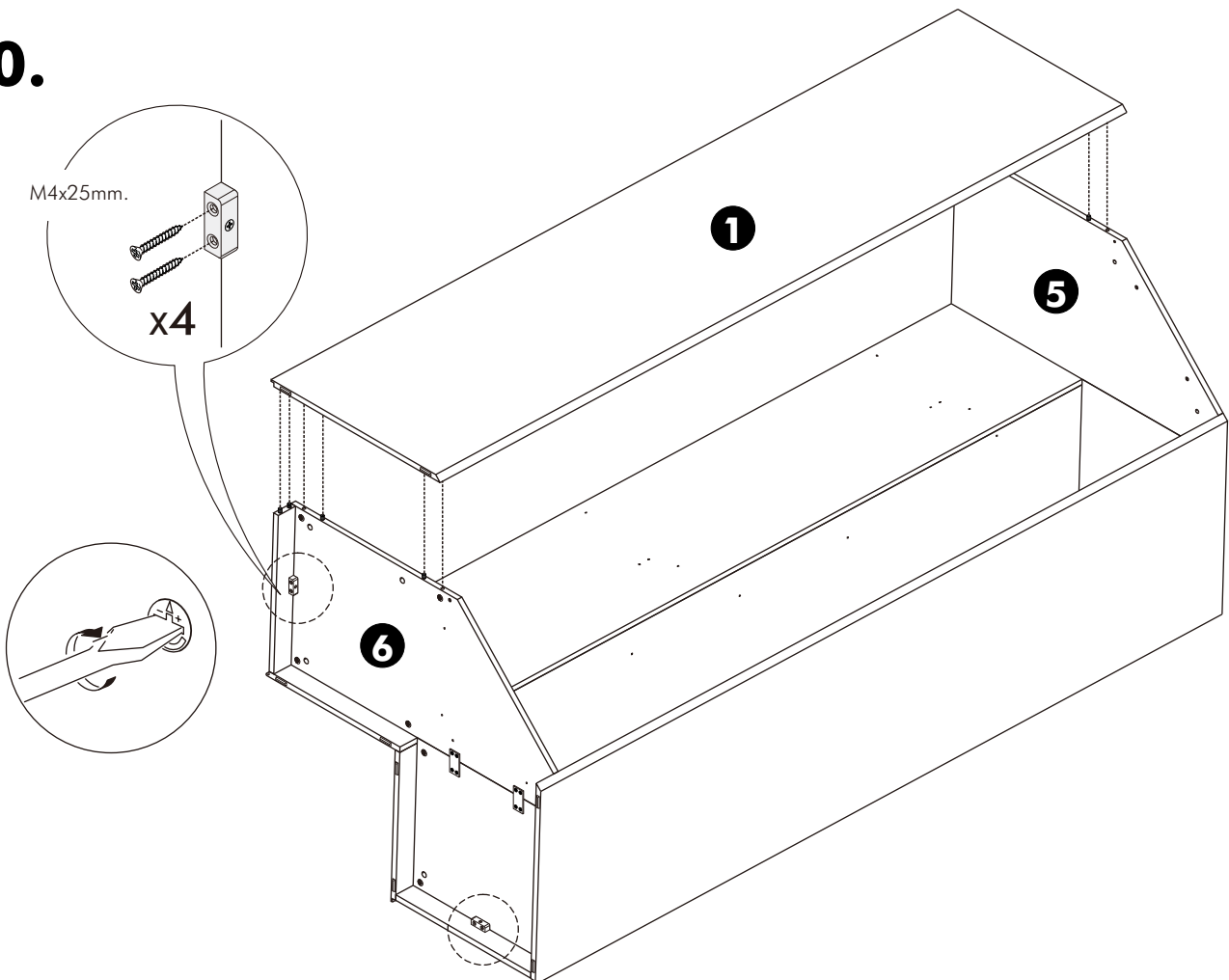
**8.**



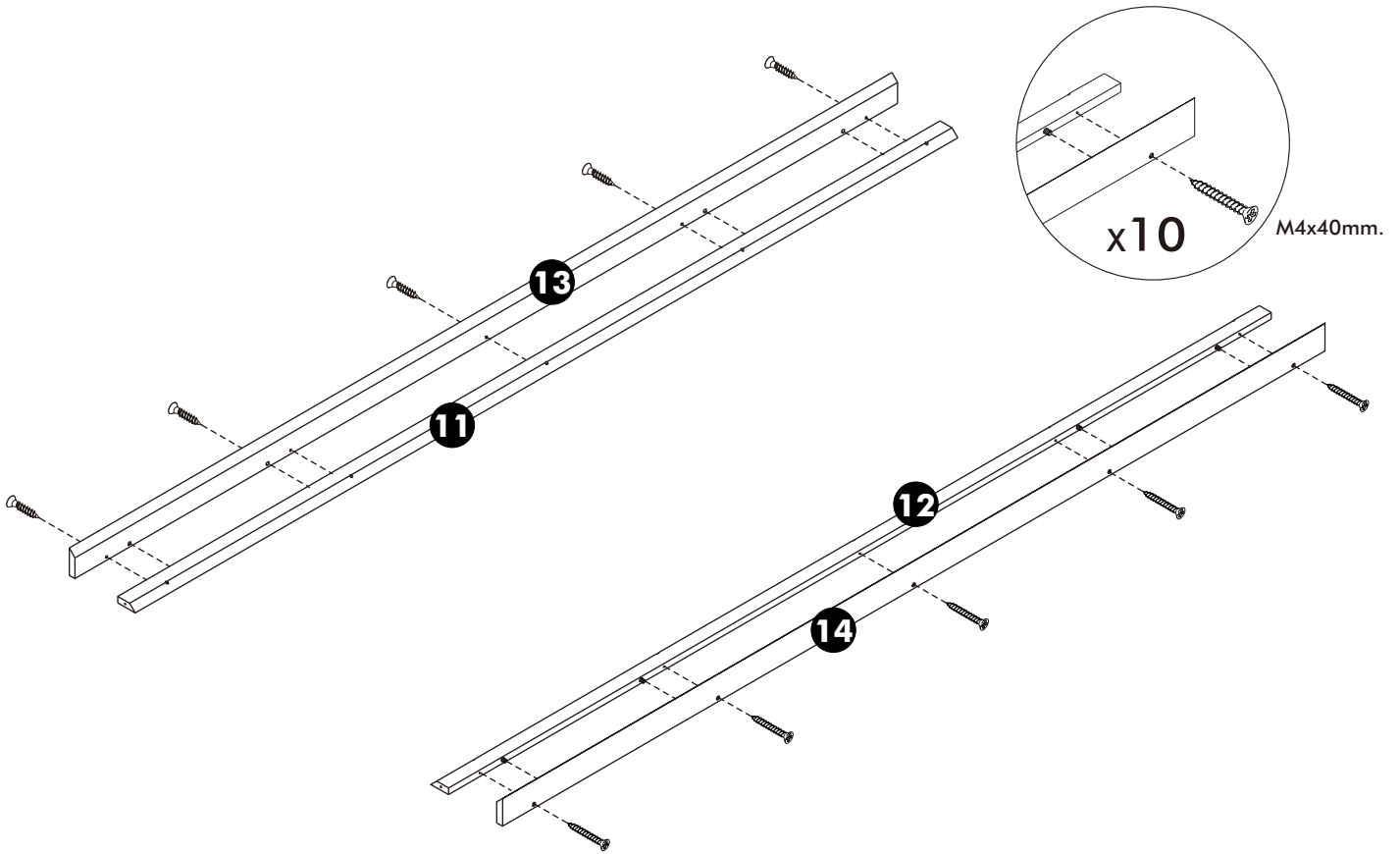
9.



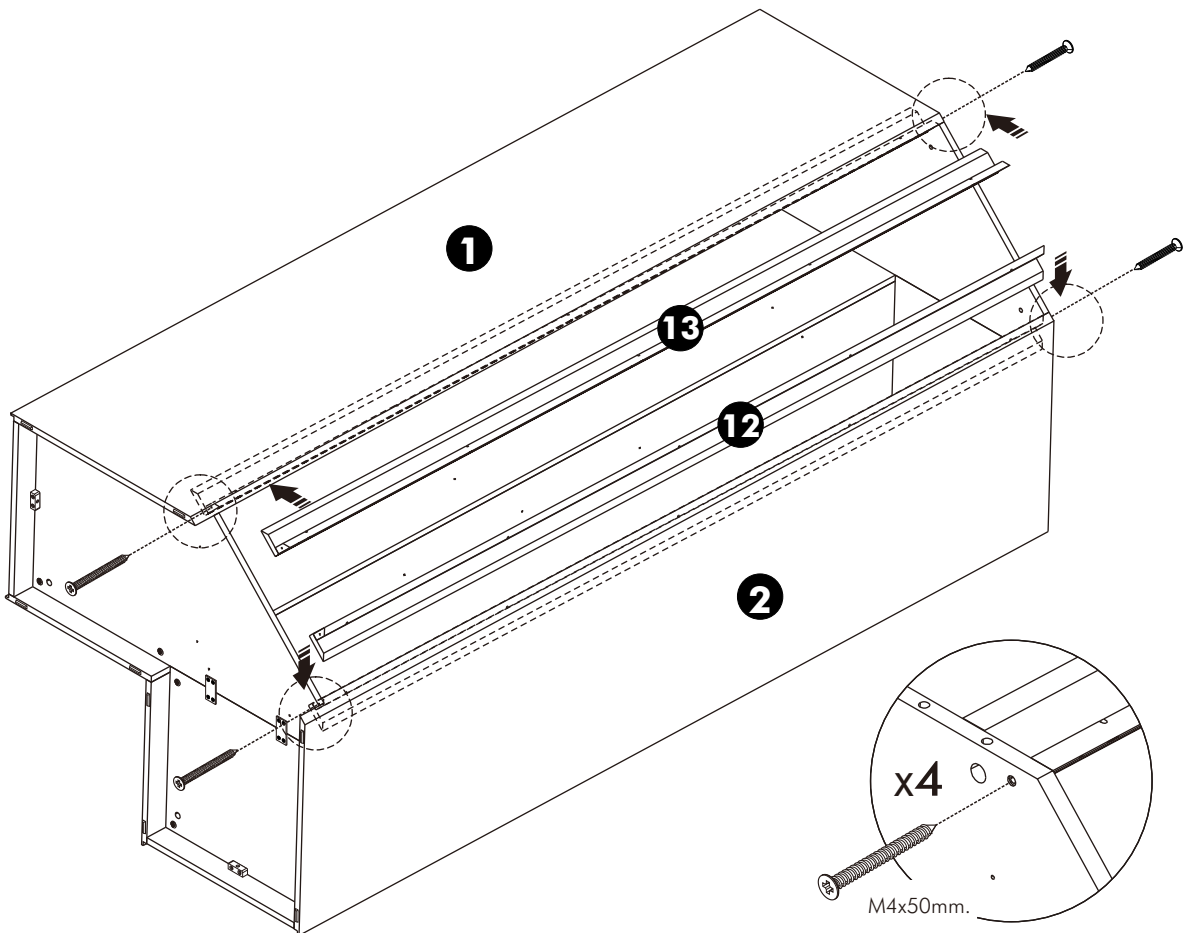
10.



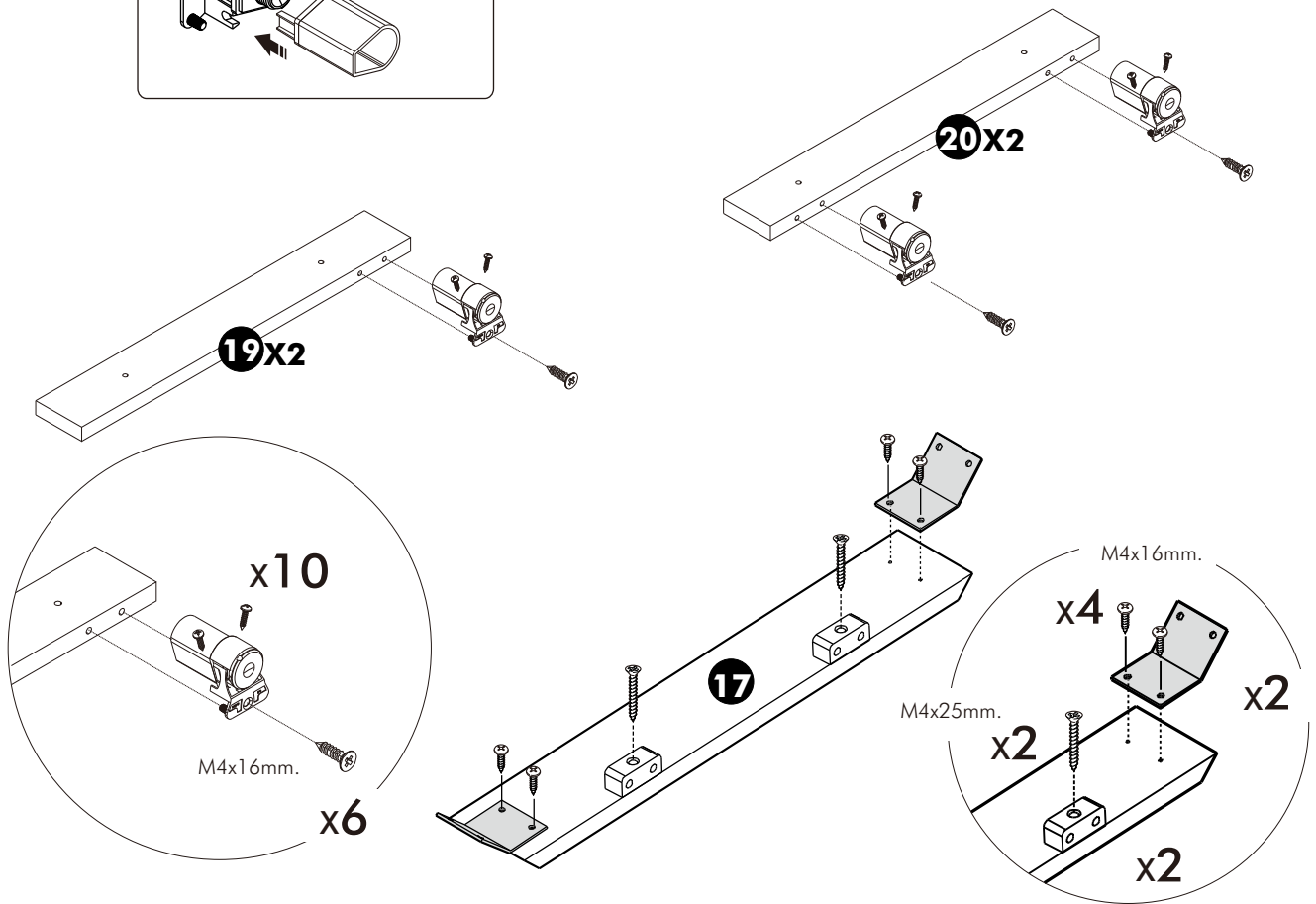
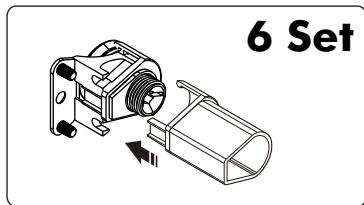
**11.**



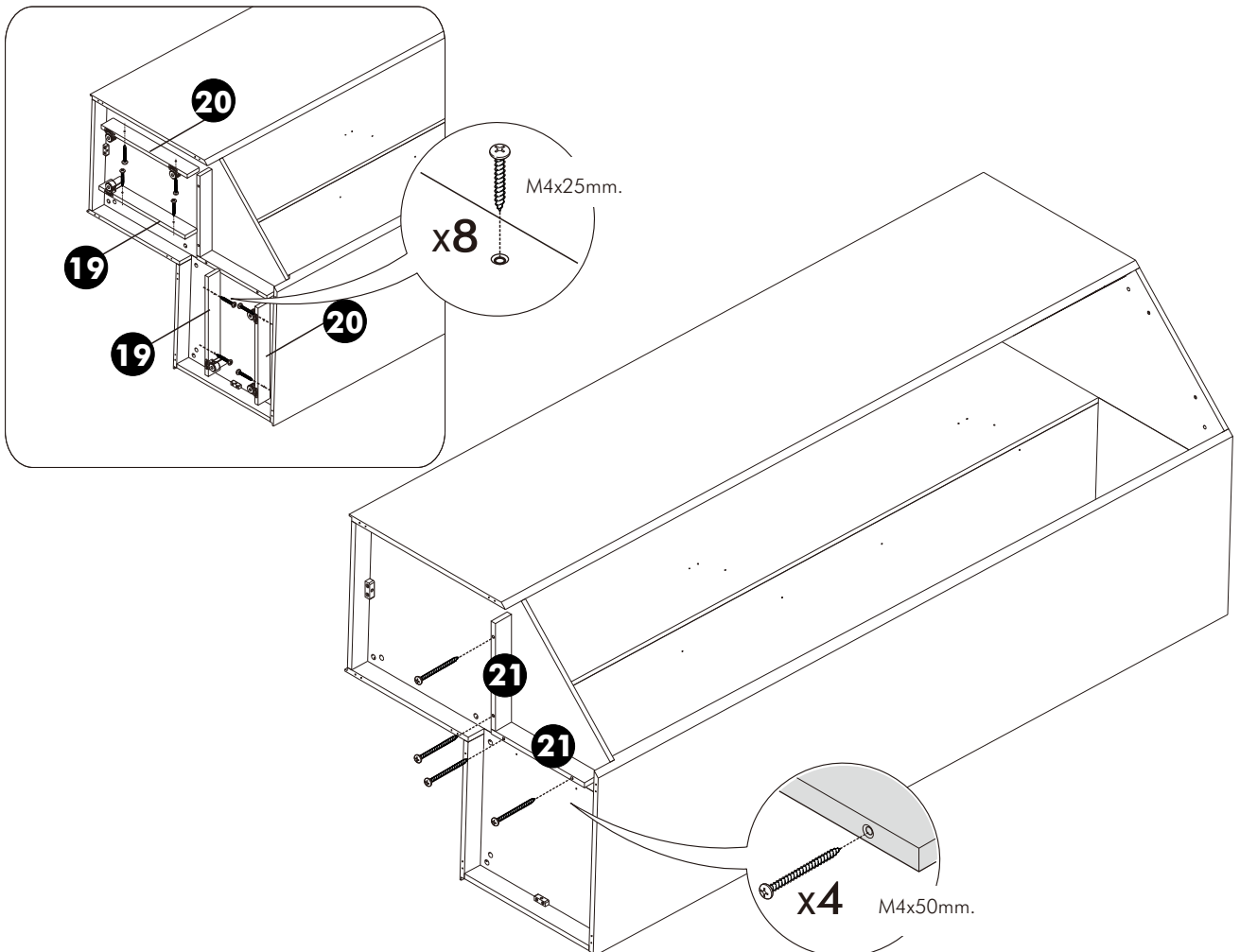
**12.**



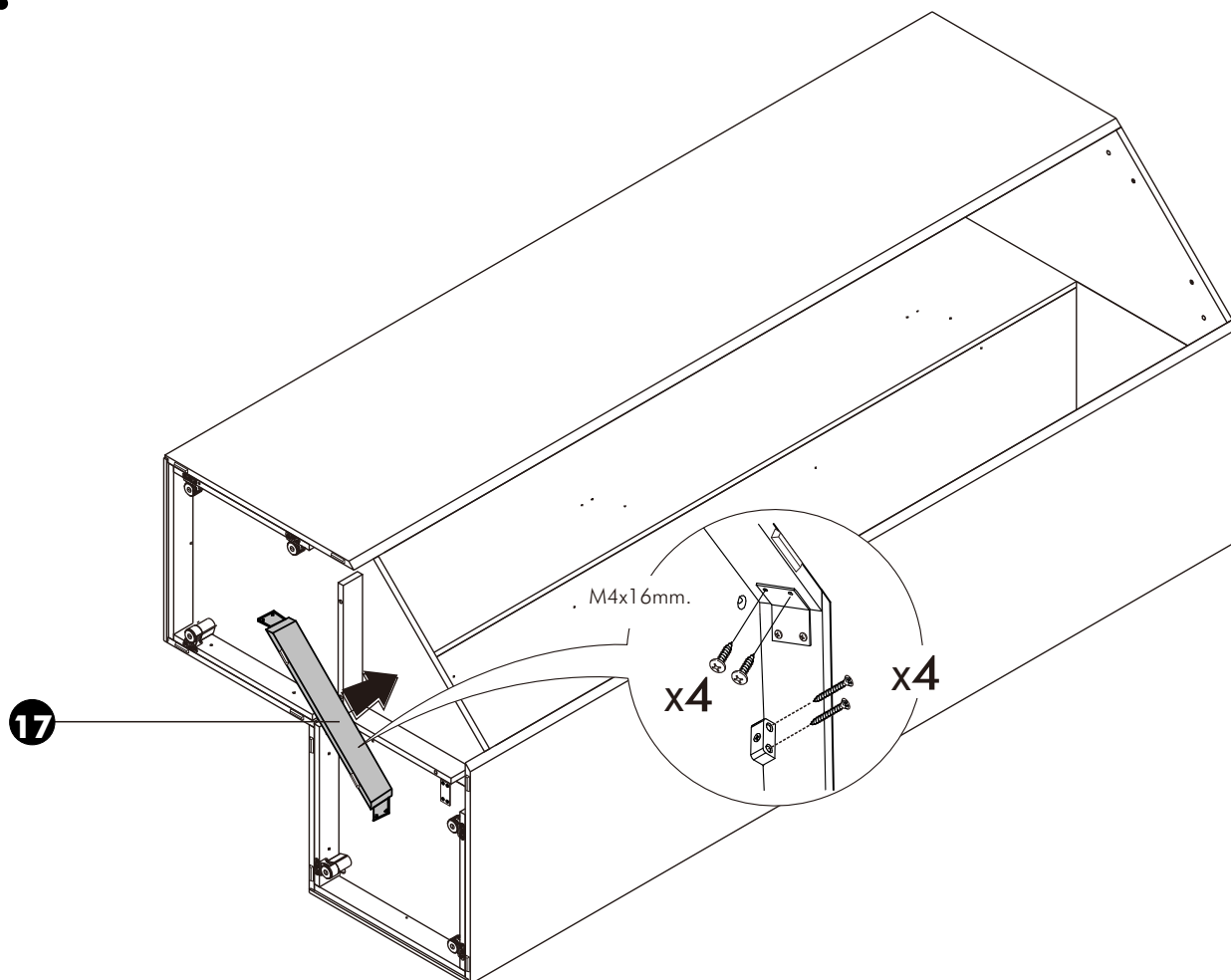
13.



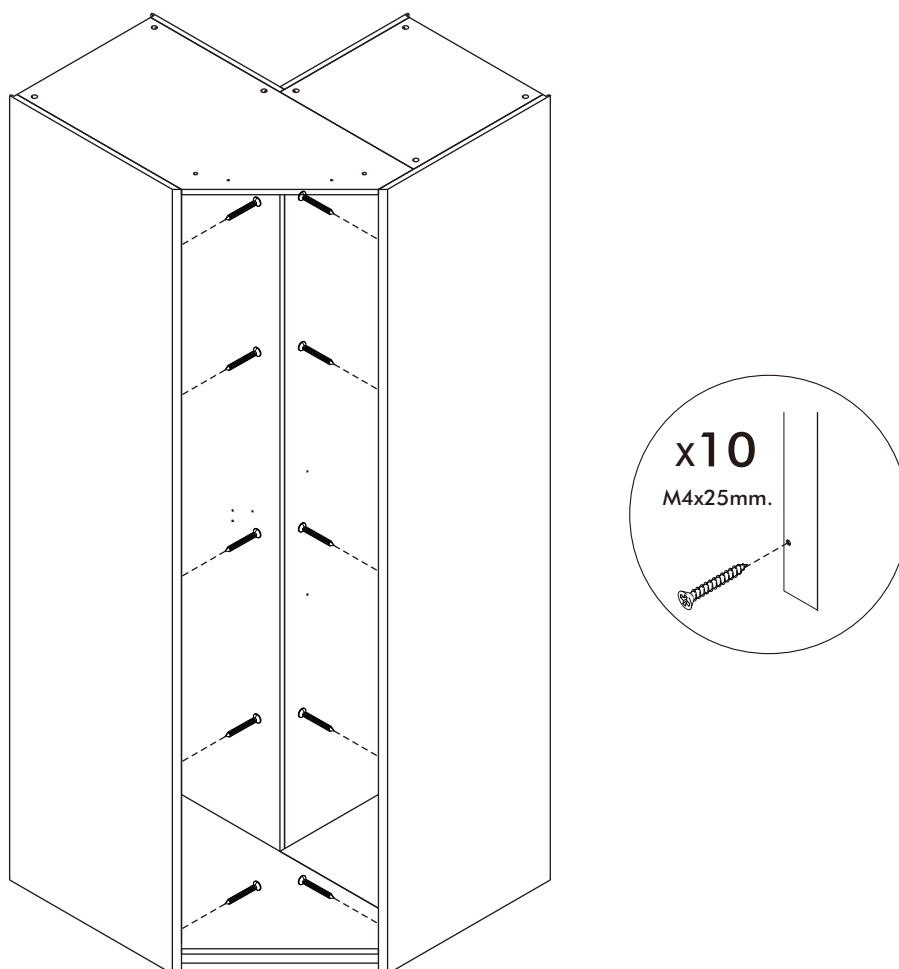
14.



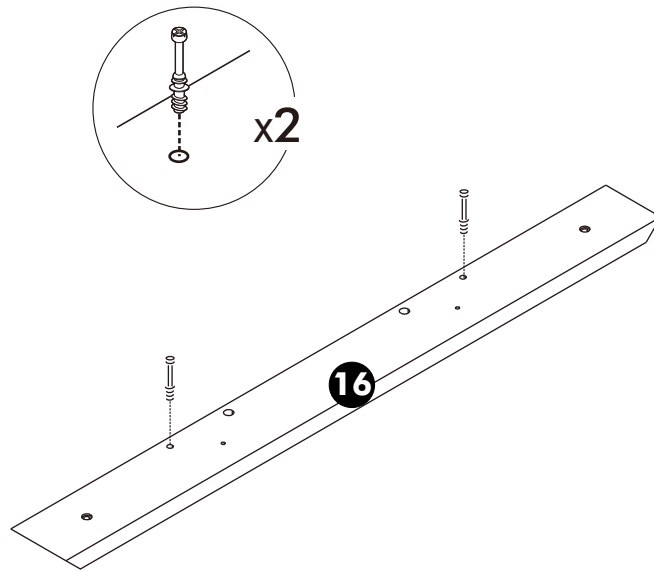
**15.**



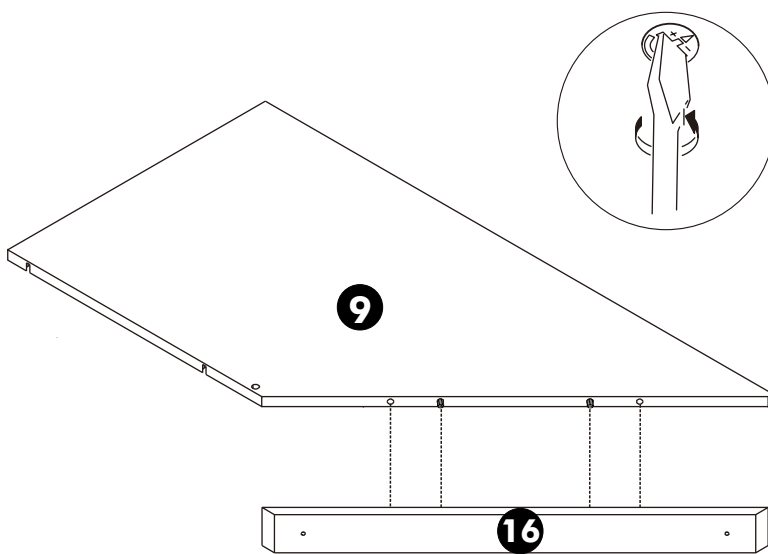
**16.**



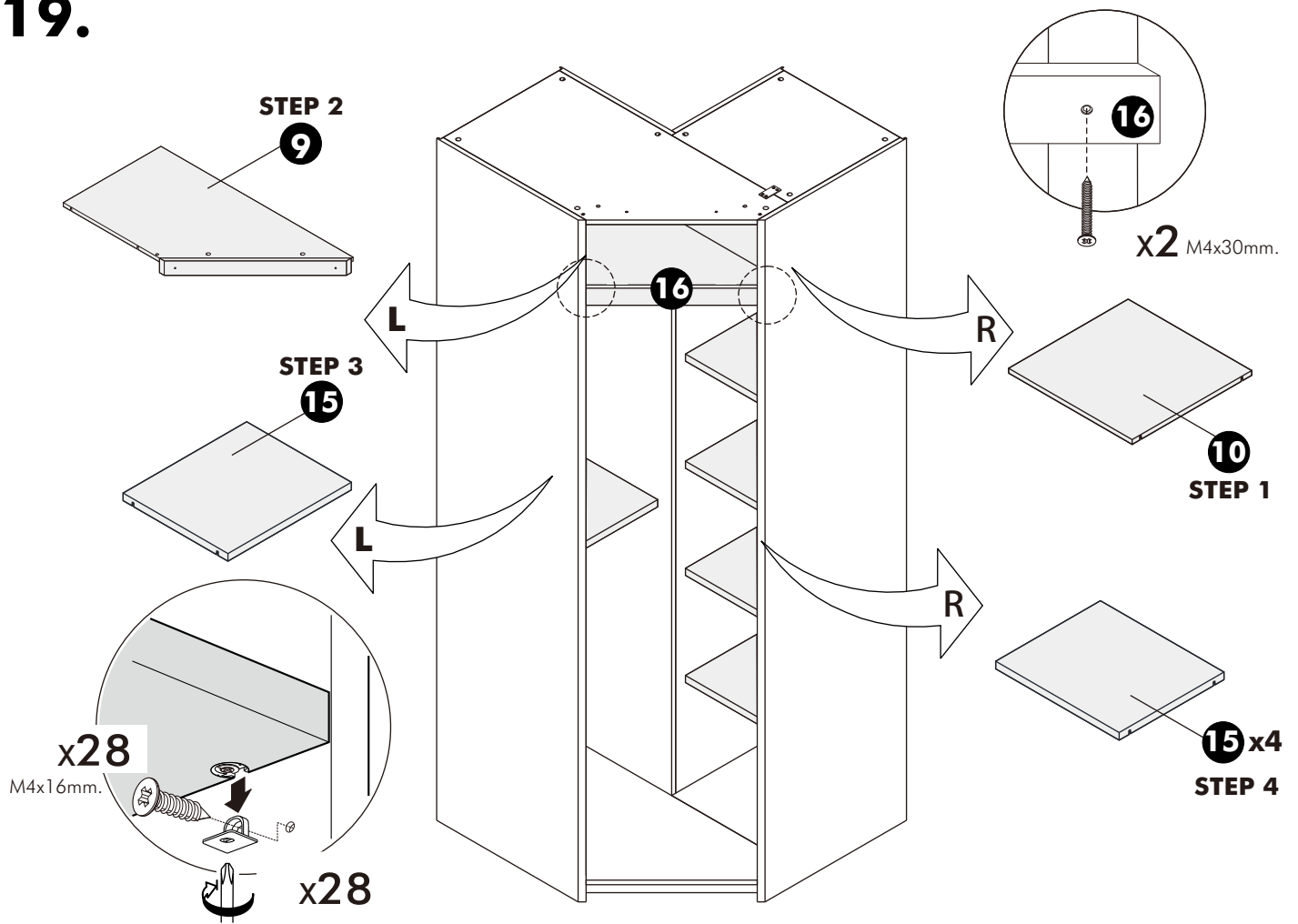
**17.**



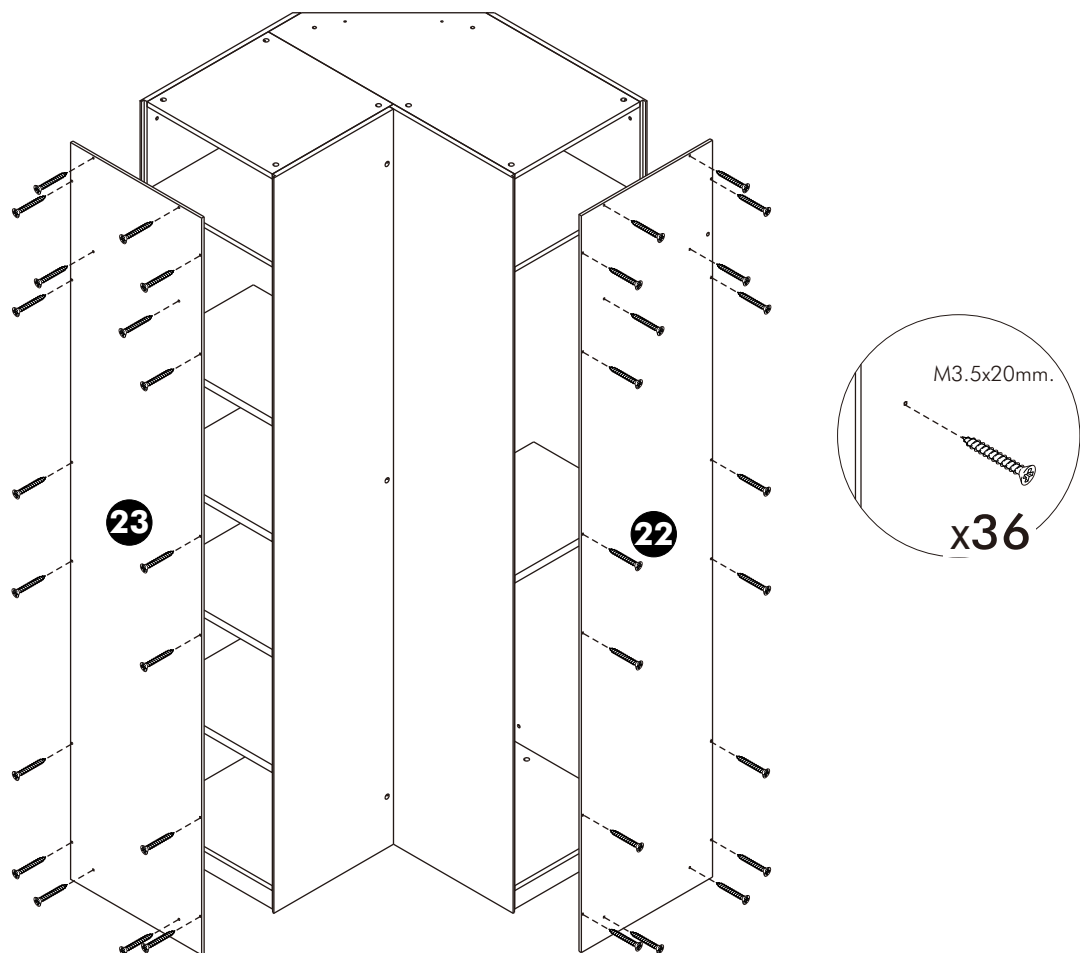
**18.**



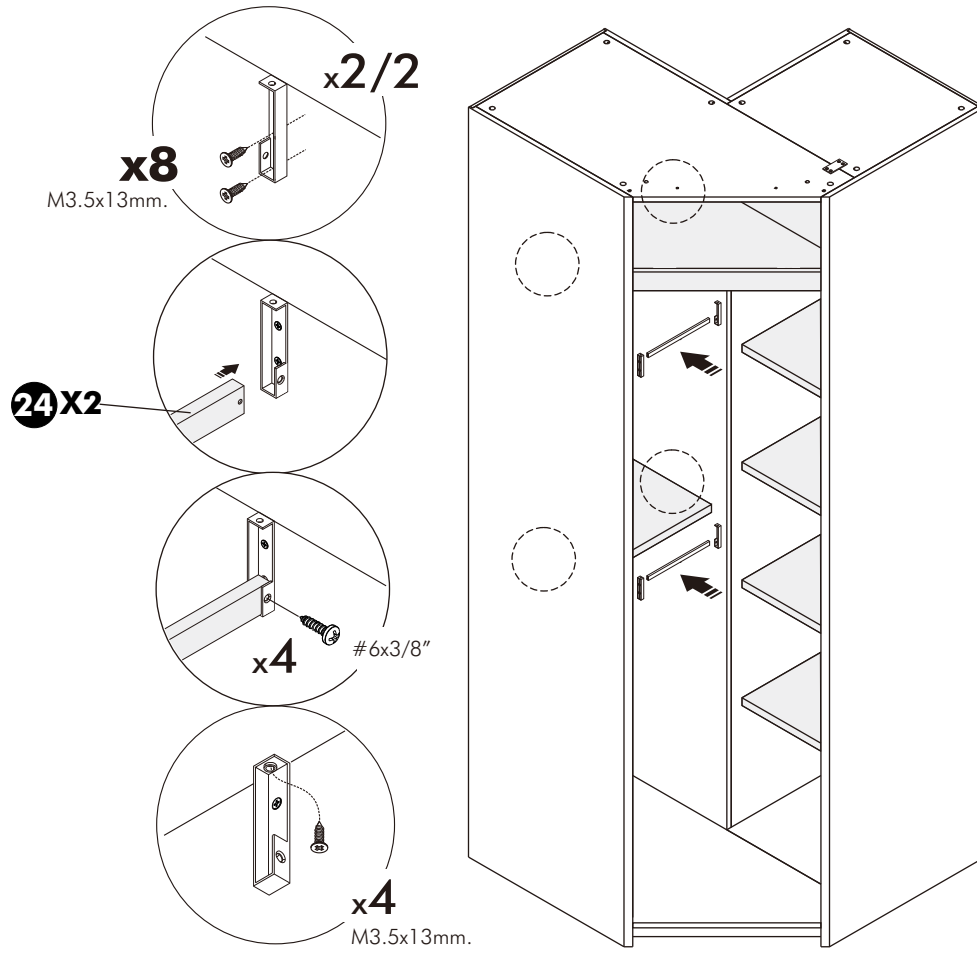
# 19.



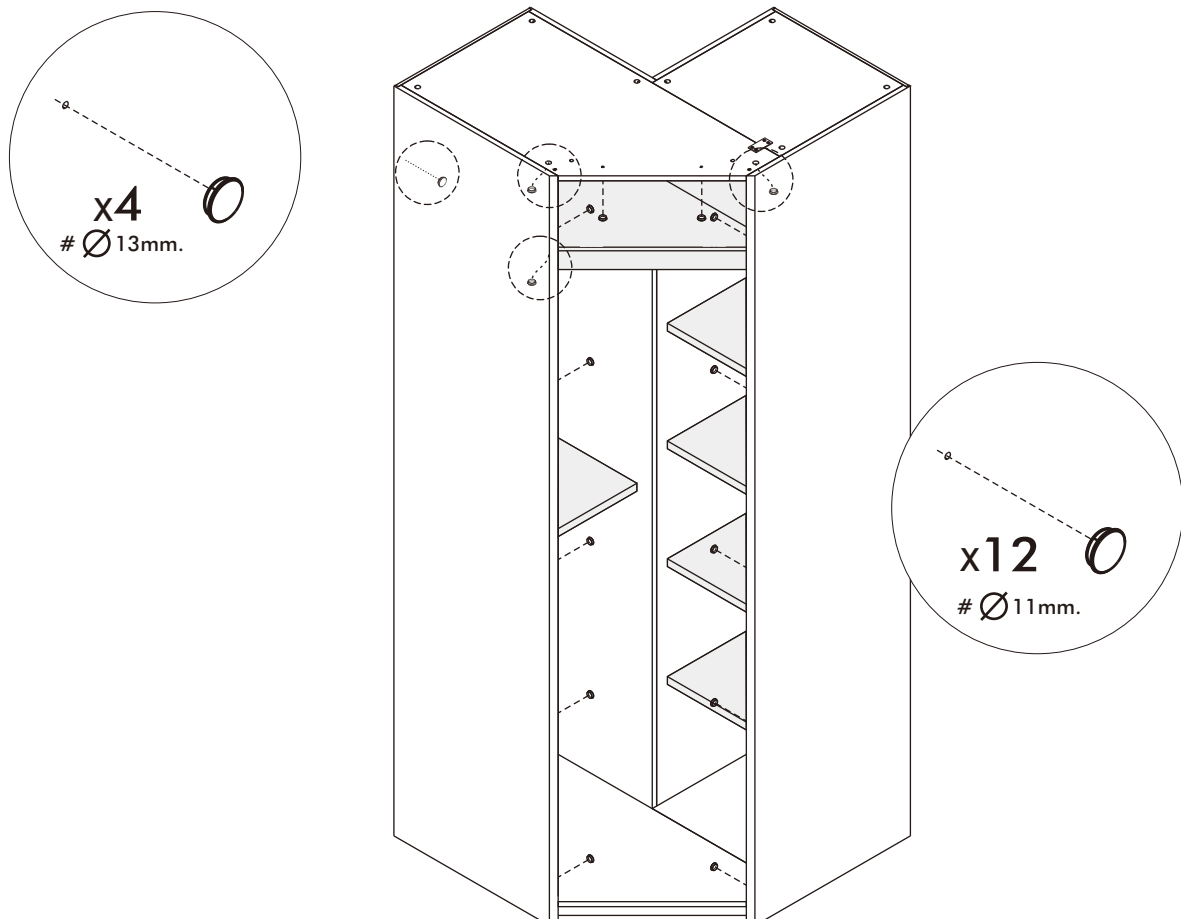
# 20.



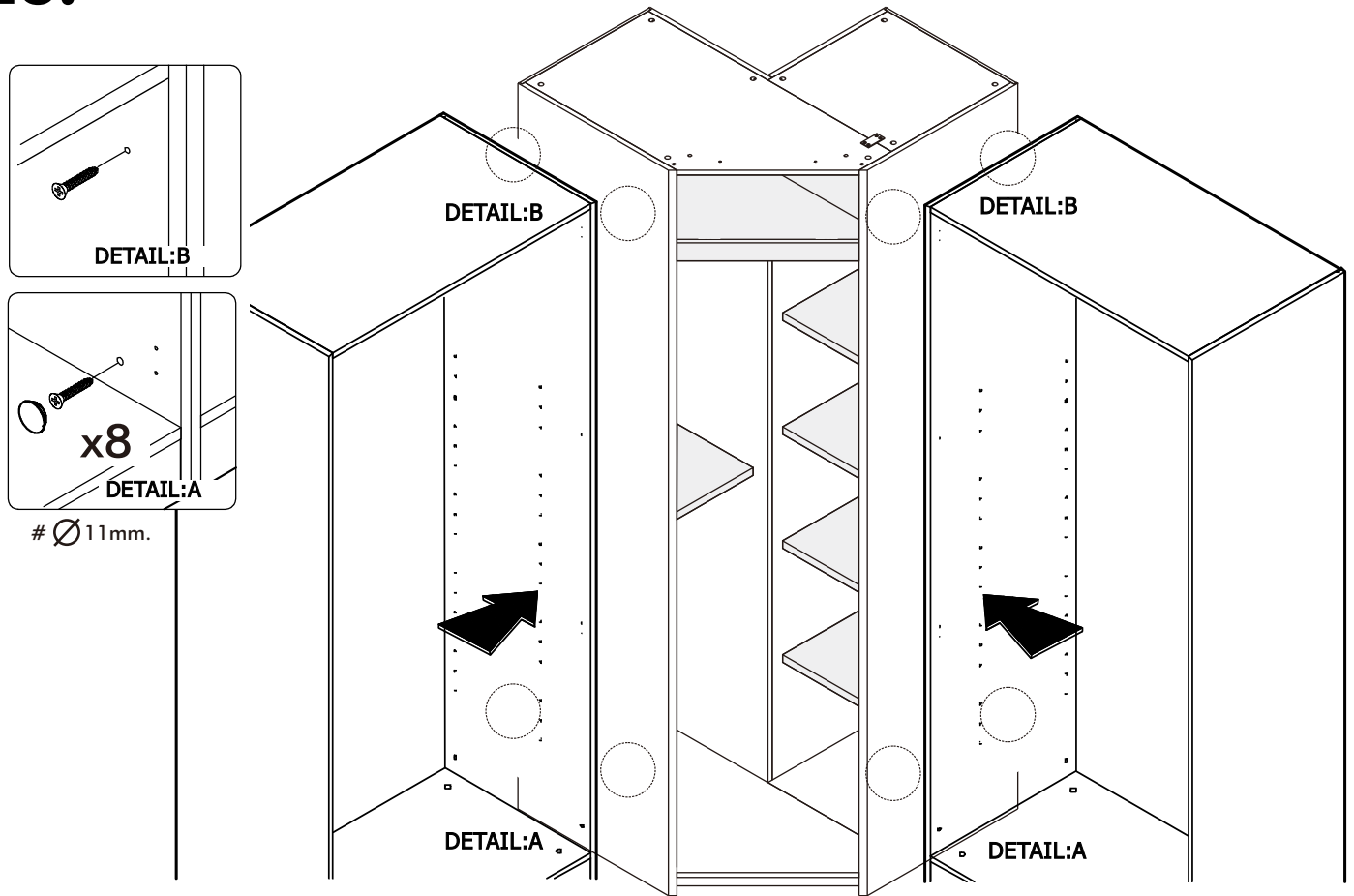
# 21.



# 22.



**23.**



**24.**

