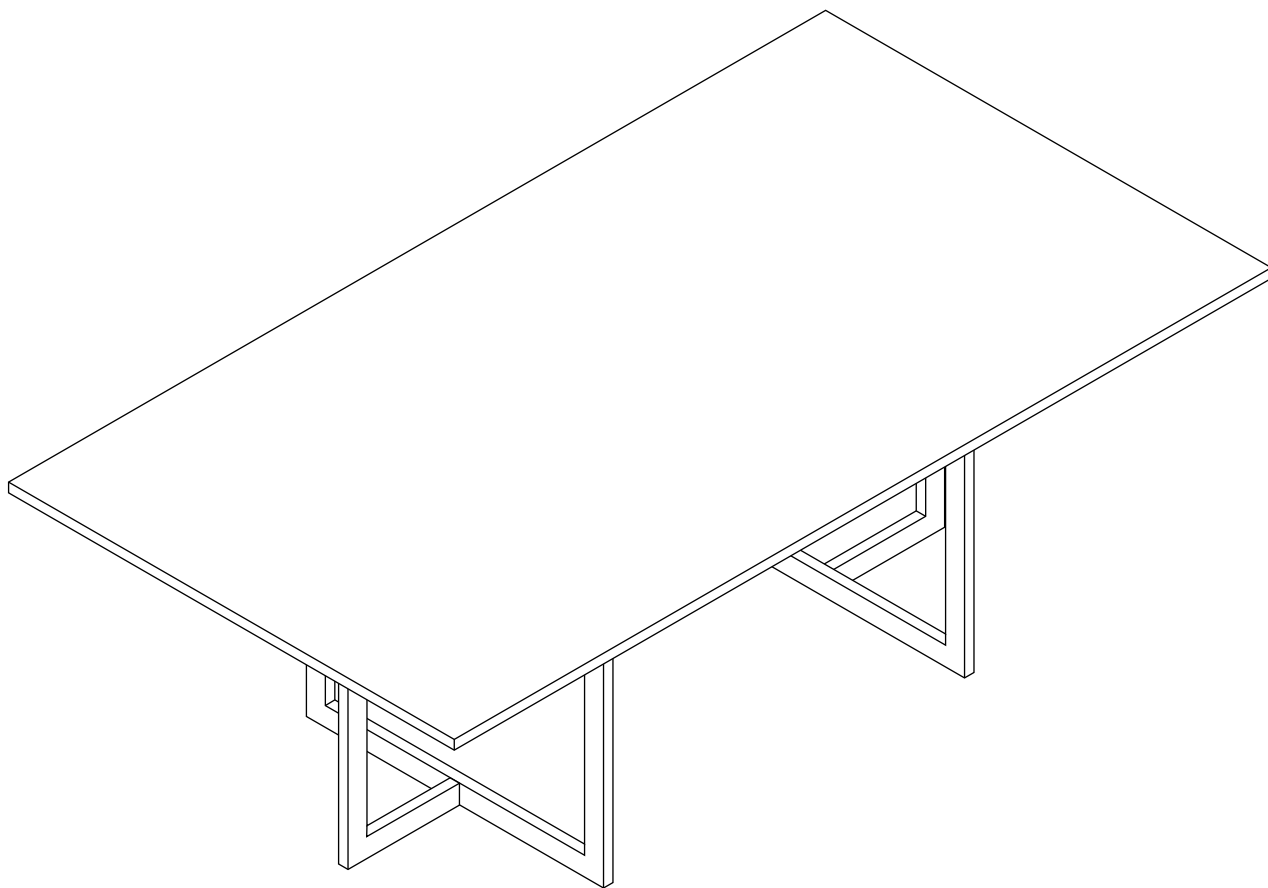
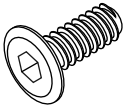


# TETRIS/P

**Working table**



**HARDWARE**



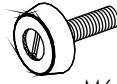
M6x15mm.

**x 26**



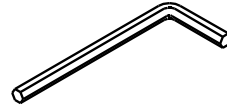
1/4"

**x 26**



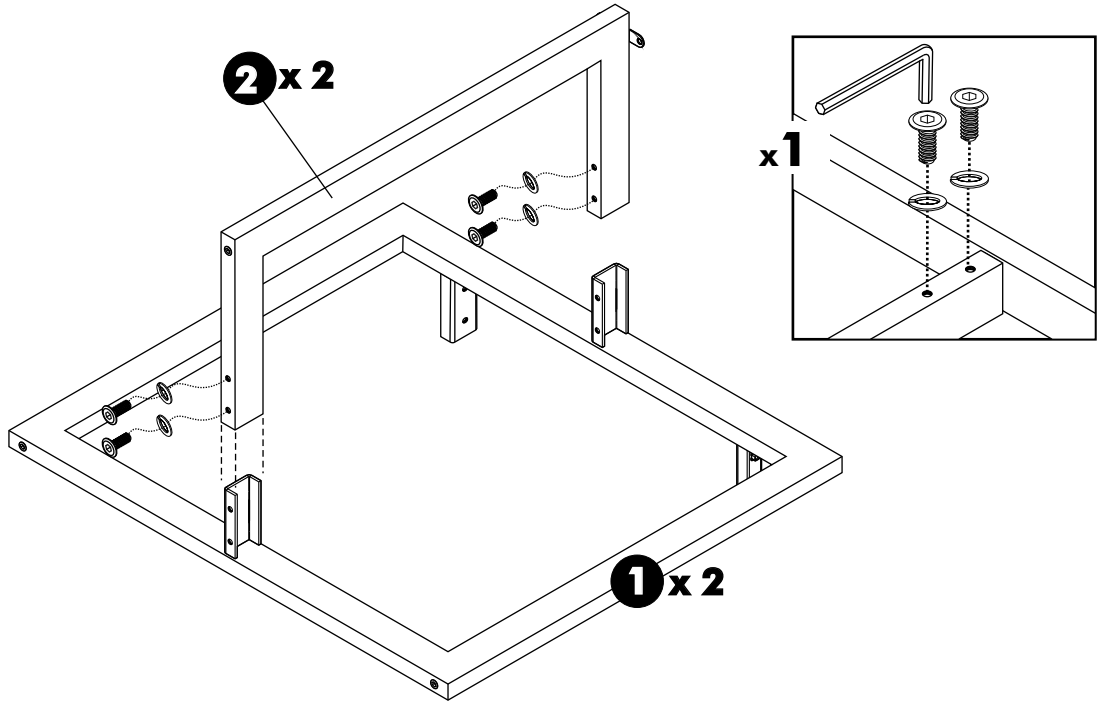
M6

**x 6**

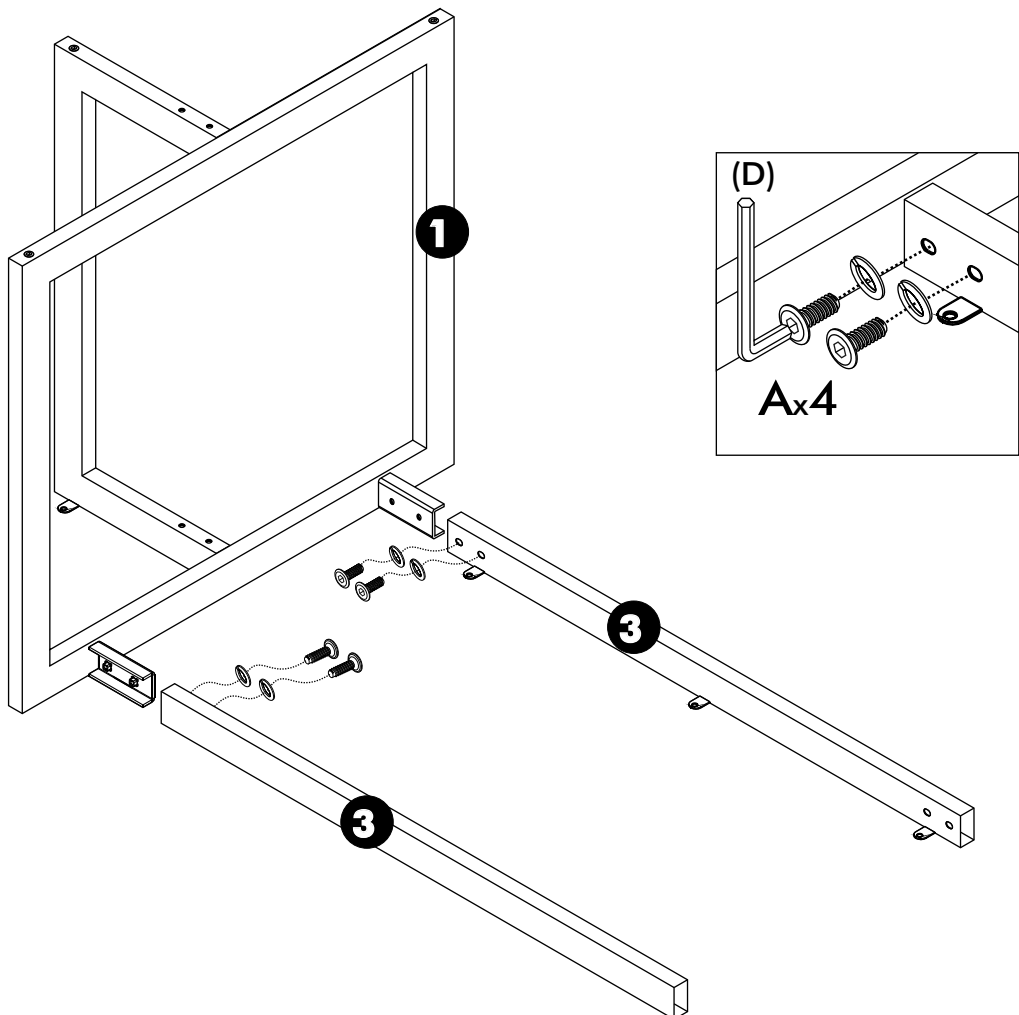


**x 1**

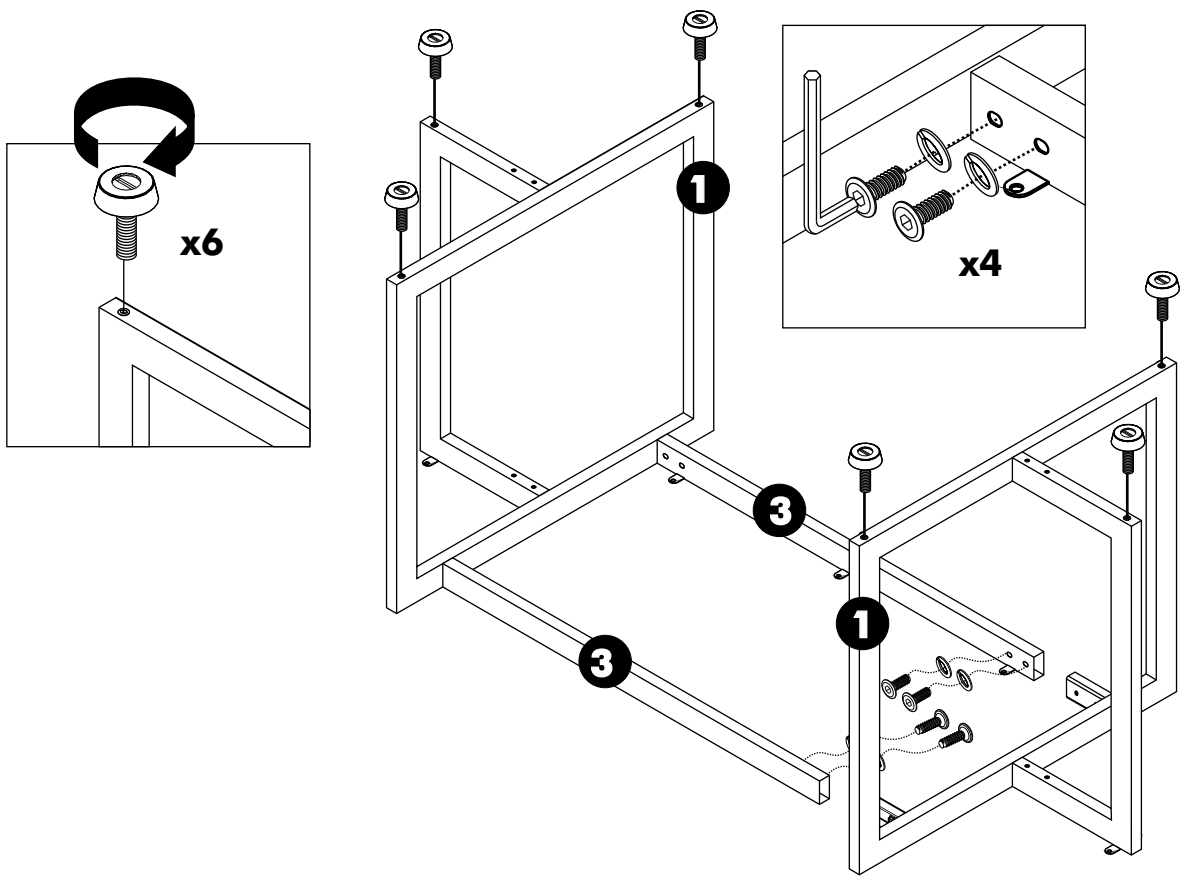
**1.**



**2.**



**3.**



**4.**

